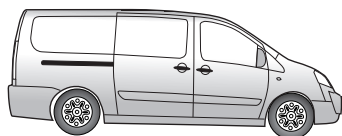


No. 21500558

CITROEN / FIAT / PEUGEOT / TOYOTA

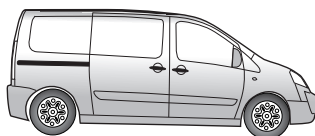


Jumpy / Scudo

Jumpy Kombi / Scudo Panorama

01/07 →

01/07 →

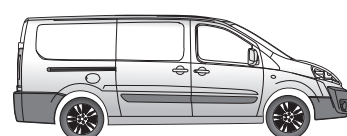


Expert

Expert Van

02/07 →

02/07 →



Proace

04/13 →



Elektrosada pre ťažné zariadenie / 13-pól / 12 Volt / ISO 11446

Návod na použitie



Zestaw elektryczny do haka holowniczego / 13-biegunowy / 12 Volt / ISO 11446

Instrukcja montażu



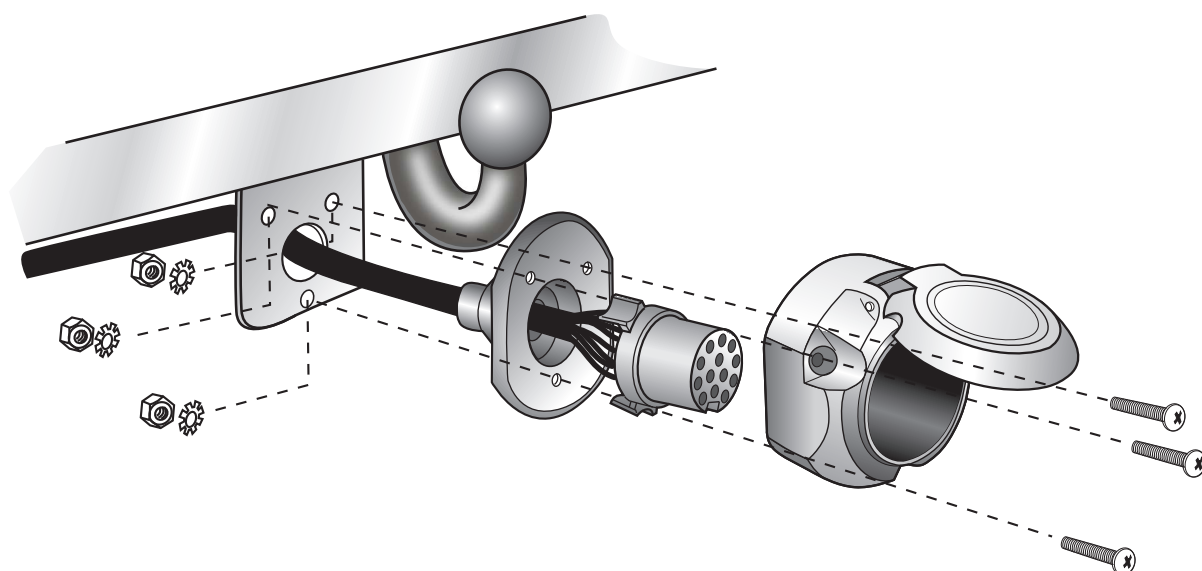
Elektro-Einbausatz für Anhängerkupplung / 13-polig / 12 Volt / ISO 11446

Einbauanleitung



Electric wiring kit for towbars / 13-pin / 12 Volt / ISO 11446

Fitting instructions



POZOR!

Montaz tejto elektrosady musí byť prevedená v špecializovanom servise alebo primerane kvalifikovanou osobou. Pred začatím montáže je nutné dokladne si prečítať navod na použitie. Po ukončení montáže je potrebné tento navod odložiť ku servisným dokumentom vozidla.

Pri neodbornej montáži alebo zmene elektrosady, prípadne zmene existujúcich súčiastok, zanika akýkoľvek nárok na záruku. Pri jazde bez prívěsu je nutné odpojiť adapter zo zásuvky (ak je tento v prevádzke). Zmeny týkajúce sa konštrukcie, vybavenia, farieb, ako aj omyly sú vyhradené. Všetky špecifikácie a ilustrácie sú nezáväzná.

Ak prívěs nie je vybavený hmlovým svetlom, je potrebné ho dodatočne namontovať.

Za technické zmeny, prípadne zmeny elektroniky, ktoré boli uskutočnené výrobcom vozidla po uvedení elektrosady do prevádzky, a ktoré vedú k chybným funkciám zásuvky alebo prídavných zariadení, nepreberáme žiadnu záruku.

Modul prívěsu nie je schopný komunikovať s diagnostickým zariadením. V prípade, že testovacie mechanizmy generujú chybný protokol pri diagnostike, súvisiaci s tým priamo alebo nepriamo s prevádzkou prívěsu, je nutné odpojiť modul prívěsu od elektrosady a opakovane vykonať diagnostiku.

UWAGA!

Przed rozpoczęciem montażu wiązki elektrycznej należy dokładnie zapoznać się z dołączoną instrukcją. Po zamontowaniu wiązki do samochodu instrukcje montażu należy dołączyć do dokumentacji samochodu. Montaż wiązki elektrycznej musi być przeprowadzony przez specjalistyczny warsztat samochodowy. Montaż wiązki przez osoby niewykwalifikowane, lub dokonywanie zmian w połączeniach wiązki (niezgodnych z dołączoną instrukcją) powoduje utratę gwarancji. Zamiana elektronicznych podzespołów w wiązce jest zabroniona. W przypadku jazdy bez przyczepy reduktory nie mogą pozostawać w gnieździe.

Zmiany w instrukcji montażu wiązki dotyczące konstrukcji, wyposażenia kolorów, błędów mogą się zdarzyć. W przypadku gdy przyczepa nie jest wyposażona w światło przeciwmgielne, należy je zamontować.

Za wszystkie zmiany techniczne i elektroniczne dokonane w samochodzie lub w przyczepie po montażu wiązki i mające bezpośredni wpływ na jej działanie nie bierzemy odpowiedzialności.

Między modulem sterującym w wiązce elektrycznej a modulem sterującym samochodem nie ma bezpośredniej komunikacji. W przypadku gdy modul sterujący samochodem generuje komunikat o błędach, które są bezpośrednie lub pośrednio spowodowane przez modul wiązki elektrycznej, należy ten modul odłączyć i przeprowadzić test ponownie.

WICHTIG!

Der Einbau dieses Elektrosatzes muß von einer Fachwerkstatt oder einer entsprechend qualifizierten Person durchgeführt werden. Vor Beginn aller Montagearbeiten unbedingt die Einbauanleitung komplett durchlesen. Nach Einbau des Elektrosatzes ist die Einbauanleitung den Serviceunterlagen des Fahrzeuges beizulegen!

Bei unsachgemäßer Anwendung oder Veränderung des Elektrosatzes bzw. der darin befindlichen Bauteile erlischt jeder Anspruch auf Gewährleistung. Beim Fahren ohne Anhänger oder Ladungsträger müssen ggf. verwendete Adapter immer aus der Steckdose entfernt werden. Änderungen bezüglich Konstruktion, Ausstattung, Farbe sowie Irrtum vorbehalten. Alle Angaben und Abbildungen unverbindlich.

Bei Anhängern ohne Nebelschlussleuchte sollte diese nachgerüstet werden.

Für technische bzw. elektronische Änderungen, welche nach erstmaliger Inbetriebnahme des Elektrosatzes vom Fahrzeughersteller durchgeführt werden und beispielsweise zu Fehlfunktionen der Anhängersteckdose oder deren Peripherie führen, übernehmen wir keinerlei Gewährleistung!

Das Anhängermodul ist nicht diagnosefähig! Sollten herstellerseitige Diagnoseprozesse bzw. softwaregestützte Prüfmechanismen Fehlerprotokolle generieren, welche direkt oder indirekt mit Anhängerbetrieb in Zusammenhang stehen, ist das Anhängermodul vom Leitungssatz für die Anhängersteckdose zu trennen und ein nochmaliger Diagnosevorgang zu starten!

IMPORTANT!

Installation of the towing electrics kit must be undertaken by a specialist workshop or an appropriately qualified person. Before starting work, you must read the installation instructions through completely. After installing the towing electrics kit, the installation instructions should be kept with the vehicle service documentation.

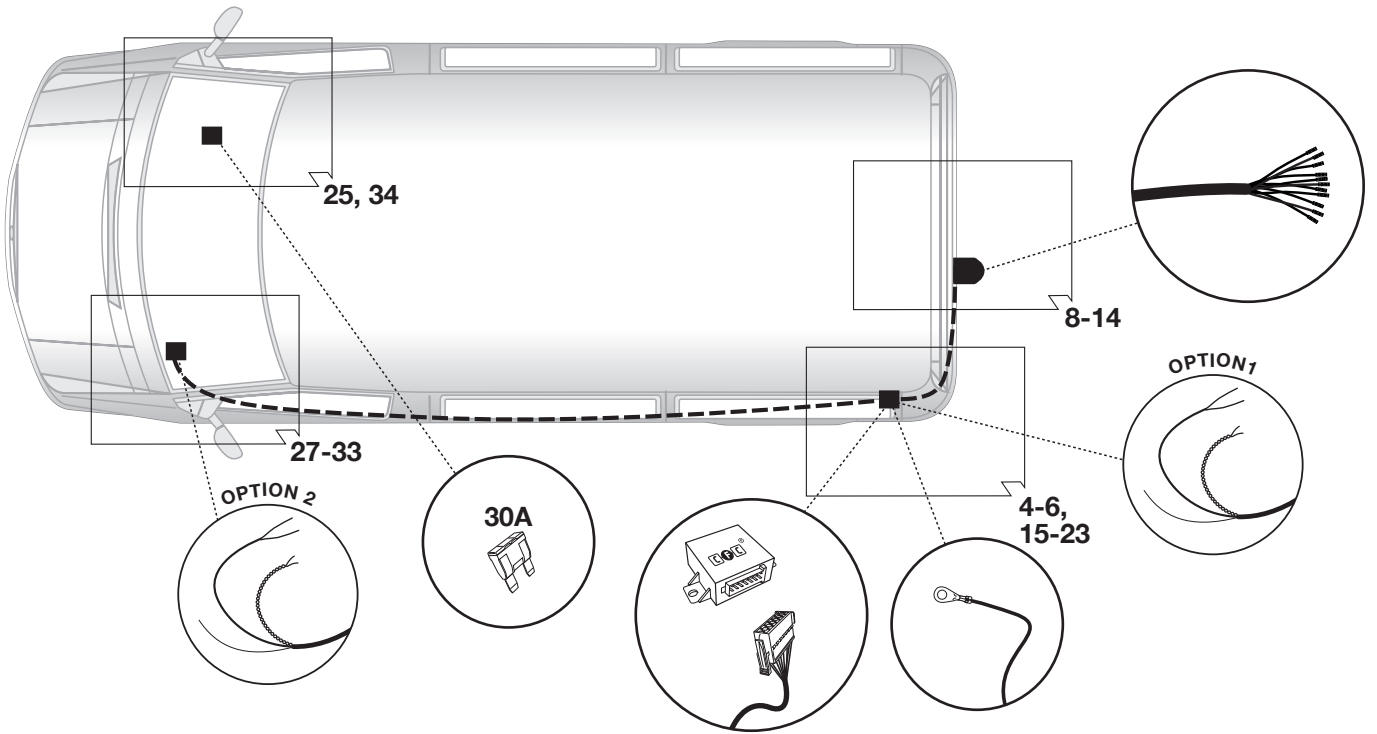
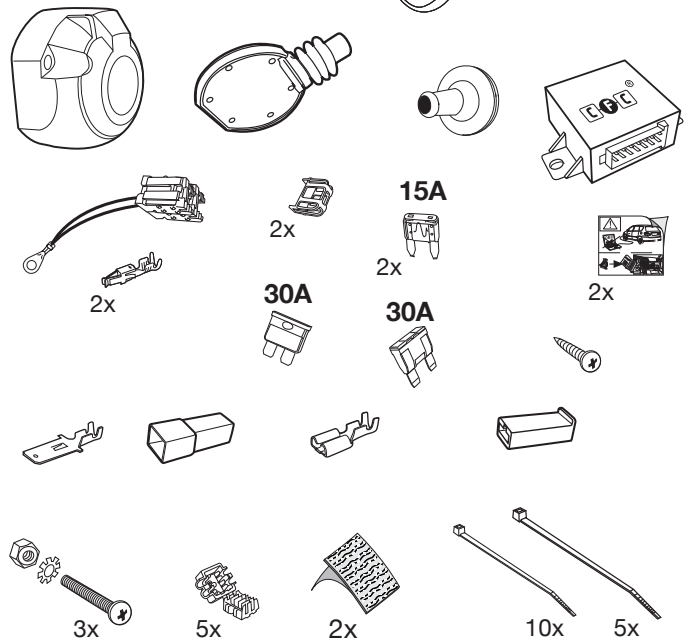
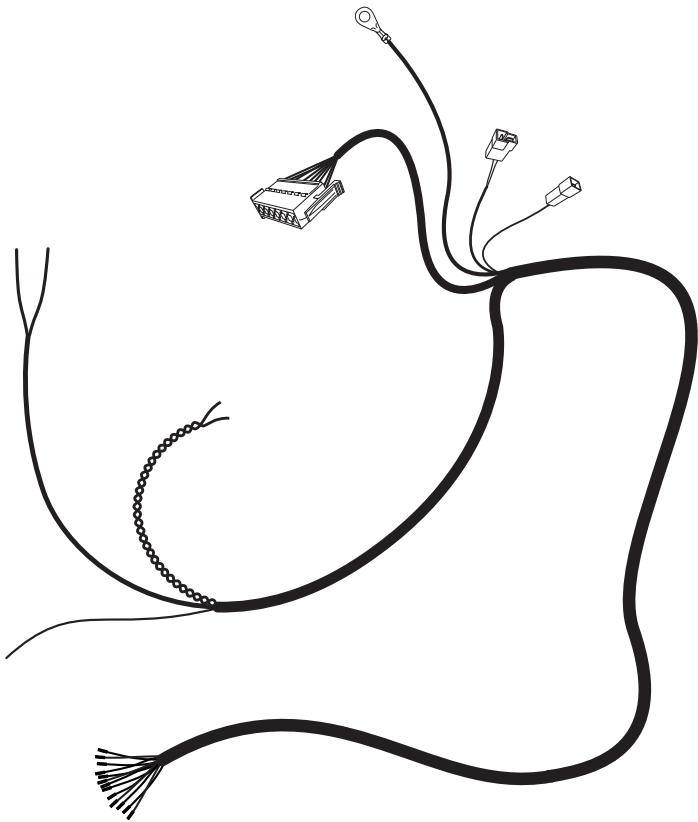
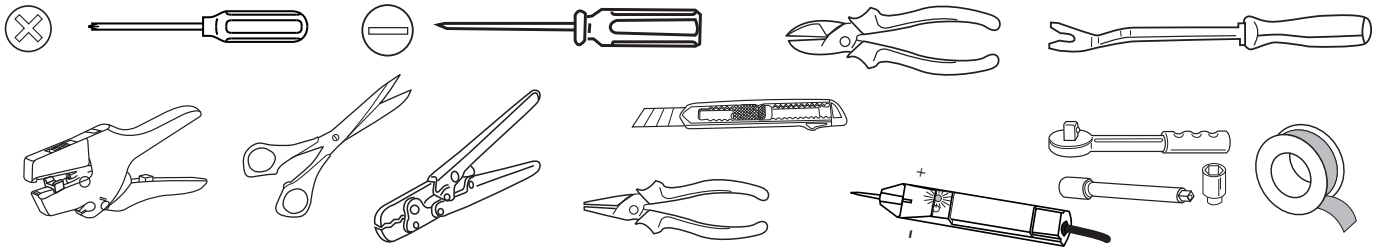
All claims under the guarantee will lapse in case of improper use or modification of the towing electrics kit or any of its component parts. When driving without a trailer or load carrier, any adapter installed must be removed from the electrical socket. We reserve the right to alter the design, content or colour. We accept no liability for any errors in these instructions. All details and illustrations are non-binding.

In case of missing a rear fog lamp on the trailer, it should be retrofitted.

We accept no responsibility and give no guarantee for technical and electrical modifications made after the initial operation of the towing electrics kit by the vehicle manufacturer and which may lead, for example to malfunction of the trailer socket or its peripheries.

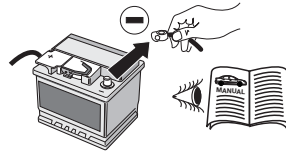
The trailer module is not diagnostics-capable. If the manufacturer's diagnostics processes or software-supported test mechanisms generate error reports directly or indirectly linked with trailer operation, the trailer module must be disconnected from the leads to the trailer socket and a new diagnostic process initiated.

Nástroje - Narzędzie - Werkzeuge - Tools - Outils



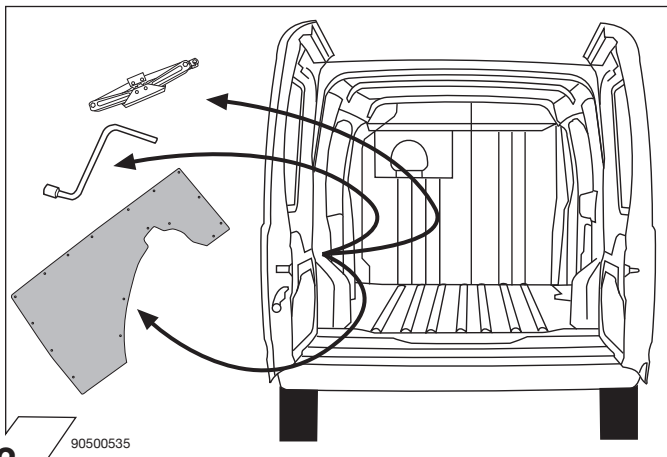


POZOR!	UWAGA!	WICHTIG!	IMPORTANT!
(SK)	(PL)	(D)	(GB)
Vykon chladica vozidla musi byt pri doplneni vybavy o tazne zariadenie podľa možnosti zvseny! Prosim bezpodmienečne dbat na pokyny výrobcu!!	Wydatnosc układu chłodzenia w zaleznosci od mozliwosci musi byc zwiększona w przypadku zamontowania dodatkowego wyposazenia (hak holowniczy). Prosze koniecznie dbac o zalecenie producenta samochodu!!	Die Kühlerleistung des Fahrzeuges muß bei Nachrüstung einer Anhängerkupplung möglicherweise erhöht werden! Bitte unbedingt Herstellerangaben beachten!!	The vehicle's cooling capacity may have to be increased when retrofitting a trailer coupling! You must observe the manufacturer's instructions!!

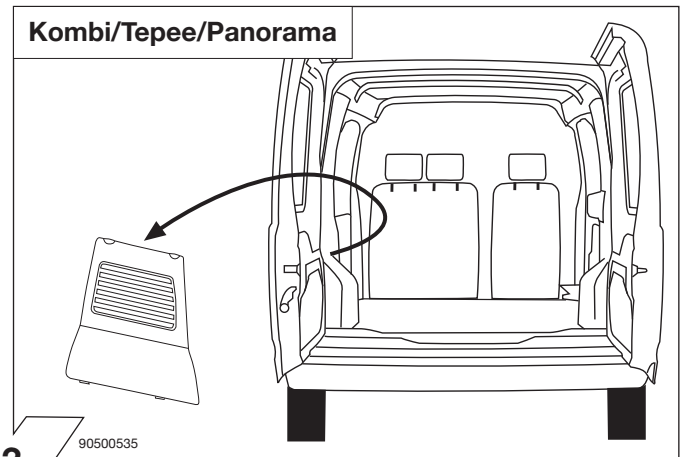


POZOR!	UWAGA!	WICHTIG!	IMPORTANT!
(SK)	(PL)	(D)	(GB)
Aby sa zabranilo zbytocnym chybam v palubnej sieti, musi byt odpojena akumulatorova svorka na negativny (minus) pol este pred zacatim montaze! Obzvlast pri pracach a pripojeniach na CAN-datovej zbernici moze dojst pri neodpojenej akumulatorovej svorke k poskodeniu modulu privesu ako aj k poskodeniu palubneho modulu vozidla! Prosim dodrzivat pokyny výrobcu pri odpojeni a pripojeni akumulatora!	Aby zapobiec zbytocnym bledom w elektronice samochodu, nalezy przed rozpoczeciem montazu wiązki odlaczyc klemę (-) MINUS od akumulatora! W przypadku nie odlaczenia klemy, szczególnie przy montazu modulu CFC (CAN Bus) moze nastapic uszkodzenie tego modulu w wiązce jak rowniez uszkodzenie modulu sterujacego w samochodzie! Dlatego prosimy przestrzegac instrukcji producenta przy odlaczaniu i zalaczaniu klemy akumulatora.	Um Störungen und Schäden am Bordnetz zu vermeiden, muss die Massepolklemme unbedingt vor Beginn aller Arbeiten von der Fahrzeugbatterie getrennt werden! Insbesondere bei Arbeiten und Anschlüssen am CAN-Datenbus kann bei nicht abgeklemmter Batterie sowohl das Anhängermodul als auch das fahrzeugseitige Bordnetzsteuergerät beschädigt werden! Bitte Herstellervorschriften beim Ab- und Anklemmen der Fahrzeugbatterie beachten!	In order to avoid mal-functions and damage to the vehicle's electrical system the earth terminal must be disconnected from the vehicle's battery before starting work! Both the trailer module and the vehicle's control unit for the electrical system can be damaged during work on the CAN data bus connections if the battery is not disconnected! Please pay attention to the manufacturer's instructions when disconnecting and reconnecting the vehicle's battery!

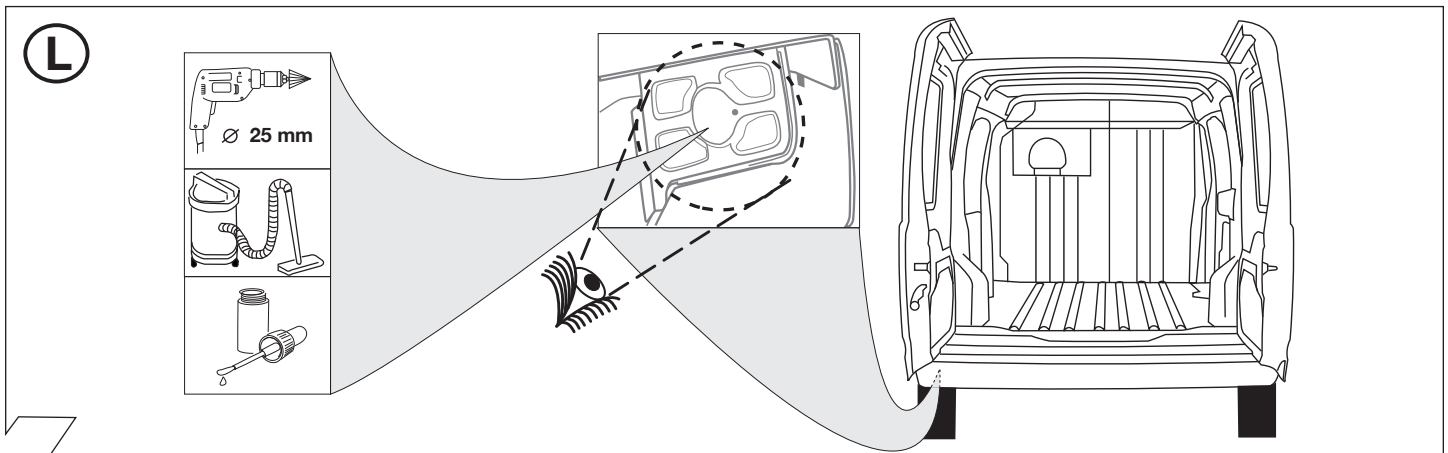
1



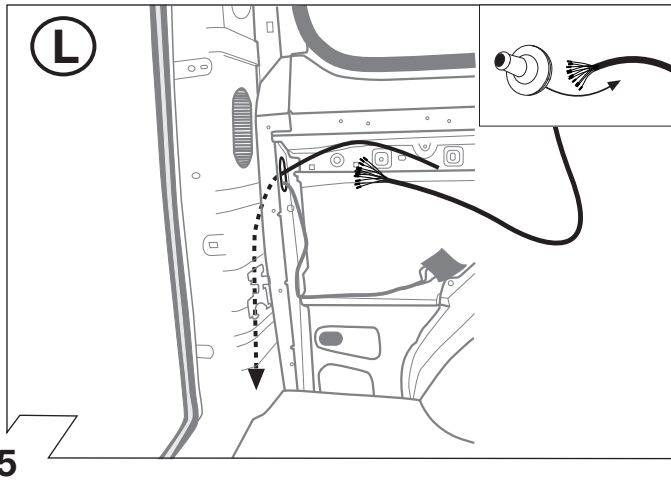
2



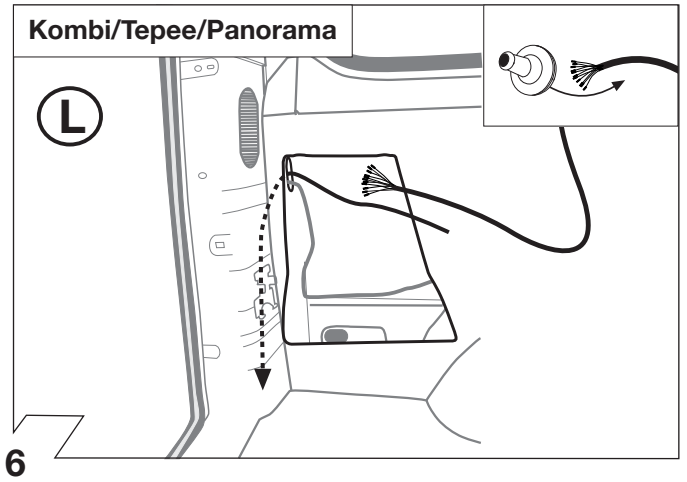
3



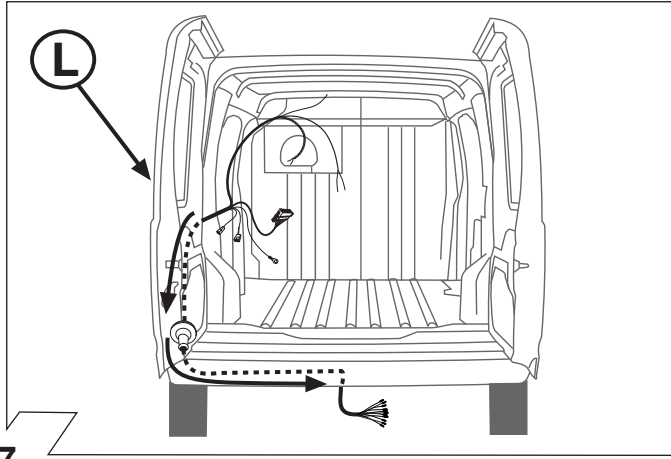
4



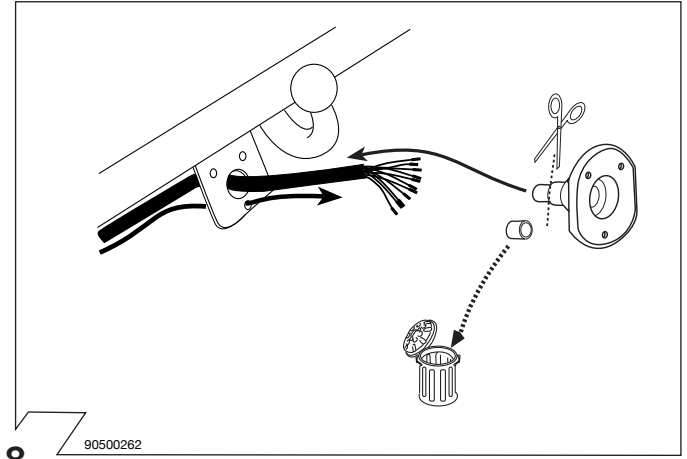
5



6

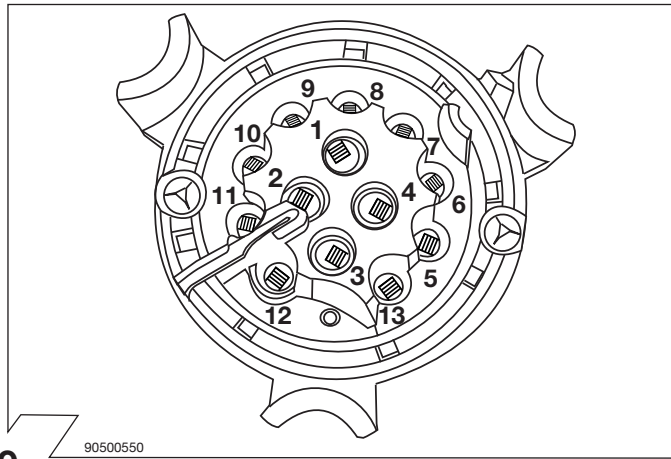


7



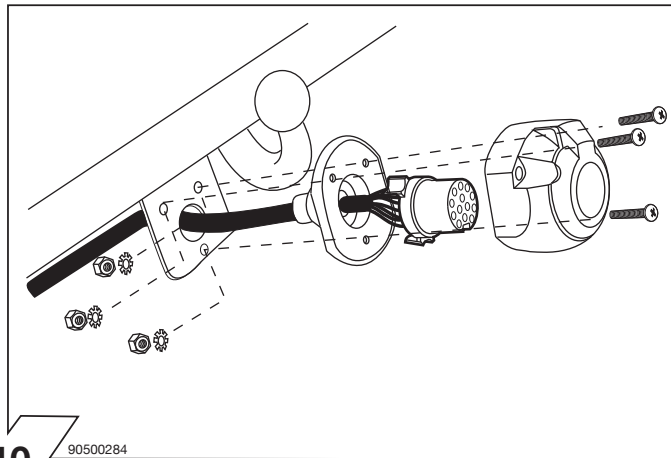
8

90500262



9

90500550



10

90500284

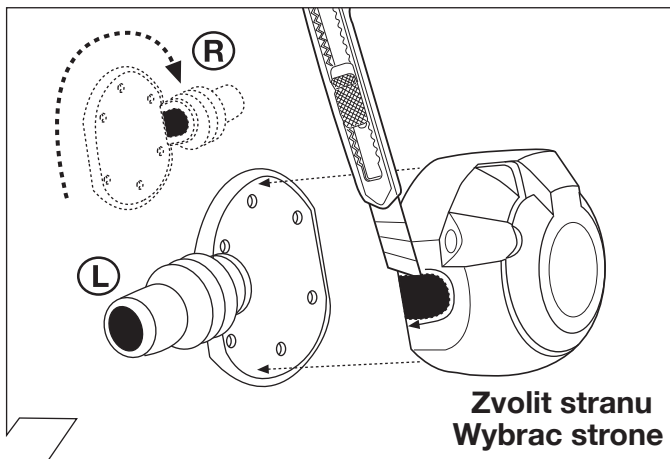
ISO 11446	Podłączenie gniazda / Maksymalne obciążenie na wyjściu Obloženie zasuvky/Maximalny vykon na vystupe Belegung der Steckdose / Maximale Ausgangsleistung Socket Configuration/Maximum power output		
	1/L	BK/WT	21W
	2	WT	42W
	3/31	BR	XXXX
	4/R	BK/GN	21W
	5/58-R	GY/RD	52W
	6/54	BK/RD	63W
	7/58-L	GY/BK	52W
	8	BL/RD	42W
	9	RD	240W
	10	YL	180W
	11	YL/BR	XXXX
	12	XXXX	XXXX
	13	RD/BR	XXXX

11

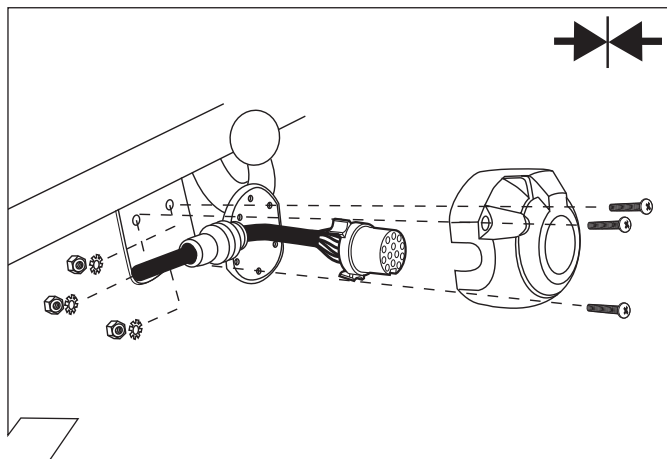
	GB	D	E	F	I	P	NL	DK	N	S	FIN	CZ	H	PL
BK	Black	Schwarz	Negro	Noir	Nero	Preto	Zwart	Sort	Svart	Svart	Musta	Černá	Fekete	Czarny
RD	Red	Rot	Rojo	Rouge	Rosso	Vermelho	Rood	Rød	Rød	Röd	Punainen	Červená	Piros	Czerwony
GN	Green	Grün	Verde	Vert	Verde	Verde	Groen	Grøn	Grønt	Grön	Vihreä	Zelená	Zöld	Zielony
OR	Orange	Orange	Naranja	Orange	Arancione	Laranja	Oranje	Orange	Orange	Orange	Oranssi	Oranzová	Narancs	Pomarańczowy
VT	Violet	Violett	Violeta	Violet	Viola	Violeta	Violet	Violet	Fiolett	Violett	Violetti	Fialová	Ibolya	Fioletowy
PK	Pink	Pink	Pink	Rose	Rosa	Cor-de-Rosa	Paars	Pink	Pink	Rosa	Pinkki	Růžová	Rózsaszín	Różowy
BL	Blue	Blau	Azul	Bleu	Blu	Azul	Blauw	Blå	Blått	Blå	Sininen	Modrá	Kék	Niebieski
YL	Yellow	Gelb	Amarillo	Jaune	Giallo	Amarelo	Geel	Gul	Gult	Gul	Keltainen	Žlutá	Sárga	Żółty
WT	White	Weiss	Blanco	Blanc	Bianco	Branco	Wit	Hvid	Hvitt	Vit	Valkoinen	Bílá	Fehér	Biały
BR	Brown	Braun	Marrón	Brun	Marrone	Marrom	Bruin	Brun	Brunt	Brun	Ruskea	Hnědá	Barna	Brazowy
GY	Grey	Grau	Gris	Gris	Grigio	Cinzeno	Grijs	Grå	Grått	Grå	Harmaa	Sedá	Szürke	Szary

90500580

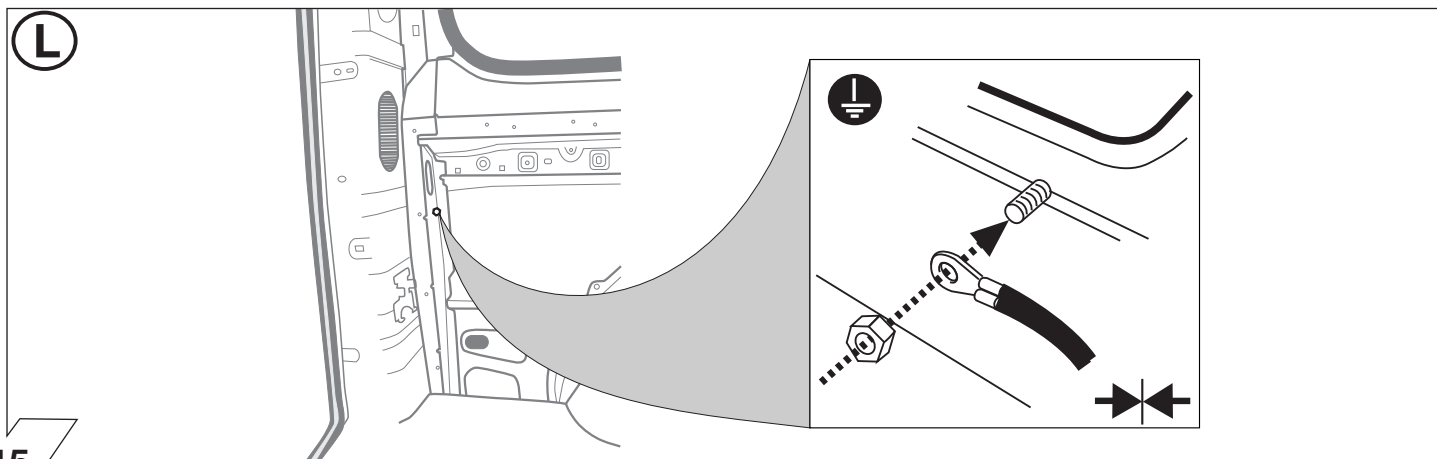
12



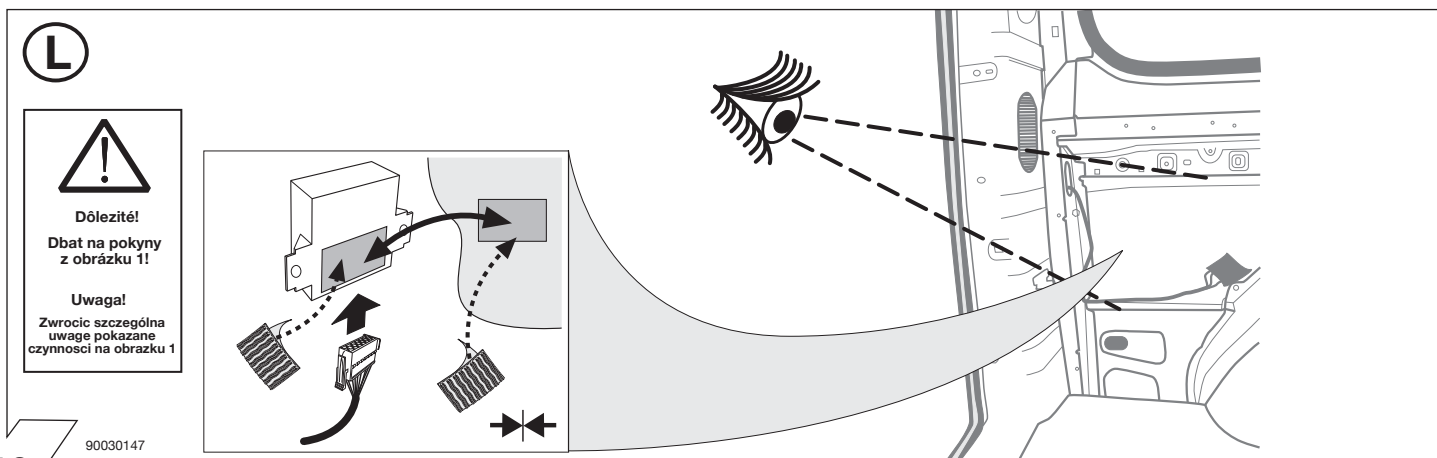
13



14



15

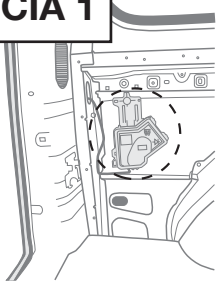


90030147

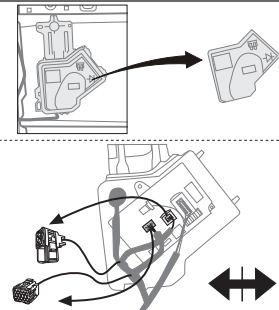
16

OPCJA/OPCIA 1

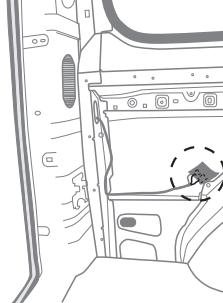
L



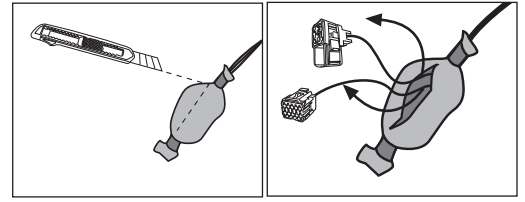
Vozidla s tovarenskou pripravou pre prives
Dla samochodow z fabrycznym zlaczem instalacji elektrycznej haka



OPCJA/OPCIA 2



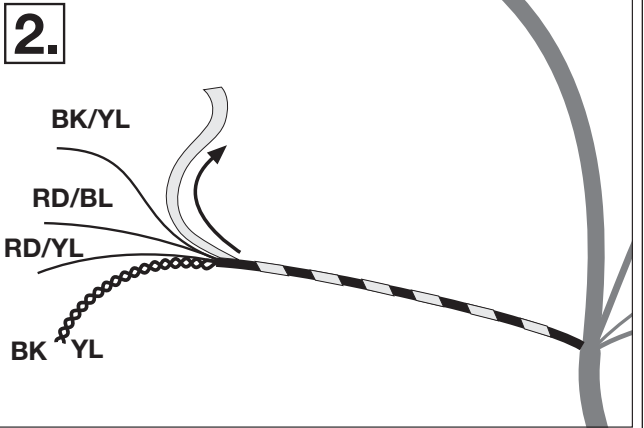
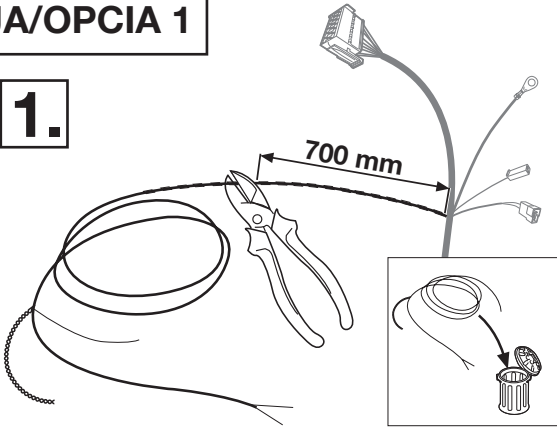
Vozidla BEZ tovarenskej pripravu pre prives
Samochody BEZ zlacza instalacji elektrycznej haka



17

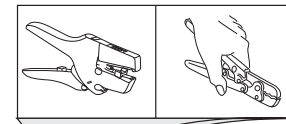
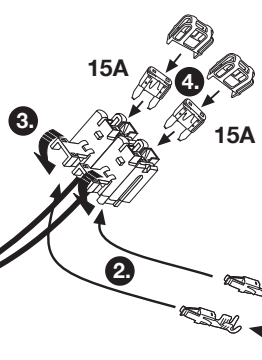
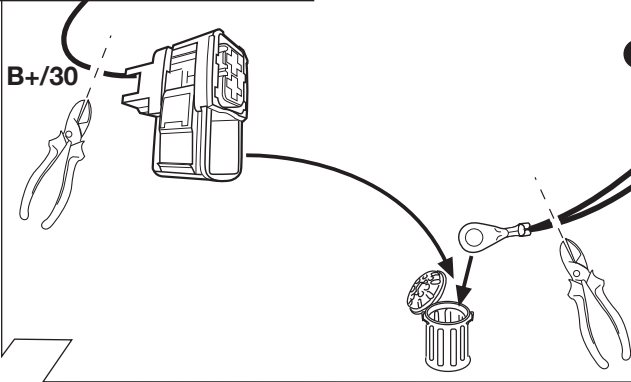
OPCJA/OPCIA 1

1.



18

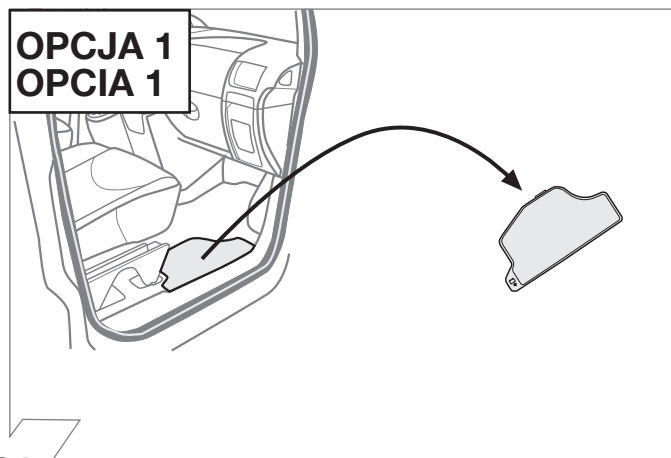
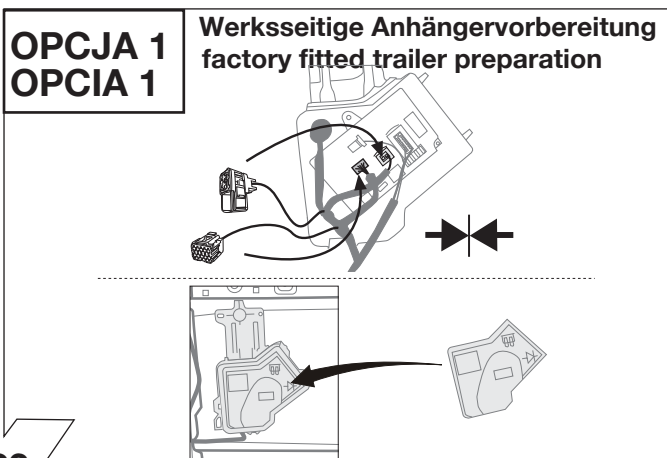
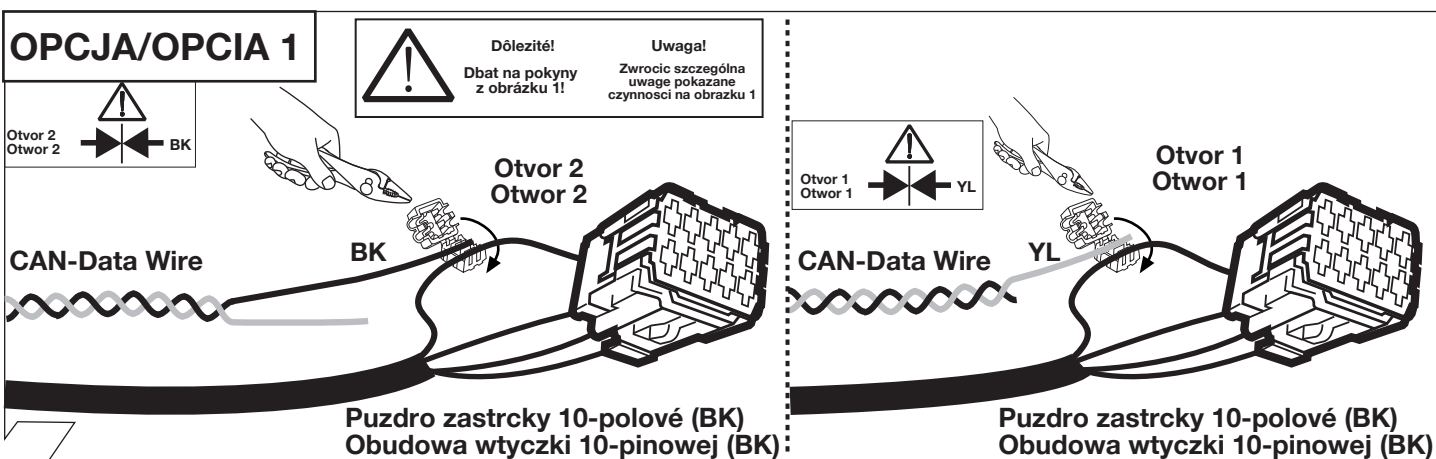
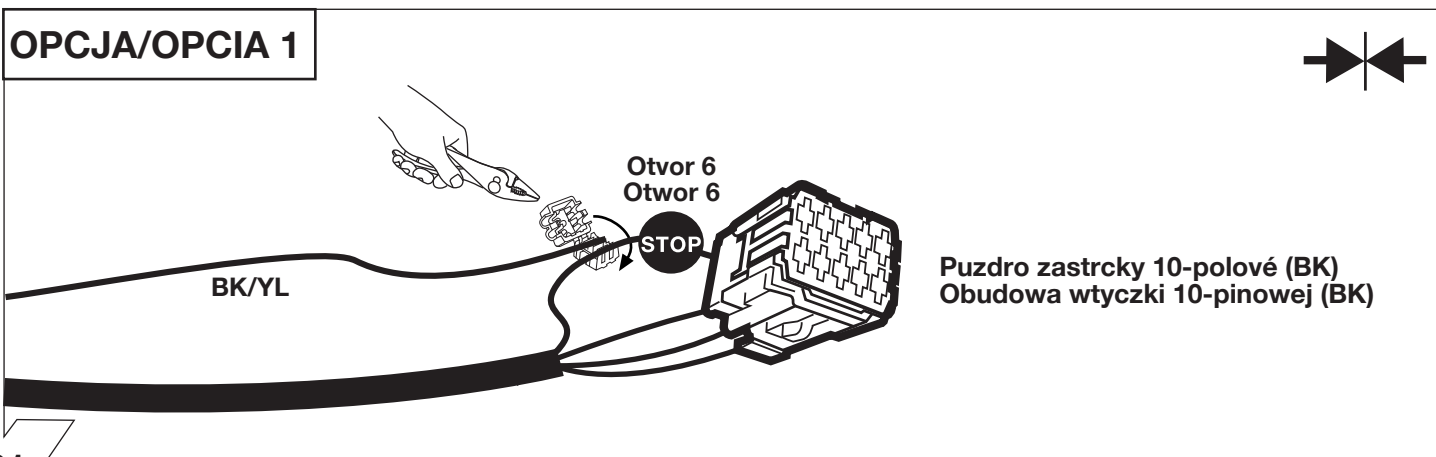
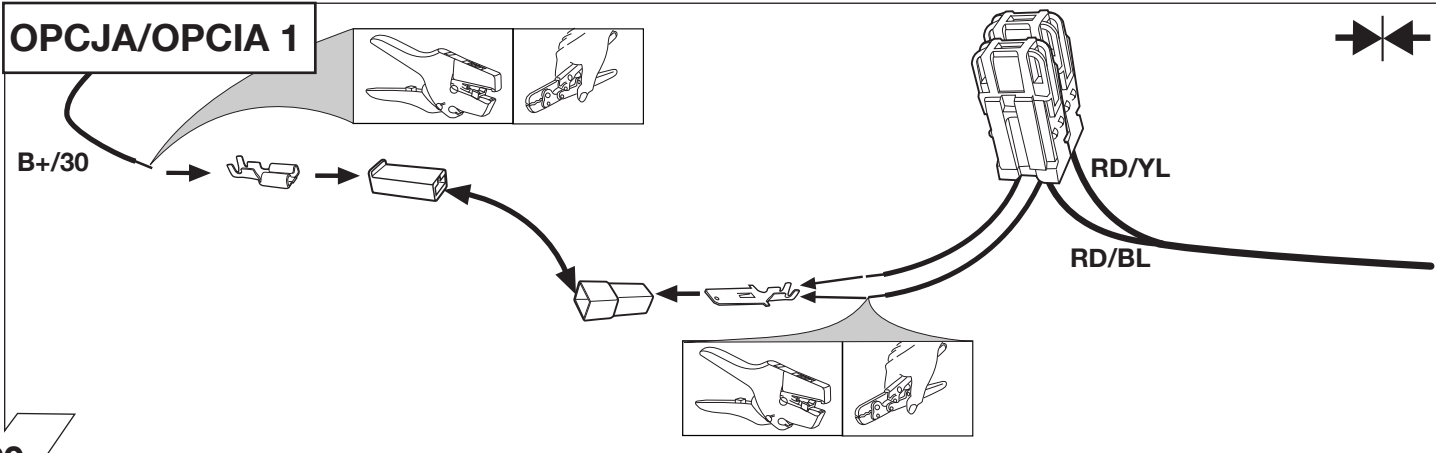
OPCJA/OPCIA 1

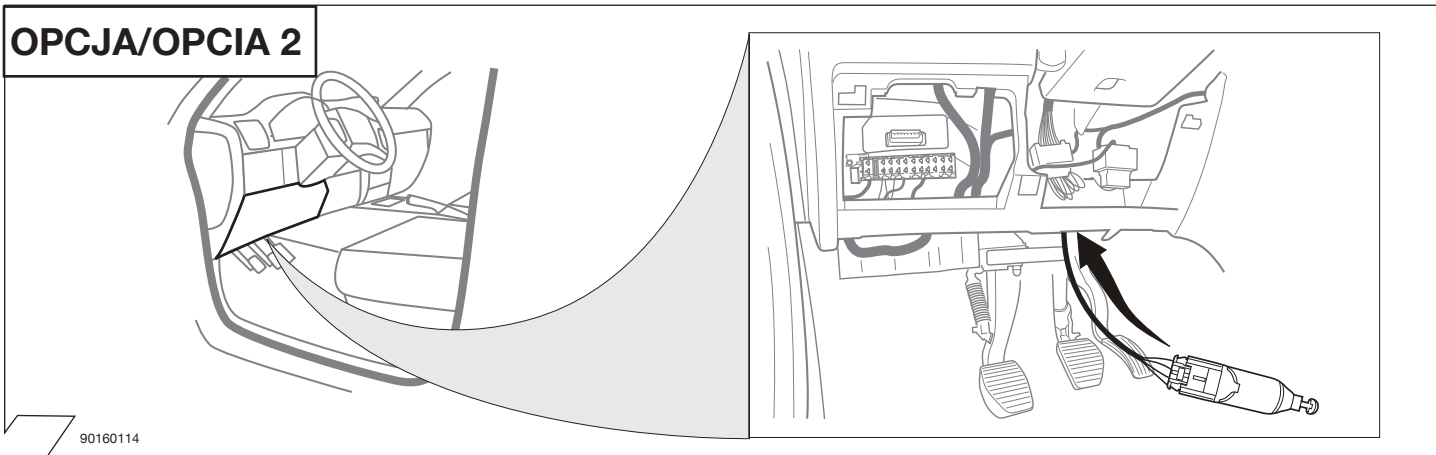
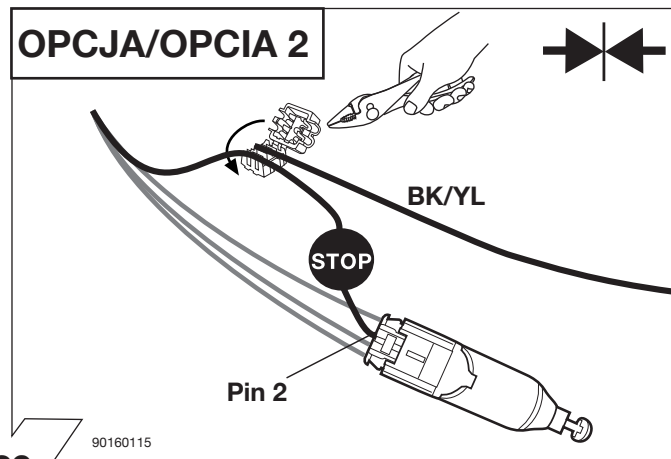
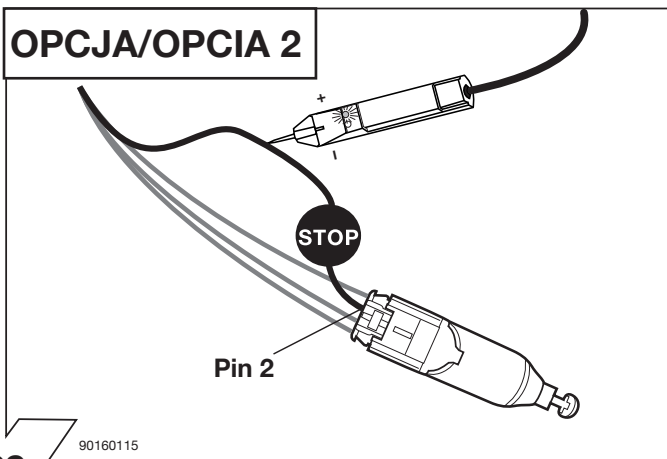
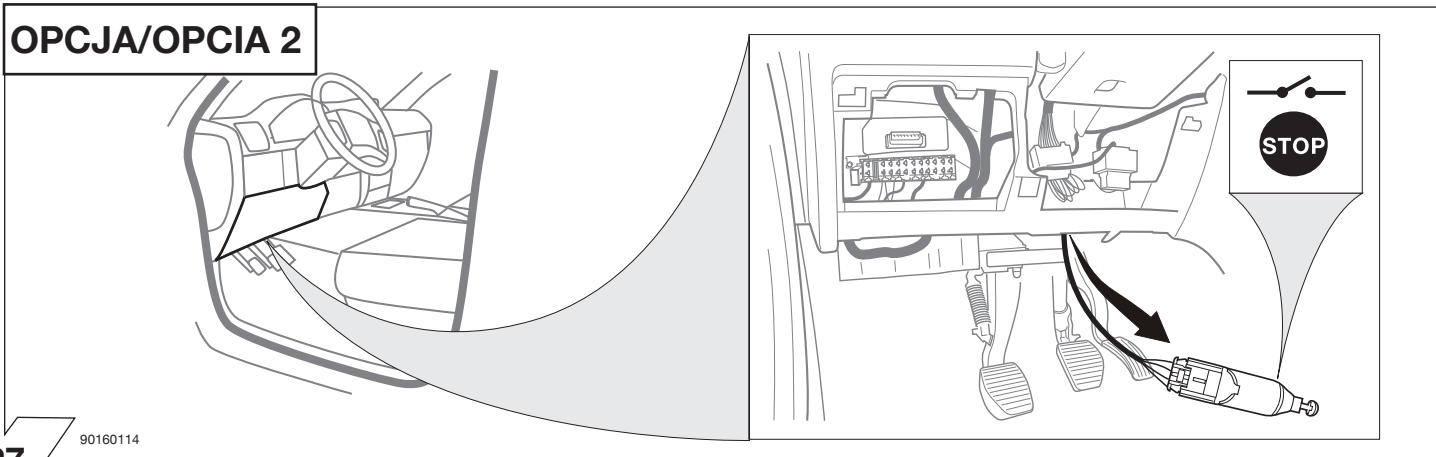
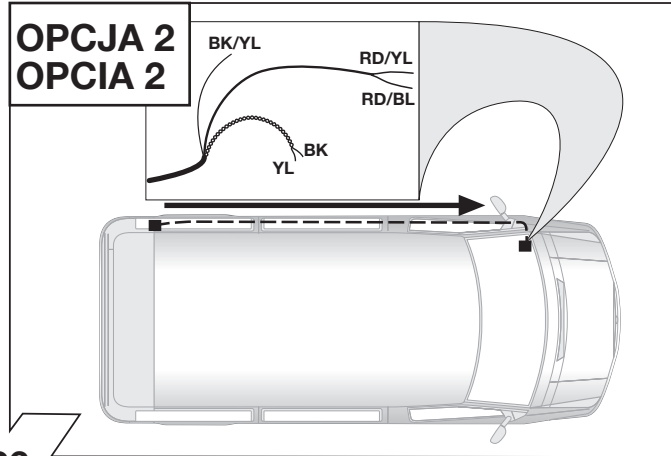
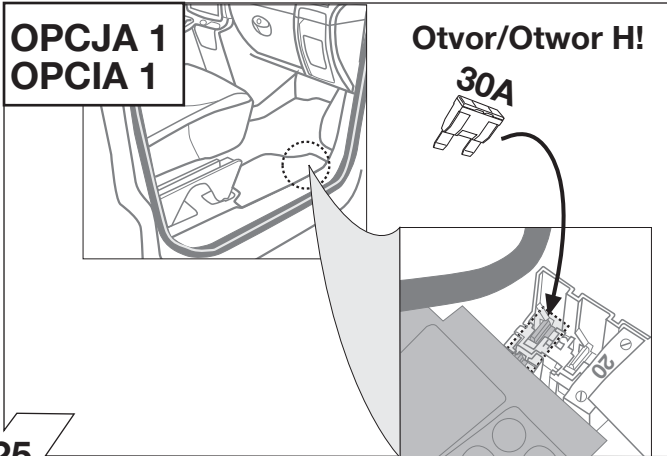


RD/YL (15A)
RD/BL (15A)

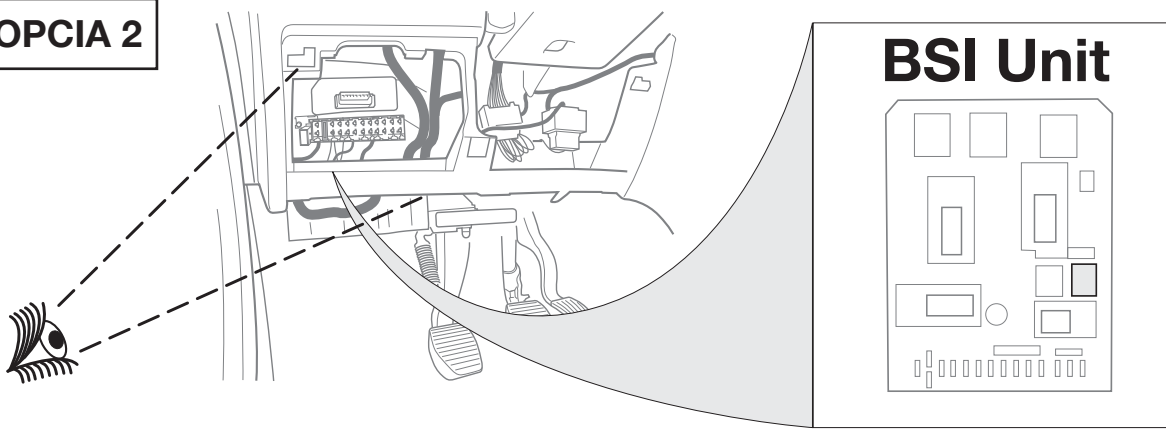


19





OPCJA/OPCIA 2



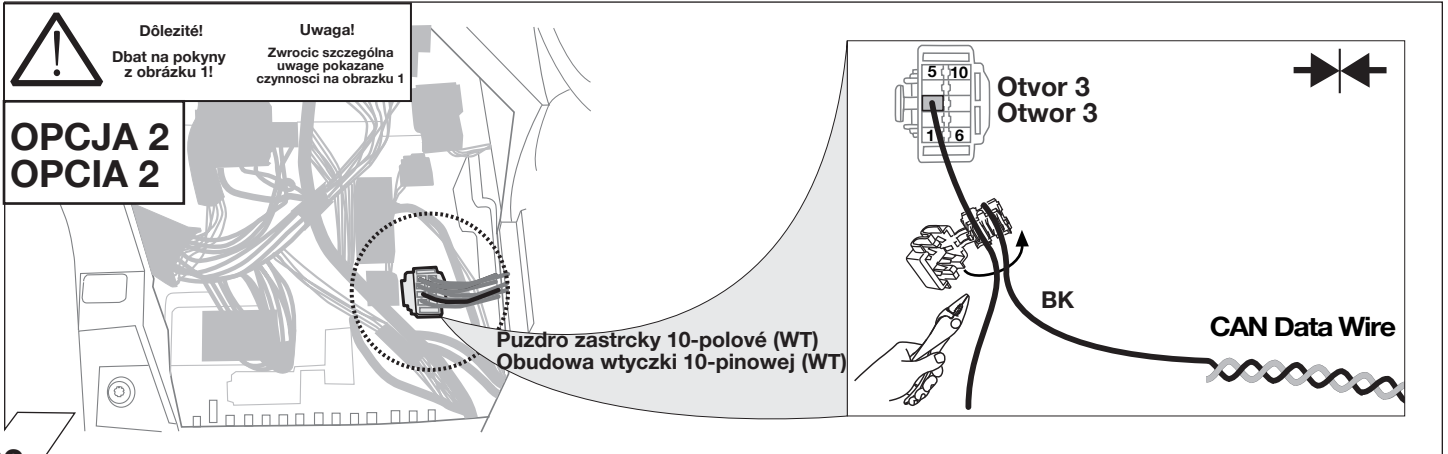
31



Dôležitě!
Dbat na pokyny
z obrázku 1!

Uwaga!
Zwrócić szczególną
uwagę pokazane
czynności na obrazku 1

**OPCJA 2
OPCIA 2**



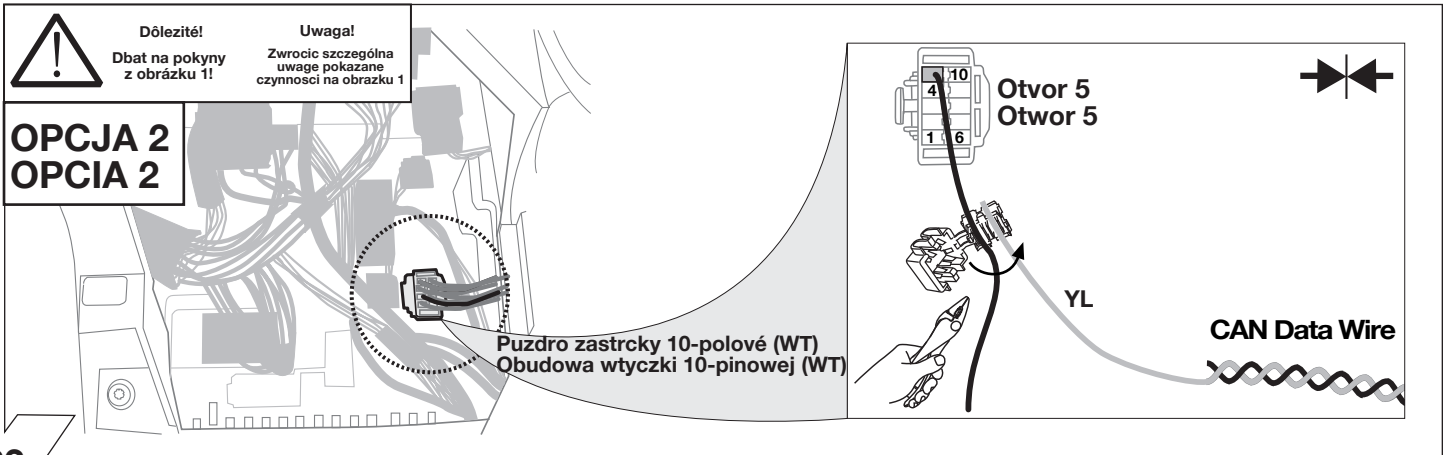
32



Dôležitě!
Dbat na pokyny
z obrázku 1!

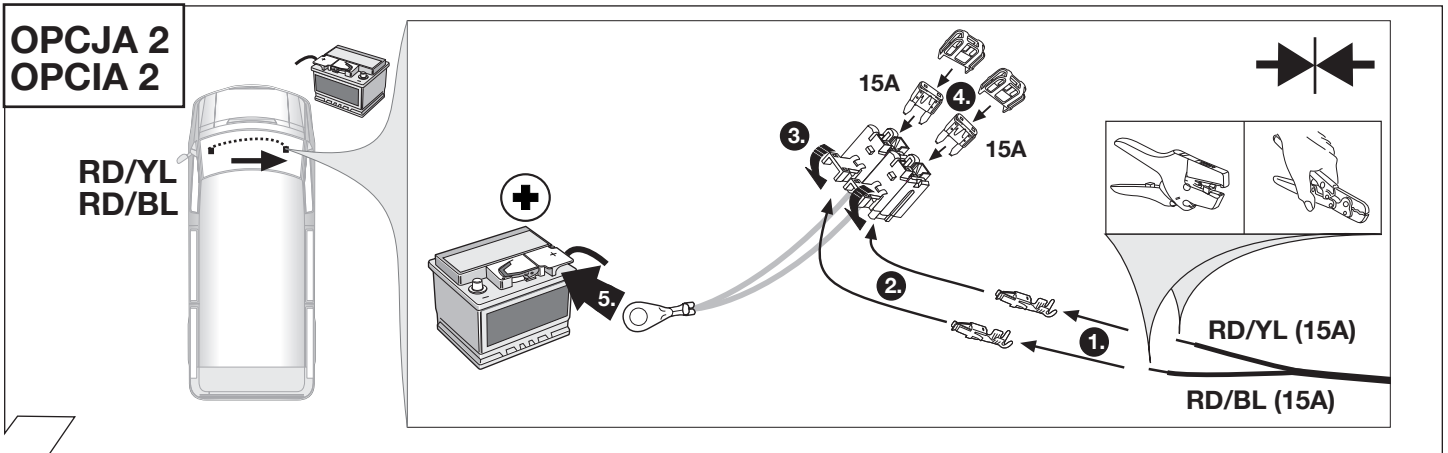
Uwaga!
Zwrócić szczególną
uwagę pokazane
czynności na obrazku 1

**OPCJA 2
OPCIA 2**

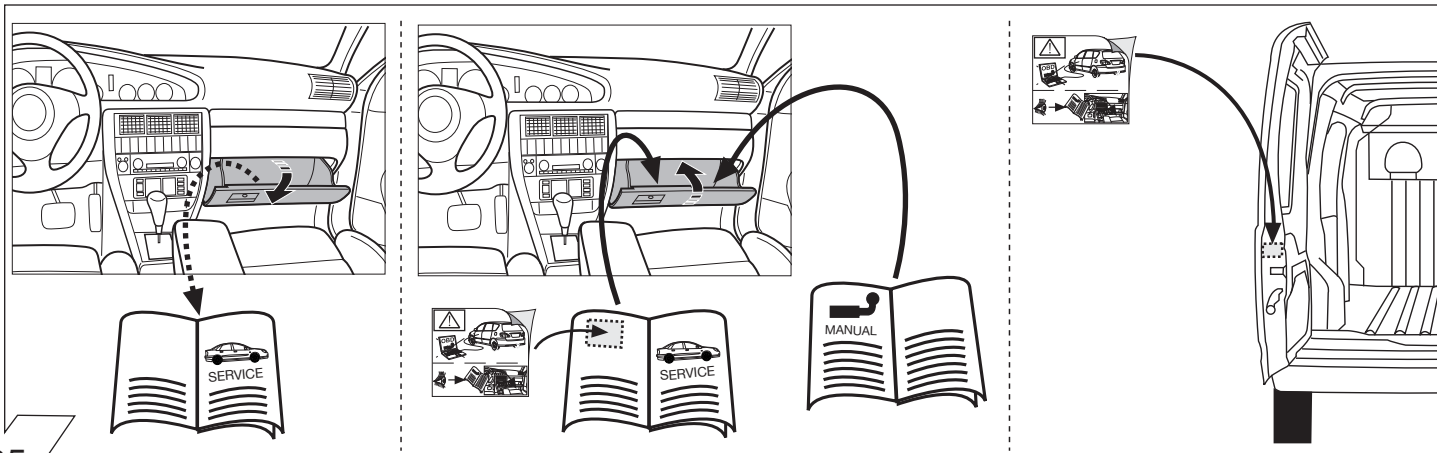


33

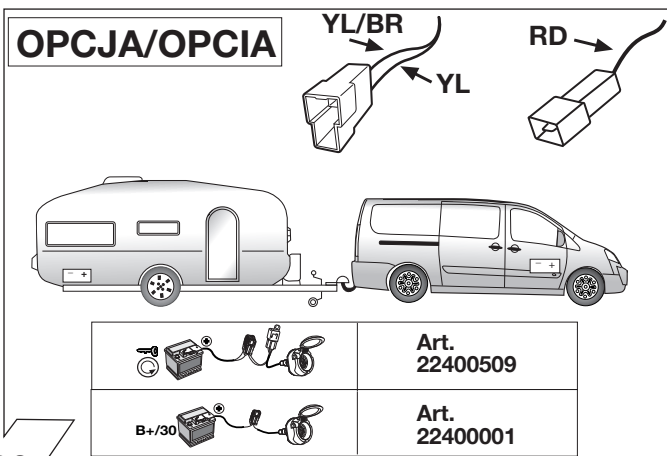
**OPCJA 2
OPCIA 2**



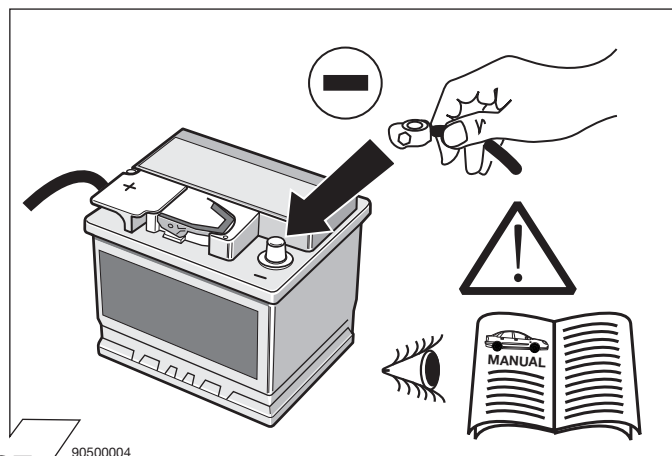
34



35



36



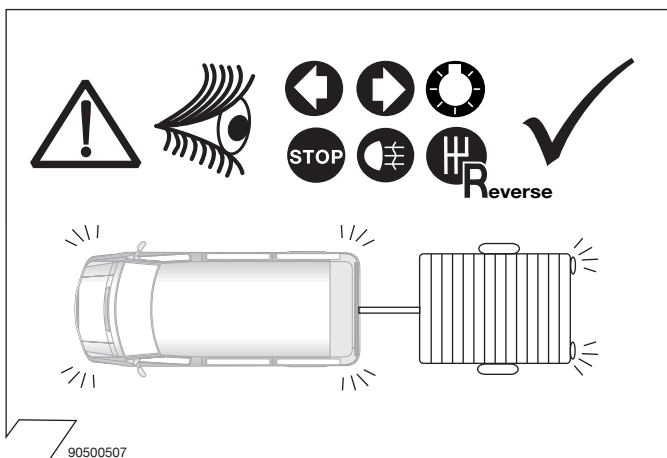
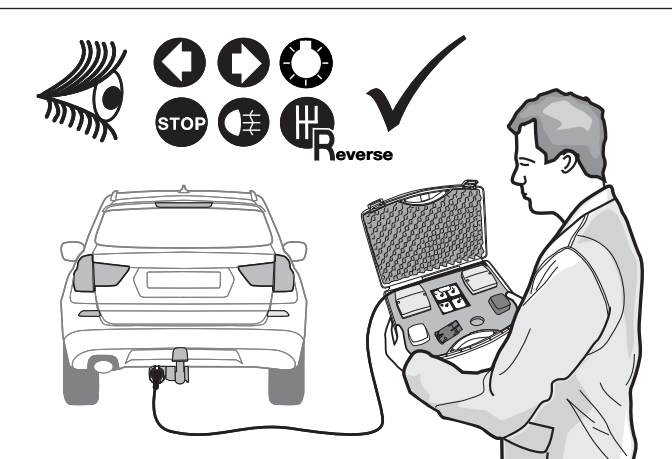
37

90500004



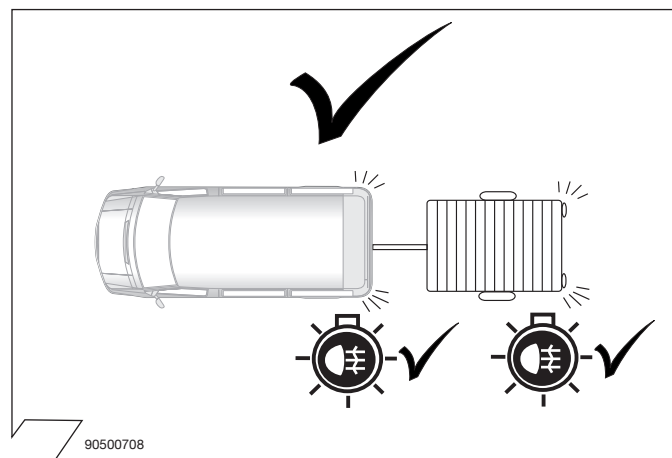
**Art.
50400516**

38



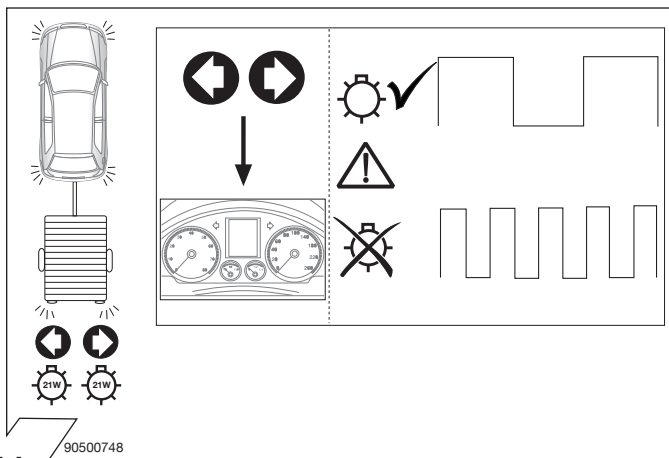
90500507

39



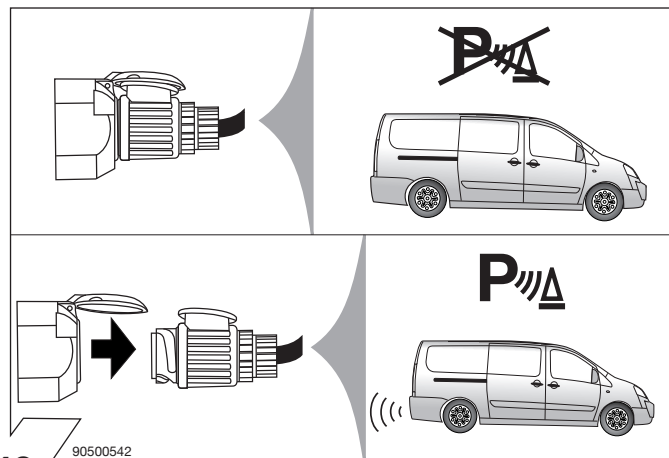
90500708

40



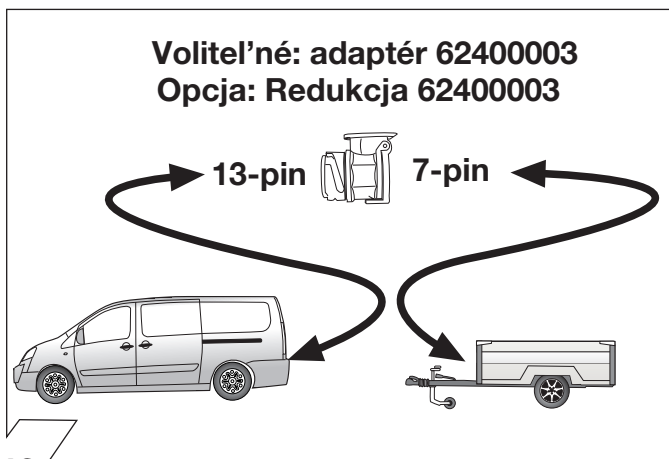
41

90500748

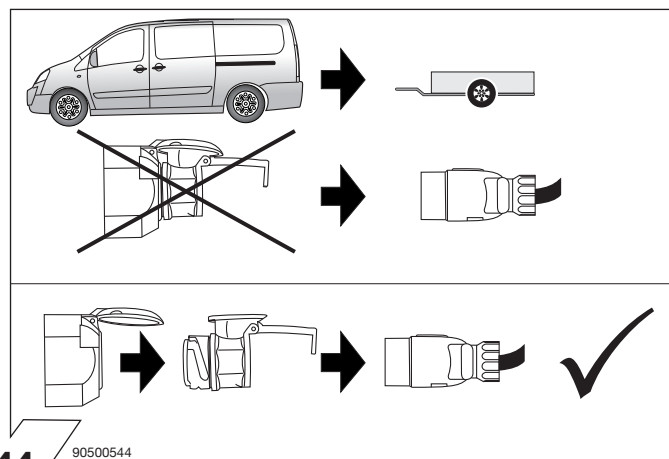


42

90500542



43



44

90500544



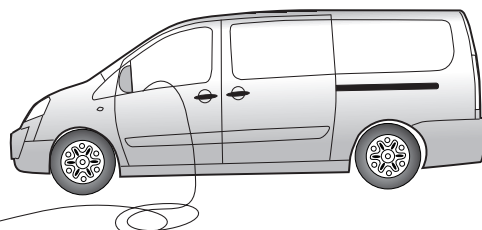
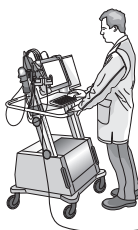
CITROEN, FIAT, PEUGEOT

Programowanie
 Programovanie
 Programmierung
 Programming

Strona 13
 Strana 13
 Seite 13
 page 13

Aktivácia funkcie tazného zariadenia

Aktywacja funkcji haka holowniczego



CITROËN

Aktywacja

- kontrola kierunkowskazów w przyczepie
- deaktywacja asystenta parkowania

musi być wykonane za pomocą testera CITROËN Proxia następująco:

- podłączanie /programowanie
- instalacja/deinstalacja
- wybór modelu samochodu
- moduł przyczepy (BSR)
- instalacja wyposażenie

FIAT

Aktywowanie kontroli kierunkowskazów przyczepy i dezaktywacja czujników cofania w samochodzie wykonujemy za pomocą urządzenia FIAT-EXAMINER w następujący sposób:

Programowanie modułu:

- Test głównego modułu
- Wybór typu (modelu) samochodu
- Dział BEZPIECZENSTWO
- Zakładka BODY COMPUTER
- Aktywna diagnostyka
- Konfiguracja
- Manualna konfiguracja systemu
- Następny krok w zakładce WYKONANIE
- Główny moduł ustawić w pozycji aktywnej

PEUGEOT / TOYOTA

Aktywowanie kontroli kierunkowskazów przyczepy i dezaktywacja czujników cofania w samochodzie wykonujemy za pomocą urządzenia DIAGBOX w następujący sposób:

- wybrać model
- dodawanie
- wyposażenie
- jednostka połączeniowa przyczepy (BSR)
- instalacja wyposażenia

CITROËN

Aktivácia

- kontroly smerových svetiel privesu
- deaktivácia parkovacieho senzora

Musi byť prevedená pomocou Citroen Proxia-skusobného prístroja a to nasledovne:

- Dialkové nahravanie / dialkové kodovanie
- Instalácia/Deinstalácia
- Vyber druhu vozidla
- Spinacia jednotka privesu (BSR)
- Instalácia vybavenia

FIAT

Aktivovanie kontroly smerových svetiel privesu a deaktivovanie parkovacieho senzoru na vozidle je potrebné vykonať pomocou skusobného prístroja FIAT-EXAMINER a to nasledovne:

Programovanie modułu:

- Test riadiacej jednotky
- Vyber vozidla
- Skupina BEZPECNOST
- Oddelenie BODY COMPUTER
- Aktivna diagnostyka
- Konfiguracia
- Manualna konfiguracia systému alej k podskupine WYKONANIE
- Riadiacu jednotku privesu nastavit na poziciu aktivny

PEUGEOT / TOYOTA

Aktivovanie kontroly smerových svetiel privesu a deaktivovanie parkovacieho senzoru na vozidle je potrebné vykonať pomocou skusobného prístroja DIAGBOX a to nasledovne:

- zvolit vozidlo
- dodanie
- vybavy
- spinacia jednotka prives (BSR)
- instalacia vybavy

CITROËN

Die Aktivierung von

- Anhänger-Blinküberwachung
- Einparkhilfe-Deaktivierung

muss mit Hilfe des CITROËN Proxia-Testers wie folgt durchgeführt werden:

- Fernladung/Ferncodierung
- Installation/ Deinstallation
- Auswahl des Fahrzeugtyps
- Schalteinheit Anhänger (BSR)
- Installation einer Ausstattung

FIAT

Die Aktivierung der Anhänger-Blinküberwachung und die Abschaltung der fahrzeugeitigen Einparkhilfe muss mit Hilfe des FIAT-EXAMINER-Testers wie folgt durchgeführt werden:

Modul Programmierung

- Test der Steuergeräte
- Auswahl des Fahrzeuges
- Gruppe SICHERHEIT
- Anlage BODY COMPUTER
- Aktive Diagnose
- Konfiguration
- Manuelle Konfiguration des Systems
- Weiter bis Untergruppe AUSFÜHRUNG
- Anhänger-Steuergerät auf Vorhanden stellen

PEUGEOT / TOYOTA

Die Aktivierung der Anhänger-Blinküberwachung und die Abschaltung der fahrzeugeitigen Einparkhilfe muss mit Hilfe des DIAGBOX-Testers wie folgt durchgeführt werden:

- Fahrzeug auswählen
- Auslieferung
- Ausstattungen
- Schalteinheit Anhänger (BSR)
- Installation einer Ausstattung

CITROËN

The activation of

- trailer indicator monitoring
- PDC deactivation

has to be carried out using the CITROËN Proxia-Tester as follows:

- remote loading / remote coding
- installation / de-installation
- selection vehicle type
- trailer control unit (BSR)
- installation of equipment

FIAT

The activation of the trailer indicator monitoring and cutoff of the vehicle's PDC must be carried out with the aid of the FIAT EXAMINER tester as follows:










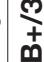


















Module programming

- Test the controllers
- Select the type of vehicle
- Group SAFETY
- System BODY COMPUTER
- Active diagnosis
- Configuration
- Manual configuration of the system
- Continue to subgroup EXECUTION
- Set trailer controller to present

PEUGEOT / TOYOTA

The activation of the trailer indicator monitoring and cutoff of the vehicle's PDC must be carried out with the aid of the DIAGBOX tester as follows:

- choose vehicle
- delivery
- equipment
- trailer control unit (BSR)
- installation of equipment

	(SK)	(PL)	(D)	(GB)
	ľavé (58-L) resp. pravé (58-R) koncové svetlá	Lewe(58-L)lub prawe (58-R) koncové swiatlo	linke (58-L) bzw. rechte (58-R) Schlussleuchte	left (58-L) respectively right (58-R) tail light
	Brzdové svetlá (54)/ tretie brzdné svetlá (54)	Swiatlo stop (54)/ trzecie swiatlo stop (54)	Bremsleuchte (54) / 3. Bremsleuchte (54)	stop light (54) / high mounted, third stop light (54)
	Smerové svetlo ľavé	Kierunkowskaz lewy	Fahrtrichtungsanzeiger links	turn signal indicator left
	Smerové svetlo pravé	Kierunkowskaz prawy	Fahrtrichtungsanzeiger rechts	turn signal indicator right
	Hmlivé svetlo(á)	przeciwniegielne swiatlo	Nebelschlussleuchte(n)	rear fog light(s)
	Spättné svetlo (á)	swiatlo wsteczne	Rückfahrleuchte(n)	reversing light(s)
	Trvalé plus/zásuvka 13 polová, kontakt 9	staly plus/ gniazdo 13 biegunowe, kontakt 9	Dauerstrom / Steckdose 13P Kammer 9	Permanent power supply / 13pin socket, chamber 9
	Nabijací kábel/ zásuvka 13-polová, kontakt 10	przewód ładujący/ gniazdo 13 biegunowe, kontakt 10	Ladeleitung / Steckdose 13P Kammer 10	charging wire for trailer fridge / 13pin socket, chamber 10
	Prives/rozpoznanie prívesu	przyczepa/rozpoznanie przyczepy	Anhänger / Anhängererkennung	trailer / trailer recognition
	Trvalé plus/stály prívod prúdu	staly plus/stale napiecie	Dauerstrom / permanente Stromversorgung	Permanent current power supply
	Kostrá (31)	masa 31	Masse (31)	Ground or Earth (31)
	Pólová svorka batérie - minus	klema baterii - minus	Batteriepolklemme Anschluss Minus	ground connection battery terminal lug
	Pólová svorka batérie - plus	klema baterii - plus	Batteriepolklemme Anschluss Plus	positive connection battery terminal lug
	Poistka/Vykon poistky 20 Ampère	Bezpiecznik/ amperaz 20A	Sicherung / Sicherungsstärke 20 Ampère	fuse / fuse capacity 20 Ampère
	Zapalovac/doplnková zásuvka	Zapalniczka/ gniazdo uzupełniajace	Zigarettenanzünder / Zubehör-Steckdose	cigarette lighter / accessory socket
	Reproduktor/húkačka	klakson	Lautsprecher / Warnsummer	loudspeaker / buzzer
	Parkovací senzor	czujnik(sensor) parkowania	Einparkhilfe	park distance control
	Prepinac/zdroj funkcie	Przelicznik	Schalter / Funktionsursprung	switch / source of function
	Spojít	polczyc	verbinden	Connect together
	Rozpojít	rozlaczyc	trennen	disconnect
	Sledovat/vid. dalsie informácie	sledzic/ patrz nastepne informacje	beachten / siehe weitere Informationen	Look at / see further information
	Sledovat vybranú oblasť	sledzic/wybrana czesc	beachte auserwählten Bereich	look carefully at selected area
	Nachádzajúci sa/osadený/v poriadku	znajdujacy sie/w porzadku	vorhanden / belegt / i.O.	Present / Occupied / OK
	Nenachádzajúci sa/neosadený/ nie v poriadku	nie znajdujacy sie/ nie w porzadku	nicht vorhanden / nicht belegt / nicht i.O.	Not present / Not occupied / not OK
	Nalavo	na lewo	links	left
	Napravo	na prawo	rechts	right
	Zvuková signalizácia	dzwiekowa sygnalizacja	Akustische Signalisierung	acoustic indication
	Pozor/dôležitá informácia	Uwaga/ wazna informacja	Achtung / wichtiger Hinweis	attention / important advice