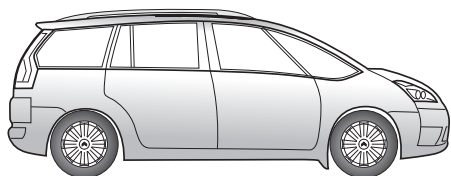


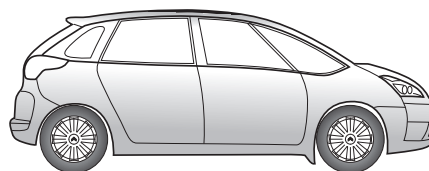
# No. 21500558 CITROEN



**Grand C4 Picasso**

7-miestny  
7 siedzen

08/06 → 09/13



**C4 Picasso**

5-miestny  
5 siedzen

03/07 → 05/13



Elektrosada pre ťažné zariadenie / 13-pól / 12 Volt / ISO 11446

## Návod na použitie



Zestaw elektryczny do haka holowniczego / 13-biegunowy / 12 Volt / ISO 11446

## Instrukcja montażu



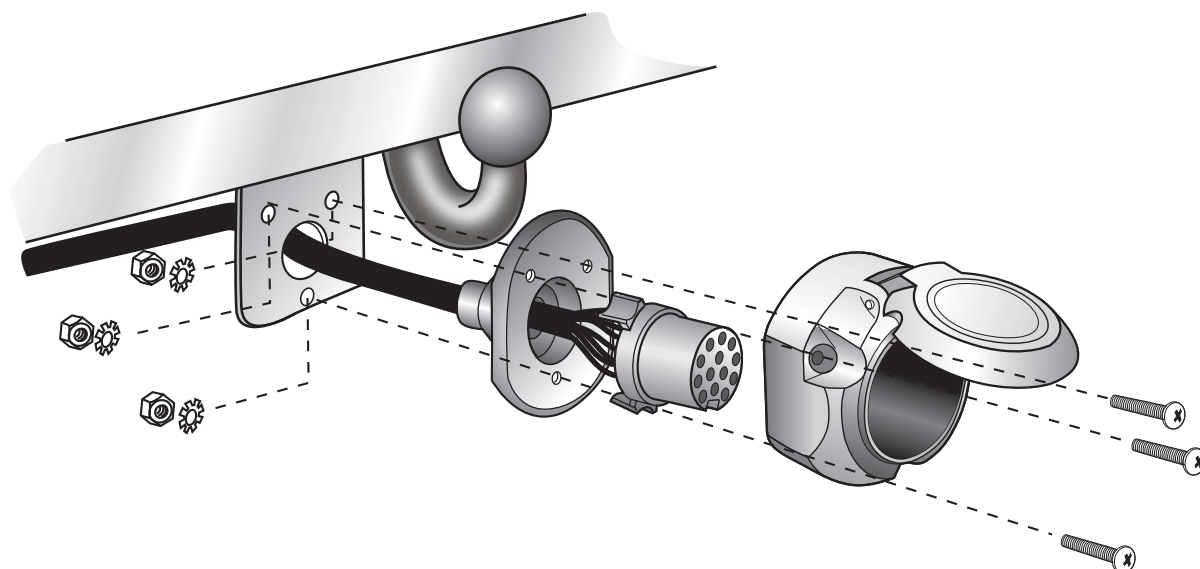
Elektro-Einbausatz für Anhängerkupplung / 13-polig / 12 Volt / ISO 11446

## Einbauanleitung



Electric wiring kit for towbars / 13-pin / 12 Volt / ISO 11446

## Fitting instructions



**POZOR!**

Montaz tejto elektrosady musí byť prevedená v špecializovanom servise alebo primerane kvalifikovanou osobou. Pred začatím montáže je nutné dokladne si prečítať navod na použitie. Po ukončení montáže je potrebné tento navod odložiť ku servisným dokumentom vozidla.

Pri neodbornej montáži alebo zmene elektrosady, prípadne zmene existujúcich súčiastok, zanika akykoľvek nárok na záruku. Pri jazde bez prívěsu je nutné odpojiť adapter zo zásuvky (ak je tento v prevádzke). Zmeny týkajúce sa konštrukcie, vybavenia, farieb, ako aj omyly sú vyhradené. Všetky špecifikácie a ilustrácie sú nezáväzná.

Ak prívěs nie je vybavený hmlovým svetlom, je potrebné ho dodatočne namontovať.

Za technické zmeny, prípadne zmeny elektroniky, ktoré boli uskutočnené výrobcou vozidla po uvedení elektrosady do prevádzky, a ktoré vedú k chybným funkciám zásuvky alebo prídavných zariadení, nepreberáme žiadnu záruku.

Modul prívěsu nie je schopný komunikovať s diagnostickým zariadením. V prípade, že testovacie mechanizmy generujú chybný protokol pri diagnostike, súvisiaci s tým priamo alebo nepriamo s prevádzkou prívěsu, je nutné odpojiť modul prívěsu od elektrosady a opakovane vykonať diagnostiku.

**UWAGA!**

Przed rozpoczęciem montażu wiązki elektrycznej należy dokładnie zapoznać się z dołączoną instrukcją. Po zamontowaniu wiązki do samochodu instrukcje montażu należy dołączyć do dokumentacji samochodu. Montaż wiązki elektrycznej musi być przeprowadzony przez specjalistyczny warsztat samochodowy. Montaż wiązki przez osoby niewykwalifikowane, lub dokonywanie zmian w połączeniach wiązki (niezgodnych z dołączoną instrukcją) powoduje utratę gwarancji. Zamiana elektronicznych podzespołów w wiązce jest zabroniona. W przypadku jazdy bez przyczepy reduktory nie mogą pozostawać w gnieździe.

Zmiany w instrukcji montażu wiązki dotyczące konstrukcji, wyposażenia kolorów, błędów mogą się zdarzyć. W przypadku gdy przyczepa nie jest wyposażona w światło przeciwmgielne, należy je zamontować.

Za wszystkie zmiany techniczne i elektroniczne dokonane w samochodzie lub w przyczepie po montażu wiązki i mające bezpośredni wpływ na jej działanie nie bierzemy odpowiedzialności.

Miedzy modulem sterującym w wiązce elektrycznej a modulem sterującym samochodem nie ma bezpośredniej komunikacji. W przypadku gdy modul sterujący samochodem generuje komunikat o błędach, które są bezpośrednie lub pośrednio spowodowane przez modul wiązki elektrycznej, należy ten modul odłączyć i przeprowadzić test ponownie.

**WICHTIG!**

Der Einbau dieses Elektrosatzes muß von einer Fachwerkstatt oder einer entsprechend qualifizierten Person durchgeführt werden. Vor Beginn aller Montagearbeiten unbedingt die Einbauanleitung komplett durchlesen. Nach Einbau des Elektrosatzes ist die Einbauanleitung den Serviceunterlagen des Fahrzeuges beizulegen!

Bei unsachgemäßer Anwendung oder Veränderung des Elektrosatzes bzw. der darin befindlichen Bauteile erlischt jeder Anspruch auf Gewährleistung. Beim Fahren ohne Anhänger oder Ladungsträger müssen ggf. verwendete Adapter immer aus der Steckdose entfernt werden. Änderungen bezüglich Konstruktion, Ausstattung, Farbe sowie Irrtum vorbehalten. Alle Angaben und Abbildungen unverbindlich.

Bei Anhängern ohne Nebelschlussleuchte sollte diese nachgerüstet werden.

Für technische bzw. elektronische Änderungen, welche nach erstmaliger Inbetriebnahme des Elektrosatzes vom Fahrzeughersteller durchgeführt werden und beispielsweise zu Fehlfunktionen der Anhängersteckdose oder deren Peripherie führen, übernehmen wir keinerlei Gewährleistung!

Das Anhängermodul ist nicht diagnosefähig! Sollten herstellereitige Diagnoseprozesse bzw. softwaregestützte Prüfmechanismen Fehlerprotokolle generieren, welche direkt oder indirekt mit Anhängerbetrieb in Zusammenhang stehen, ist das Anhängermodul vom Leitungssatz für die Anhängersteckdose zu trennen und ein nochmaliger Diagnosevorgang zu starten!

**IMPORTANT!**

Installation of the towing electrics kit must be undertaken by a specialist workshop or an appropriately qualified person. Before starting work, you must read the installation instructions through completely. After installing the towing electrics kit, the installation instructions should be kept with the vehicle service documentation.

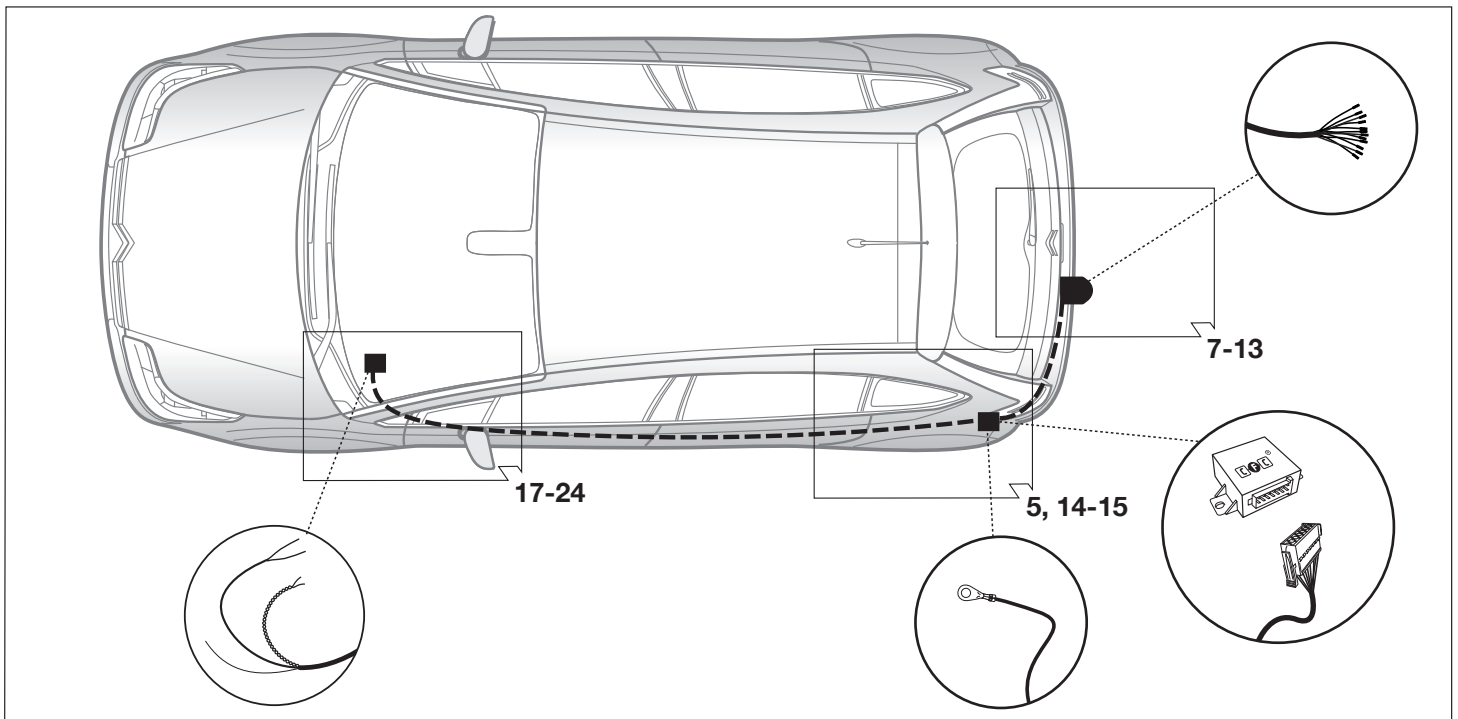
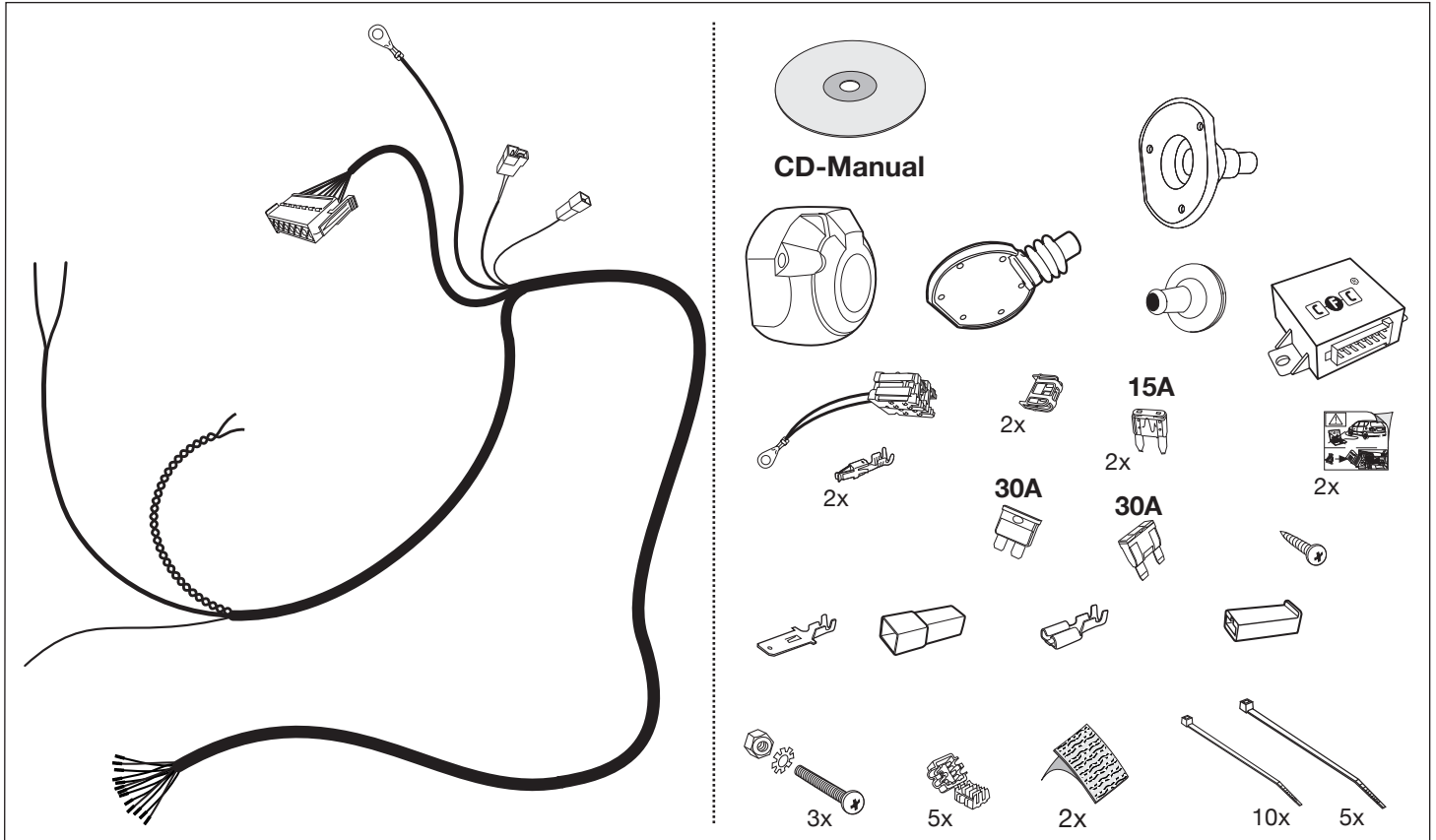
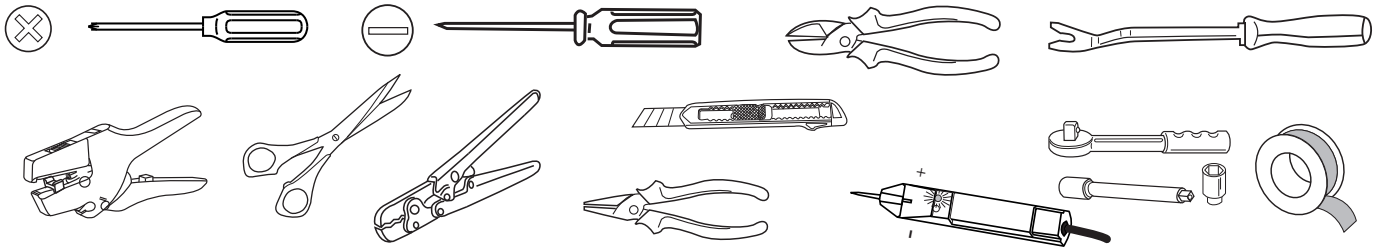
All claims under the guarantee will lapse in case of improper use or modification of the towing electrics kit or any of its component parts. When driving without a trailer or load carrier, any adapter installed must be removed from the electrical socket. We reserve the right to alter the design, content or colour. We accept no liability for any errors in these instructions. All details and illustrations are non-binding.

In case of missing a rear fog lamp on the trailer, it should be retrofitted.

We accept no responsibility and give no guarantee for technical and electrical modifications made after the initial operation of the towing electrics kit by the vehicle manufacturer and which may lead, for example to malfunction of the trailer socket or its peripheries.

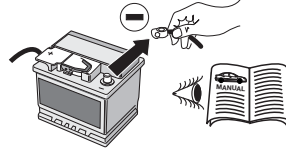
The trailer module is not diagnostics-capable. If the manufacturer's diagnostics processes or software-supported test mechanisms generate error reports directly or indirectly linked with trailer operation, the trailer module must be disconnected from the leads to the trailer socket and a new diagnostic process initiated.

# Nástroje - Narzędzie - Werkzeuge - Tools - Outils



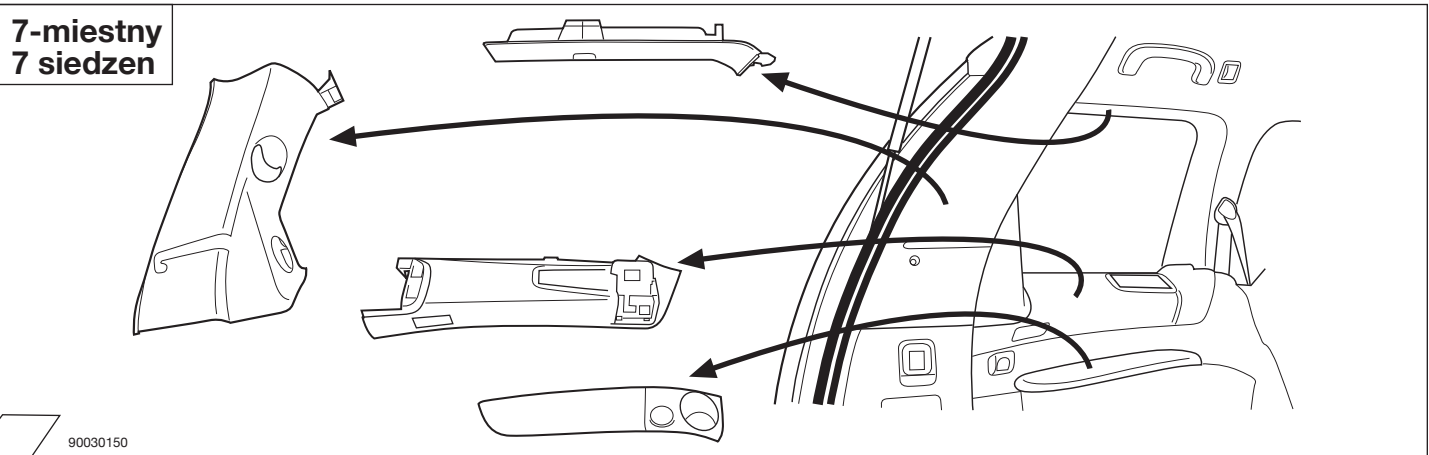


POZOR!	UWAGA!	WICHTIG!	IMPORTANT!
(SK)	(PL)	(D)	(GB)
Vykon chladica vozidla musi byt pri doplneni vybavy o tazne zariadenie podla možnosti zvsyeny! Prosim bezpodmienečne dbat na pokyny vyrobcu!!	Wydajnosć układu chłodzenia w zależności od możliwości musi być zwiększona w przypadku zamontowania dodatkowego wyposażenia (hak holowniczy). Proszę koniecznie dbać o zalecenie producenta samochodu!!	Die Kühlerleistung des Fahrzeuges muß bei Nachrüstung einer Anhängerkupplung möglicherweise erhöht werden! Bitte unbedingt Herstellerangaben beachten!!	The vehicle's cooling capacity may have to be increased when retrofitting a trailer coupling! You must observe the manufacturer's instructions!!

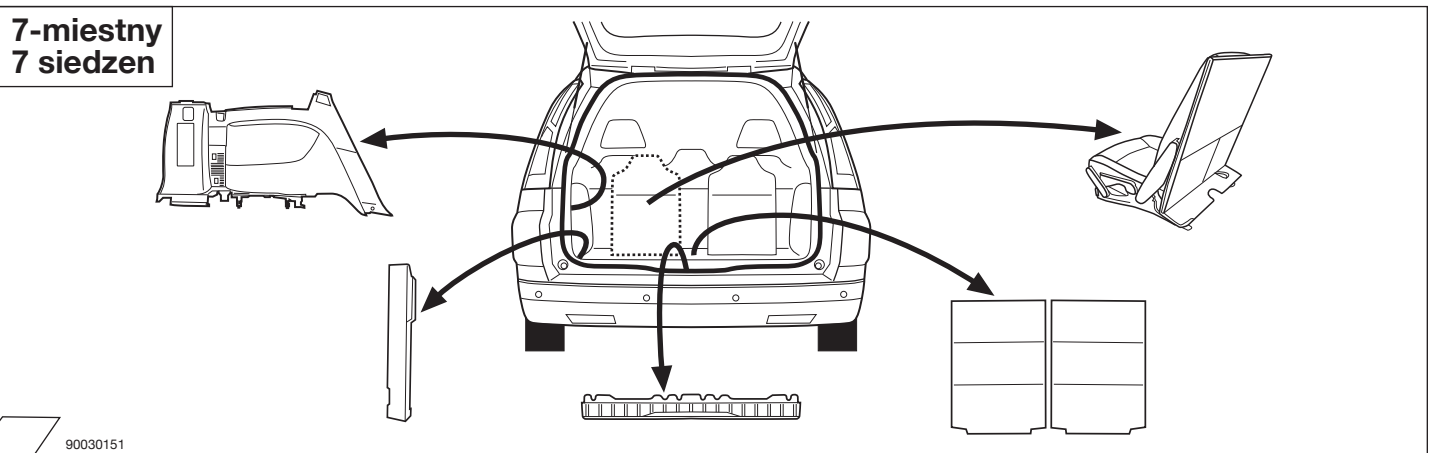


POZOR!	UWAGA!	WICHTIG!	IMPORTANT!
(SK)	(PL)	(D)	(GB)
Aby sa zabránilo zbytočným chybám v palubnej sieti, <b>musi</b> byť odpojená akumulátorová svorka na negatívny (minus) pól ešte <b>pred začatím</b> montáže!  Obzvlášť pri prácach a pripojeniach na CAN-datovej zbernici môže dôjsť pri neodpojení akumulátorovej svorky k poškodeniu modulu príviesu ako aj k poškodeniu palubného modulu vozidla!  Prosíme dodržiavať pokyny výrobcu pri odpojení a pripojení akumulátora!	Aby zapobiec zbytočnym bledom w elektronice samochodu, <b>należy przed rozpoczęciem</b> montażu wiązki odłączyć klemę (-) MINUS od akumulatora!  W przypadku nie odłączenia klemy, szczególnie przy montażu modułu CFC (CAN Bus) może nastąpić uszkodzenie tego modułu w wiązce jak również uszkodzenie modułu sterującego w samochodzie!  Dlatego prosimy przestrzegać instrukcji producenta przy odłączaniu i załączaniu klemy akumulatora.	Um Störungen und Schäden am Bordnetz zu vermeiden, <b>muss</b> die Massepolklemme <b>unbedingt vor Beginn aller Arbeiten</b> von der Fahrzeugbatterie getrennt werden!  Insbesondere bei Arbeiten und Anschlüssen am CAN-Datenbus kann bei nicht abgeklemmter Batterie sowohl das Anhängermodul als auch das fahrzeugseitige Bordnetzsteuergerät beschädigt werden!  Bitte Herstellervorschriften beim Ab- und Anklemmen der Fahrzeugbatterie beachten!	In order to avoid mal-functions and damage to the vehicle's electrical system the earth terminal <b>must</b> be disconnected from the vehicle's battery <b>before starting work!</b>  Both the trailer module and the vehicle's control unit for the electrical system can be damaged during work on the CAN data bus connections if the battery is not disconnected!  Please pay attention to the manufacturer's instructions when disconnecting and reconnecting the vehicle's battery!

1

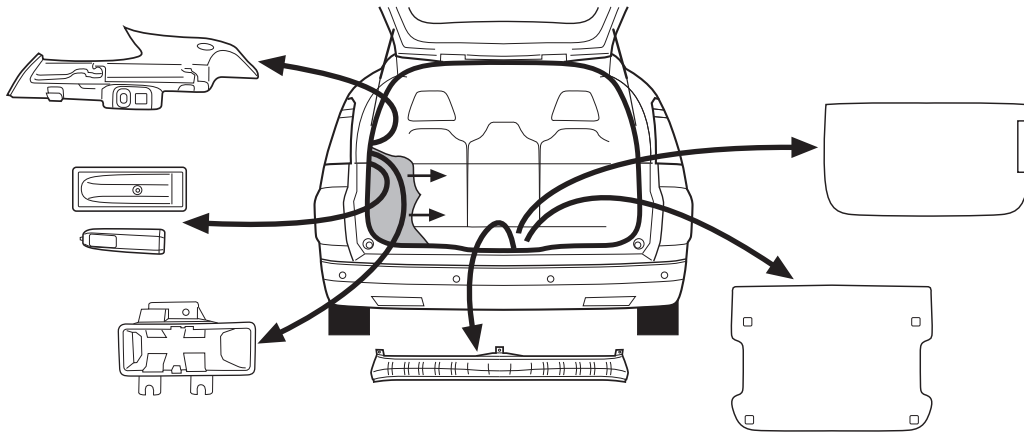


2



3

5-miestny  
5 sedzen

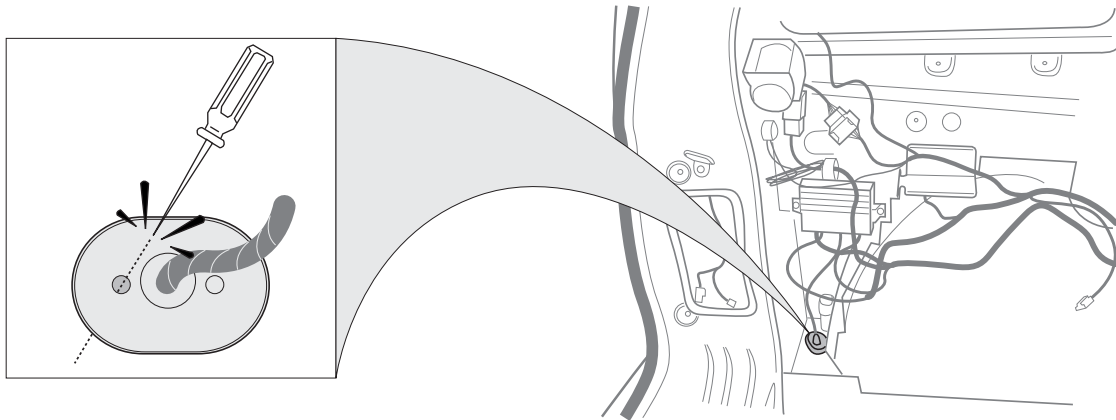


90030152

4

7-miestny  
7 sedzen

5-miestny  
5 sedzen

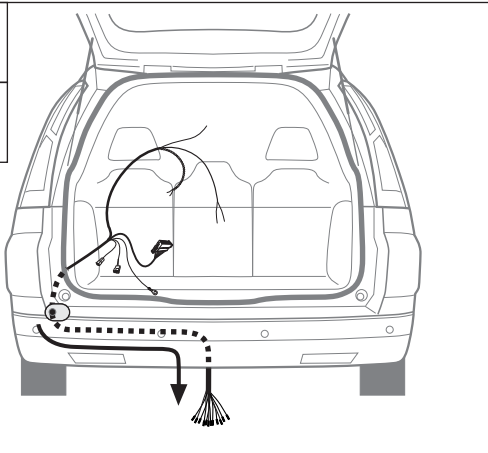


90030153

5

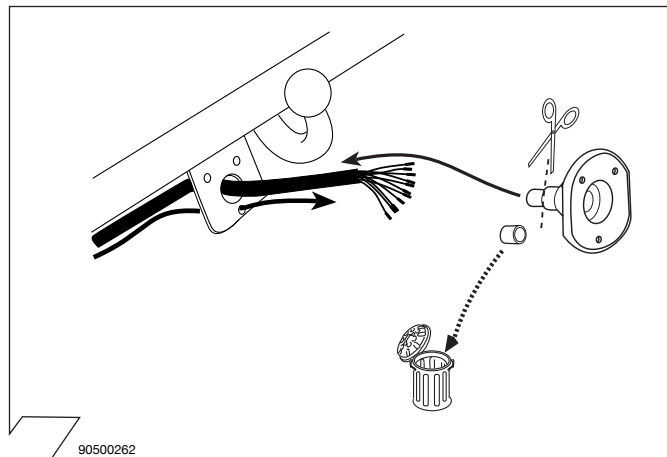
7-miestny  
7 sedzen

5-miestny  
5 sedzen



90030154

6



90500262

7

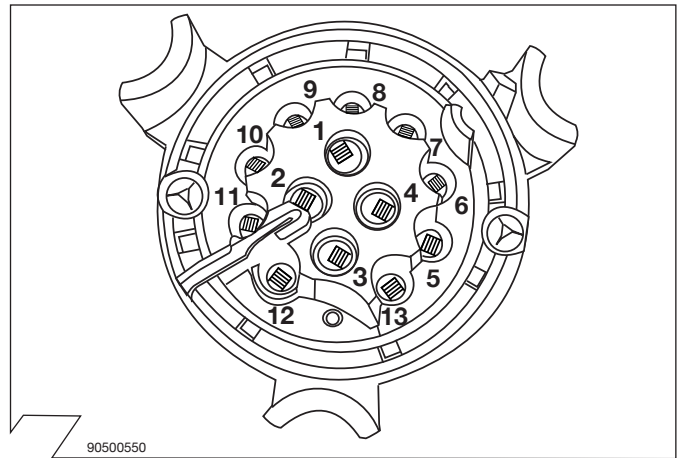
	GB	D	E	F	I	P	NL	DK	N	S	FIN	CZ	H	PL
BK	Black	Schwarz	Negro	Noir	Nero	Preto	Zwart	Sort	Svart	Svart	Musta	Černá	Fekete	Czarny
RD	Red	Rot	Rojo	Rouge	Rosso	Vermelho	Rood	Rød	Rød	Röd	Punainen	Červená	Piros	Czerwony
GN	Green	Grün	Verde	Vert	Verde	Verde	Groen	Grøn	Grønt	Grön	Vihreä	Zelená	Zöld	Zielony
OR	Orange	Orange	Naranja	Orange	Arancione	Laranja	Oranje	Orange	Orange	Orange	Oranssi	Oranzová	Narancs	Pomarańczowy
VT	Violet	Violett	Violeta	Violet	Viola	Violeta	Violet	Violet	Fiolett	Violett	Violetti	Fialová	Ibolya	Fioletowy
PK	Pink	Pink	Pink	Rose	Rosa	Cor-de-Rosa	Paars	Pink	Pink	Rosa	Pinkki	Růžová	Rózsaszín	Różowy
BL	Blue	Blau	Azul	Bleu	Blu	Azul	Blauw	Blå	Blátt	Blå	Sininen	Modrá	Kék	Niebieski
YL	Yellow	Gelb	Amarillo	Jaune	Giallo	Amarelo	Geel	Gul	Gult	Gul	Keltainen	Zlutá	Sárga	Żółty
WT	White	Weiss	Blanco	Blanc	Bianco	Branco	Wit	Hvid	Hvitt	Vit	Valkoinen	Bílá	Fehér	Biały
BR	Brown	Braun	Marrón	Brun	Marrone	Marrom	Bruin	Brun	Brunt	Brun	Ruskea	Hnědá	Barna	Brazowy
GY	Grey	Grau	Gris	Gris	Grigio	Cinzeno	Grijs	Grå	Grått	Grå	Harmaa	Sedá	Szürke	Szary

90500580

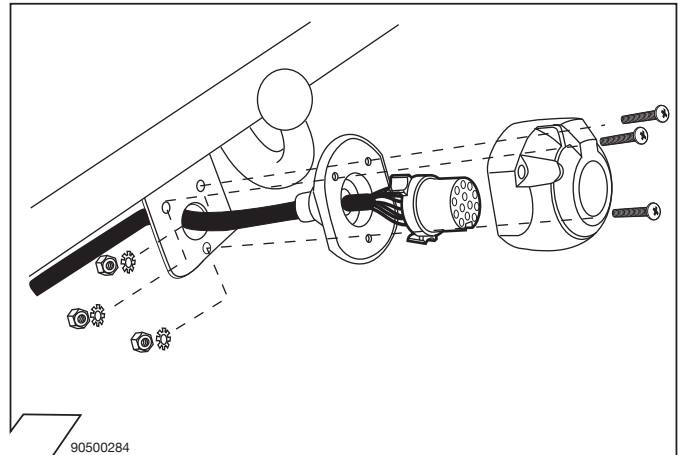
8

ISO 11446		Podłączenie gniazda / Maksymalne obciążenie na wyjściu Obloženie zásuvky/Maximálny výkon na výstupe Belegung der Steckdose / Maximale Ausgangsleistung Socket Configuration/Maximum power output		
	1/L	BK/WT	21W	
	2	WT	42W	
	1-8	BR		
	4/R	BK/GN	21W	
	5/58-R	GY/RD	52W	
	6/54	BK/RD	63W	
	7/58-L	GY/BK	52W	
	8	BL/RD	42W	
	9	RD	240W	
	10	YL	180W	
	10	YL/BR		
	12			
	9	RD/BR		

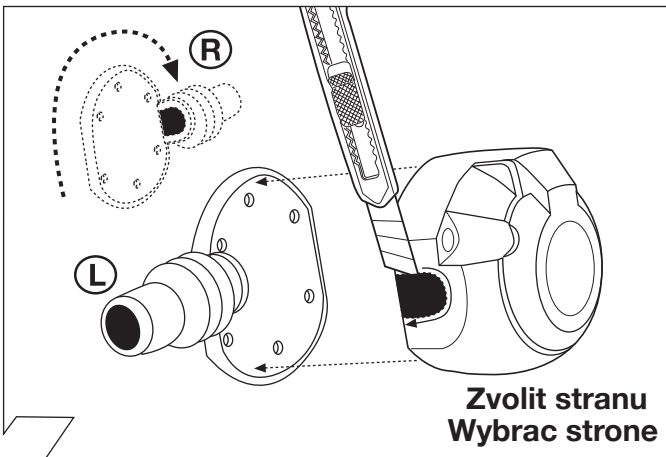
9



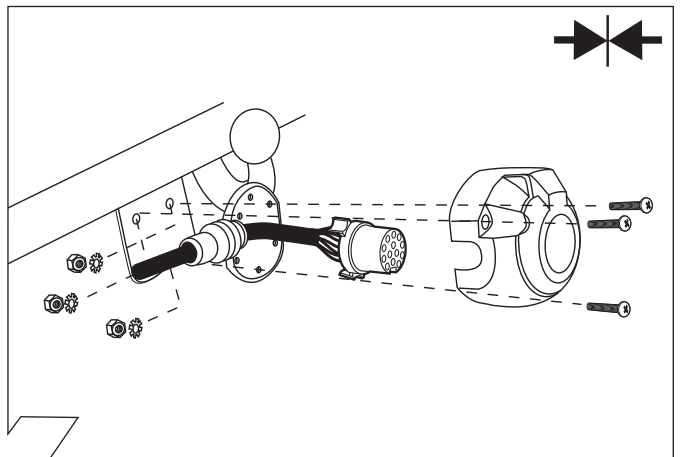
10



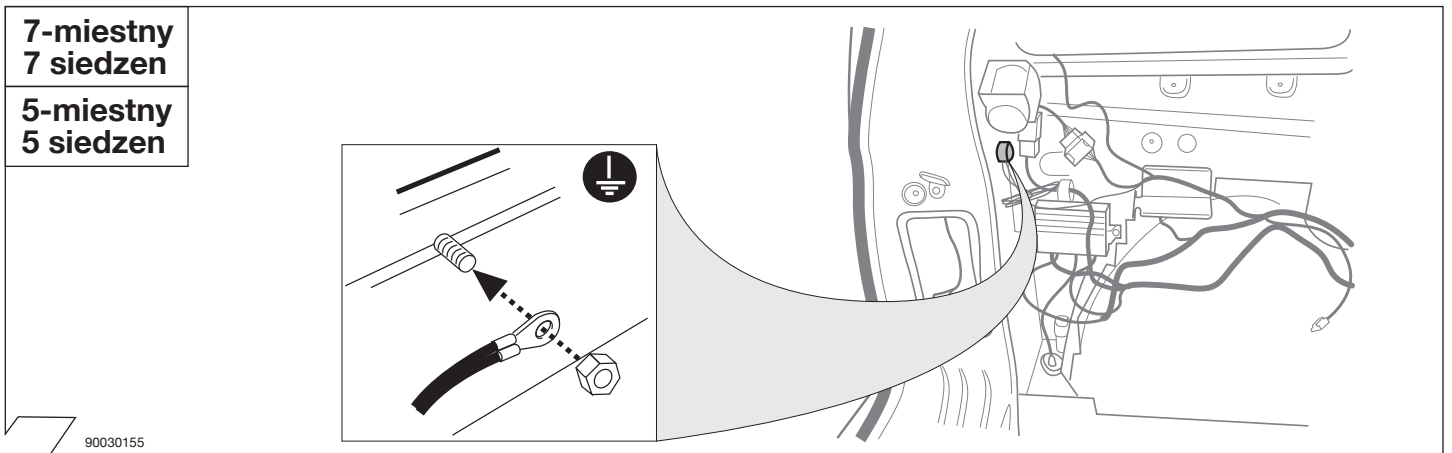
11



12



13



14

7-miastny  
7 siedzen

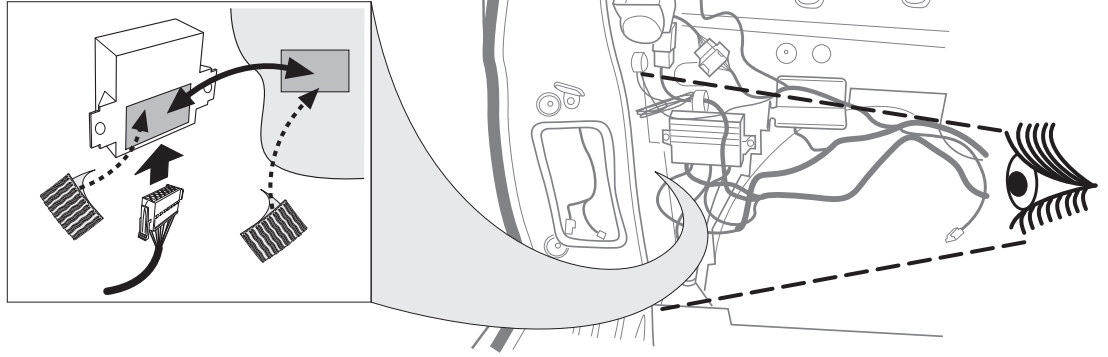
5-miastny  
5 siedzen



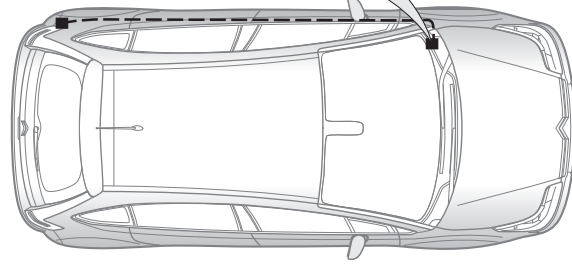
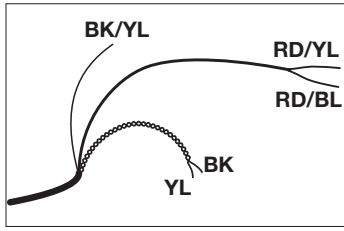
**Dôležit!**  
Dbat na pokyny  
z obrázku 1!

**Uwaga!**  
Zwrocic szczególna  
uwage pokazane  
czynności na obrázku 1

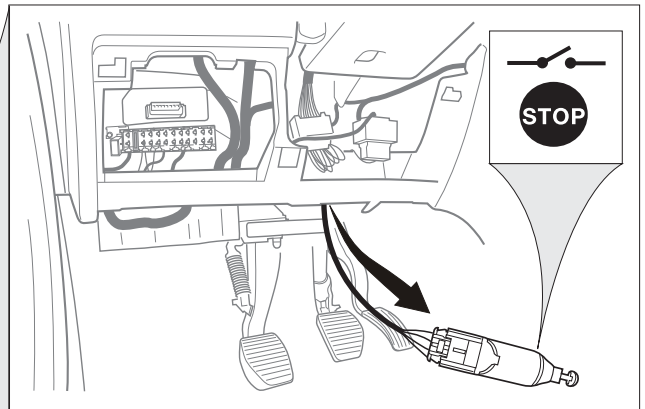
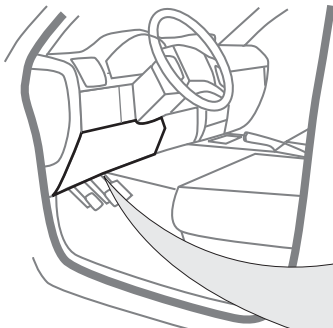
90030158



15

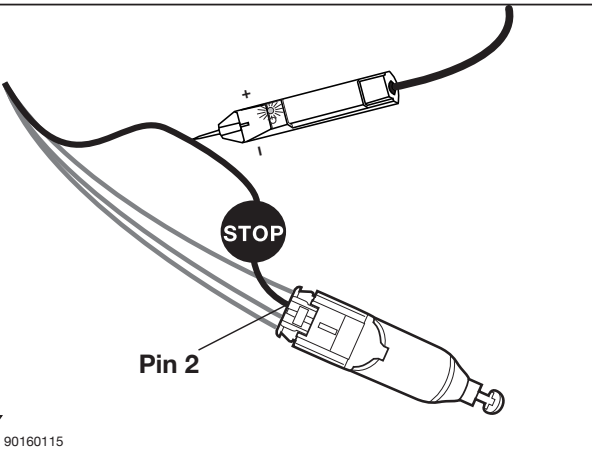


16



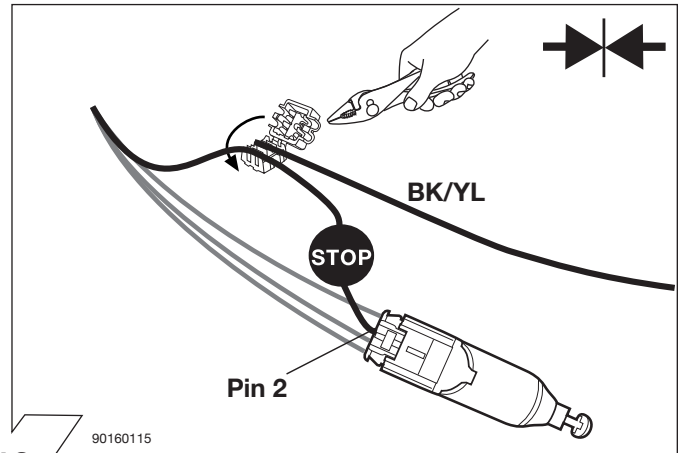
90160114

17



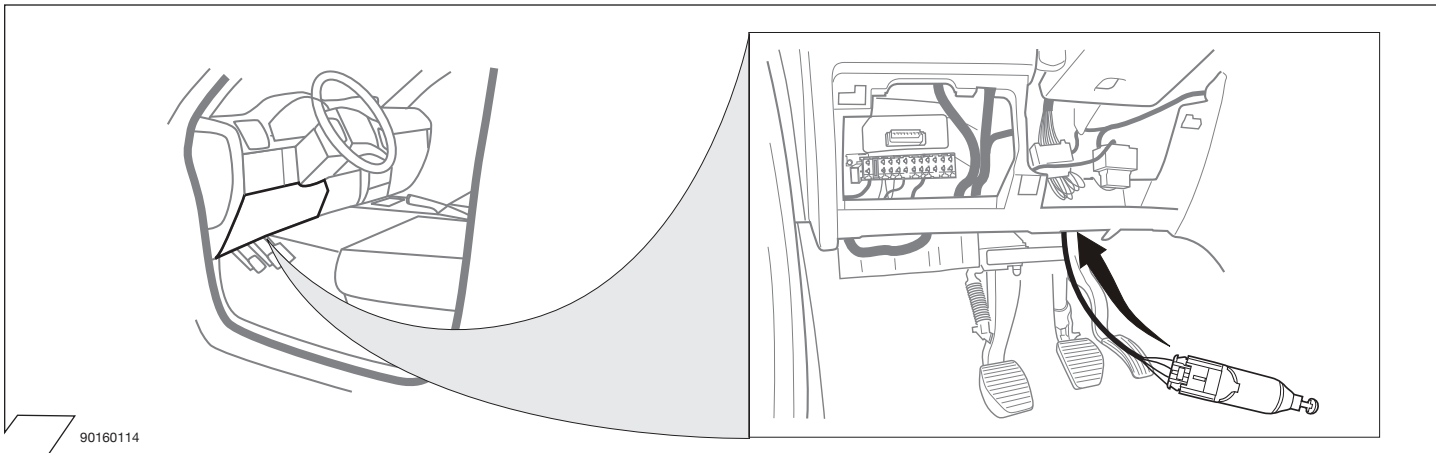
90160115

18



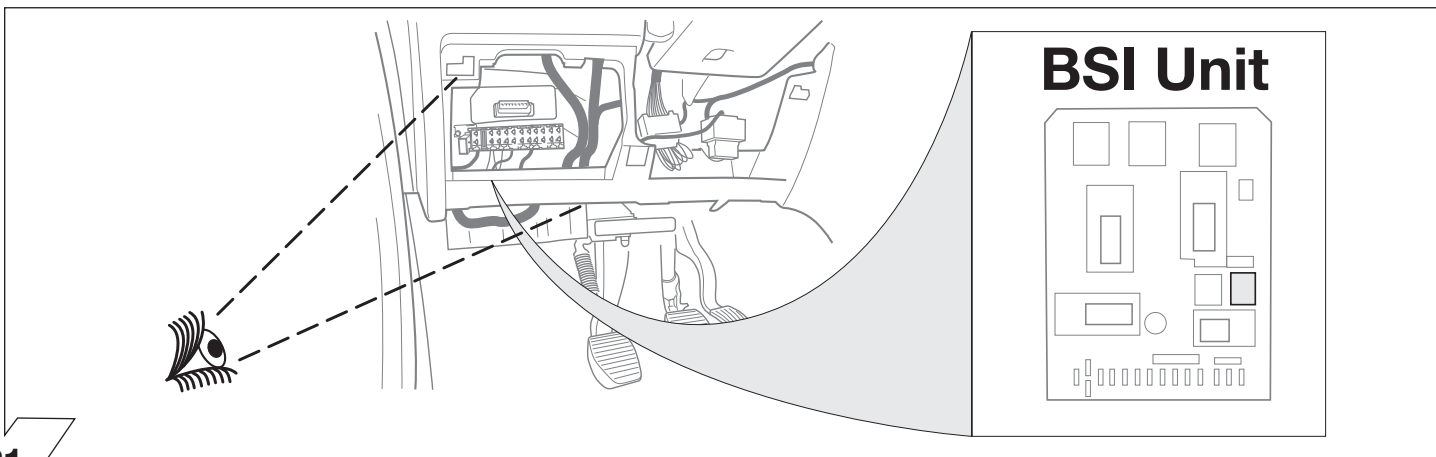
90160115

19



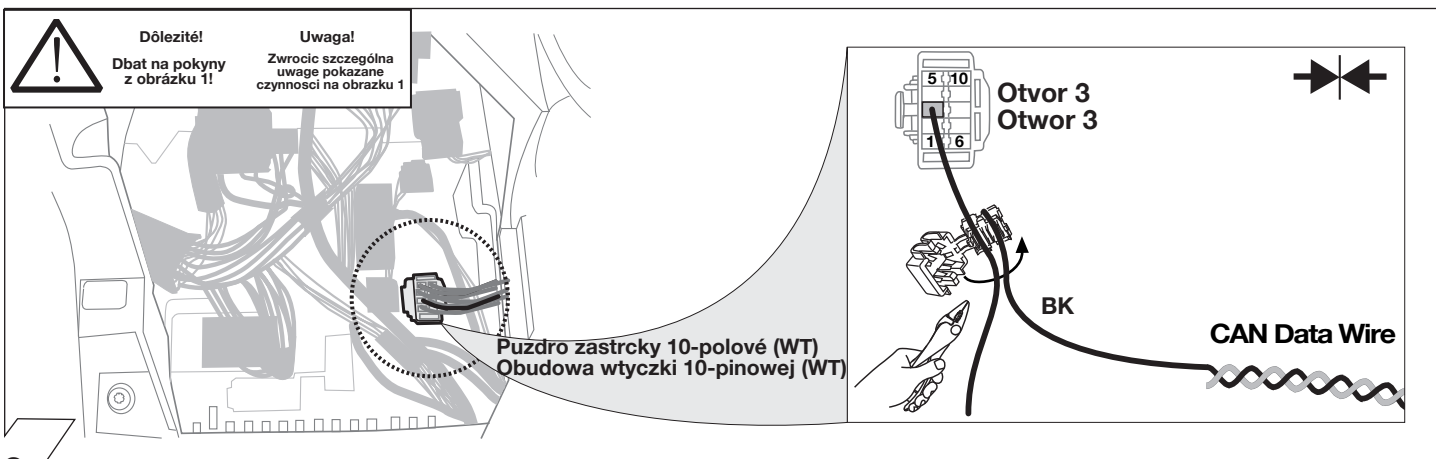
90160114

20



**BSI Unit**

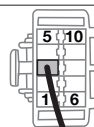
21



**Dôležit!**  
Dbať na pokyny  
z obrázku 1!

**Uwaga!**  
Zwrócić szczególną  
uwagę pokazane  
czynności na obrazku 1

Puzdro zastrčky 10-polové (WT)  
Obudowa wtyczki 10-pinowej (WT)



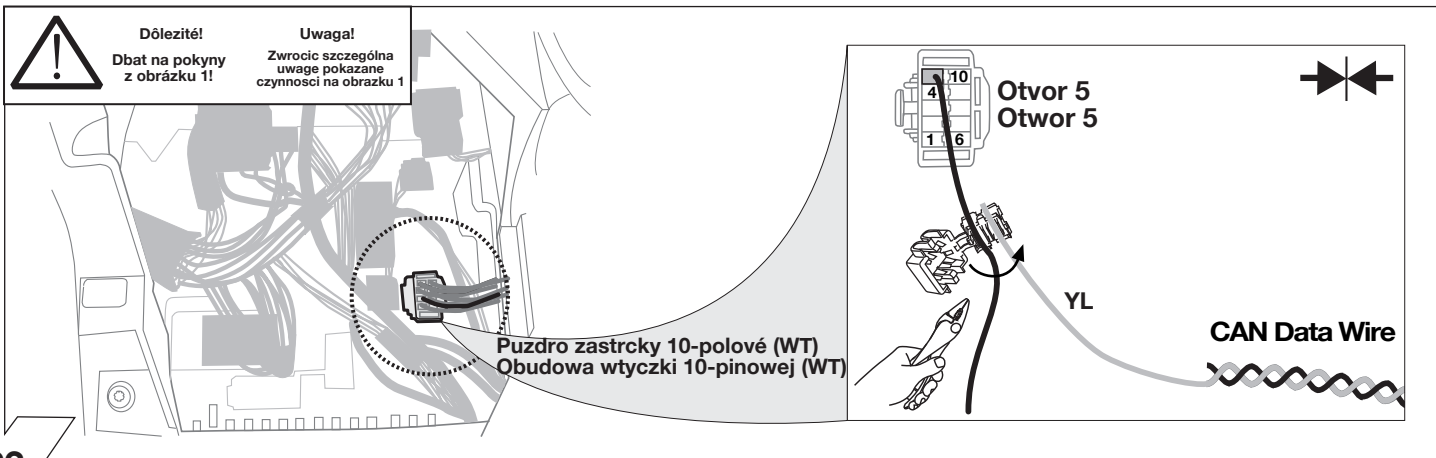
Otvor 3  
Otvor 3



BK

CAN Data Wire

22



**Dôležit!**  
Dbať na pokyny  
z obrázku 1!

**Uwaga!**  
Zwrócić szczególną  
uwagę pokazane  
czynności na obrazku 1

Puzdro zastrčky 10-polové (WT)  
Obudowa wtyczki 10-pinowej (WT)



Otvor 5  
Otvor 5

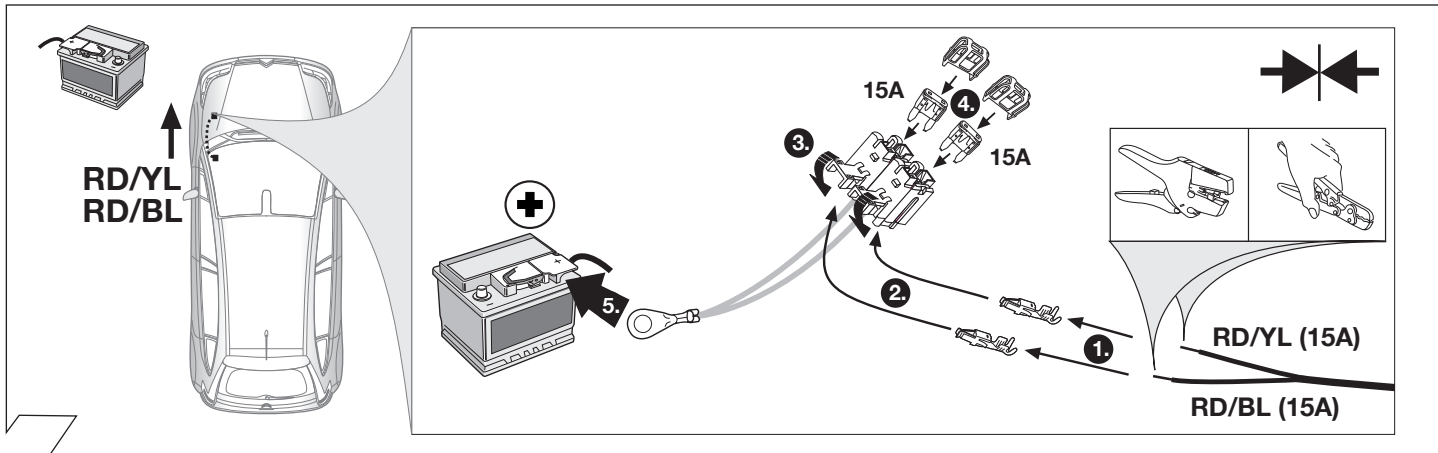


YL

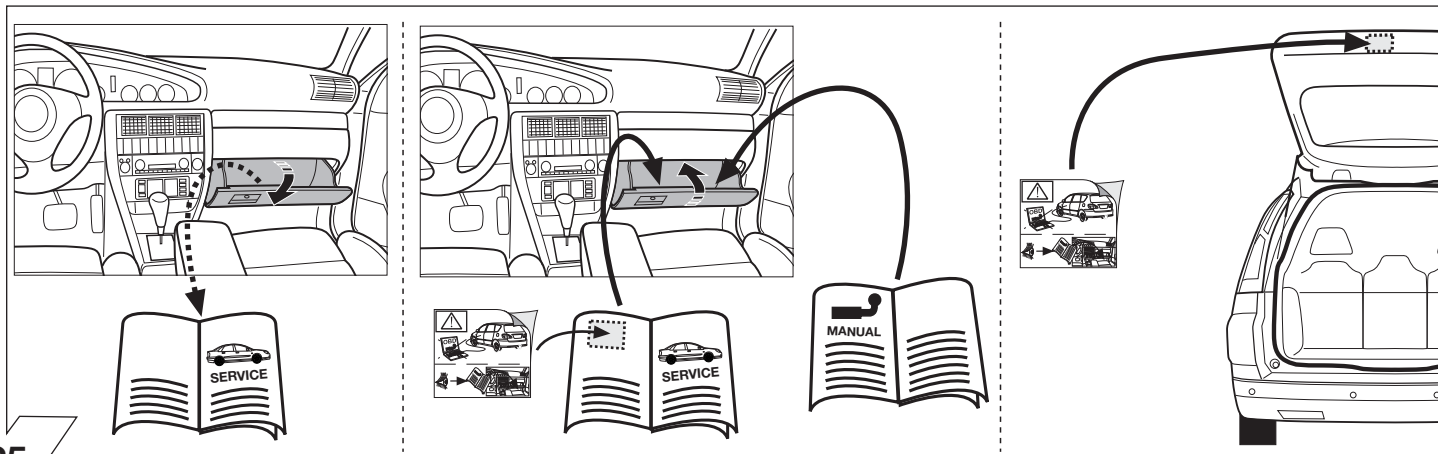
CAN Data Wire

23

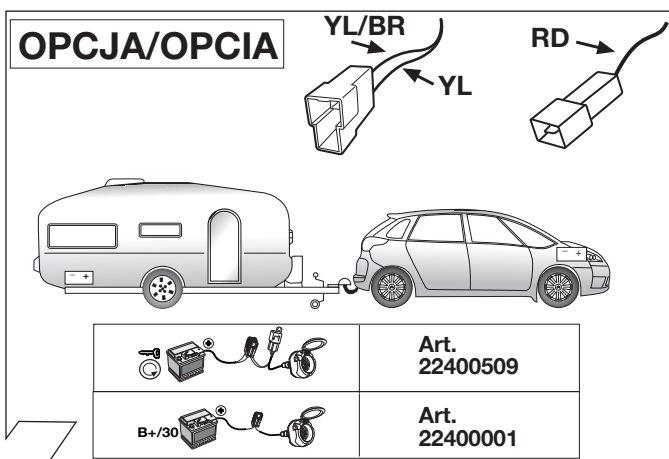




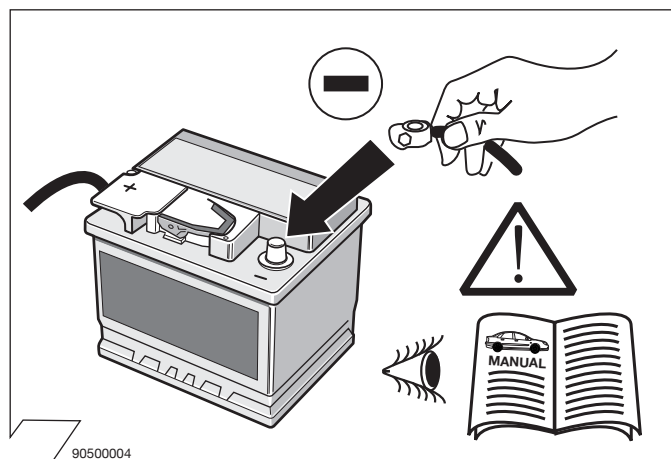
24



25



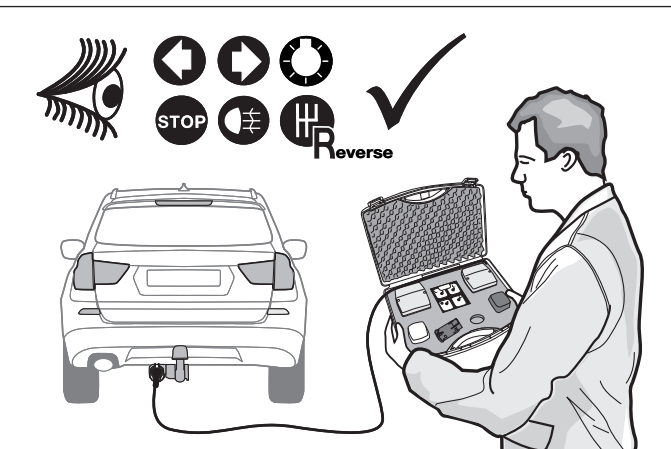
26

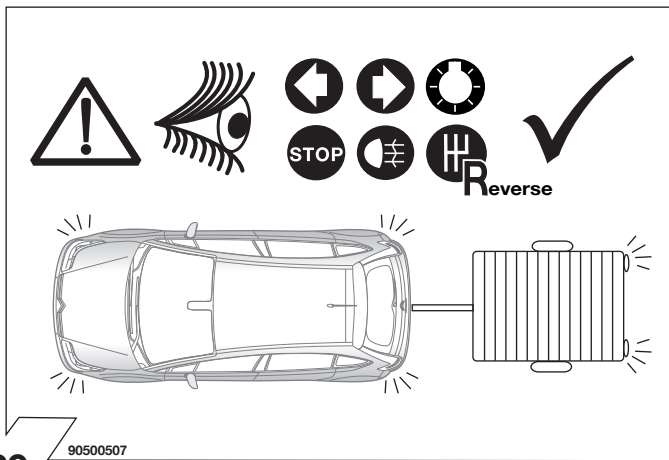


27



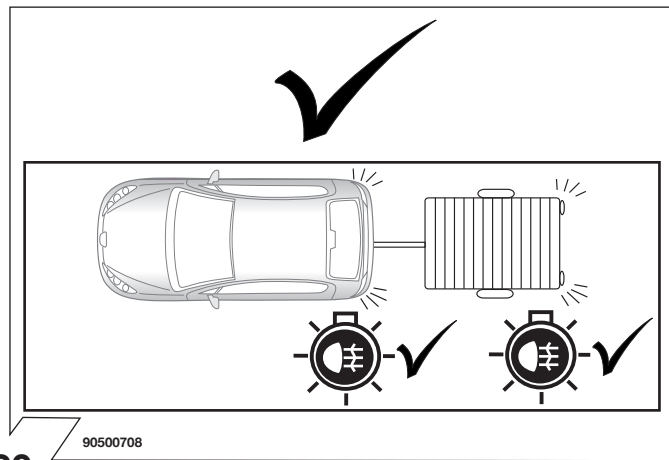
28





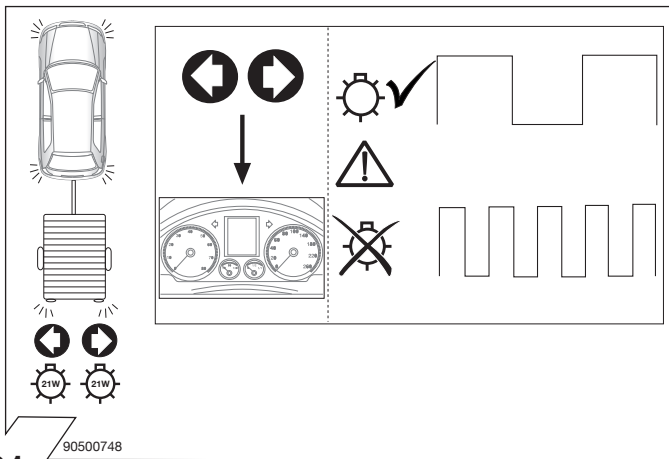
29

90500507



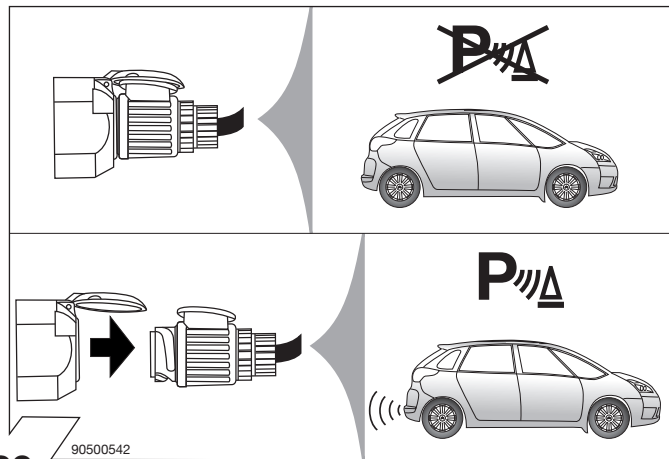
30

90500708



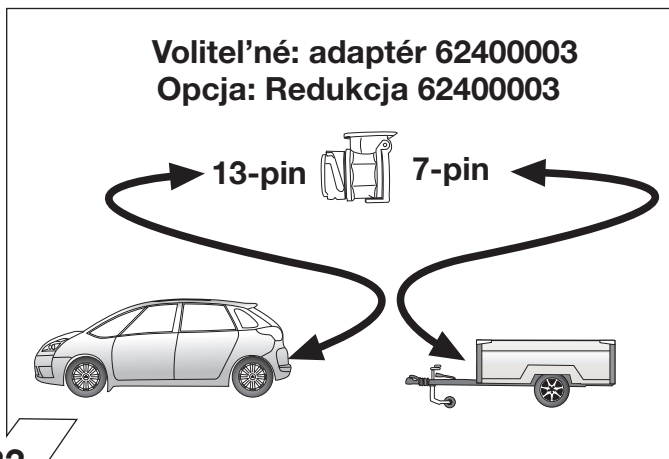
31

90500748

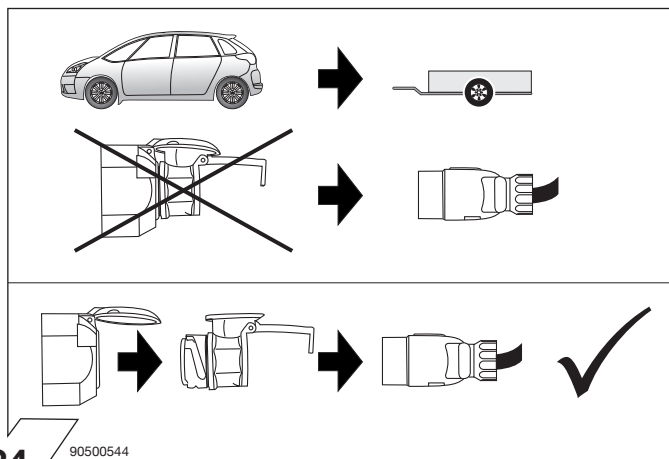


32

90500542



33



34

90500544

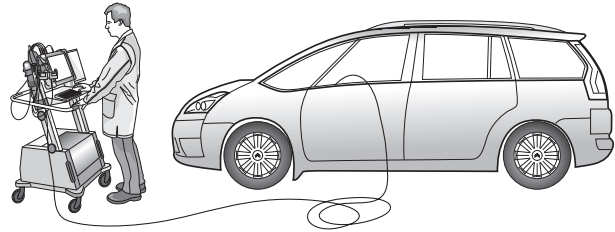


Programowanie  
 Programovanie  
 Programmierung  
 Programming

Strona 11  
 Strana 11  
 Seite 11  
 page 11

**Aktivácia funkcie tzného zariadenia**

**Aktywacja funkcji haka holowniczego**



**PL**

## CITROËN

### Aktywacja

- kontrola kierunkowskazów w przyczepie
- deaktywacja asystenta parkowania

musi być wykonane za pomocą testera CITROËN Proxia następująco:

- podłączenie /programowanie
- instalacja/deinstalacja
- wybór modelu samochodu
- moduł przyczepy (BSR)
- instalacja wyposażenia



**SK**

## CITROËN

### Aktivácia

- kontroly smerových svetiel privesu
- deaktivácia parkovacieho senzora

Musi byť prevedená pomocou Citroen Proxia-skusobného prístroja a to nasledovne:

- Dialkové nahrávanie / dialkové kodovanie
- Instalácia/Deinstalácia
- Vyber druhu vozidla
- Spinacia jednotka privesu (BSR)
- Instalácia vybavenia



**GB**

## CITROËN

### The activation of

- trailer indicator monitoring
- PDC deactivation

has to be carried out using the CITROËN Proxia-Tester as follows:

- remote loading / remote coding
- installation / de-installation
- selection vehicle type
- trailer control unit (BSR)
- installation of equipment

90270382

	(SK)		(PL)		(D)	(GB)
	ľavé (58-L) resp. pravé (58-R) koncové svetlá	Lewe(58-L)lub prawe (58-R) koncowe swiatlo		linke (58-L) bzw. rechte (58-R) Schlussleuchte		left (58-L) respectively right (58-R) tail light
	Brzdové svetlá (54)/ tretie brzďové svetlá (54)	Swiatlo stop (54)/ trzecie swiatlo stop (54)		Bremsleuchte (54) / 3. Bremsleuchte (54)		stop light (54) / high mounted, third stop light (54)
	Smerové svetlo ľavé	Kierunkowskaz lewy		Fahrtrichtungsanzeiger links		turn signal indicator left
	Smerové svetlo pravé	Kierunkowskaz prawy		Fahrtrichtungsanzeiger rechts		turn signal indicator right
	Hmlivé svetlo(á)	przeciwniegielne swiatlo		Nebelschlussleuchte(n)		rear fog light(s)
	Spätňné svetlo (á)	swiatlo wsteczne		Rückfahrleuchte(n)		reversing light(s)
	Trvalé plus/zásuvka 13 polová, kontakt 9	staly plus/ gniazdo 13 biegunowe, kontakt 9		Dauerstrom / Steckdose 13P Kammer 9		Permanent power supply / 13pin socket, chamber 9
	Nabijací kábel/ zásuvka 13-polová, kontakt 10	przewod ładujacy/ gniazdo 13 biegunowe, kontakt 10		Ladeleitung / Steckdose 13P Kammer 10		charging wire for trailer fridge / 13pin socket, chamber 10
	Prives/rozpoznanie privesu	pryzczepa/rozpoznanie przyczepy		Anhänger / Anhängererkennung		trailer / trailer recognition
	Trvalé plus/stály prívod prúdu	staly plus/stale napiecie		Dauerstrom / permanente Stromversorgung		Permanent current power supply
	Kostrá (31)	masa 31		Masse (31)		Ground or Earth (31)
	Pólová svorka batérie - minus	klema baterii - minus		Batteriepolklemme Anschluss Minus		ground connection battery terminal lug
	Pólová svorka batérie - plus	klema baterii - plus		Batteriepolklemme Anschluss Plus		positive connection battery terminal lug
	Poistka/Vykon poisťky 20 Ampère	Bezpiecznik/ amperaz 20A		Sicherung / Sicherungsstärke 20 Ampère		fuse / fuse capacity 20 Ampère
	Zapalovac/doplňková zásuvka	Zapalniczka/ gniazdo uzupełniajace		Zigarettenanzünder / Zubehör-Steckdose		cigarette lighter / accessory socket
	Reproduktor/hukacká	klakson		Lautsprecher / Warnsummer		loudspeaker / buzzer
	Parkovací senzor	czujnik(sensor) parkowania		Einparkhilfe		park distance control
	Prepínac/zdroj funkcie	Przelicznik		Schalter / Funktionsursprung		switch / source of function
	Spojít	polczyc		verbinden		Connect together
	Rozpojít	rozlaczyc		trennen		disconnect
	Sledovat/vid. dalsie informácie	sledzic/ patrz nastepne informacje		beachten / siehe weitere Informationen		Look at / see further information
	Sledovat vybranú oblasť	sledzic/wybrana czesc		beachte auserwählten Bereich		look carefully at selected area
	Nachádzajúci sa/osadený/v poriadku	znajdujacy sie/w porzadku		vorhanden / belegt / i.O.		Present / Occupied / OK
	Nenachádzajúci sa/neosadený/ nie v poriadku	nie znajdujacy sie/ nie w porzadku		nicht vorhanden / nicht belegt / nicht i.O.		Not present / Not occupied / not OK
	Nalavo	na lewo		links		left
	Napravo	na prawo		rechts		right
	Zvuková signalizácia	dzwiekowa sygnalizacja		Akustische Signalisierung		acoustic indication
	Pozor/dôležitá informácia	Uwaga/ wazna informacja		Achtung / wichtiger Hinweis		attention / important advice