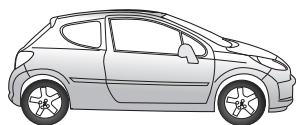
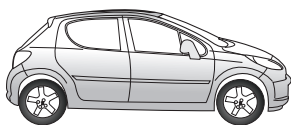


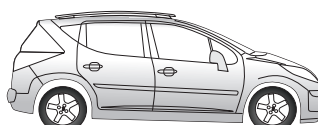
# No. 21500558 PEUGEOT



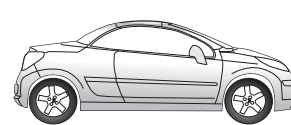
207 3-dverovy 05/06 →  
207 3 drzwi 05/06 →



207 5-dverovy 05/06 →  
207 5 drzwi 05/06 →



207 SW 07/07 →



207 CC 03/07 →

**SK**

Elektrosada pre ťažné zariadenie / 13-pól / 12 Volt / ISO 11446

## Návod na použitie

**PL**

Zestaw elektryczny do haka holowniczego / 13-biegunowy / 12 Volt / ISO 11446

## Instrukcja montażu

**D**

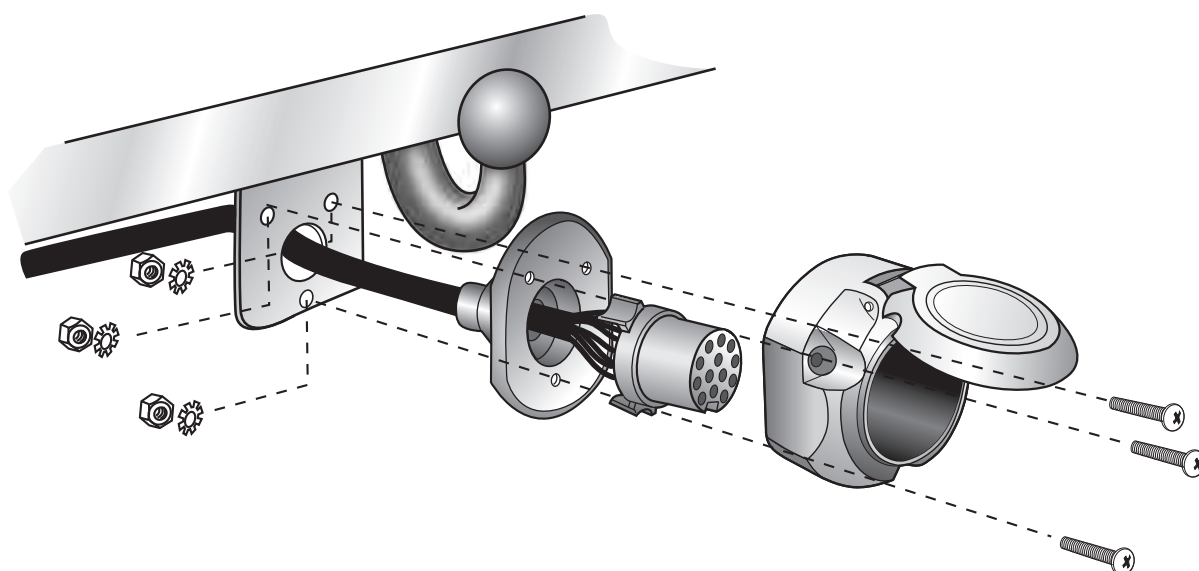
Elektro-Einbausatz für Anhängerkupplung / 13-polig / 12 Volt / ISO 11446

## Einbauanleitung

**GB**

Electric wiring kit for towbars / 13-pin / 12 Volt / ISO 11446

## Fitting instructions



**POZOR!**

Montaz tejto elektrosady musí byť prevedená v špecializovanom servise alebo primerane kvalifikovanou osobou. Pred začatím montáže je nutné dôkladne si prečítať návod na použitie. Po ukončení montáže je potrebné tento návod odložiť ku servisným dokumentom vozidla.



Pri neodbornej montáži alebo zmene elektrosady, prípadne zmene existujúcich súčiastok, zanika akýkoľvek nárok na záruku. Pri jazde bez príviesu je nutné odpojiť adapter zo zásuvky (ak je tento v prevádzke). Zmeny týkajúce sa konštrukcie, vybavenia, farieb, ako aj omyly sú vyhradené. Všetky špecifikácie a ilustrácie sú nezáväzná.

Ak prívies nie je vybavený hmlovým svetlom, je potrebné ho dodatočne namontovať.

Za technické zmeny, prípadne zmeny elektroniky, ktoré boli uskutočnené výrobcou vozidla po uvedení elektrosady do prevádzky, a ktoré vedú k chybným funkciám zásuvky alebo prídavných zariadení, nepreberáme žiadnu záruku.

Modul príviesu nie je schopný komunikovať s diagnostickým zariadením. V prípade, že testovacie mechanizmy generujú chybný protokol pri diagnostike, súvisiaci s tým priamo alebo nepriamo s prevádzkou príviesu, je nutné odpojiť modul príviesu od elektrosady a opakovane vykonať diagnostiku.

**UWAGA!**

Przed rozpoczęciem montażu wiązki elektrycznej należy dokładnie zapoznać się z dołączoną instrukcją. Po zamontowaniu wiązki do samochodu instrukcje montażu należy dołączyć do dokumentacji samochodu. Montaż wiązki elektrycznej musi być przeprowadzony przez specjalistyczny warsztat samochodowy. Montaż wiązki przez osoby niewykwalifikowane, lub dokonywanie zmian w połączeniach wiązki (niezgodnych z dołączoną instrukcją) powoduje utratę gwarancji. Zamiana elektronicznych podzespołów w wiązce jest zabroniona. W przypadku jazdy bez przyczepy reduktory nie mogą pozostawać w gnieździe.

Zmiany w instrukcji montażu wiązki dotyczące konstrukcji, wyposażenia kolorów, błędów mogą się zdarzyć. W przypadku gdy przyczepa nie jest wyposażona w światło przeciwmgielne, należy je zamontować.

Za wszystkie zmiany techniczne i elektroniczne dokonane w samochodzie lub w przyczepie po montażu wiązki i mające bezpośredni wpływ na jej działanie nie bierzemy odpowiedzialności.

Między modulem sterującym w wiązce elektrycznej a modulem sterującym samochodem nie ma bezpośredniej komunikacji. W przypadku gdy moduł sterujący samochodem generuje komunikat o błędach, które są bezpośrednie lub pośrednio spowodowane przez moduł wiązki elektrycznej, należy ten moduł odłączyć i przeprowadzić test ponownie.

**WICHTIG!**

Der Einbau dieses Elektrosatzes muß von einer Fachwerkstatt oder einer entsprechend qualifizierten Person durchgeführt werden. Vor Beginn aller Montagearbeiten unbedingt die Einbauanleitung komplett durchlesen. Nach Einbau des Elektrosatzes ist die Einbauanleitung den Serviceunterlagen des Fahrzeuges beizulegen!

Bei unsachgemäßer Anwendung oder Veränderung des Elektrosatzes bzw. der darin befindlichen Bauteile erlischt jeder Anspruch auf Gewährleistung. Beim Fahren ohne Anhänger oder Ladungsträger müssen ggf. verwendete Adapter immer aus der Steckdose entfernt werden. Änderungen bezüglich Konstruktion, Ausstattung, Farbe sowie Irrtum vorbehalten. Alle Angaben und Abbildungen unverbindlich.

Bei Anhängern ohne Nebelschlussleuchte sollte diese nachgerüstet werden.

Für technische bzw. elektronische Änderungen, welche nach erstmaliger Inbetriebnahme des Elektrosatzes vom Fahrzeughersteller durchgeführt werden und beispielsweise zu Fehlfunktionen der Anhängersteckdose oder deren Peripherie führen, übernehmen wir keinerlei Gewährleistung!

Das Anhängermodul ist nicht diagnosefähig! Sollten herstellerseitige Diagnoseprozesse bzw. softwaregestützte Prüfmechanismen Fehlerprotokolle generieren, welche direkt oder indirekt mit Anhängerbetrieb in Zusammenhang stehen, ist das Anhängermodul vom Leitungssatz für die Anhängersteckdose zu trennen und ein nochmaliger Diagnosevorgang zu starten!

**IMPORTANT!**

Installation of the towing electrics kit must be undertaken by a specialist workshop or an appropriately qualified person. Before starting work, you must read the installation instructions through completely. After installing the towing electrics kit, the installation instructions should be kept with the vehicle service documentation.

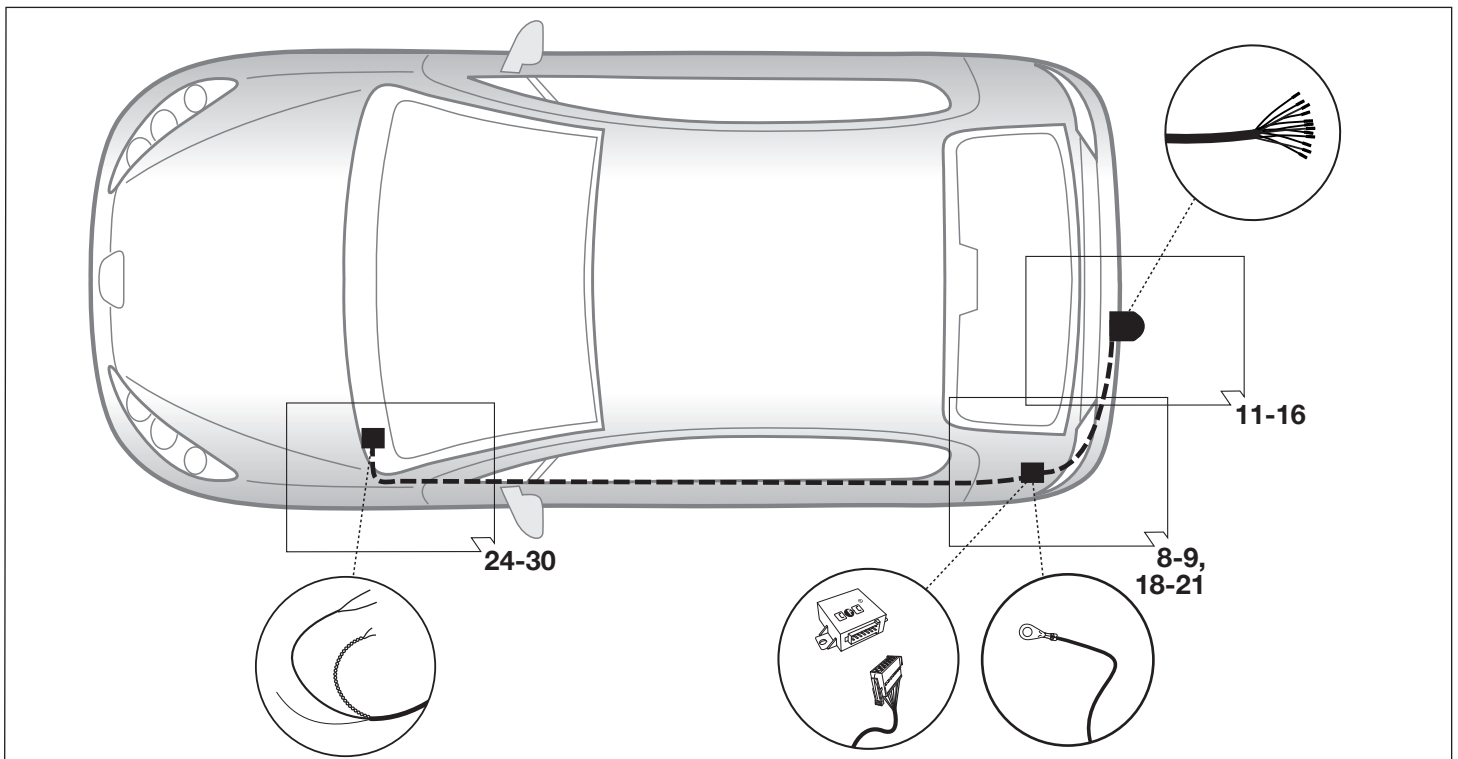
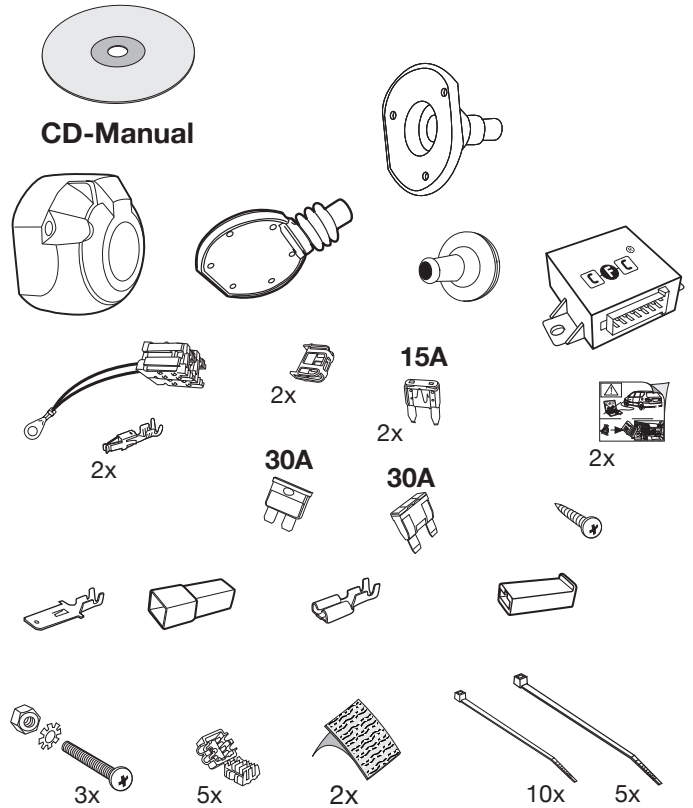
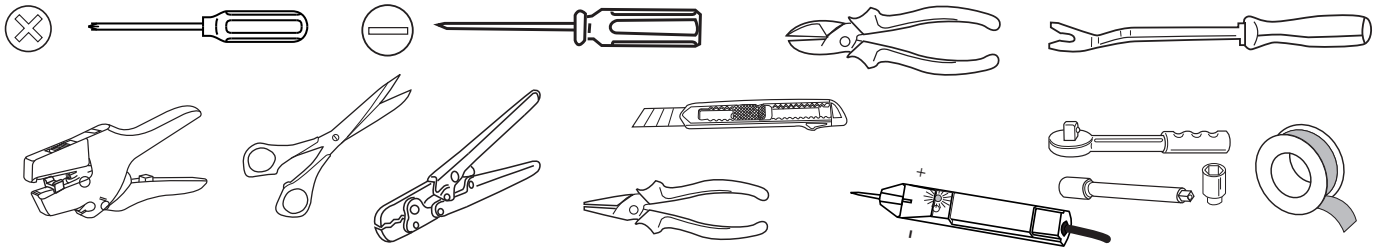
All claims under the guarantee will lapse in case of improper use or modification of the towing electrics kit or any of its component parts. When driving without a trailer or load carrier, any adapter installed must be removed from the electrical socket. We reserve the right to alter the design, content or colour. We accept no liability for any errors in these instructions. All details and illustrations are non-binding.

In case of missing a rear fog lamp on the trailer, it should be retrofitted.

We accept no responsibility and give no guarantee for technical and electrical modifications made after the initial operation of the towing electrics kit by the vehicle manufacturer and which may lead, for example to malfunction of the trailer socket or its peripheries.

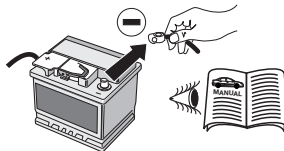
The trailer module is not diagnostics-capable. If the manufacturer's diagnostics processes or software-supported test mechanisms generate error reports directly or indirectly linked with trailer operation, the trailer module must be disconnected from the leads to the trailer socket and a new diagnostic process initiated.

# Nástroje - Narzędzie - Werkzeuge - Tools - Outils



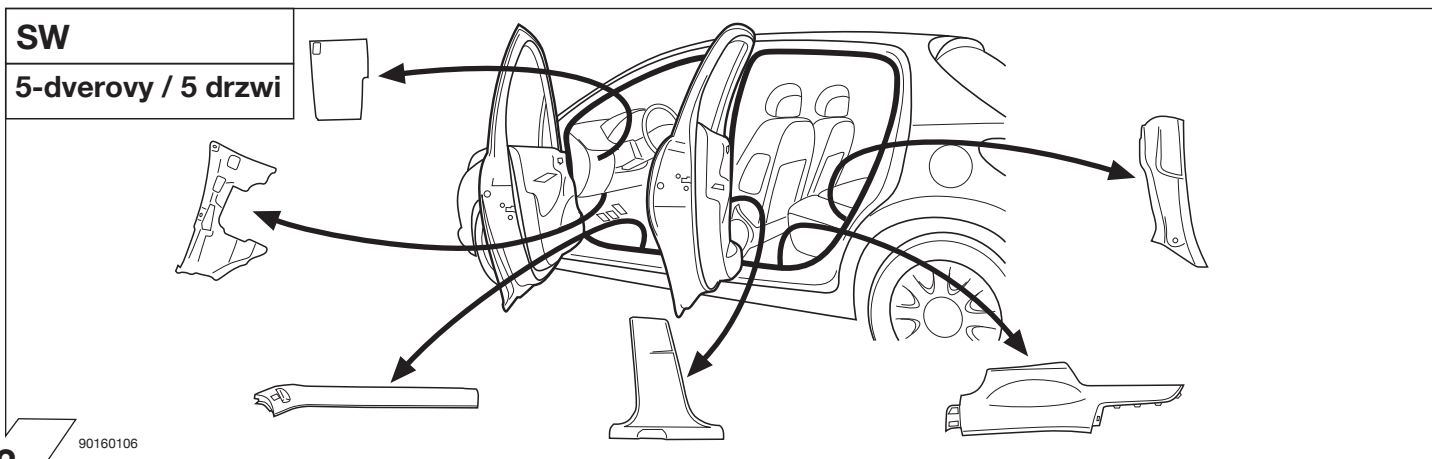


POZOR!	UWAGA!	WICHTIG!	IMPORTANT!
(SK)	(PL)	(D)	(GB)
Vykon chladica vozidla musi byt pri doplneni vybavy o tazne zariadenie podla možnosti zvsyeny! Prosim bezpodmienečne dbat na pokyny vyrobcu!!	Wydajnosć układu chłodzenia w zależności od możliwości musi być zwiększona w przypadku zamontowania dodatkowego wyposażenia (hak holowniczy). Proszę koniecznie dbać o zalecenie producenta samochodu!!	Die Kühlerleistung des Fahrzeuges muß bei Nachrüstung einer Anhängerkupplung möglicherweise erhöht werden! Bitte unbedingt Herstellerangaben beachten!!	The vehicle's cooling capacity may have to be increased when retrofitting a trailer coupling! You must observe the manufacturer's instructions!!

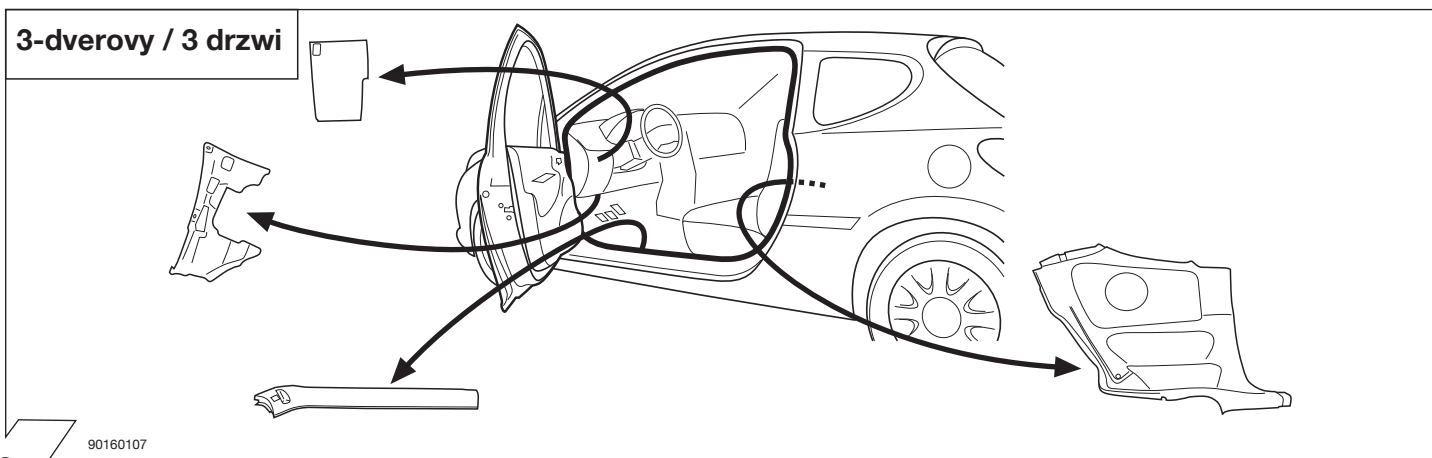


POZOR!	UWAGA!	WICHTIG!	IMPORTANT!
(SK)	(PL)	(D)	(GB)
Aby sa zabránilo zbytočným chybám v palubnej sieti, <b>musi</b> byť odpojená akumulátorová svorka na negatívny (minus) pól este <b>pred začatím</b> montáže!  Obzvlášť pri prácach a pripojeniach na CAN-datovej zbernici môže dôjsť pri neodpojení akumulátorovej svorky k poškodeniu modulu príviesu ako aj k poškodeniu palubného modulu vozidla!  Prosíme dodržiavať pokyny výrobcu pri odpojení a pripojení akumulátora!	Aby zapobiec zbytočným bledom w elektronice samochodu, <b>należy przed rozpoczęciem</b> montażu wiązki odłączyć klemę (-) MINUS od akumulatora!  W przypadku nie odłączenia klemy, szczególnie przy montażu modułu CFC (CAN Bus) może nastąpić uszkodzenie tego modułu w wiązce jak również uszkodzenie modułu sterującego w samochodzie!  Dlatego prosimy przestrzegać instrukcji producenta przy odłączaniu i załączaniu klemy akumulatora.	Um Störungen und Schäden am Bordnetz zu vermeiden, <b>muß</b> die Massepolklemme <b>unbedingt vor Beginn aller Arbeiten</b> von der Fahrzeugbatterie getrennt werden!  Insbesondere bei Arbeiten und Anschlüssen am CAN-Datenbus kann bei nicht abgeklemmter Batterie sowohl das Anhängermodul als auch das fahrzeugseitige Bordnetzsteuergerät beschädigt werden!  Bitte Herstellervorschriften beim Ab- und Anklemmen der Fahrzeugbatterie beachten!	In order to avoid mal-functions and damage to the vehicle's electrical system the earth terminal <b>must</b> be disconnected from the vehicle's battery <b>before starting work!</b>  Both the trailer module and the vehicle's control unit for the electrical system can be damaged during work on the CAN data bus connections if the battery is not disconnected!  Please pay attention to the manufacturer's instructions when disconnecting and reconnecting the vehicle's battery!

1

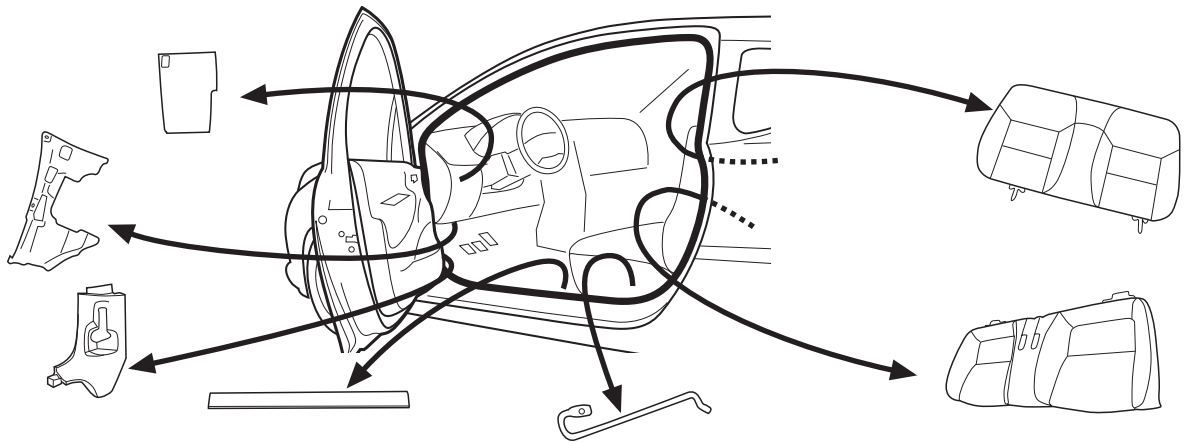


2



3

CC

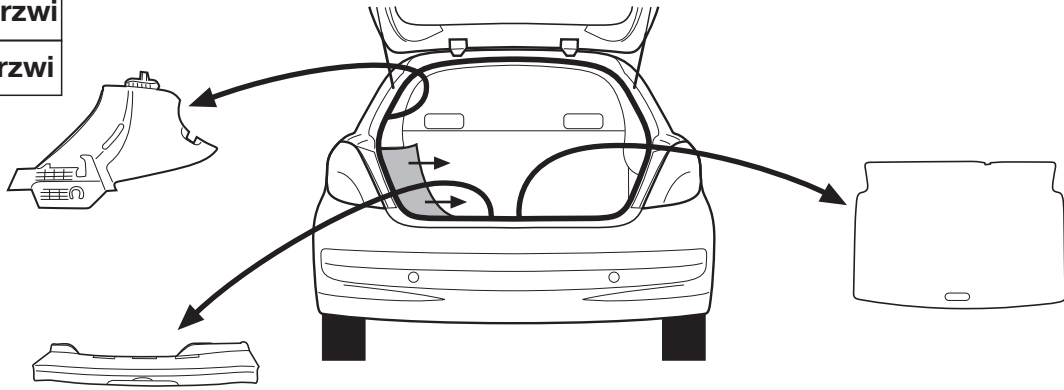


90160106

4

3-dverovy / 3 drzvi

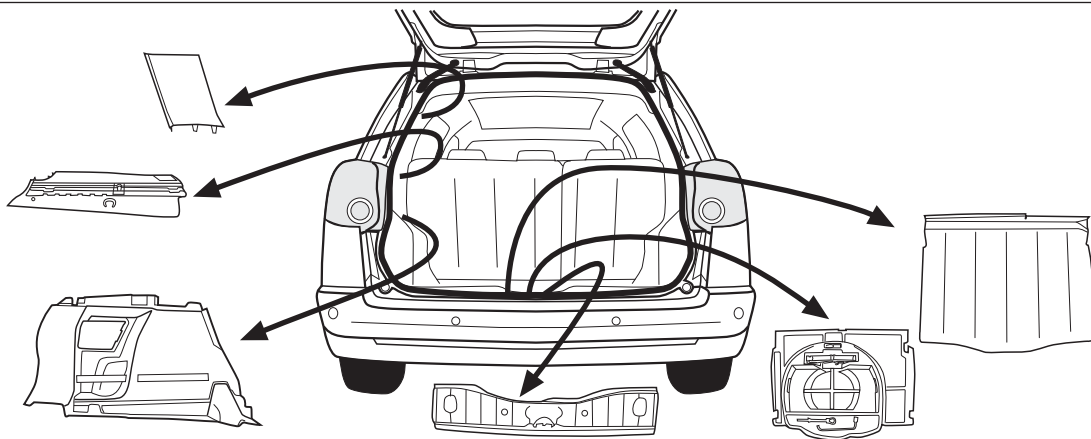
5-dverovy / 5 drzvi



90160105

5

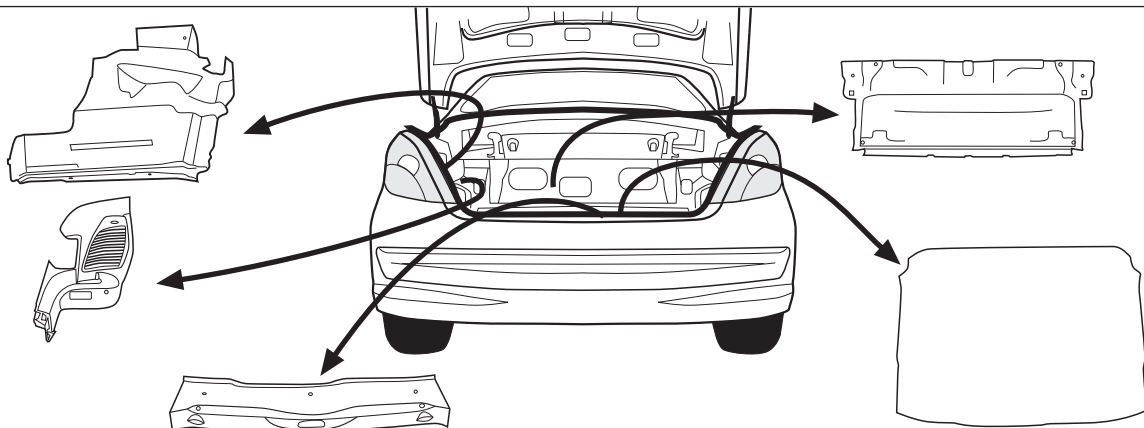
SW



90160105

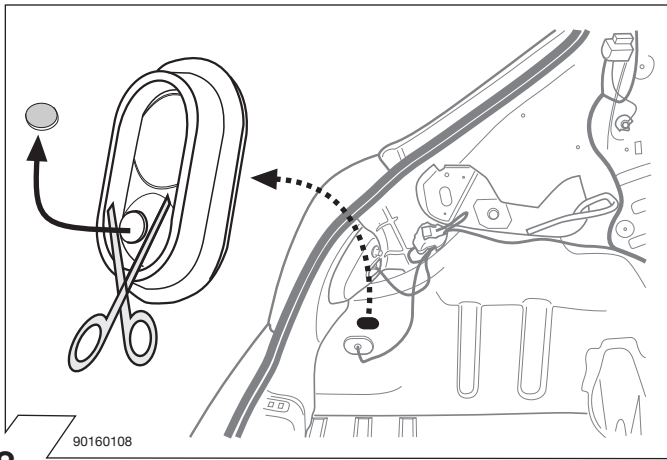
6

CC



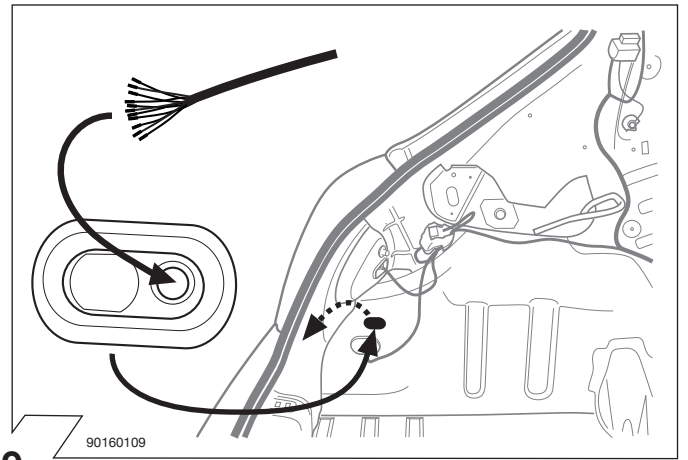
90160105

7



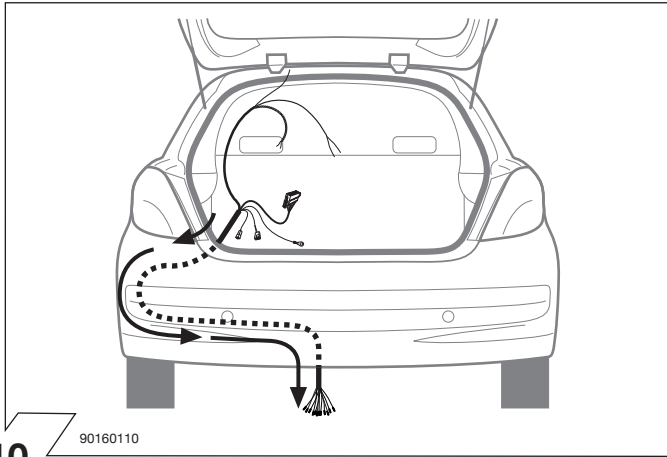
8

90160108



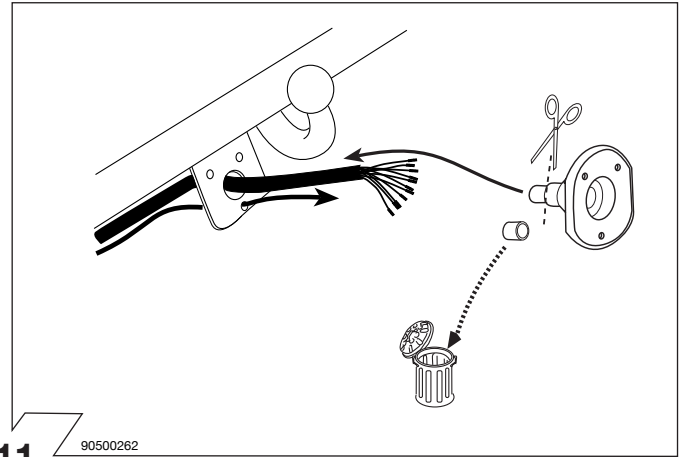
9

90160109



10

90160110

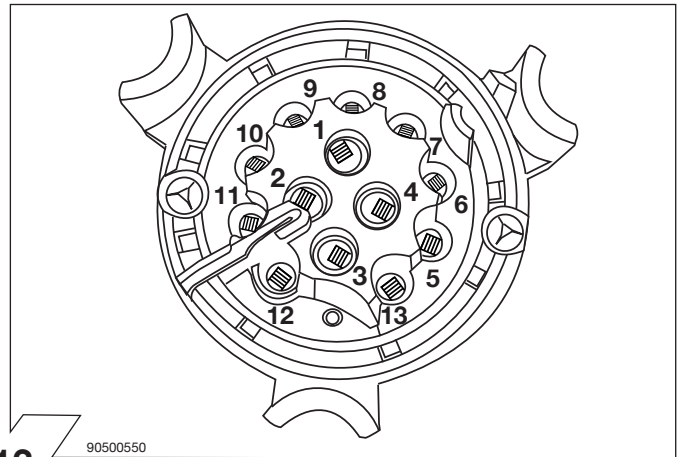


11

90500262

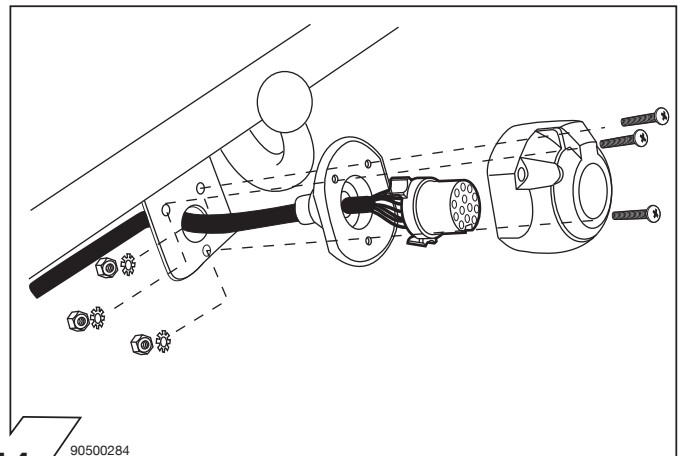
ISO 11446	Podłączenie gniazda / Maksymalne obciążenie na wyjściu Obloženie zasovky/Maximálny výkon na výstupe Belegung der Steckdose / Maximale Ausgangsleistung Socket Configuration/Maximum power output		
	1/L	BK/WT	21W
	2	WT	42W
	3/31	BR	<del>XXXX</del>
	4/R	BK/GN	21W
	5/58-R	GY/RD	52W
	6/54	BK/RD	63W
	7/58-L	GY/BK	52W
	8	BL/RD	42W
	9	RD	240W
	10	YL	180W
	11	YL/BR	<del>XXXX</del>
	12	<del>XXXX</del>	<del>XXXX</del>
	13	RD/BR	<del>XXXX</del>

12



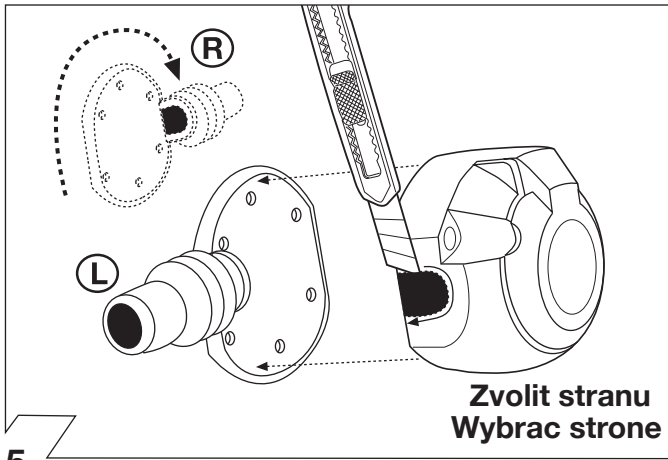
13

90500550

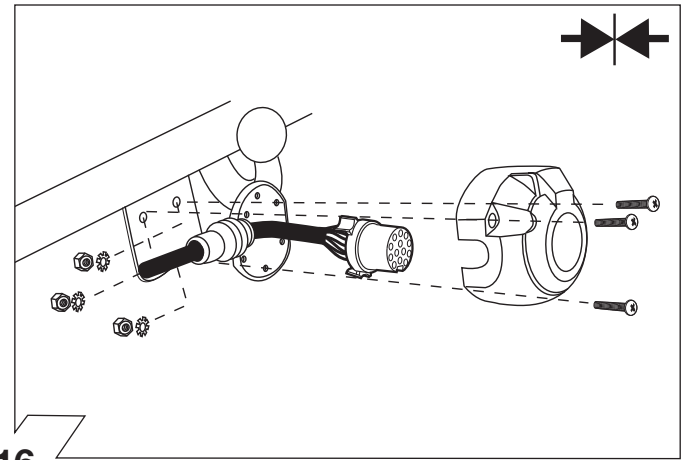


14

90500284



15



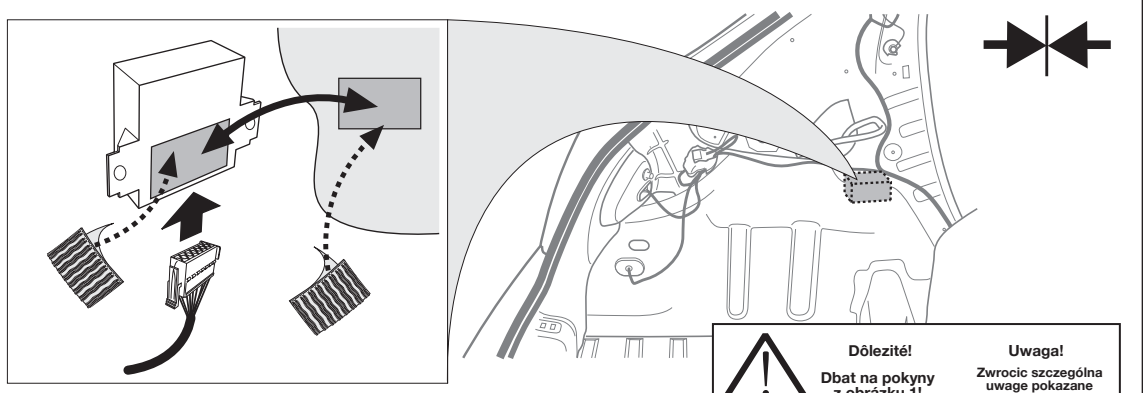
16

	GB	D	E	F	I	P	NL	DK	N	S	FIN	CZ	H	PL
BK	Black	Schwarz	Negro	Noir	Nero	Preto	Zwart	Sort	Svart	Svart	Musta	Černá	Fekete	Czarny
RD	Red	Rot	Rojo	Rouge	Rosso	Vermelho	Rood	Rød	Rød	Röd	Punainen	Červená	Piros	Czerwony
GN	Green	Grün	Verde	Vert	Verde	Verde	Groen	Grøn	Grønt	Grön	Vihreä	Zelená	Zöld	Zielony
OR	Orange	Orange	Naranja	Orange	Arancione	Laranja	Oranje	Orange	Orange	Orange	Oranssi	Oranzová	Narancs	Pomarańczowy
VT	Violet	Violett	Violeta	Violet	Viola	Violeta	Violet	Violet	Fiolett	Violett	Violetti	Fialová	Ibolya	Fioletowy
PK	Pink	Pink	Pink	Rose	Rosa	Cor-de-Rosa	Paars	Pink	Pink	Rosa	Pinkki	Růžová	Rózsaszín	Różowy
BL	Blue	Blau	Azul	Bleu	Blu	Azul	Blauw	Blå	Blått	Blå	Sininen	Modrá	Kék	Niebieski
YL	Yellow	Gelb	Amarillo	Jaune	Giallo	Amarelo	Geel	Gul	Gult	Gul	Keltainen	Zlutá	Sárga	Żółty
WT	White	Weiss	Blanco	Blanc	Bianco	Branco	Wit	Hvid	Hvitt	Vit	Valkoinen	Bílá	Fehér	Biały
BR	Brown	Braun	Marrón	Brun	Marrone	Marrom	Bruin	Brun	Brunt	Brun	Ruskea	Hnědá	Barna	Brazowy
GY	Grey	Grau	Gris	Gris	Grigio	Cinzeno	Grijs	Grå	Grått	Grå	Harmaa	Sedá	Szürke	Szary

90500580

17

3-dverovy / 3 drzwi  
5-dverovy / 5 drzwi  
SW



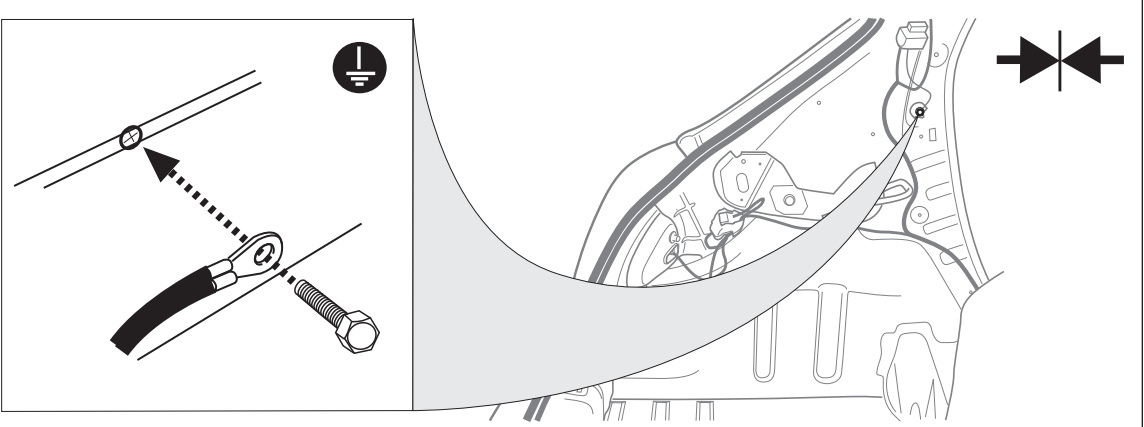
**Dôležit!**  
Dbat na pokyny z obrázku 1!

**Uwaga!**  
Zwróć szczególną uwagę pokazane czynności na obrazku 1

90160111

18

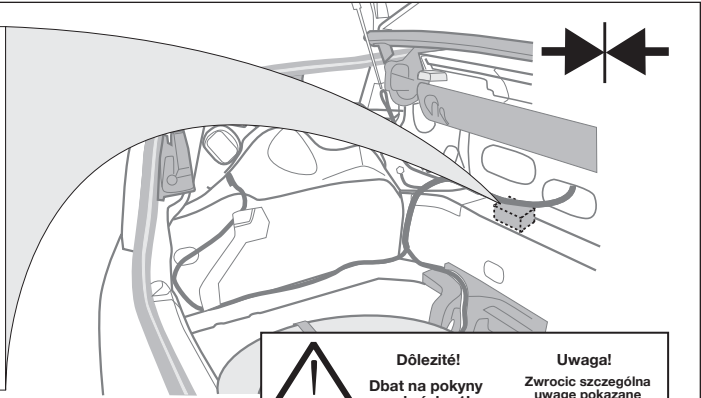
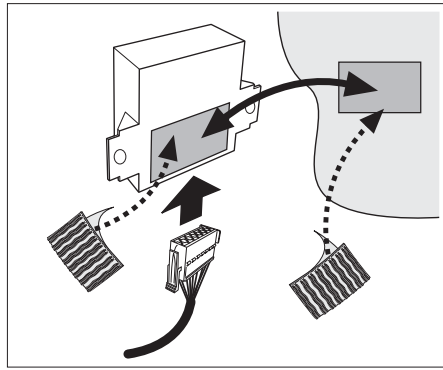
3-dverovy / 3 drzwi  
5-dverovy / 5 drzwi  
SW



90160112

19

CC



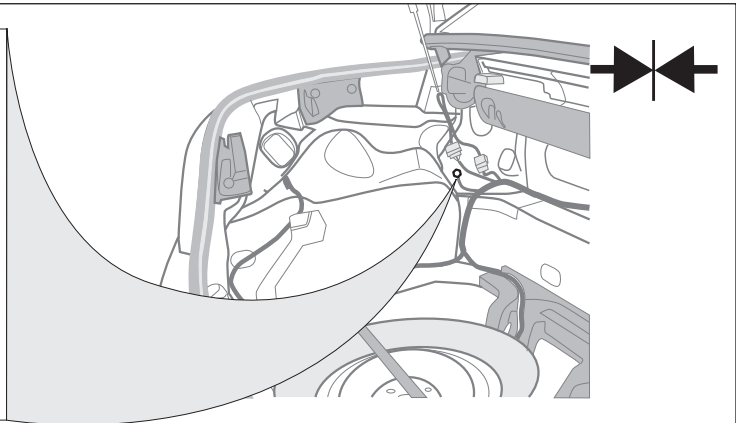
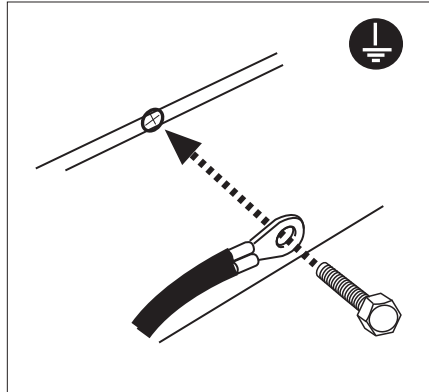
**Dôležitě!**  
Dbat na pokyny  
z obrázku 1!

**Uwaga!**  
Zwrócić szczególną  
uwagę pokazane  
czynności na obrazku 1

20

90160111

CC



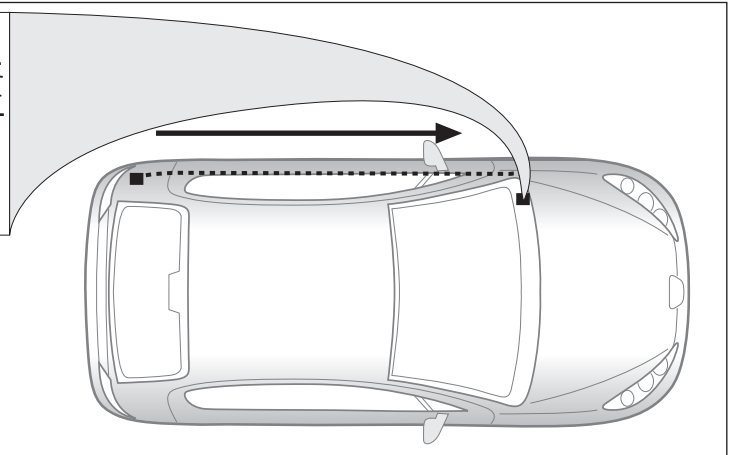
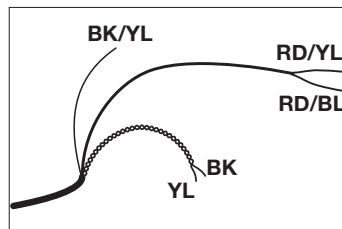
21

90160112

3-dverovy / 3 drzvi

5-dverovy / 5 drzvi

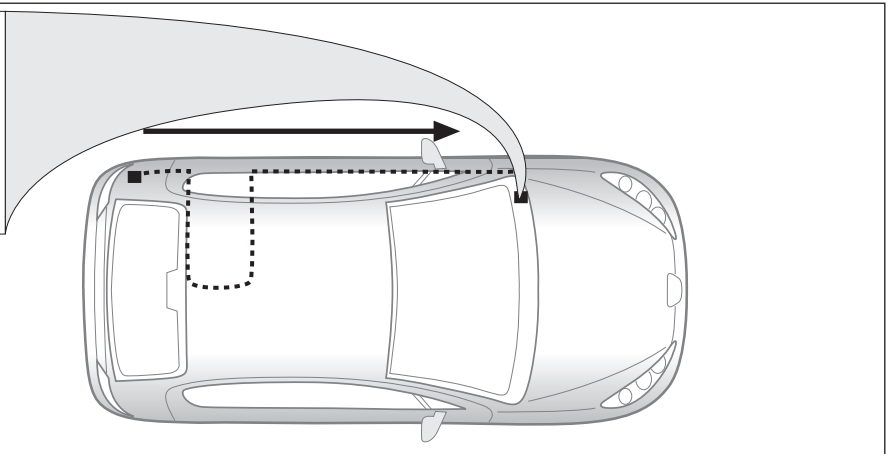
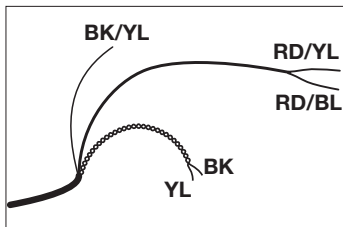
SW



22

90160113

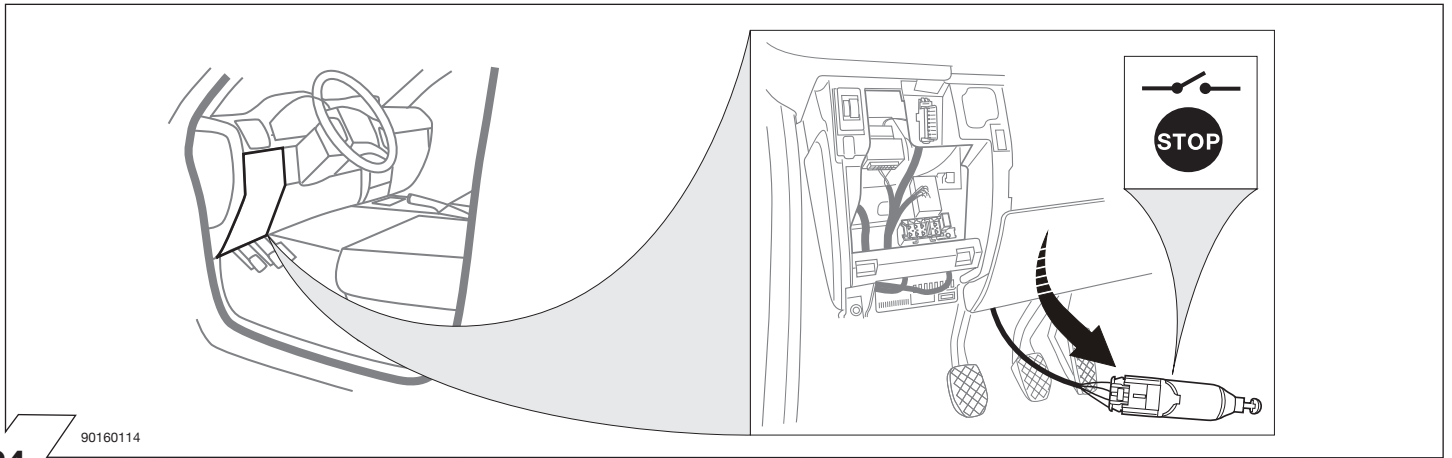
CC



23

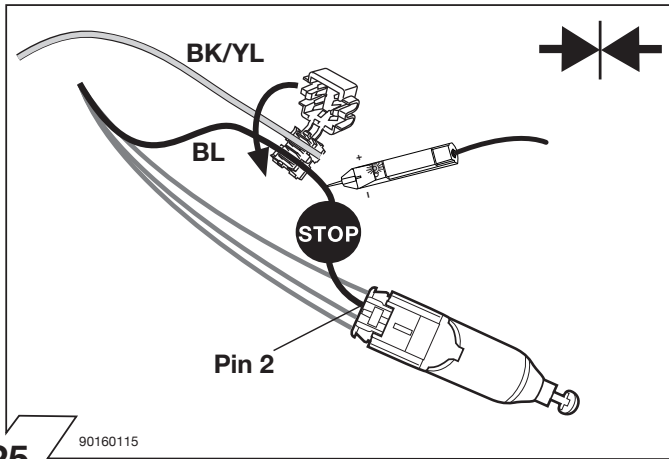
90160113





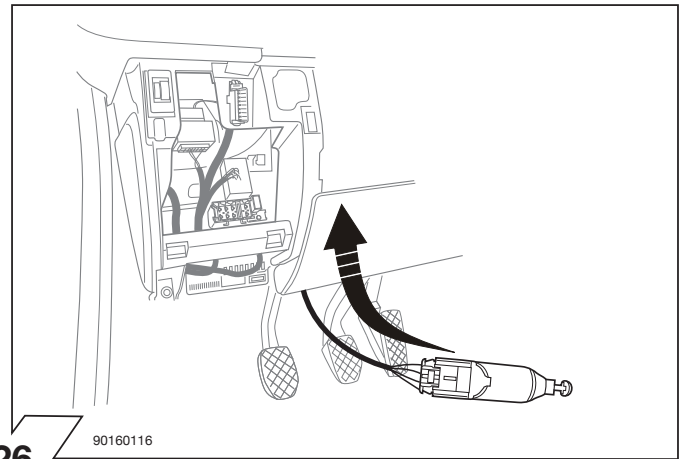
90160114

24



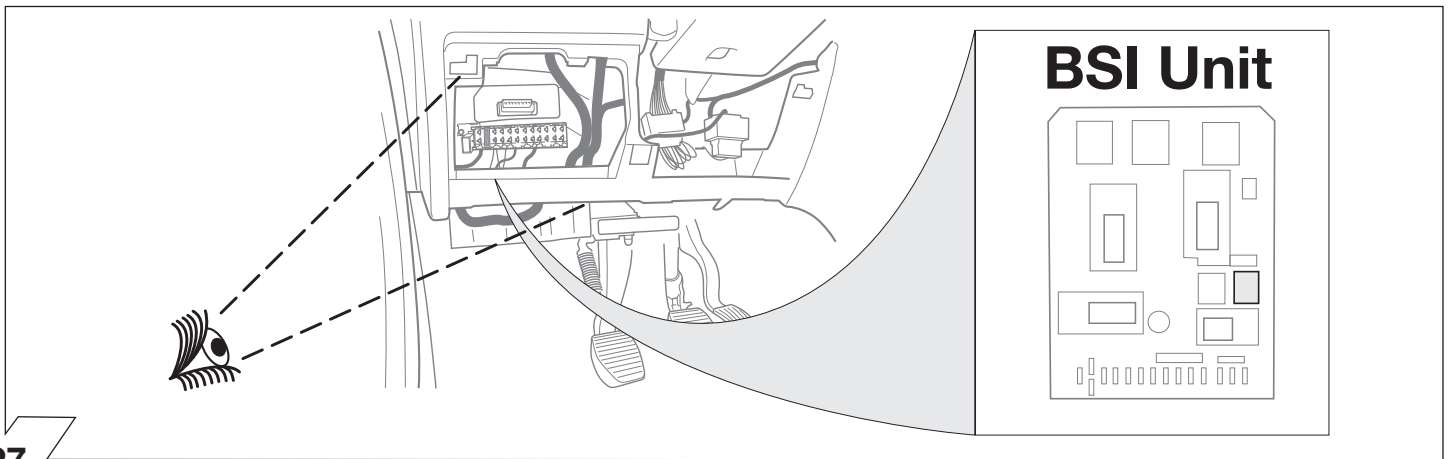
90160115

25

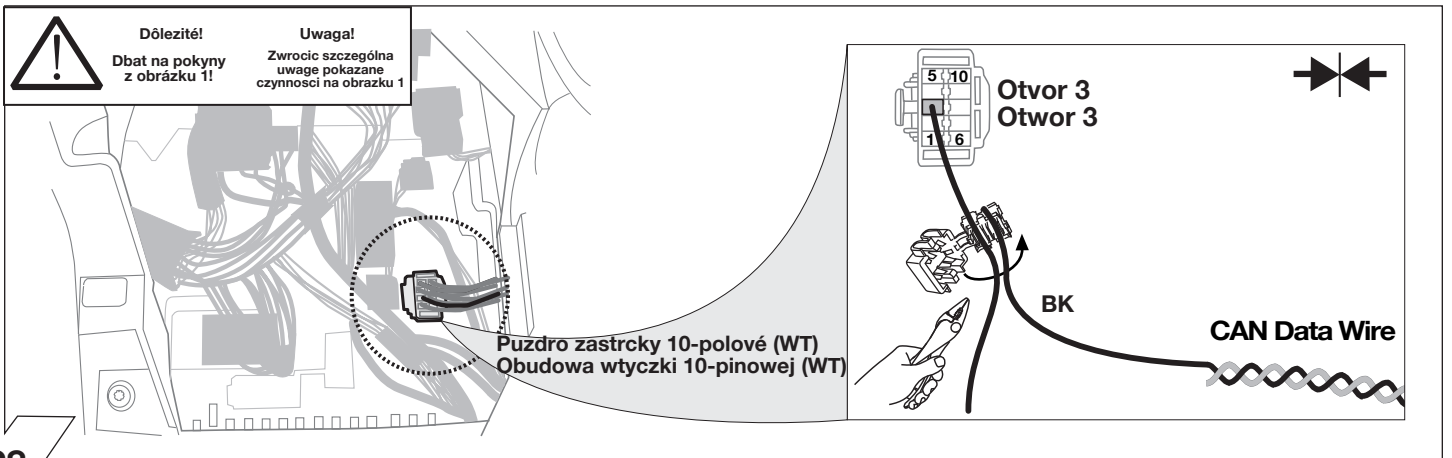


90160116

26



27



**Dôležit!**  
Dbať na pokyny  
z obrázku 1!

**Uwaga!**  
Zwrócić szczególną  
uwagę pokazane  
czynności na obrazku 1

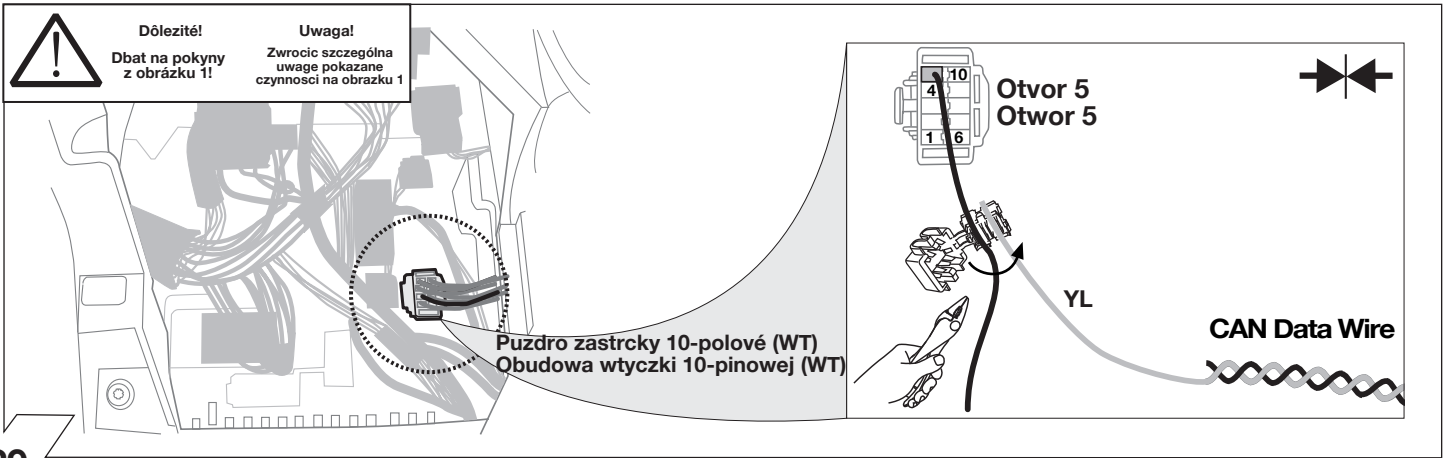
Puzdro zastrzky 10-polové (WT)  
Obudowa wtyczki 10-pinowej (WT)

Otwor 3  
Otwor 3

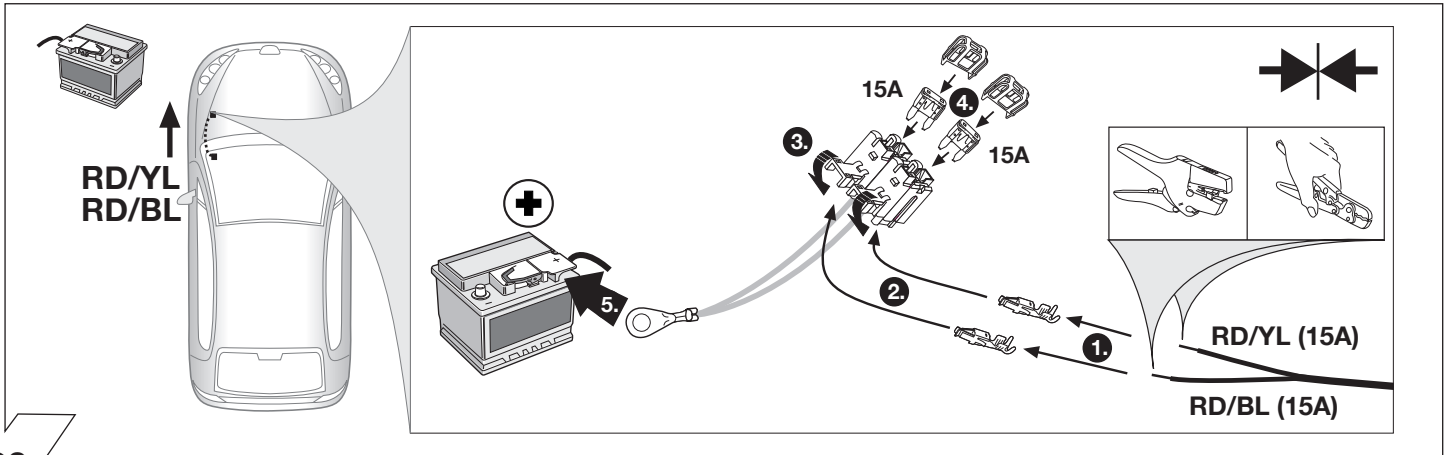
BK

CAN Data Wire

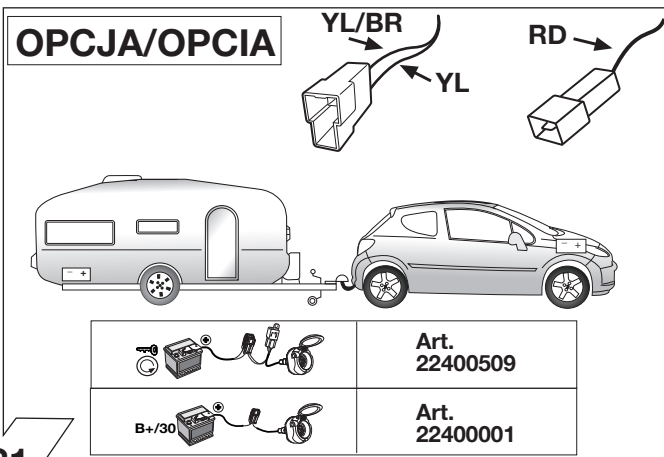
28



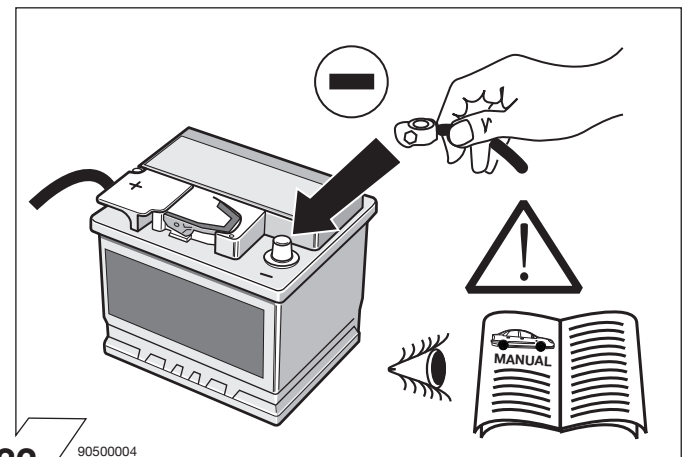
29



30



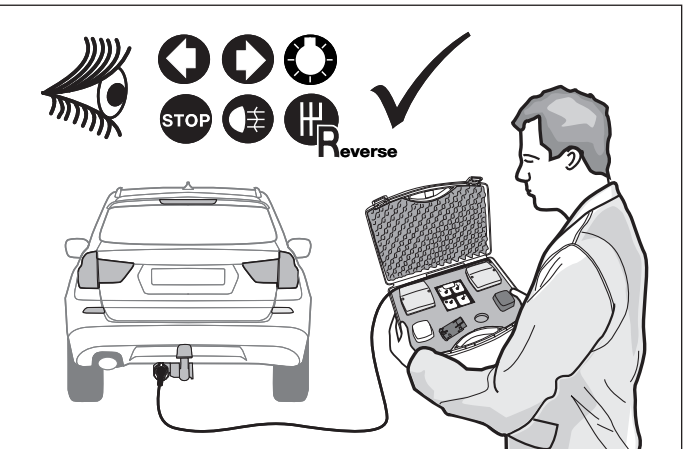
31

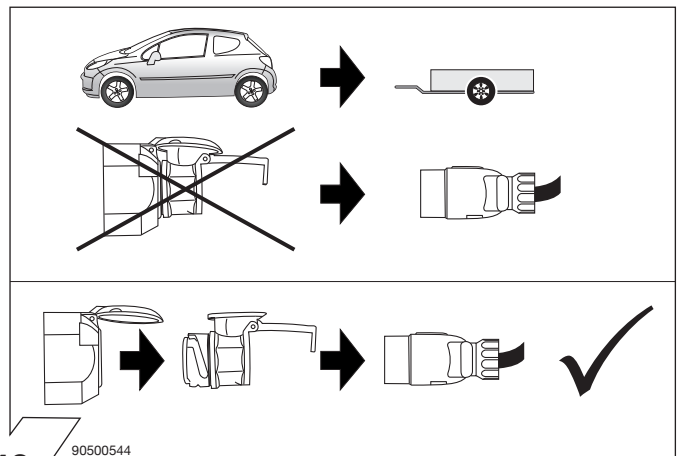
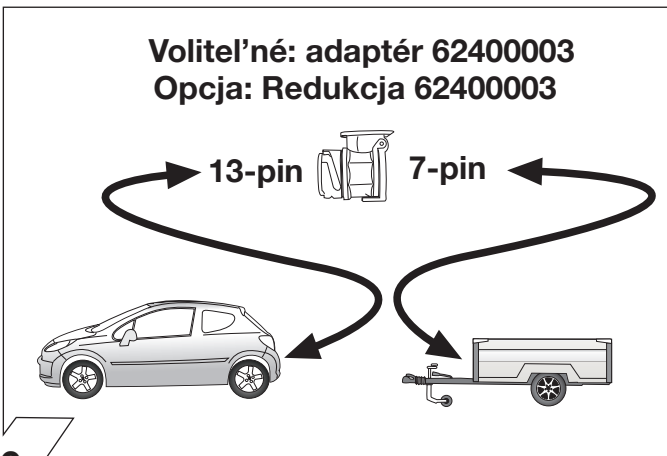
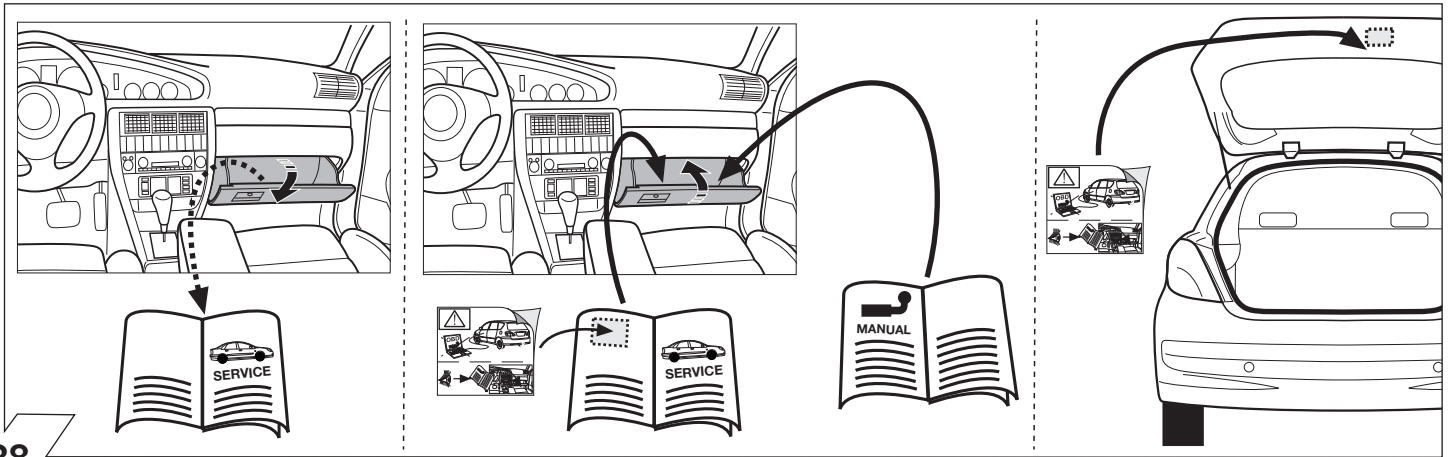
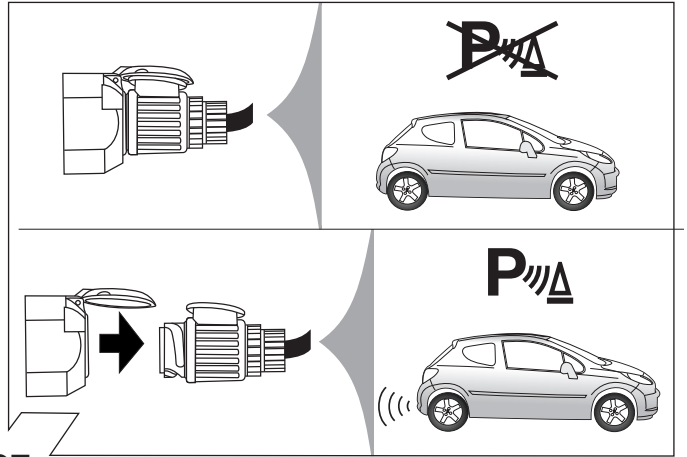
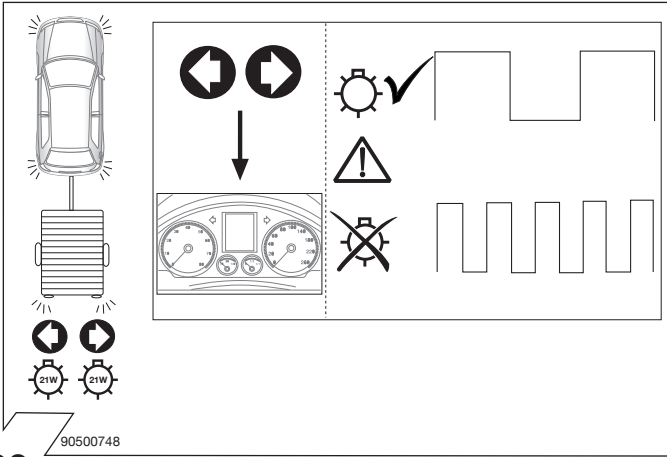
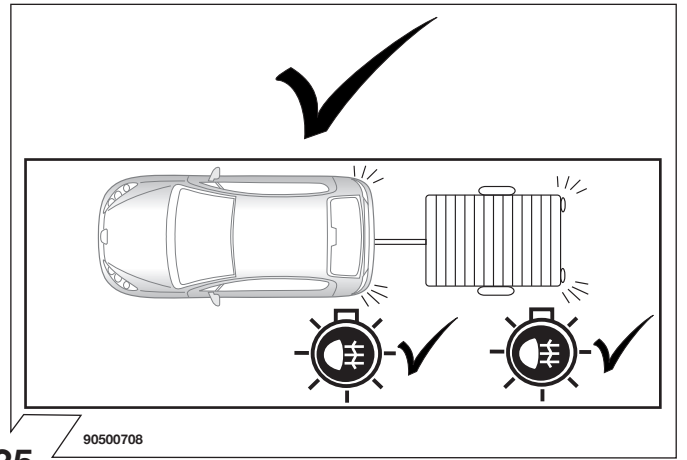
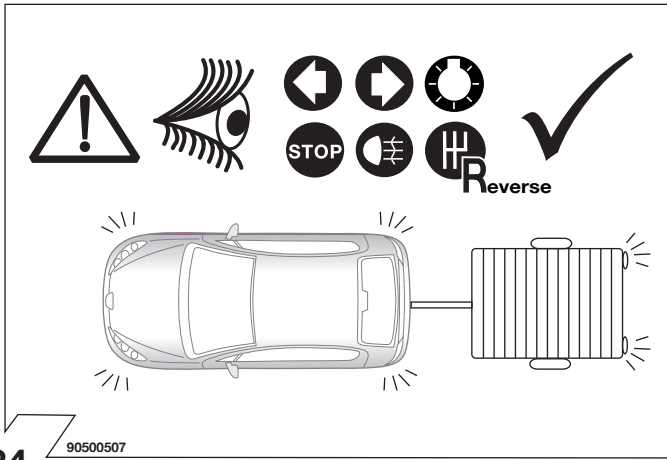


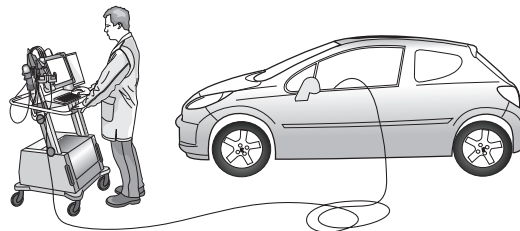
32



33





**Aktivácia funkcie tazného zariadenia****Aktywacja funkcji haka holowniczego****PL****PEUGEOT**

Aktywowanie kontroli kierunkowskazow przyczepy i dezaktywacja czujnikow cofania w samochodzie wykonujemy za pomoca urzadzenia PEUGEOT-PPS i softwaru PEUGEOT Planet Office w nastepujacy sposob:

**Programowanie modulu:**

- Wybor typu( modelu) samochodu
- Wybor aplikacji → Peugeot Planet 2000
- Specjalne wyposaenie
- Hak holowniczy
- Monta haka holowniczego

**SK****PEUGEOT**

Aktivovanie kontroly smerovych svetiel privesu a deaktivovanie parkovacieho senzoru na vozidle je potrebne vykonat pomocou skusobného pristroja PEUGEOT-PPS a softwaru PEUGEOT Planet Office a to nasledovne:

**Programovanie modulu:**

- Vyber vozidla
- Vyber aplikacie → Peugeot Planet 2000
- Specialne vybavenie
- Vlecný hak
- Montaz tazného zariadenia










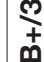


















**GB****PEUGEOT**

The activation of the trailer indicator monitoring and cutoff of the vehicle's PDC must be carried out with the aid of the PEUGEOT-PPS tester and PEUGEOT Planet Office Software as follows:

**Module programming**

- Select the vehicle
- Select the application → Peugeot Planet 2000
- Optional extras
- Towing hook
- Install tow-bar

90270382

	(SK)	(PL)	(D)	(GB)
	ľavé (58-L) resp. pravé (58-R) koncové svetlá	Lewé(58-L) lub prawe (58-R) koncové swiatlo	linke (58-L) bzw. rechte (58-R) Schlussleuchte	left (58-L) respectively right (58-R) tail light
	Brzdové svetlá (54)/ tretie brzdné svetlá (54)	Swiatlo stop (54)/ trzecie swiatlo stop (54)	Bremsleuchte (54) / 3. Bremsleuchte (54)	stop light (54) / high mounted, third stop light (54)
	Smerové svetlo ľavé	Kierunkowskaz lewy	Fahrtrichtungsanzeiger links	turn signal indicator left
	Smerové svetlo pravé	Kierunkowskaz prawy	Fahrtrichtungsanzeiger rechts	turn signal indicator right
	Hmlové svetlo(á)	przeciwmgielne swiatlo	Nebelschlussleuchte(n)	rear fog light(s)
	Spättné svetlo (á)	swiatlo wsteczne	Rückfahrleuchte(n)	reversing light(s)
	Trvalé plus/zásuvka 13 polová, kontakt 9	staly plus/ gniazdo 13 biegunowe, kontakt 9	Dauerstrom / Steckdose 13P Kammer 9	Permanent power supply / 13pin socket, chamber 9
	Nabijací kábel/ zásuvka 13-polová, kontakt 10	przewód ładujący/ gniazdo 13 biegunowe, kontakt 10	Ladeleitung / Steckdose 13P Kammer 10	charging wire for trailer fridge / 13pin socket, chamber 10
	Prives/rozpoznanie privesu	przyczepa/rozpoznanie przyczepy	Anhänger / Anhängererkennung	trailer / trailer recognition
	Trvalé plus/stály prívod prúdu	staly plus/stale napiecie	Dauerstrom / permanente Stromversorgung	Permanent current power supply
	Kostrá (31)	masa 31	Masse (31)	Ground or Earth (31)
	Pólová svorka batérie - minus	klema baterii - minus	Batteriepolklemme Anschluss Minus	ground connection battery terminal lug
	Pólová svorka batérie - plus	klema baterii - plus	Batteriepolklemme Anschluss Plus	positive connection battery terminal lug
	Poistka/Vykon poistky 20 Ampère	Bezpiecznik/ amperaz 20A	Sicherung / Sicherungsstärke 20 Ampère	fuse / fuse capacity 20 Ampère
	Zapalovac/doplnková zásuvka	Zapalniczka/ gniazdo uzupełniające	Zigarettenanzünder / Zubehör-Steckdose	cigarette lighter / accessory socket
	Reproduktor/húkačka	klakson	Lautsprecher / Warnsummer	loudspeaker / buzzer
	Parkovací senzor	czujnik(sensor) parkowania	Einparkhilfe	park distance control
	Prepinac/zdroj funkcie	Przelicznik	Schalter / Funktionsursprung	switch / source of function
	Spojít	polczyc	verbinden	Connect together
	Rozpojít	rozlaczyc	trennen	disconnect
	Sledovat/vid. ďalšie informácie	sledzic/patrz nastepne informacje	beachten / siehe weitere Informationen	Look at / see further information
	Sledovat vybranú oblasť	sledzic/wybrana czesc	beachte auserwählten Bereich	look carefully at selected area
	Nachádzajúci sa/osadený/v poriadku	znajdujacy sie/w porzadku	vorhanden / belegt / i.O.	Present / Occupied / OK
	Nenachádzajúci sa/neosadený/nie v poriadku	nie znajdujacy sie/ nie w porzadku	nicht vorhanden / nicht belegt / nicht i.O.	Not present / Not occupied / not OK
	Nalavo	na lewo	links	left
	Napravo	na prawo	rechts	right
	Zvuková signalizácia	dzwiekowa sygnalizacja	Akustische Signalisierung	acoustic indication
	Pozor/dôležitá informácia	Uwaga/ wazna informacja	Achtung / wichtiger Hinweis	attention / important advice