

04-163 - 3-----600001 / 5476 - 316286600001 / 04-164 - 316287600001

ATTENTION : (pour connaître les caractéristiques d'utilisation consulter la carte grise).

Installé suivant nos recommandations, cet attelage vous donnera entière satisfaction. Nous dégageons toute responsabilité en cas de transformation ou d'utilisation illicite de celui-ci

FR

ACHTUNG: (Nutzungsmerkmale : siehe Fahrzeugschein)

Diese Anhängervorrichtung wird Sie voll zufrieden stellen, wenn Sie unsere Montageanleitung befolgen. Im Falle der unerlaubten Veränderung oder des unerlaubten Gebrauchs lehnen wir jede Haftung ab.

DE

PLEASE NOTE : (to familiarise yourself with the operating characteristics refer to the log).

If this tow bar is fitted in accordance with our recommendations it will give a completely satisfaction. We cannot accept any responsibility in the event of changes to or improper use of this item.

EN

BEMÆRK : (for yderligere oplysninger om anvendelsesforhold henvises der til registreringsattesten)

Hvis dette anhængertræk monteres i henhold til vores anvisninger, vil det være til din fulde tilfredshed. Vi fralægger os ethvert ansvar ved ulovlig ændring eller brug af anhængertrækket.

DA

:()

EL

ATENCIÓN: (para conocer las características de utilización, consultar el permiso de circulación)

Instalado siguiendo nuestras recomendaciones, este enganche le dará total satisfacción. No asumiremos ninguna responsabilidad en caso de que haya sido transformado o utilizado ilícitamente.

ES

UWAGA (charakterystyki u ytkowania nale y sprawdzi w dowodzie rejestracyjnym)

Dyszel holowniczy b dzie funkcjonować we wciwy sposób po zainstalowaniu go zgodnie z zaleceniami. Nie ponosimy adnej odpowiedzialno ci w przypadku wprowadzenia zmian lub niedozwolonego u ycia

PL

HUOMIO: (käyttöominaisuuksiin tutustumiseksi on katsottava rekisteriotetta)

Suosituksen mukaan asennettuna tämä vetokoukku täyttää odotuksesi.

Emme ota vastuuta, jos laitetta muutetaan tai käytetään ohjeiden vastaisesti.

FI

ATTENZIONE : (per conoscere le caratteristiche d'uso consultare il libretto di ircolazione)

Installato seguendo le nostre raccomandazioni, questo gancio da traino vi lascerà completamente soddisfatti. Respingiamo ogni responsabilità in caso di trasformazione o utilizzo illecito dello stesso.

IT

LET OP : (voor gebruikskennmerken het kentekenbewijs raadplegen)

Indien u de koppeling volgens onze aanbevelingen heeft geïnstalleerd, zal het u tot volle tevredenheid stemmen. Wij stellen ons niet aansprakelijk in geval van wijziging of onrechtmatig gebruik.

NL

ADVARSEL: (for kunnskap om bruksegenskapene, se vognkortet)

Ved å installere innretningen i samsvar med våre anbefalinger vil du få maksimalt utbytte av dette tilhengerfestet. Vi fraskriver oss alt ansvar hvis tilhengerfestet endres eller brukes på ulovlig måte.

NO

POZOR: (uřivatelšké charakteristiky naleznete v technickém pr kazu)

Tařné za řzení instalované dle našich doporu ení vás pln uspokojí. V p řpad p estavby nebo neopřavn něho uřívání se zbavujeme ve-keré odpov dnosti

CZ

WARNING: (Läs igenom det grå bladet för att ta reda på rådande användningsvillkor)

Om du monterar produkten enligt våra anvisningar kommer du uppnå bästa möjliga esultat. Vi avsäger oss allt ansvar i de fall kunden inte följt våra anvisningar fullt ut.

SV


FIGYELEM : (a használati jellegzetességeket a forgalmi engedélyb l ismerheti meg)

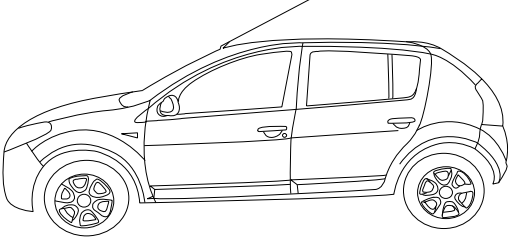






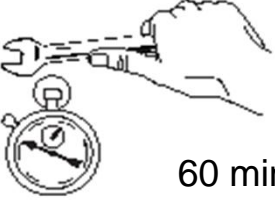



A vonóhorog el írásainknak megfeleel felszerelése esetén a terméket teljes elégedettséggel használhatja. A termék átalakítása vagy tiltott használata esetén semmilyen felel sséget nem vállalunk.

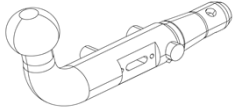

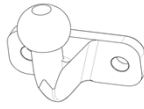
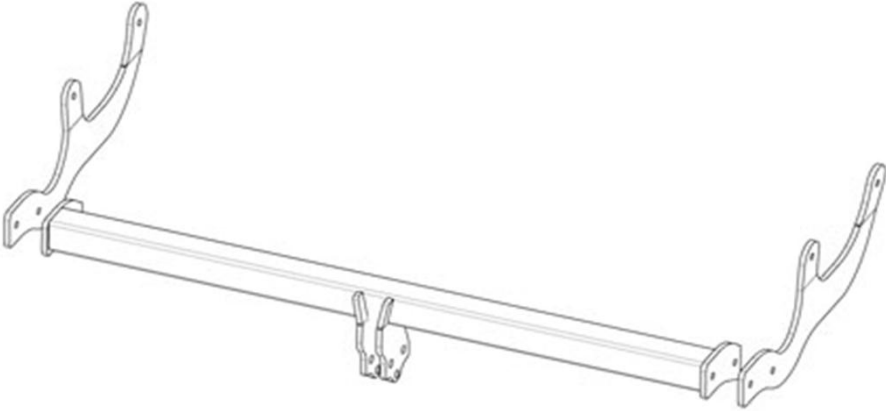
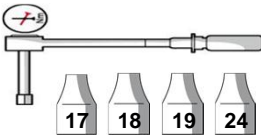
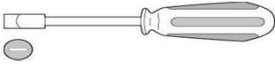


HU

:()

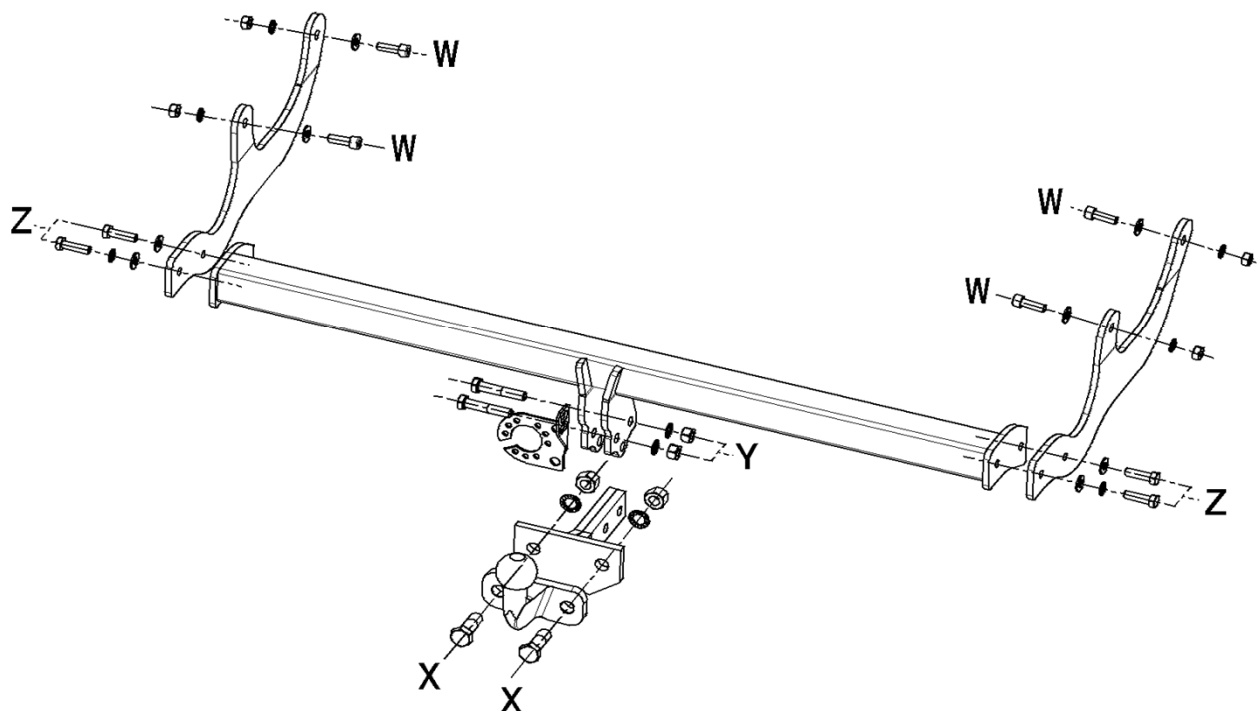
RU















	SIARR	04 - 163	5476	04 - 164 SI084
WESTFALIA			31628660001	31628760001

 <p>LOGAN SANDERO SANDERO STEPWAY</p>	 <p> 1 355 kg</p>	 <p> 75 kg</p>	
		 <p>04-163 : 18 kg 5476 : 16,5 kg 04-164 : 15,5 kg</p>	
 <p>60 min</p>	 <p>1 650 kg</p>	 <p>7,30 kN</p>	 <p>e24*94/20*00*0127 e24*94/20*00*0128</p>

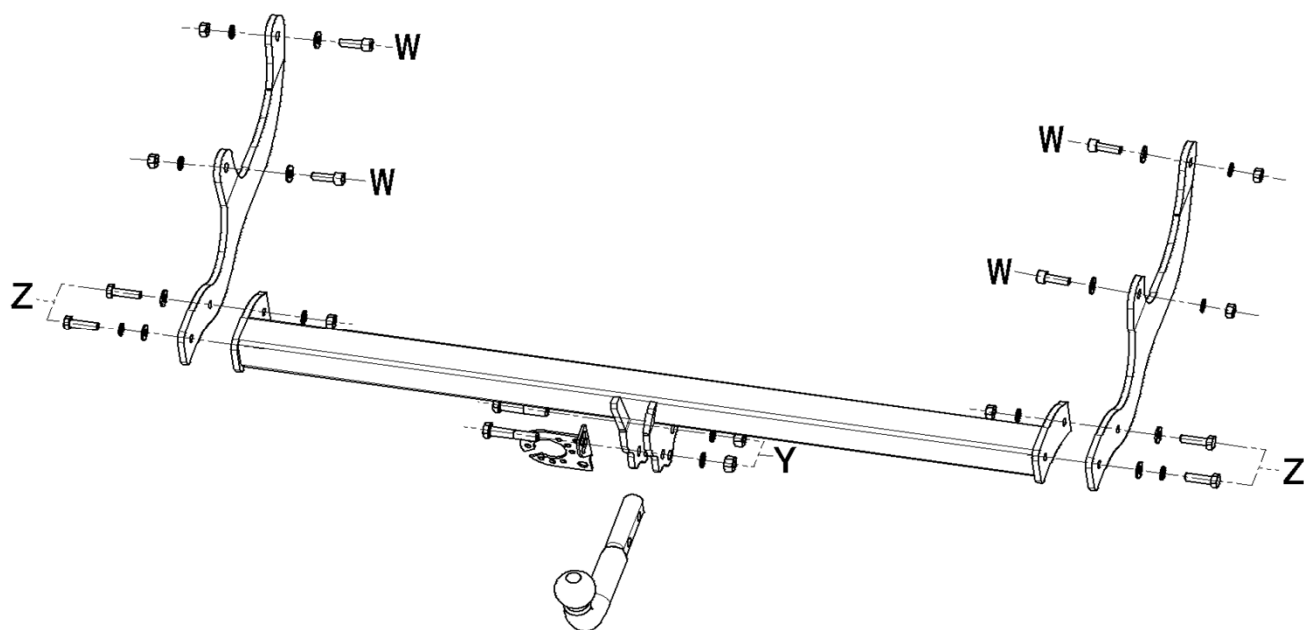
<p>04 - 164</p> 	<p>5476</p> 	<p>04 - 163</p> 	
			
			












04 - 163



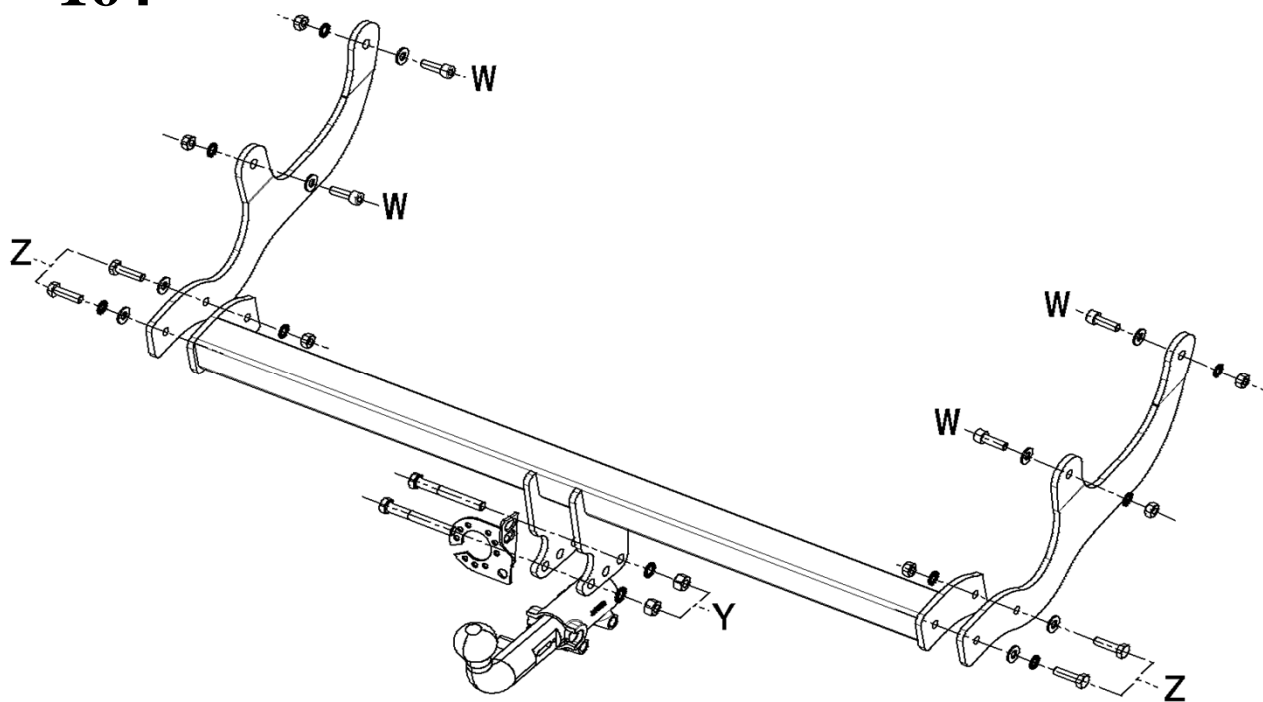
VISSERIE		QTÉ
W	 CHC10x30 - cl 8.8 - 40 Nm	x 4
	 DEC10	x 4
	 L 10/22	x 4
	 HM10 - cl 8 - 40 Nm	x 4
X	 HM16x45 - cl 8.8 - 195 Nm	x 2
	 DEC16	x 2
	 HM16 - cl 8 - 195 Nm	x 2
Y	 HM12x60 - cl 8.8 - 65 Nm	x 2
	 DEC12	x 2
	 HM12 - cl 8 - 65 Nm	x 2
Z	 HM10x30 - cl 8.8 - 40 Nm	x 4
	 DEC10	x 4
	 L 10/22	x 4
	 HM10 - cl 8 - 40 Nm	x 2

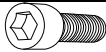










5476

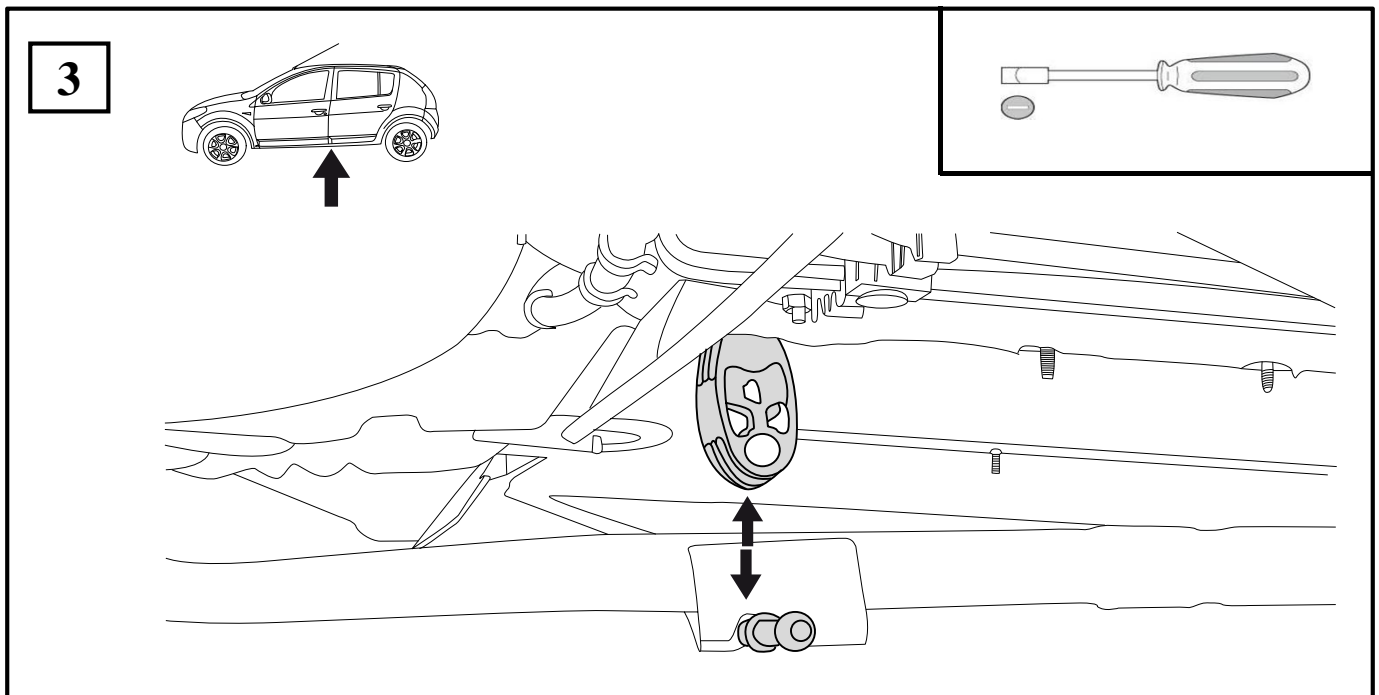
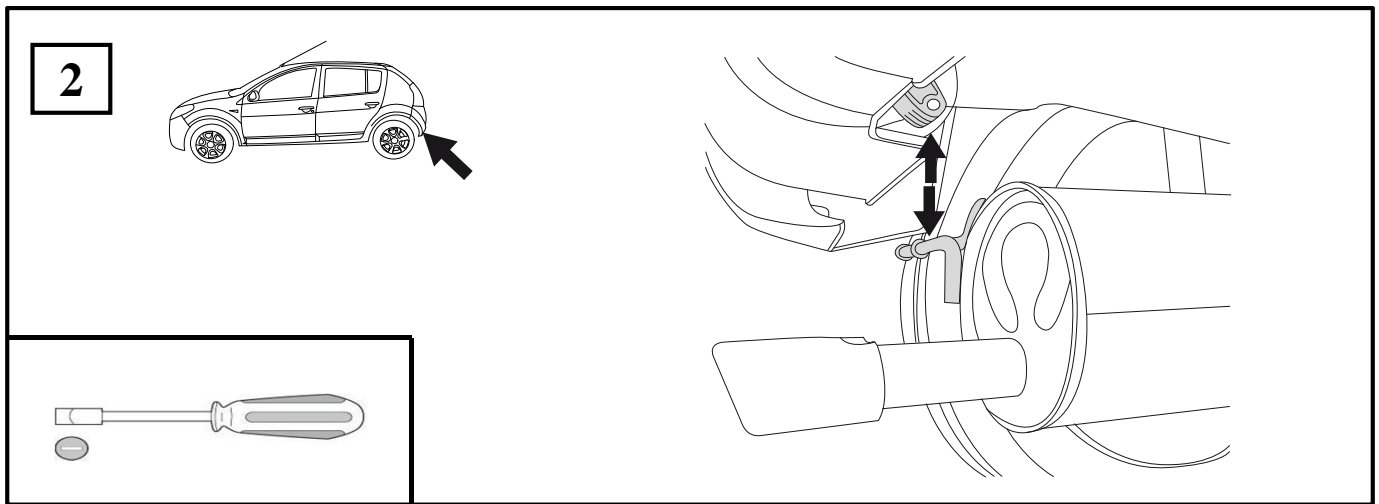
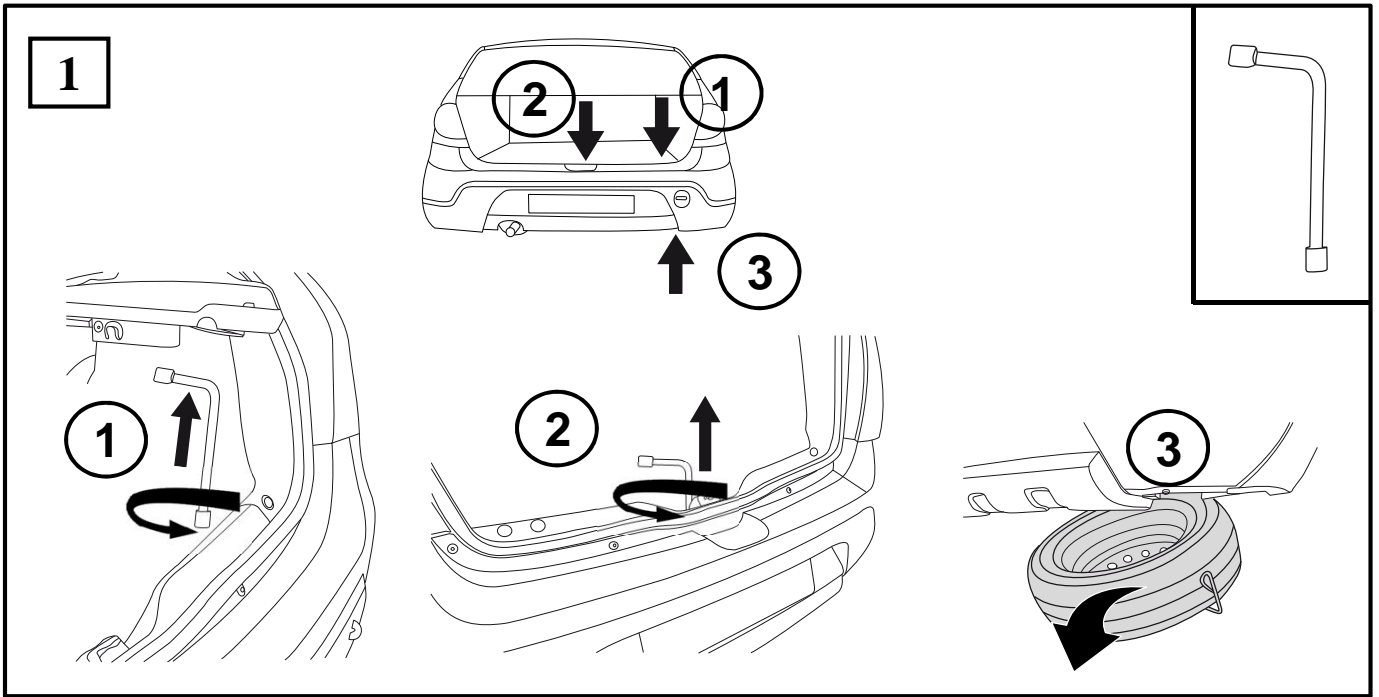


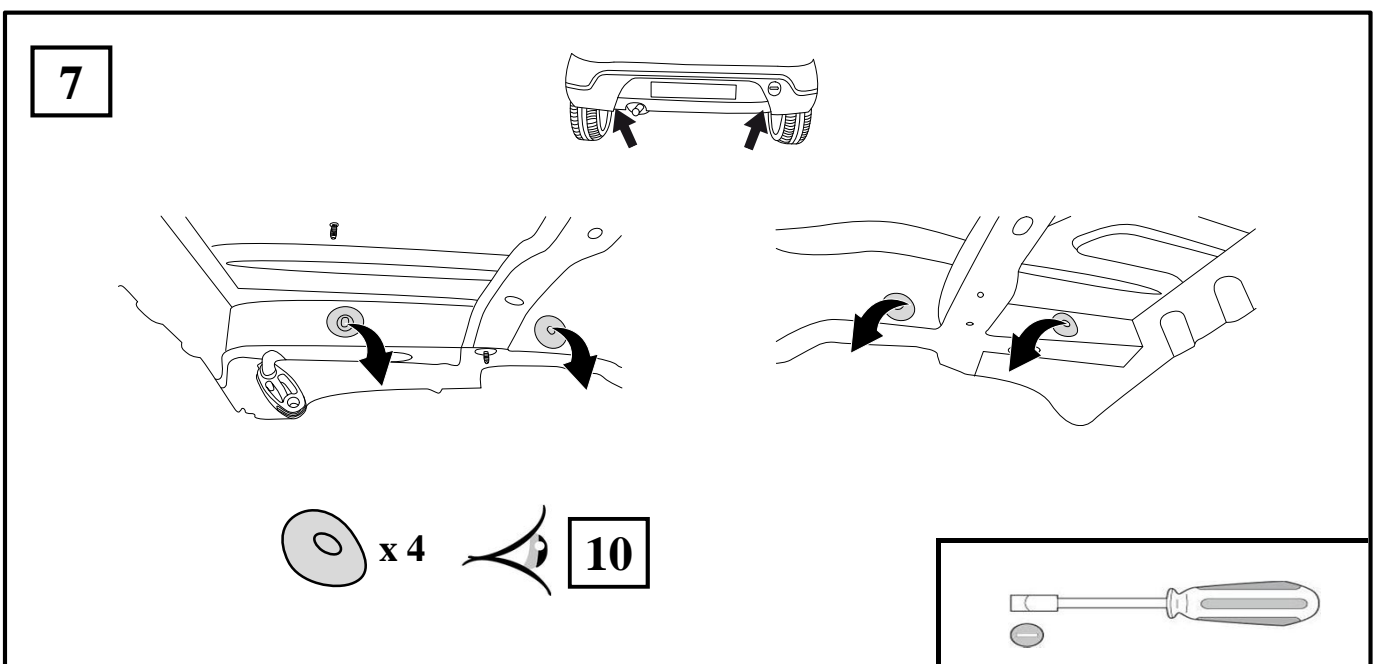
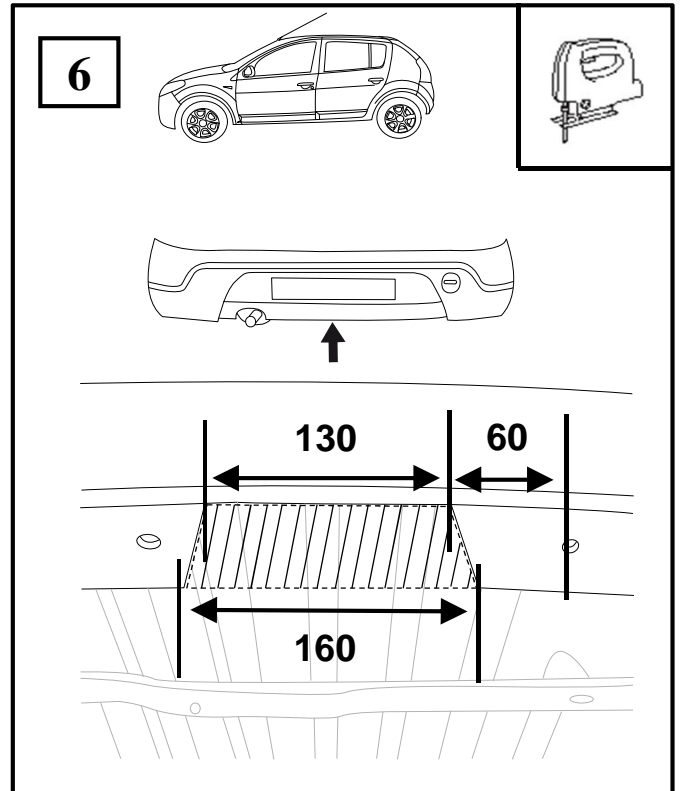
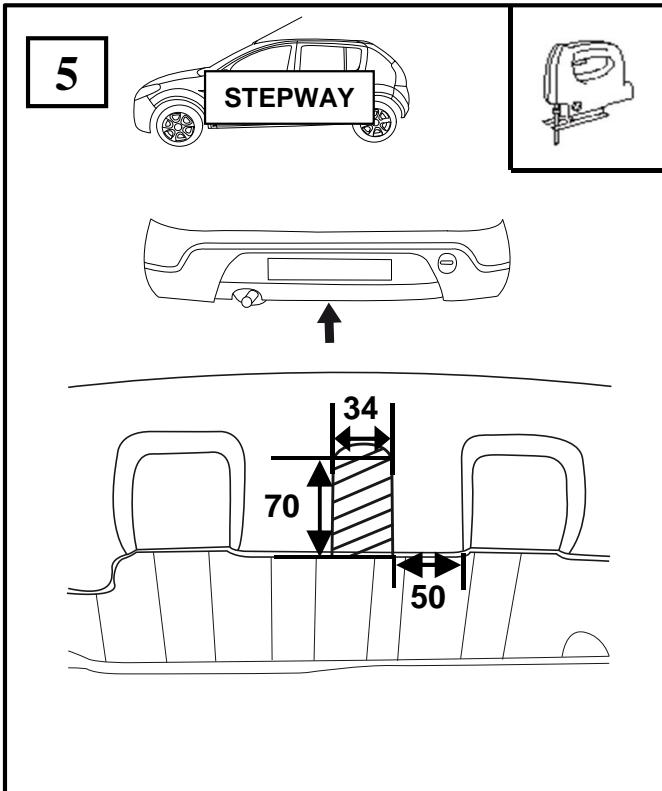
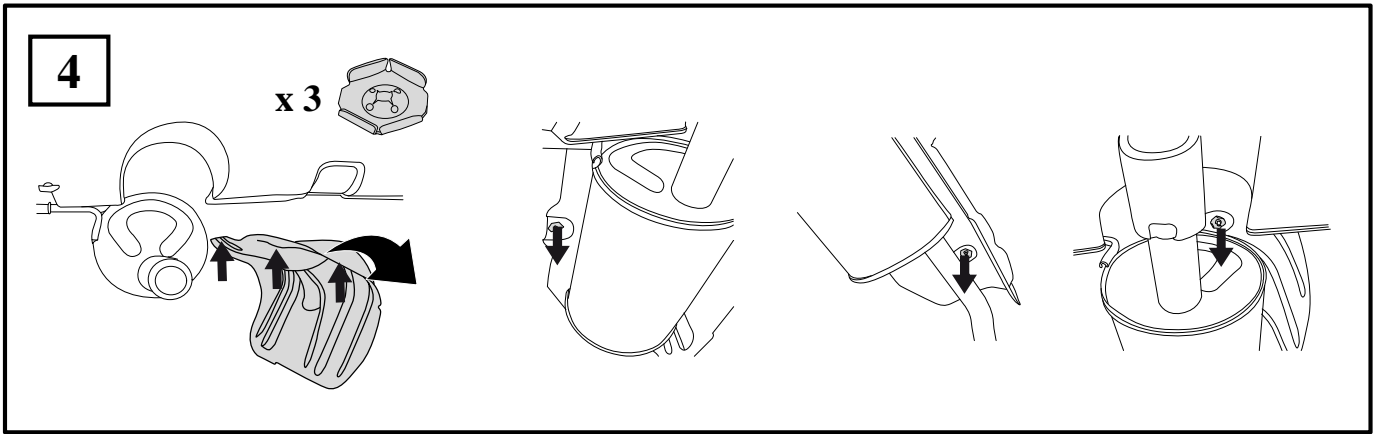
VISSERIE		QTÉ
W	 CHC10x30 - cl 8.8 - 40 Nm	x 4
	 DEC10	x 4
	 L 10/22	x 4
	 HM10 - cl 8 - 40 Nm	x 4
Y	 HM12x60 - cl 8.8 - 65 Nm	x 2
	 DEC12	x 2
	 HM12 - cl 8 - 65 Nm	x 2
Z	 HM10x30 - cl 8.8 - 40 Nm	x 4
	 DEC10	x 4
	 L 10/22	x 4
	 HM10 - cl 8 - 40 Nm	x 2

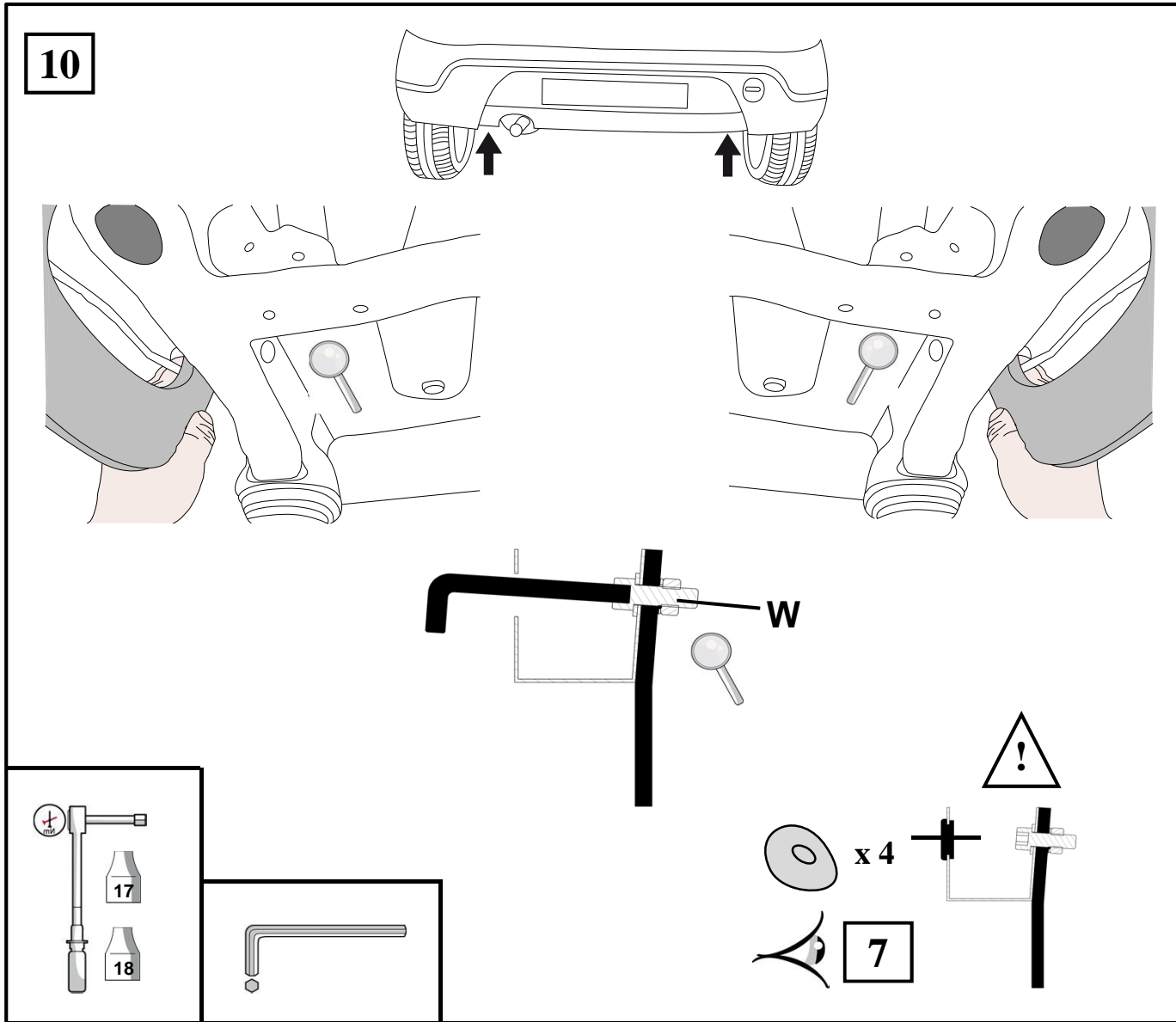
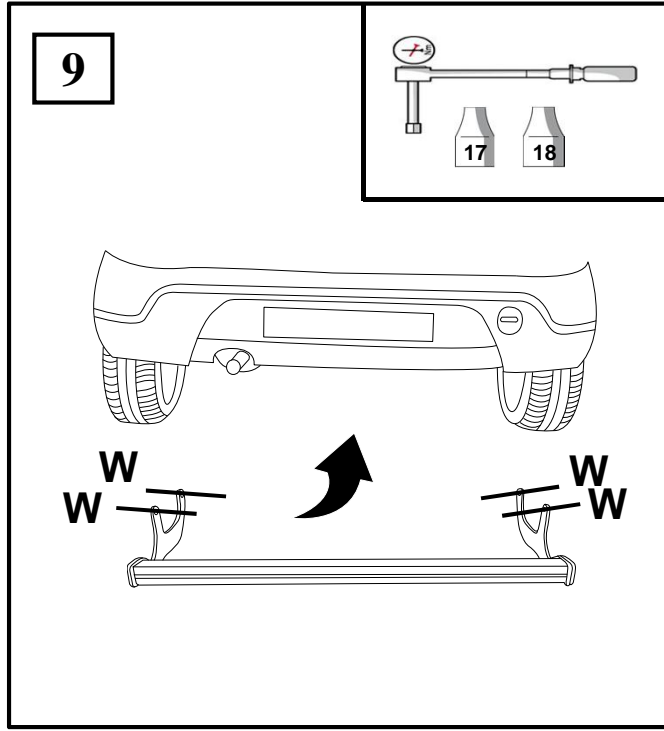
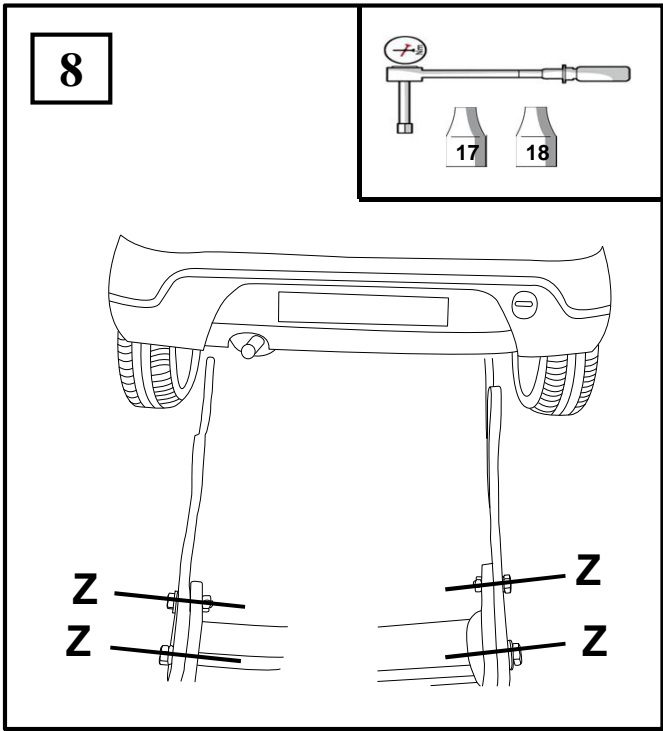
04 - 164



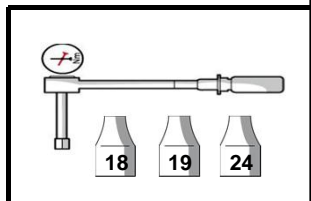
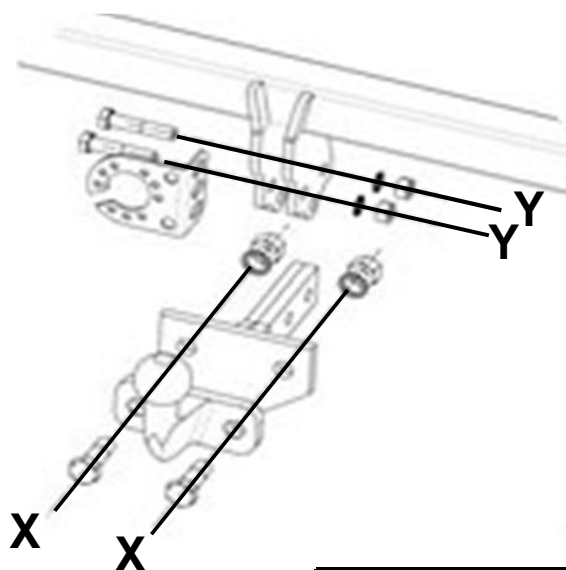
VISSERIE		QTÉ
W	 CHC10x30 - cl 8.8 - 40 Nm	x 4
	 DEC10	x 4
	 L 10/22	x 4
	 HM10 - cl 8 - 40 Nm	x 4
Y	 HM12x60 - cl 8.8 - 65 Nm	x 2
	 DEC12	x 2
	 HM12 - cl 8 - 65 Nm	x 2
Z	 HM10x30 - cl 8.8 - 40 Nm	x 4
	 DEC10	x 4
	 L 10/22	x 4
	 HM10 - cl 8 - 40 Nm	x 2



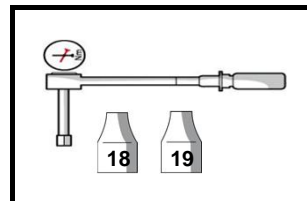
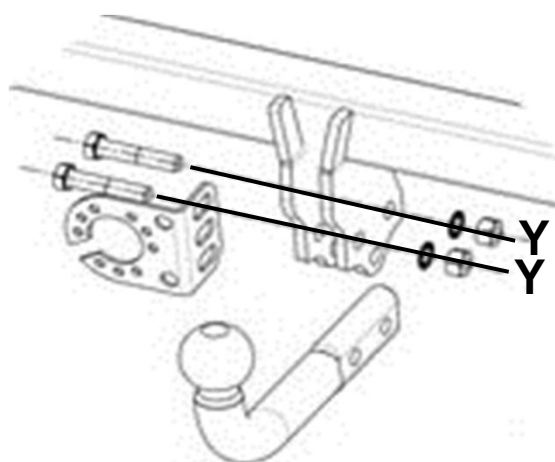




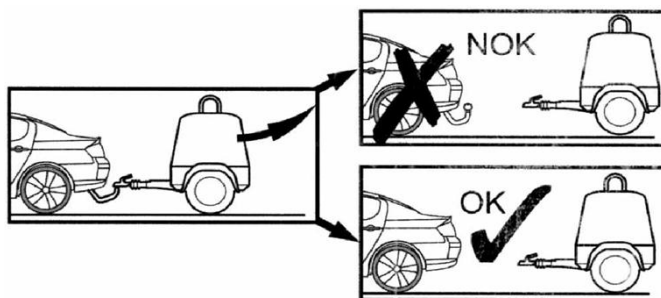
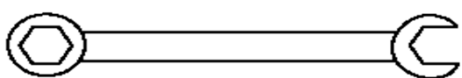
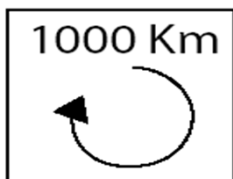
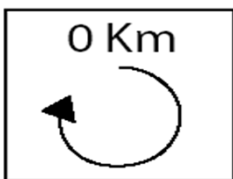
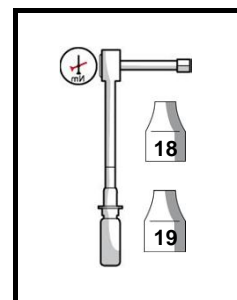
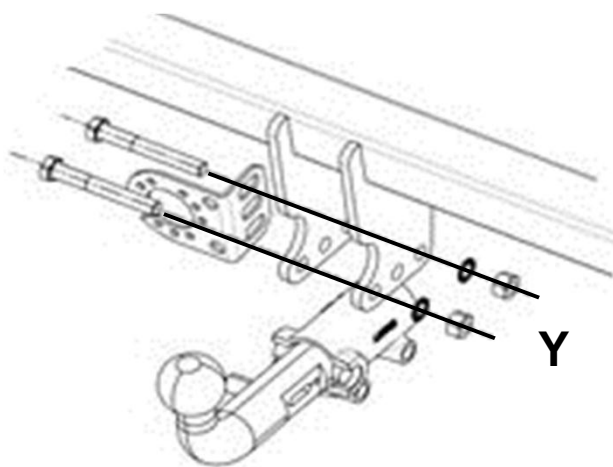
04 - 163



5476



04 - 164



Dispositivo di traino tipo : **04 - 163 / 5476 / 04 - 164**
Per autoveicolo : **DACIA SANDERO**
Tipo funzionale : **BS????**



Classe e tipo di attacco : **A50-X**
Omologazione : **e24*94/20*00*0127 / e24*94/20*00*0128**
Valore D : **7,30 kN**
Carico verticale max. S : **75 kg**
Massa rimorchiabile : vedi carta di circolazione dell'autoveicolo

In base alla Direttiva europea 94/20, la massa massima rimorchiabile del dispositivo di traino è determinata dal valore di prova "D" così definito :

$$D = (T \times C) / (T + C) \times 0,00981 = 7,30 \text{ kN}$$

dove : T = Massa complessiva max. della motrice (in kg) e C = Massa rimorchiabile max. della motrice (in kg)

DICHIARAZIONE DI CORRETTO MONTAGGIO :

la sottoscritta Ditta dichiara che il dispositivo di traino tipo _____ è stato installato a regola d'arte, nel rispetto dei punti d'attacco e delle prescrizioni fornite dalla Casa costruttrice

sul veicolo _____

targato _____

li _____

Si dichiara inoltre di aver informato l'utente del veicolo sull'USO e MANUTENZIONE del dispositivo stesso.

timbro et firma