

Fitting instructions

Make: Fiat/Citroën/Peugeot

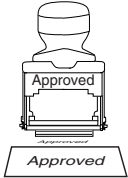
Ducato / Jumper / Boxer; 1994->

Type: 4003

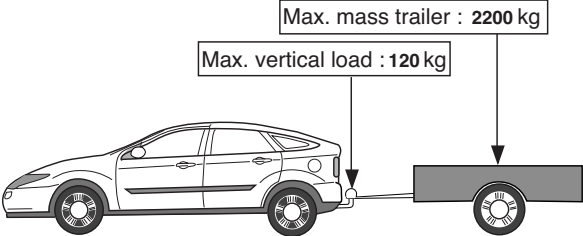
Couplingsclass: F



94/20/EC



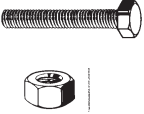
e11 00-4716



Max. mass trailer : 2200 kg

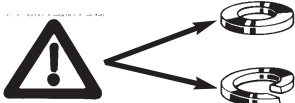
Max. vertical load : 120 kg

D-Value: 13,3 kN




10.9


10

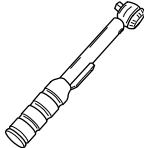



Torque settings for nuts and bolts (8.8)

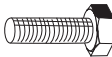


M16  **195Nm**



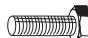



Torque settings for nuts and bolts (10.9)

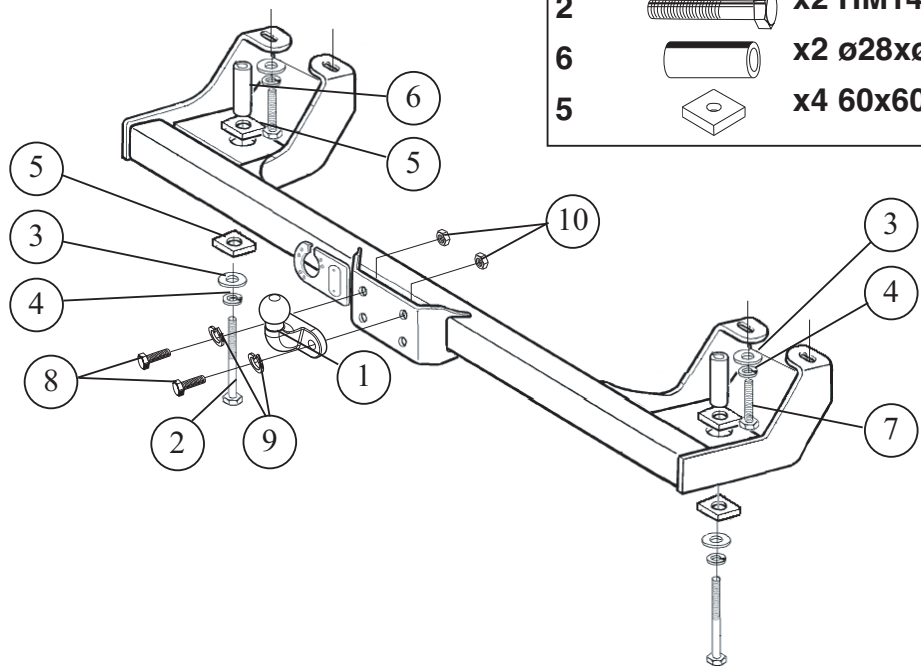
M14  **150Nm**

 **0km** **+** **1000km**



8		x2 HM16 (8.8)
9		x2 W16
10		x2 M16

3		x6 M14
4		x6 W14
7		x4 HM14x1,5x60mm (10.9)
2		x2 HM14x1,5x150mm (10.9)
6		x2 $\varnothing 28 \times \varnothing 17 \times 85 \text{mm}$
5		x4 60x60x8mm



NL**MONTAGEHANDLEIDING:**

N.B. : voor de bevestiging van de trekhaak hoeven geen gaten in de bodemplaat van de wagen te worden geboord .

1. Zet de wagen op een hefbrug .
2. Verwijder de 2 bouten van de punten (A) van de bevestigingsbeugel aan de ophanging. Zie fig.1.
3. Breng de trekhaak aan en bevestig de bouten (7) inclusief veer-en sluitringen (3)-(4) zonder deze aan te draaien. Zie fig.2.
4. Verwijder de bevestigingsbout van de ophangingsbeugel bij (B). Zie fig.3.
5. Breng de vulbussen (6) aan via de opening die daarvoor in de trekhaak is aangebracht en breng de 2 aftandsplaten (5) aan . Bevestig de trekhaak met de onderdelen (3),(4) en (2). Zie fig.4.
6. Zet de bevestigingsbouten (2)-(7) vast met een aantrekkopel van 150 Nm.
7. Monteer de twee gats flenskogel. (Zie schets).

BELANGRIJK:

- * Voor eventueel noodzakelijke aanpassing(en) "van het voertuig" dient men de dealer te raadplegen.
- * Indien op de bevestigingspunten een bitumen of anti-dreunlaag aanwezig is, dient deze verwijderd te worden.
- * Voor de max. toegestane massa, welke uw auto mag trekken, dient u uw dealer te raadplegen.
- * Bij het boren dient men er zorg voor te dragen, dat electriciteits-, rem- en brandstofleidingen niet worden geraakt.
- * Verwijder "indien aanwezig" de plastic dopjes uit de puntlasmoeren.
- * Deze handleiding dient na montage bij de voertuigpapieren gevoegd te worden.

GB**FITTINGINSTRUCTIONS:**

NOTE : fitting the towbar attachment does not require drilling the vehicle underbody

1. Raise the vehicle on a lift .
2. Remove the two mounting bolts at points (A) on each spring shackle journal plate. See fig. 1.
3. Position the tow bar , without overtightening , using the fasteners (3)-(4)-(7). See fig. 2.
4. Remove the mounting bolts from each suspension spring base plate (B) . See fig. 3.
5. Insert the spacer (6) into the hole provided in the tow bar and fit the 2 backing plate (5) . Secure the tow bar with the fastenings (3)-(4)-(2) . See fig. 4.
6. Tighten the fastenings (2) and (7) to 150 Nm.
7. Fit the two-hole flange ball. (See diagram).

NOTE:

*** Should this installation process entail the cutting of the bumper – conformation MUST be obtained by the installation engineer of the customer's acceptance prior to completion. Brink International do not accept responsibility for any matters arising as a result of this miscommunication.**

- * The dealer should be consulted for possible necessary adjustment(s) "of the vehicle".
- * Remove the insulating material from the contact area of the fitting points.

- * Consult your dealer for the maximum tolerated pull weight and ball hitch pressure of your vehicle.
- * Do not drill through electrical-, brake- or fuellines.
- * Remove (if present) the plastic caps from the spot welding nuts.
- * This fitting instruction has to be enclosed in the vehicle documents after fitting the towbar.

D ANBAUANLEITUNG:

Hinweis: Die Befestigung der Kupplung erfordert keine Bohrung in der Bodengruppe des Fahrzeugs.

1. Das Fahrzeug auf eine Wagenhebebühne fahren.
2. Die 2 Befestigungsschrauben an den Punkten (A) einer jeden Trägerplatte der Aufhängung entfernen. Siehe Abbildung 1.
3. Die Kupplung in Stellung bringen mit Schrauben (7), Unterlegscheibe (4), Federring (3) befestigen. Siehe Abbildung 2.
4. Die Befestigungsschraube einer jeden Trägerplatte der Aufhängung in (B) entfernen. Siehe Abbildung 3.
5. Das Abstandsstück (6) in das in der Kupplung vorgesehene Loch einführen und die Lagerplättchen (5) einschieben. Die Kupplung mit den Befestigungen (3)-(4)-(2) anbringen. Siehe Abbildung 4.
6. Die Befestigungen (2)-(7) mit dem Anzugsmoment 150 Nm anziehen.
7. Die 2-Loch-Flanschkuigel montieren. (Siehe Skizze).

HINWEISE:

- * Für (eine) eventuell erforderliche Anpassung(en) "des Fahrzeugs" ist der Händler zu Rate zu ziehen.
- * Im Bereich der Anlageflächen muß Unterbodenschutz, Hohlraumkonser-

- vierung (Wachs) und Antidröhnmaterial entfernt werden.
- * Vor dem Bohren prüfen, daß keine, dort eventuell vorhandene Leitungen beschädigt werden können.
- * Alle Bohrspäne entfernen und gebohrte Löcher gegen Korrosion schützen.
- * Entfernen Sie "falls vorhanden", die Plastikkappen von den Punktschweißmuttern.
- * Für das höchstzulässige Zuggewicht und der erlaubte Kugeldruck Ihres Fahrzeugs ist Ihr Händler zu befragen.
- * Die Quetschmuttern müssen nach einem späteren lösen der Muttern gegen neue ausgetauscht werden, da ansonsten die Sicherungswirkung nicht mehr garantiert ist!

F INSTRUCTIONS DE MONTAGE:

Le montage de l'attelage ne nécessite aucun perçage du soubassement du véhicule.

1. Mettre le véhicule sur pont élévateur.
2. Déposer les 2 vis de fixation de chaque platine support de suspension en (A). Voir la figure 1.
3. Mettre en place le corps d'attelage et le fixer sans le bloquer avec les fixations (3)-(4)-(7). Voir la figure 2.
4. Déposer la vis de fixation de chaque platine support de suspension en (B). Voir la figure 3.
5. Engager l'entretoise (6) dans le trou prévu dans le cadre de l'attelage puis insérer les plaques d'appui (5). Fixer le cadre de l'attelage avec les fixations (3)-(4)-(2). Voir la figure 4.
6. Serrer les vis de fixation (2) et (7) au couple de serrage de 150 Nm.
7. Monter la rotule à bride à deux - trous. (Voir le croquis).

REMARQUE:

- * Pour une/des adaptations indispensables sur le véhicule, veuillez consulter le concessionnaire.
- * Enlever la couche de bitume ou d'anti-tremblement qui recouvre éventuellement les points de fixation.
- * Pour connaître le poids de traction maximum et le poids en flèche sur la rotule autorisée du véhicule, veuillez consulter votre concessionnaire.
- * Veiller en perçant à ne pas endommager les conduites de électrique, de frein et de carburant.
- * Retirer "si présents" les embouts en plastique des écrous de soudure par point.
- * Cette notice de montage doit être conervée à bord du véhicule après montage de l'attelage.

S

MONTERINGSANVISNINGAR.

OBS : för att fästa dragkroktillsatsen krävs inte att fordonets underrede borras

1. Höj upp fordonet på en lyftanordning .
2. Avlägsna de två fästbultarna vid punkter (A) på varje fjäderbygelplatta. Se figur 1.
3. Positionera dragkroken med fästanordningarna (3)-(4)-(7), utan att fästa för hårt. Se figur 2.
4. Avlägsna fästbultarna från fjädringens basplattor (B). Se figur 3.
5. Sätt in avståndsbrickan (6) i hålet i dragkroken och montera de 2 bakplattorna (5). Lås fast dragkroken med fästanordningarna (3)-(4)-(2). Se figur 4.
6. Drag åt fästanordningarna (2) och (7) till 150 Nm.

7. Montera flänskulan med två hål. (Se skiss).

OBS:

- * Kontakta återförsäljaren om fordonet eventuellt bör modifieras.
- * Om det finns ett bitumen- eller stötdämpande lager vid kontaktytor skall detta avlägsnas.
- * Kontakta din återförsäljare för ditt fordons max. dragvikt och tillåtna kultryck.
- * Vid borring skall man se till att elektrisk-, broms- och bränsleledningarna inte skadas.
- * Avlägsna de små plastlocken - om dessa finns - från punktsvetsmuttrar-na.
- * Efter att draget är monterat, placera monteringsanvisningen tillsammans bilens övriga dokument.

DK

MONTAGEVEJLEDNING.

Bemærk: montering af anhængertrækket foregår til eksisterende huller i undervognen.

1. Med bilen på lift.
1. Fjern boltene ved punkterne (A) i højre og venstre side, disse anvendes ikke igen. Se fig. 1.
1. Placer anhængertrækket under bilen og gør det fast ved punkterne (A) med delene (3)-(4)-(7), uden at spænde boltene. Se fig. 2.
1. Fjern de orig. bolte ved punkterne (B), disse anvendes ikke igen. Se fig. 3.
5. Indsæt afstandsror (6) sammen med delene 2 stk (5) og (3)-(4)-(2). Se fig. 4.
6. Spænd herefter alle boltene (2) og (7) med 150 Nm.

7. Monter den to - flangekugle. (Se skitse).

BEMÆRK:

- * Kontakt forhandleren i forbindelse med eventuelle påkrævede ændring(er) på køretøjet.
 - * Undervognsbehandlingen skal fjernes de steder hvor trækket ligger an mod bilen.
 - * Kontakt Deres forhandler for oplysninger om den maksimale trækraft og det tilladte kugletryk.
 - * Vær forsigtig ikke at bore i ledninger-,bremse eller benzinslange
 - * Fjern plasticpropperne "om de findes" fra de punktsvejsede møtrikker.
- * DENNE MONTERINGSVEJLEDNING SKAL MEDBRINGES VED SYN.



INSTRUCCIONES DE MONTAJE.

La adaptación del enganche no requiere ningún taladrado de los bajos.

1. Poner el vehículo sobre un puente elevador.
2. Retirar los 2 tornillos de fijación en los puntos (A) de cada pletina soporte de suspensión. Véase la figura 1.
3. Posicionar el enganche y fijarlo en los puntos (A) con los tornillos de fijación (3)-(4)-(7) al par de 150 Nm. Véase la figura 2.
4. Retirar el tornillo de fijación de cada pletina soporte lámina de suspensión en (B). Véase la figura 3.
5. Introducir el distanciador (6) a través del orificio previsto en el enganche, e insertar las 2 placas de apoyo (5). Véase la figura 4.
6. Apretar los tornillos de fijación (3)-(4)-(2) al par de 150 Nm.
7. Montar la bola de brida de dos – orificios. (Véase el croquis).

N.B.:

- * Para (una) eventual(es) adaptación(es) 'del vehículo' consúltese al concesionario.
- * Si en los puntos de fijación hay una capa de betún o anti-choque hay que quitarla.
- * Consulte a su concesionario para el peso máximo de tracción y la presión de la bola admitida de su vehículo.
- * No agujerear cable de eléctrico, tubos de freno o gasolina"
- * Retirar, si presentes, los capuchones de plástico de las tuercas de soldadura por punto.
- * Guarde estas instrucciones junto a la documentación del vehículo después del montaje del enganche.



ISTRUZIONI PER IL MONTAGGIO.

L'adattamento dell'attacco non richiede alcuna foratura del basamento.

1. Mettere il veicolo su un ponte elevatore.
2. Togliere le 2 viti di fissaggi ai punti (A) di ogni piastra supporto di sospensione. Vedi figura 1.
3. Posizionare l'attacco e fissarlo ai punti (A) con i fissaggi (3)-(4)-(7). Vedi figura 2.
4. Togliere la vite di fissaggio di ogni piastra supporto lama di sospensione in (B). Vedi figura 3.
5. Inserire il distanziale (6) nell'apposito foro dell'attacco e inserire le 2 piastre d'appoggio (5). Fissare l'attacco ai punti (B) con i fissaggi (3)-(4)-(2). Vedi figura 4.
6. Serrare con una coppia da 150 Nm le viti di fissaggio (2) e (7).

7. Montare la sfera flangiata a due ori. (Vedi disegno).

N.B.:

- * Per eventuali necessari adattamenti "del veicolo" si consiglia di consultare il fornitore.
- * Rimuovere lo strato di materiale isolante dai punti d'attacco.
- * Per il peso complessivo trainabile della Vostra vettura, consultate il Vostro rivenditore autorizzato.
- * Praticando i fori, prestare attenzione a non danneggiare i cavi elettrici, i cavi del freno e i condotti del carburante.
- * Rimuovere, se presenti, i coperchietti in plastica dai dadi di saldatura per punto.
- * Questa istruzione di montaggio deve essere allegata ai documenti del veicolo dopo l'installazione del gancio.



INSTRUKCJA MONTAŻU.

Uwaga: w celu umocowania haka holowniczego nie potrzeba wywiercać otworów w płycie podłogowej pojazdu.

1. Wprowadzić pojazd na pomost.
2. Usunąć dwie śruby w punktach (A) na ramieniu mocującym na zawieszaniu. Patrz rysunek 1.
3. Wprowadzić hak holowniczy i umocować śruby (7) wraz z pierścieniami sprężystymi i uszczelniającymi (3)-(4), nie dokręcać. Patrz rysunek 2.
4. Usunąć śrubę mocującą z ramienia montażowego zawieszenia (B) . Patrz rysunek 3.
5. Wprowadzić tuleje wypełniające (6) poprzez otwór, który został wykonany w haku holowniczym i nałożyć 2 płyty odległościowe (5). Umocować hak holowniczy wraz z elementami dodatkowymi (3),(4) i (2). Patrz rysunek 4.

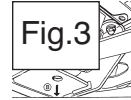
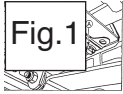
6. Dokręcić śruby mocujące (2)-(7) przy pomocy klucza dynamometrycznego do momentu obrotowego 150 Nm.

7. Zamontować dwu - otworową kulę z kryzą. (Patrz schemat).

Wskazówki:

- Po przejechaniu 1000 km dokręcić wszystkie elementy skręcane.
- Podczas ewentualnych odwiertów upewnić sięczy w pobliżu nie znajdują się przewody instalacji elektrycznej, przewody hydrauliczne lub przewody paliwowe.
- Wszystkie ubytki powłoki lakierniczej zabezpieczyć przed korozją.
- Należy wyjąć ewentualne plastikowe zaślepki w punktach przyspawanych nakrętek.
- Stosować nakrętki oraz śruby gatunkowe dostarczone w komplecie.
- Utrzymywać kulę czystość ci, oraz pamiętać o regularnym jej smarowaniu.
- Hak holowniczy zarejestrować w stacji diagnostycznej.

Zastosowanie się do powyższych wskazań gwarantuje Państwu bezpieczeństwo, niezawodność i sprawność naszego wyrobu przez cały okres jego użytkowania.



Dispositivo di traino tipo: 4003
Per autoveicoli: Citroën Jumper / Peugeot Boxer; 2004->
Tipo funzionale:

Classe e tipo di attacco: F
Omologazione: e11 00-4716
Valore D: 13,3 kN
Carico Verticale max. S: 120 kg

Larghezza rimorchiabile per Caravan e T.A.T.S.: 2,45m vedere CARTA di CIRCOLAZIONE VEICOLO (motrice) + 70 cm = ..arrotondare ai 5 cm superiore (vedi D.M.28/05/85)

Massa rimorchiabile: vedi carta di circolazione dell' autoveicolo

Per verificare l' idoneità del dispositivo di traino omologato a norma CEE 94/20, all' installazione sulla vettura su cui si intende procedere al montaggio, compilare la seguente formula (se necessario declassare la massa rimorchiabile):

$$D = \frac{T \times C}{T + C} \times 0,00981 = \dots\dots\dots \text{kN}$$

dove: T= Massa Complessiva Max. della motrice (in kg)
C= Massa Rimorchiabile Max. della motrice (in kg)

DA COMPILARE PER IL COLLAUDO

DICHIARAZIONE DI CORRETTO MONTAGGIO: la sottoscritta Ditta dichiara di aver montato in maniera corretta ed in conformi/ alle prescrizioni sia del costruttore del veicolo che del costruttore del dispositivo stesso il seguente dispositivo di attacco meccanico:

tipo:.....
Il dispositivo di attacco sopra indicato è stato installato su autoveicolo
modello:.....
targa:.....
Data:.....

TIMBRO e FIRMA

Si dichiara inoltre di aver informato l'utente del veicolo sull'USO e MANUTENZIONE del dispositivo stesso.



