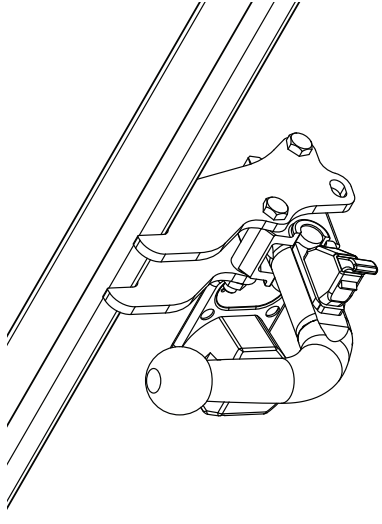


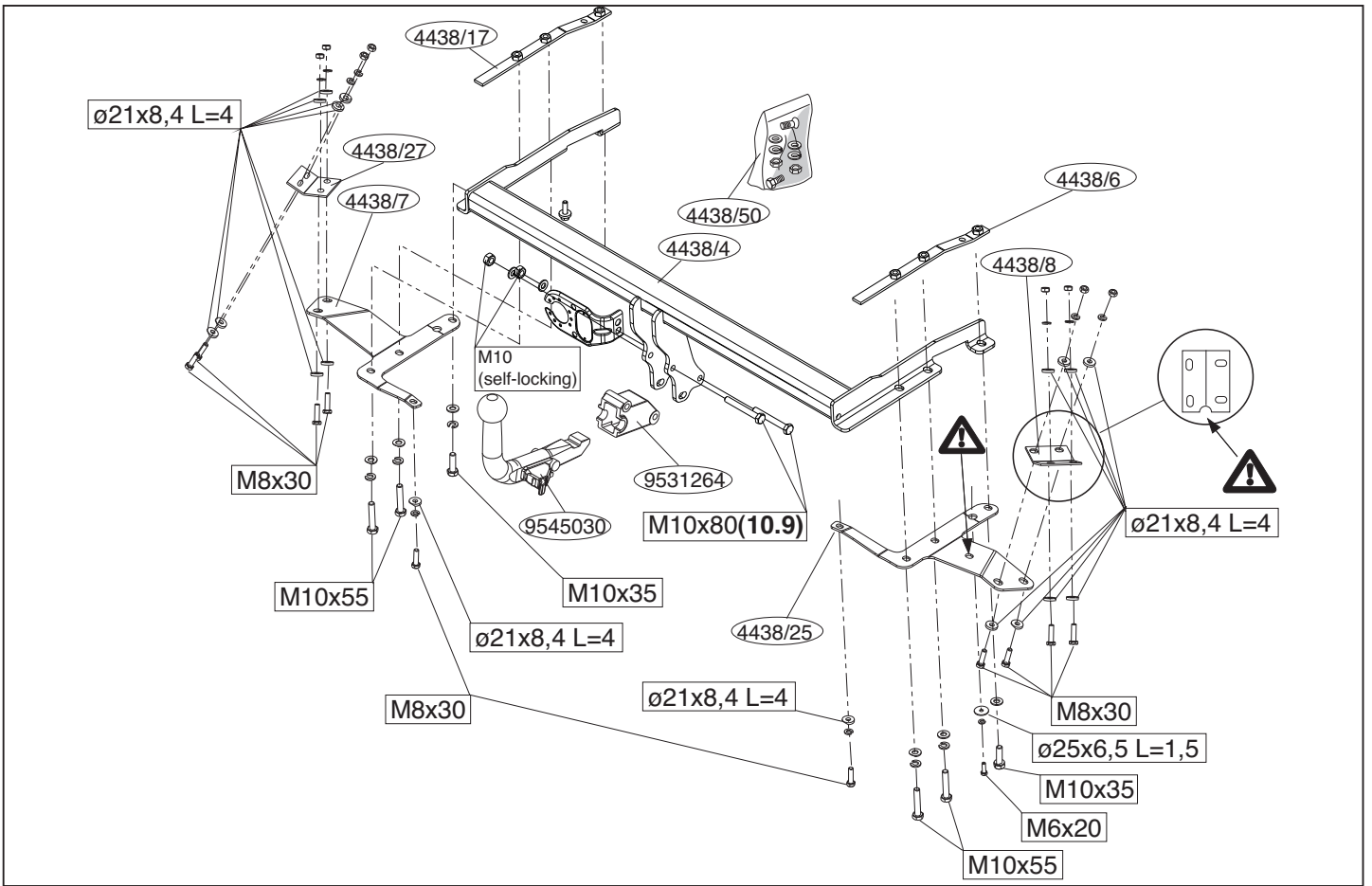
Fitting instructions

Make: Toyota

Corolla Verso; 02-2004->

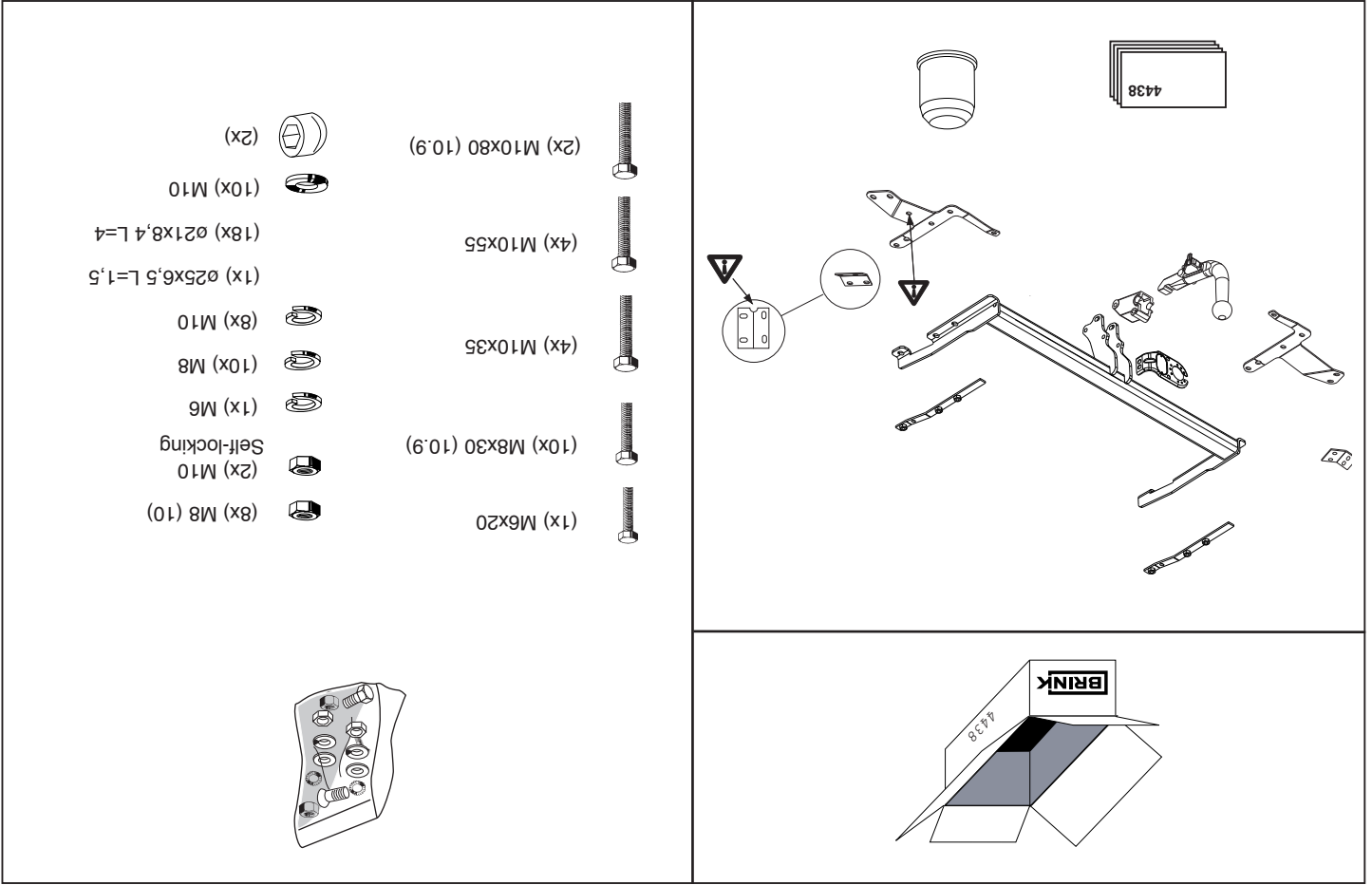
Type: 4438

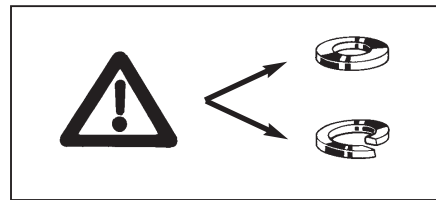
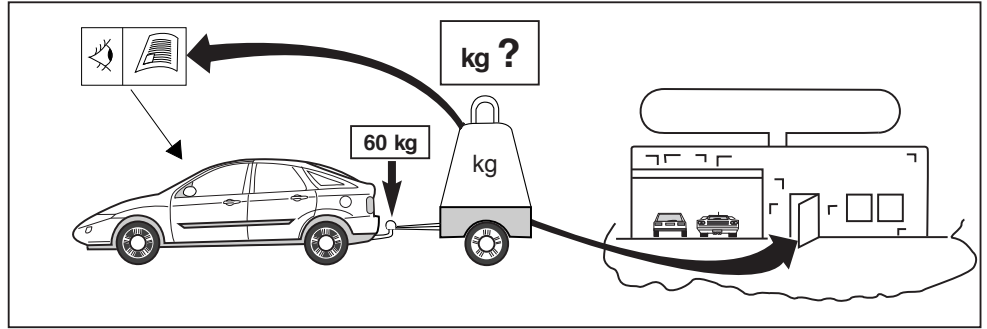
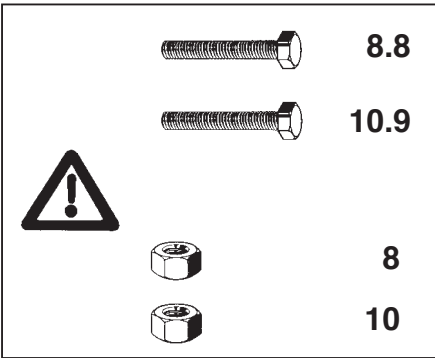
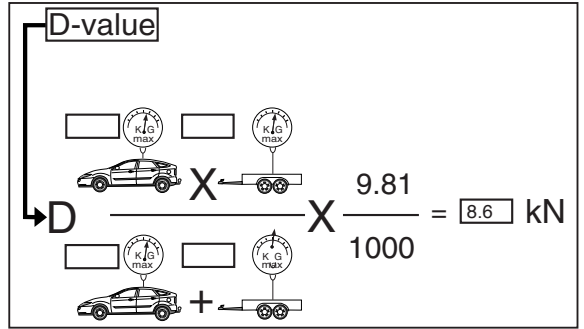
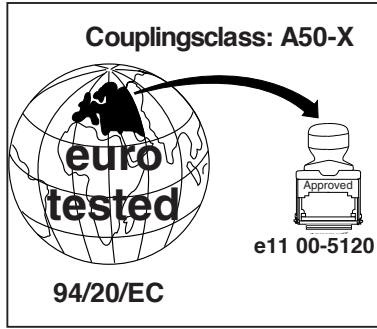
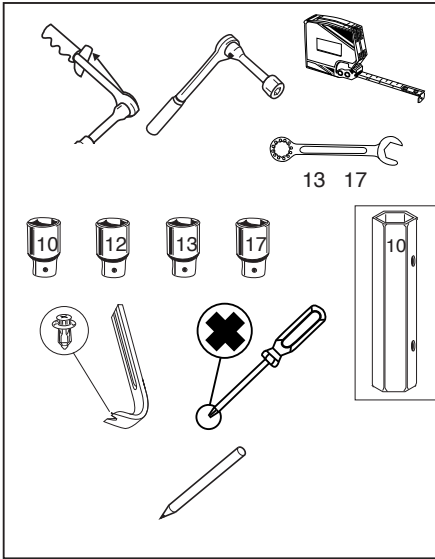




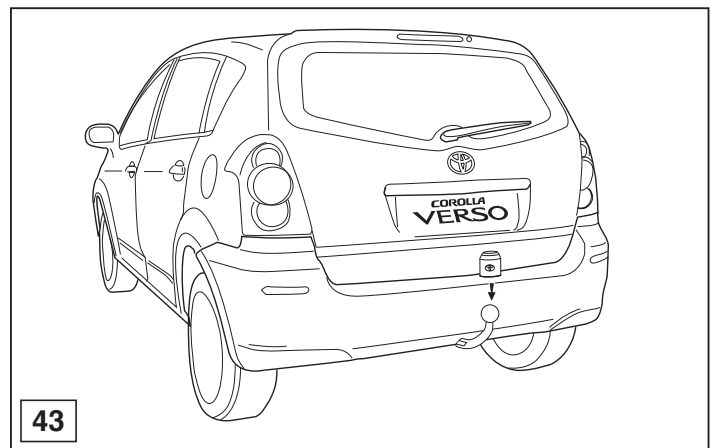
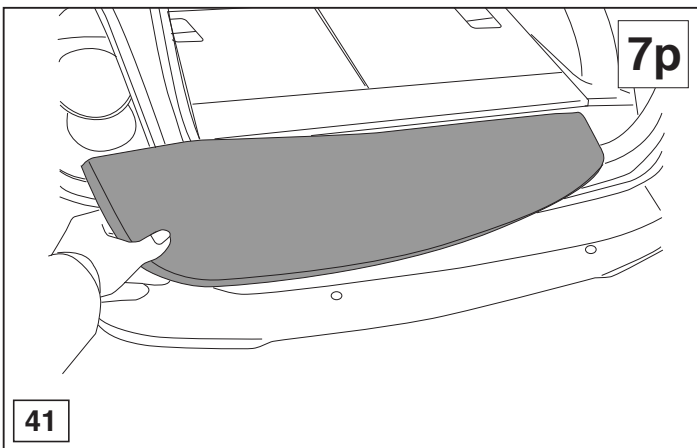
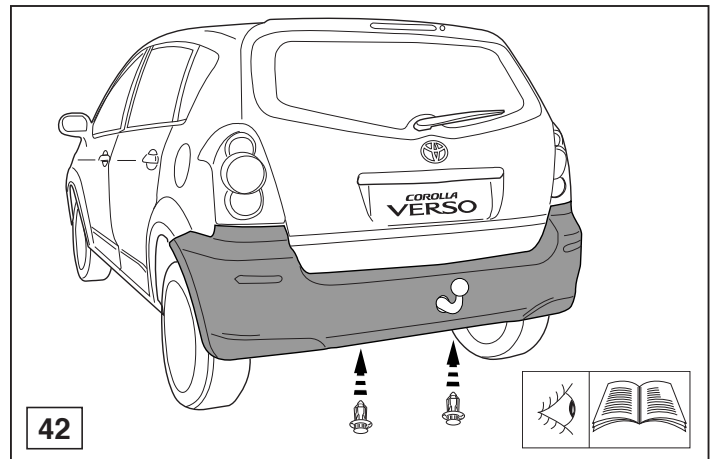
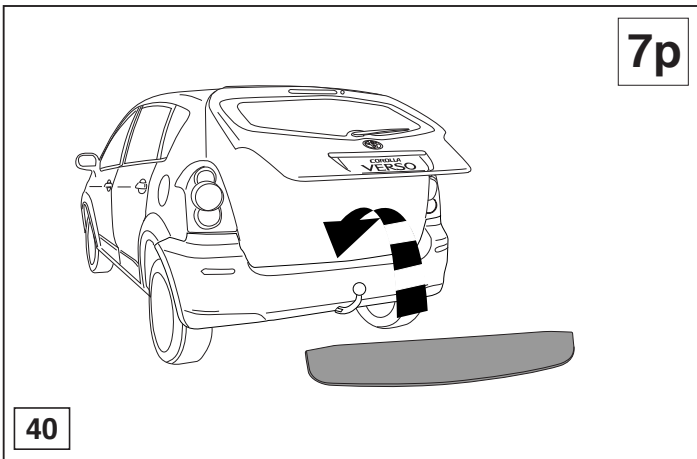
© 443870/17-06-20094/1

© 443870/17-06-20094/18



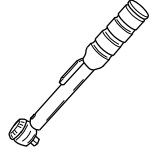
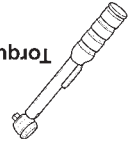





© 443870/17-06-20094/3

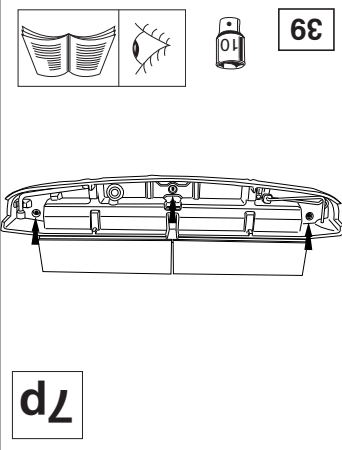


© 443870/17-06-20094/16

 1000km	+	 0km	
M10 71 Nm 60 Nm (with self-locking)	 Torque settings for nuts and bolts (10.9)		M10 46 Nm
M8 35 Nm			M6 9,5 Nm
 Torque settings for nuts and bolts (8.8)			

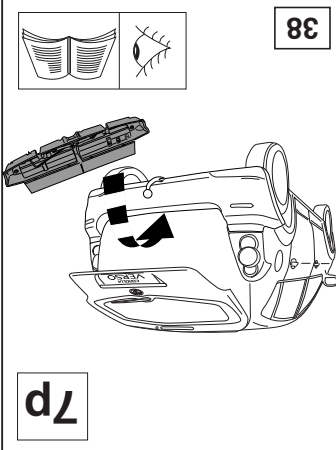
HINWEISE:
 * Die für das Fahrzeug zugelassene Anhängelast ist den Fahrzeug Unterlagen zu entnehmen. Bei Änderungen des Fahrzeuggewichtes muß die höchstzulässige Anhängelast gegebenenfalls aus dem D-Wert nachgerechnet werden.
 * Auskunft hierüber kann ihr Fachhändler oder der TÜV geben.
 * Elektrische Anlage gemäß StVZO anbringen.

39



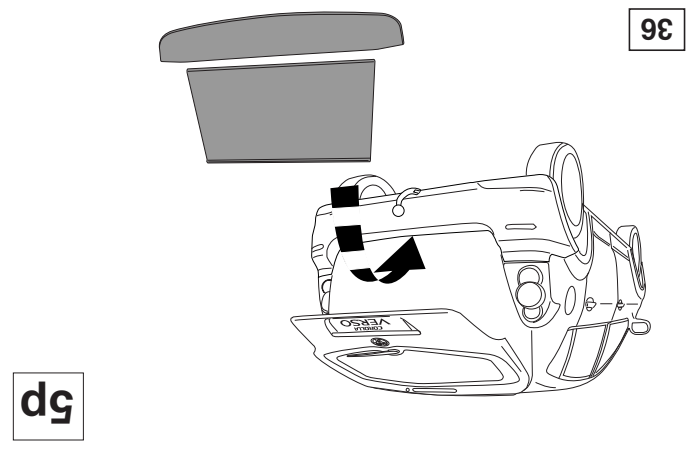
7p

38



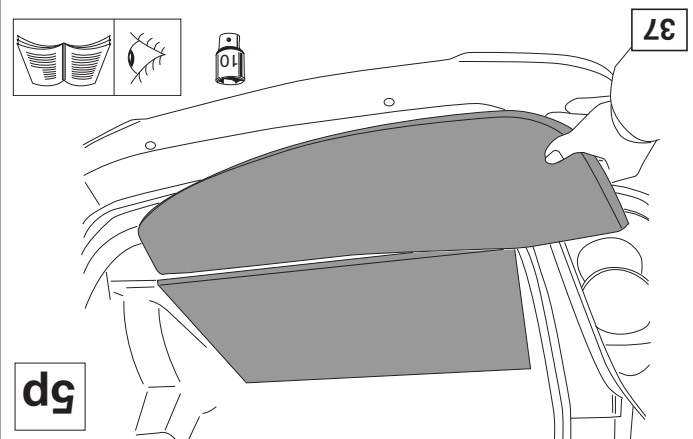
7p

36



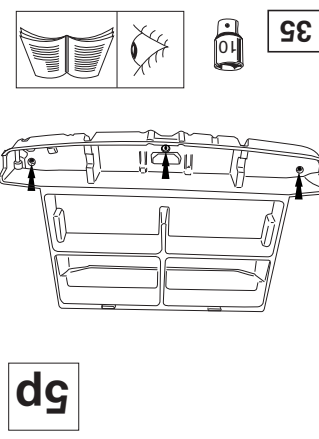
5p

37



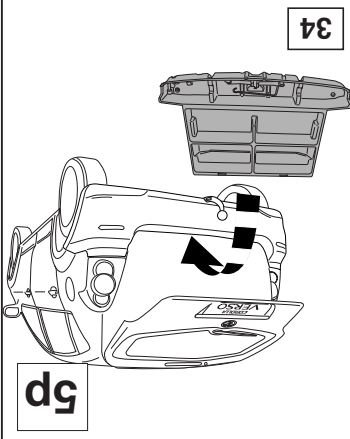
5p

35

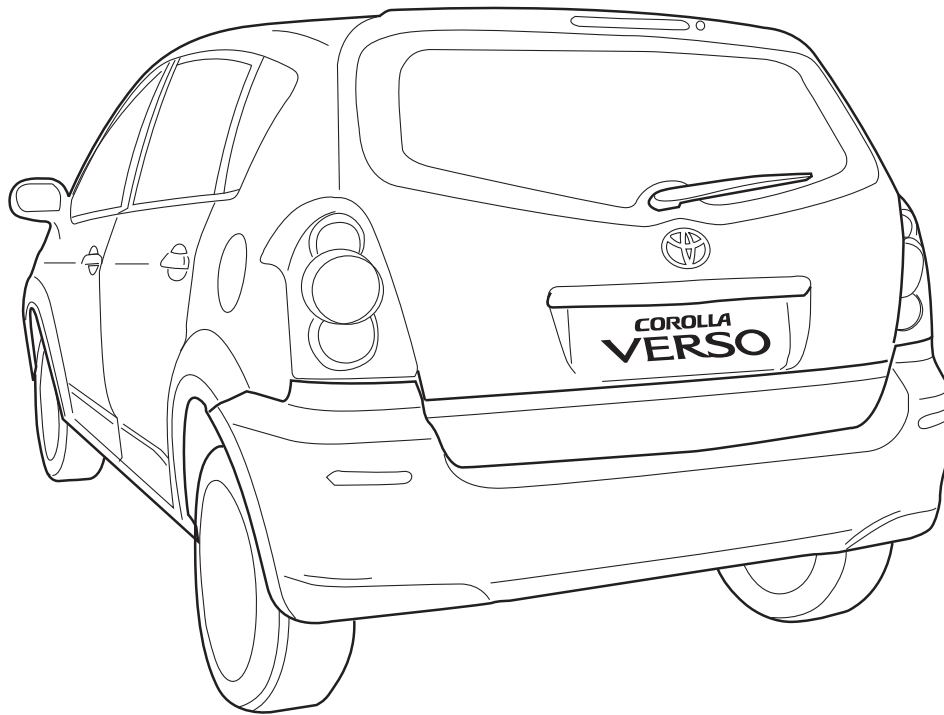


5p

34

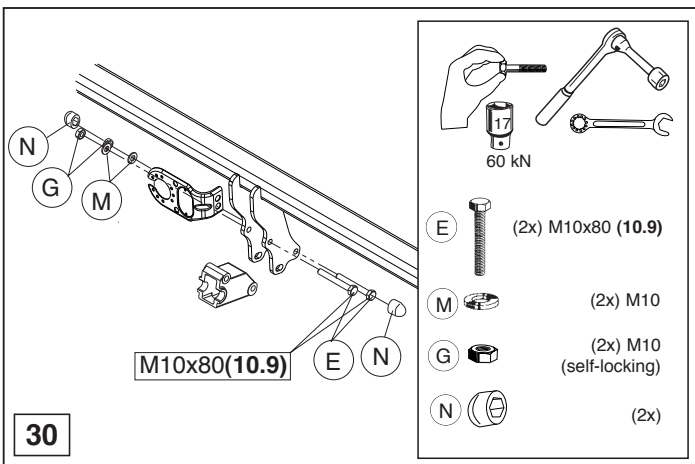


5p

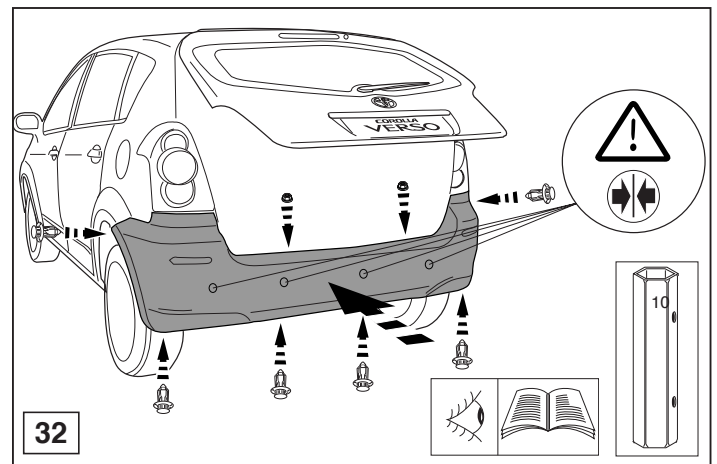


1

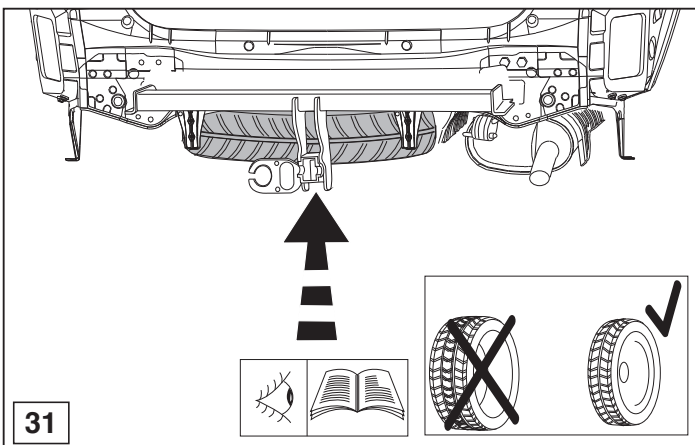
© 443870/17-06-20094/5



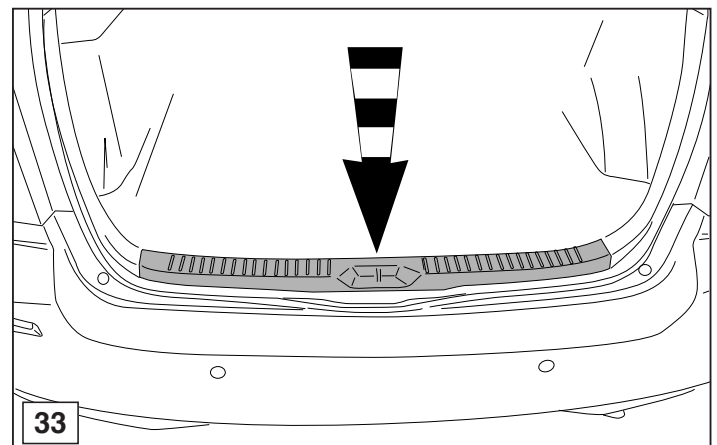
30



32

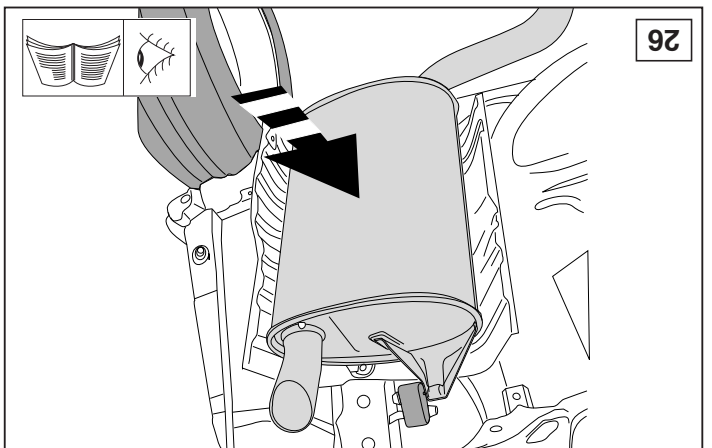
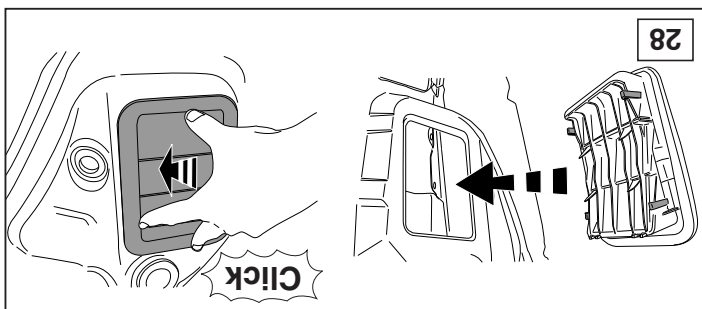
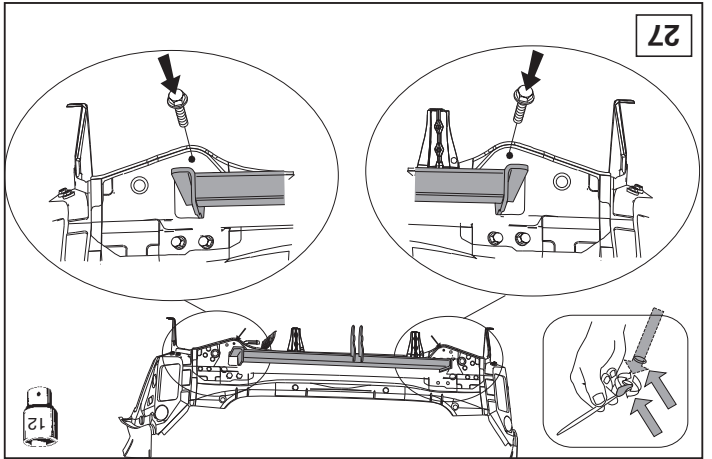
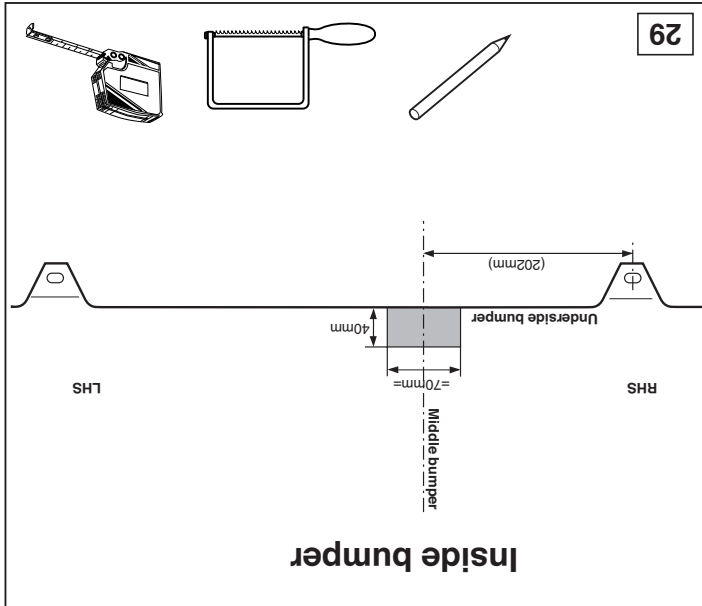
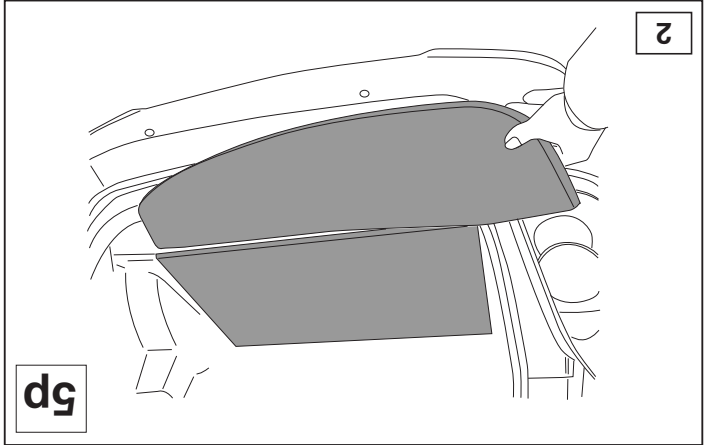
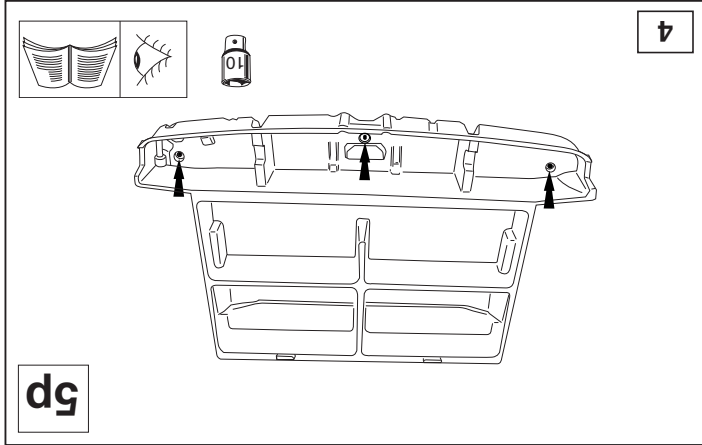
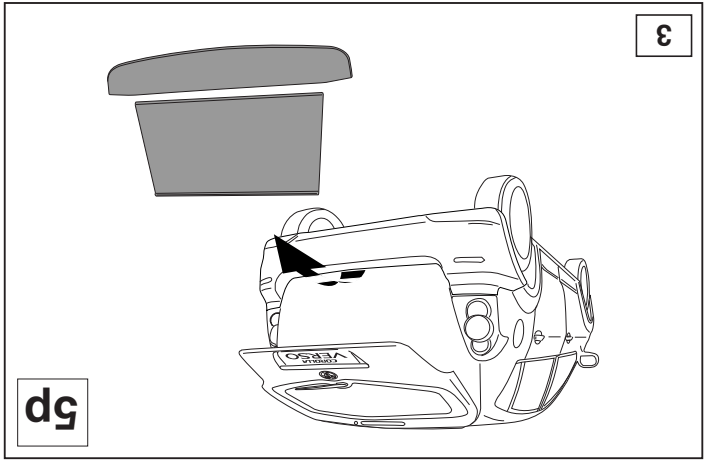
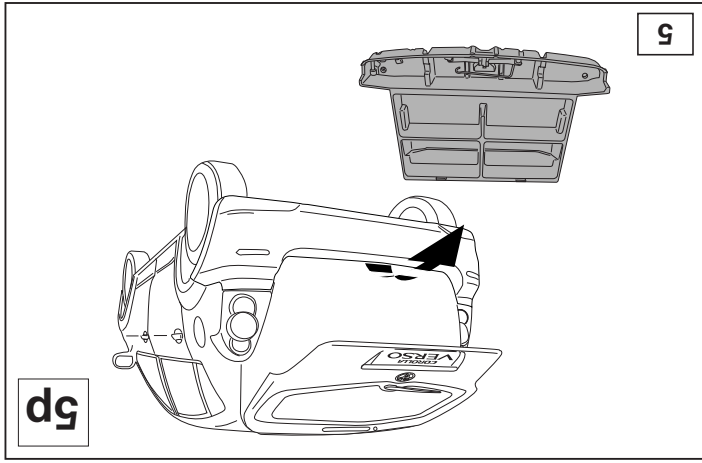


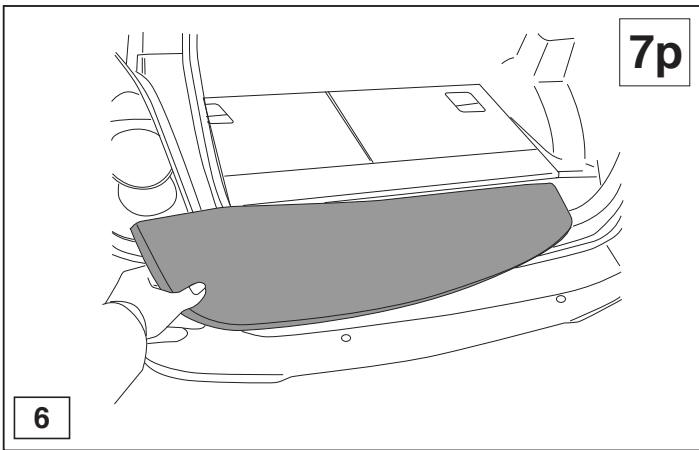
31



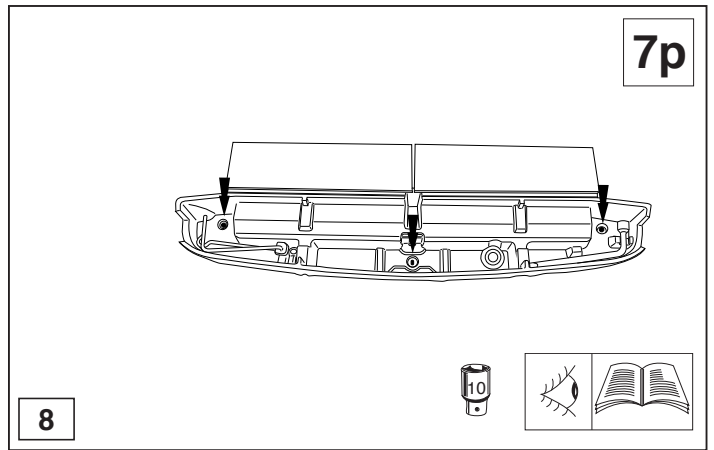
33

© 443870/17-06-20094/14

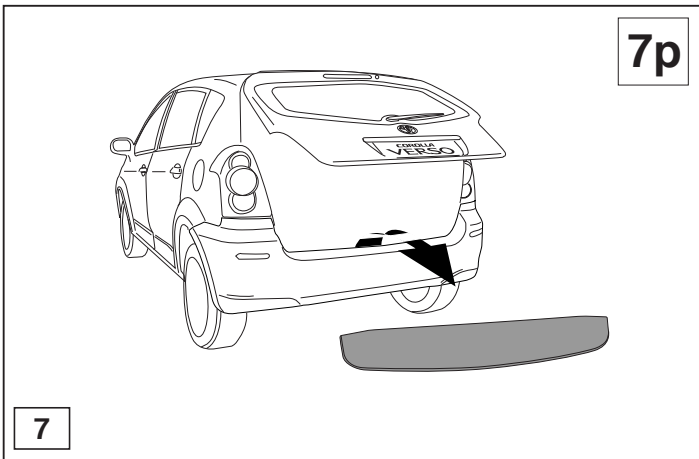
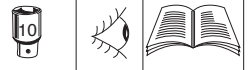




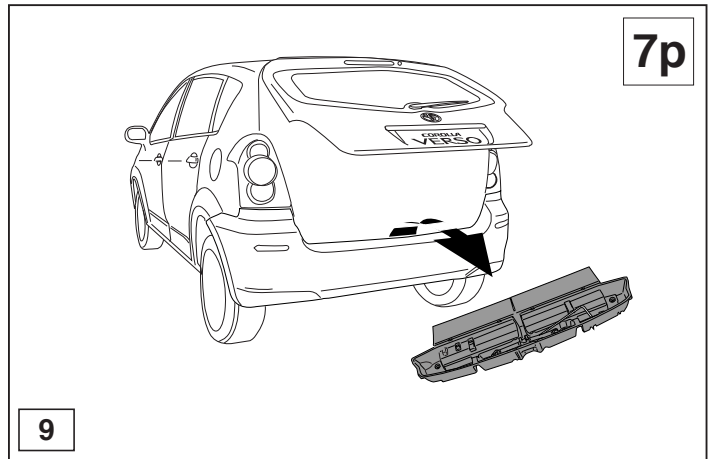
7p



7p

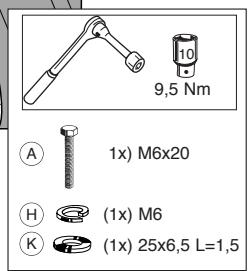
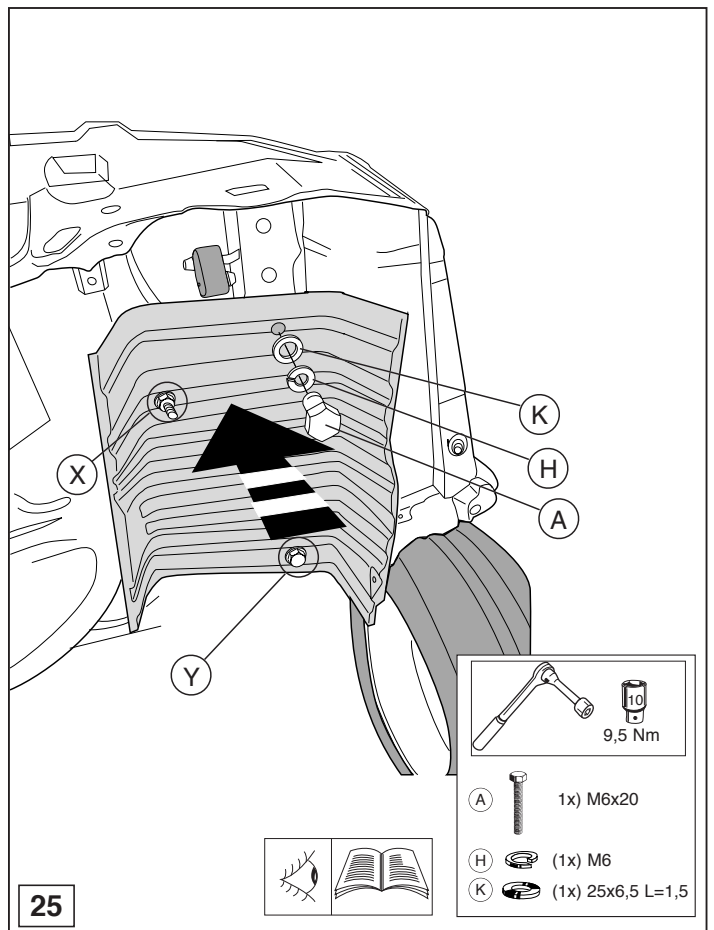
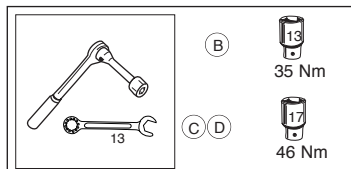
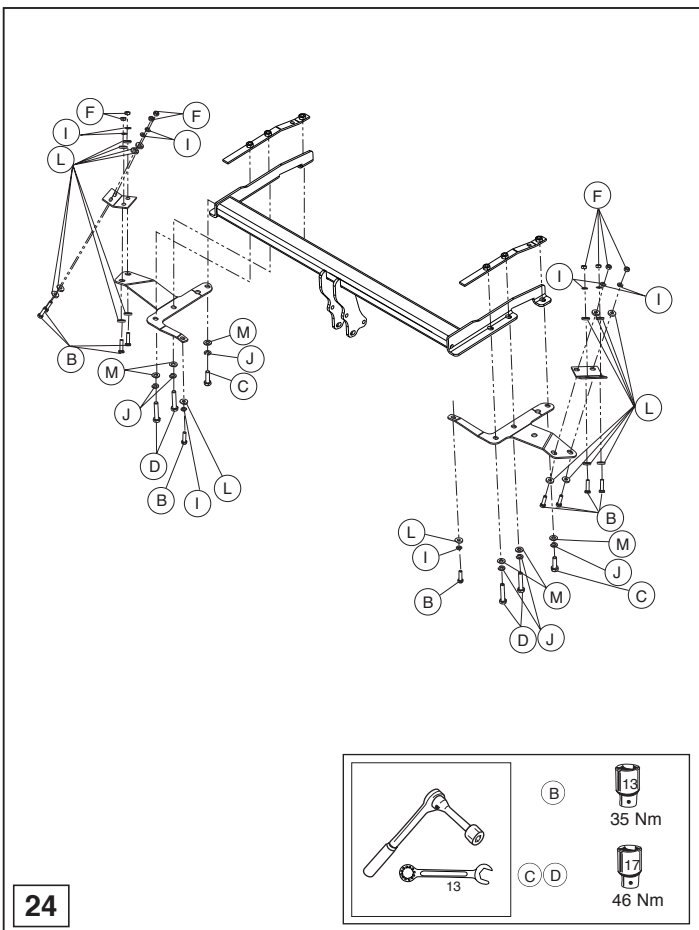


7p

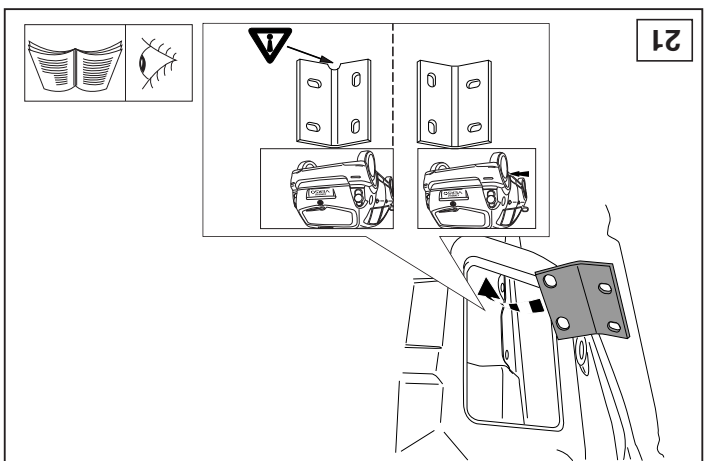
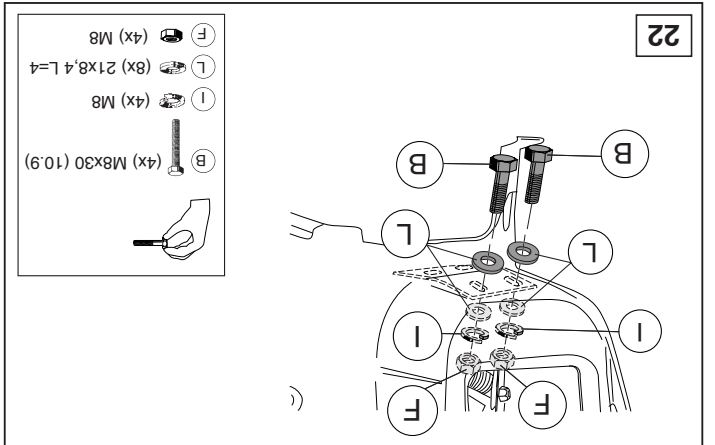
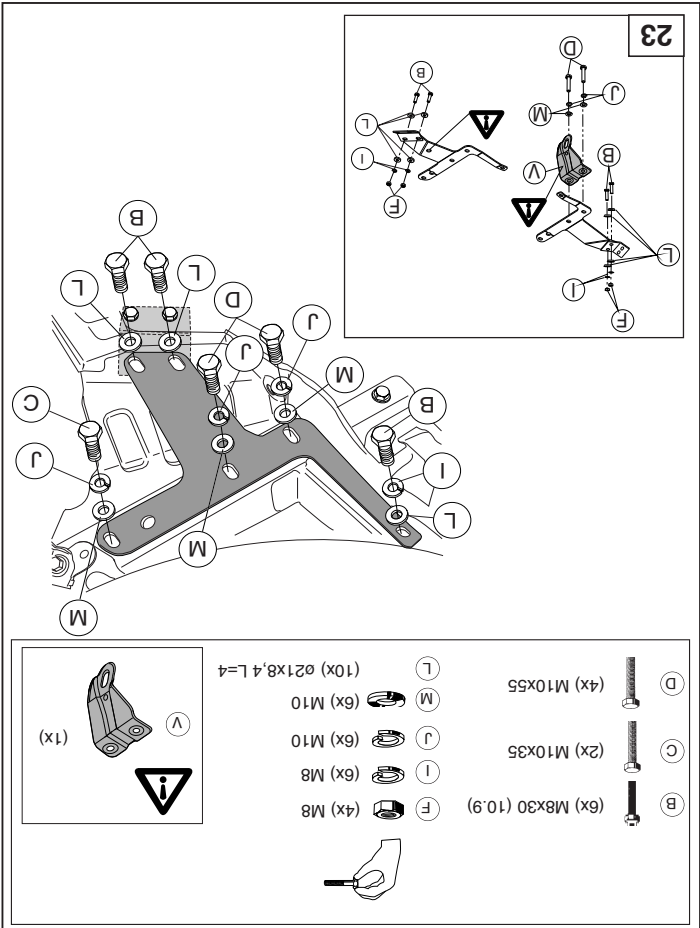
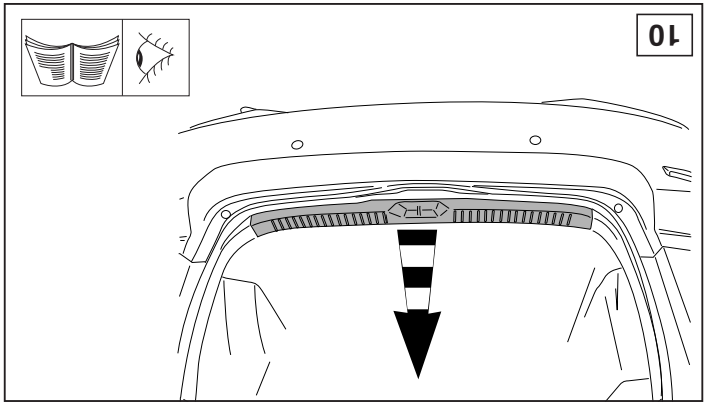
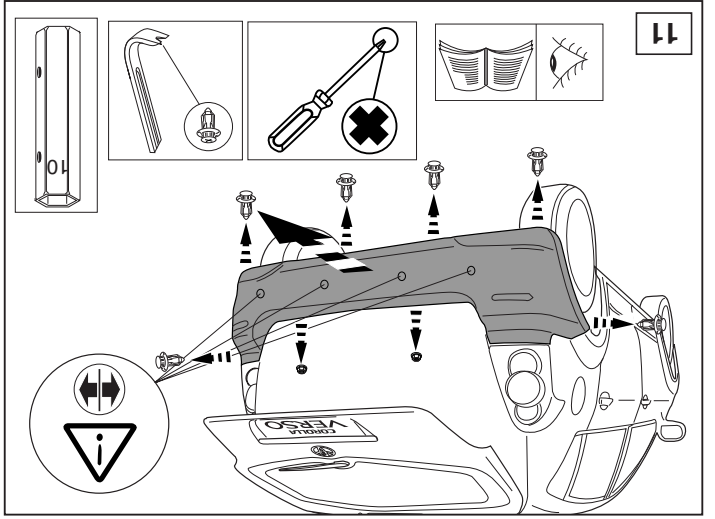
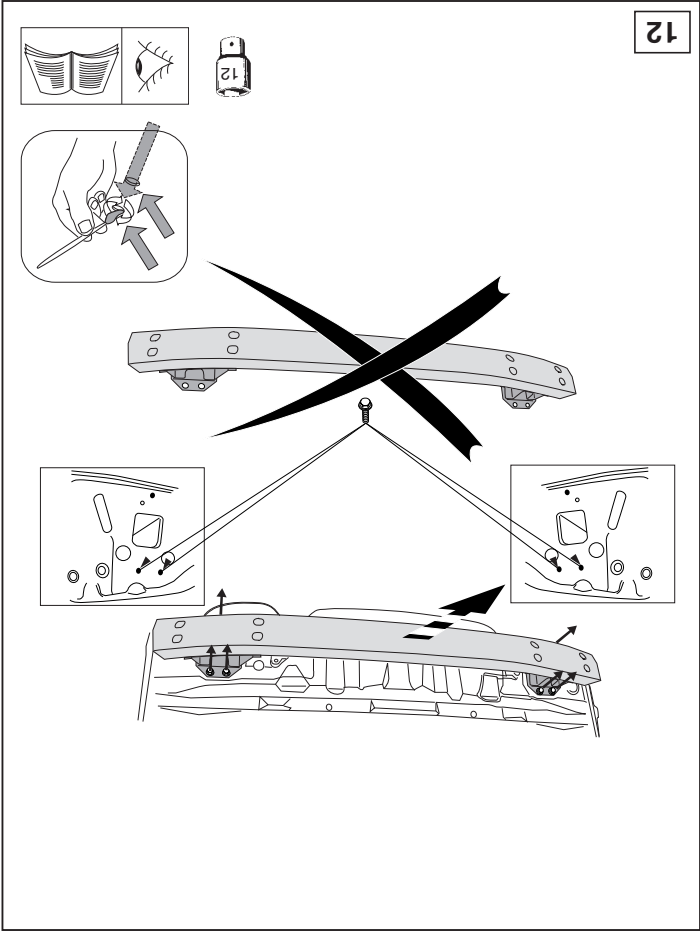


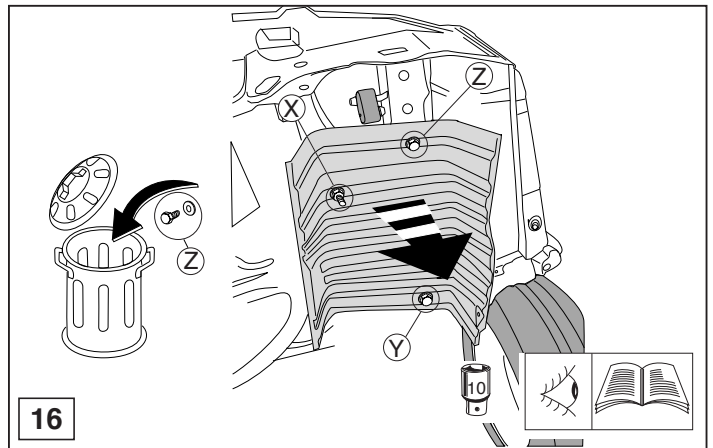
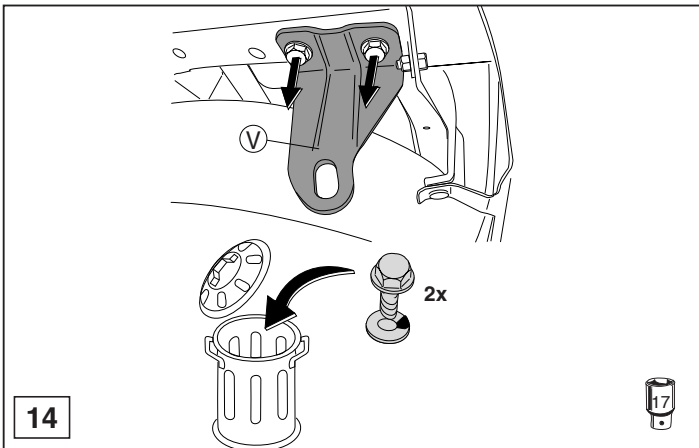
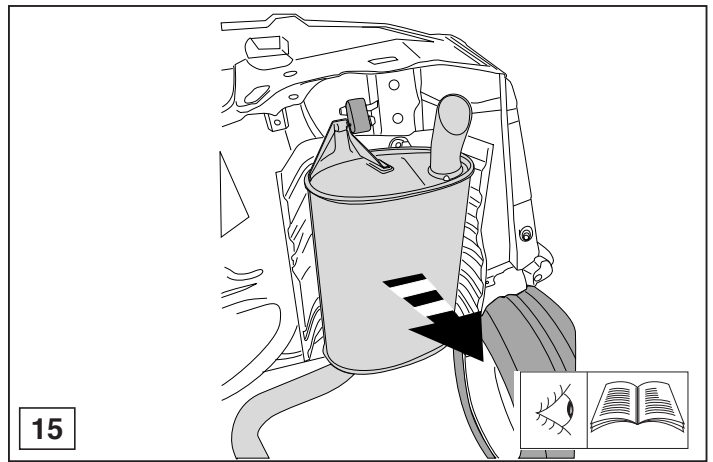
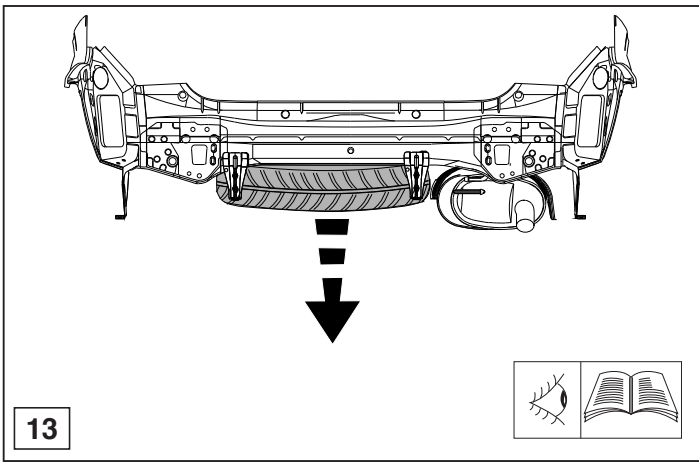
7p

© 443870/17-06-20094/7

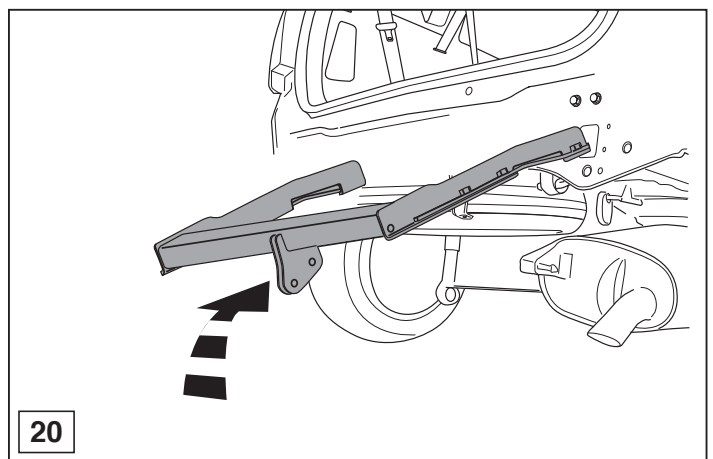
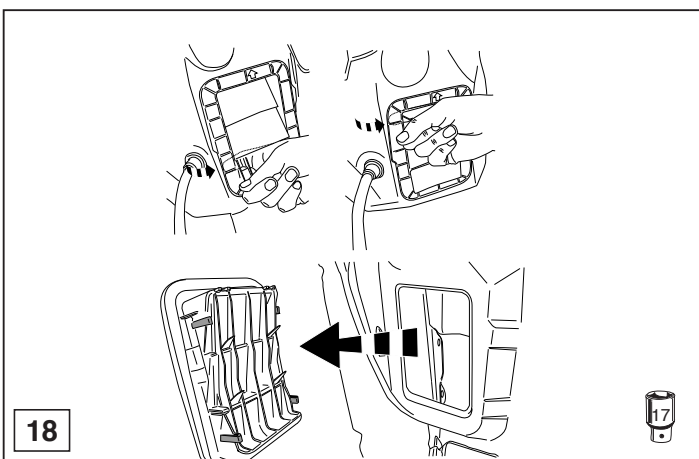
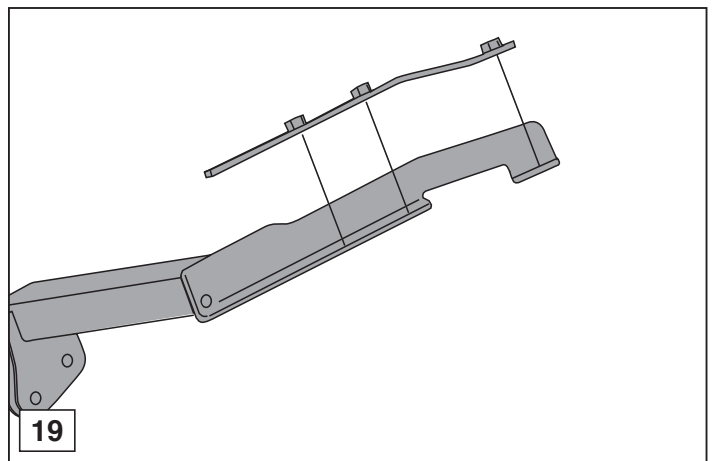
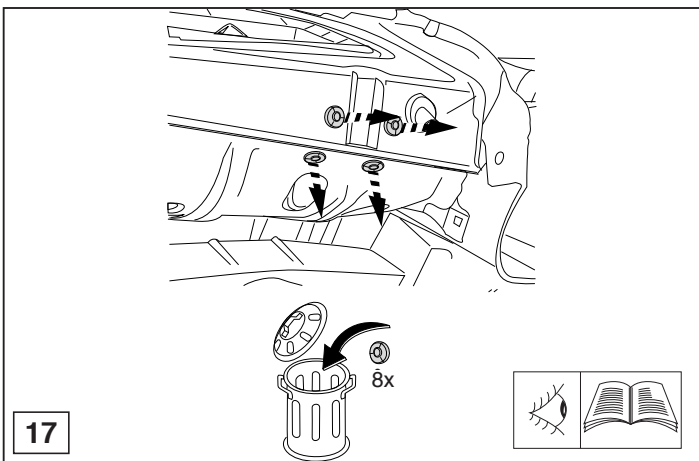


© 443870/17-06-20094/12





© 443870/17-06-20094/9



© 443870/17-06-20094/10