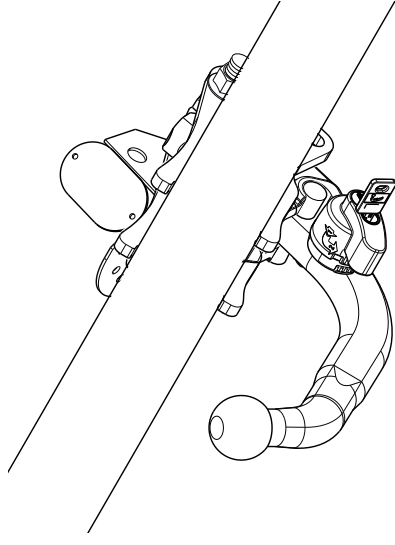


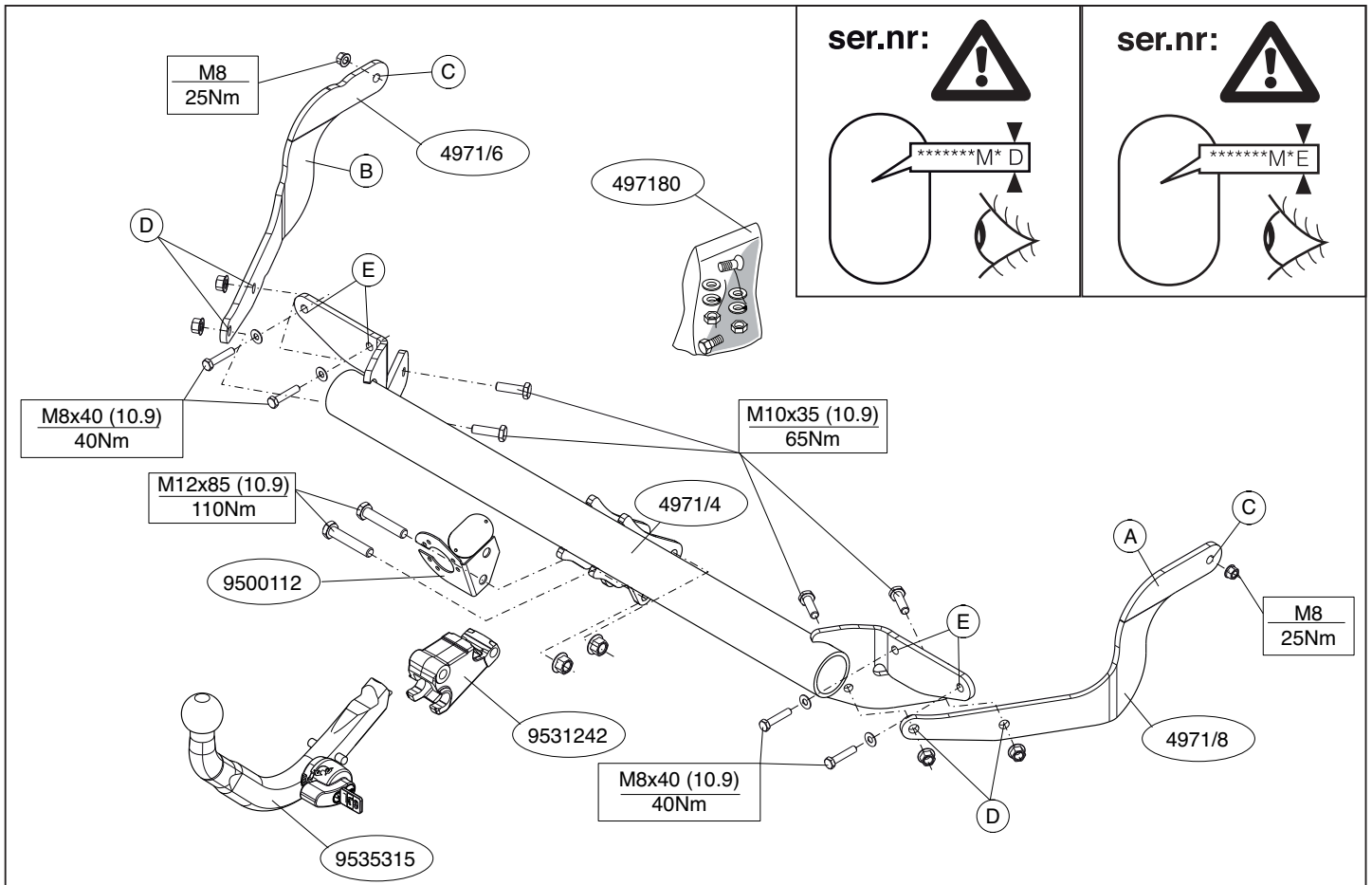
Fitting instructions

Make: Peugeot

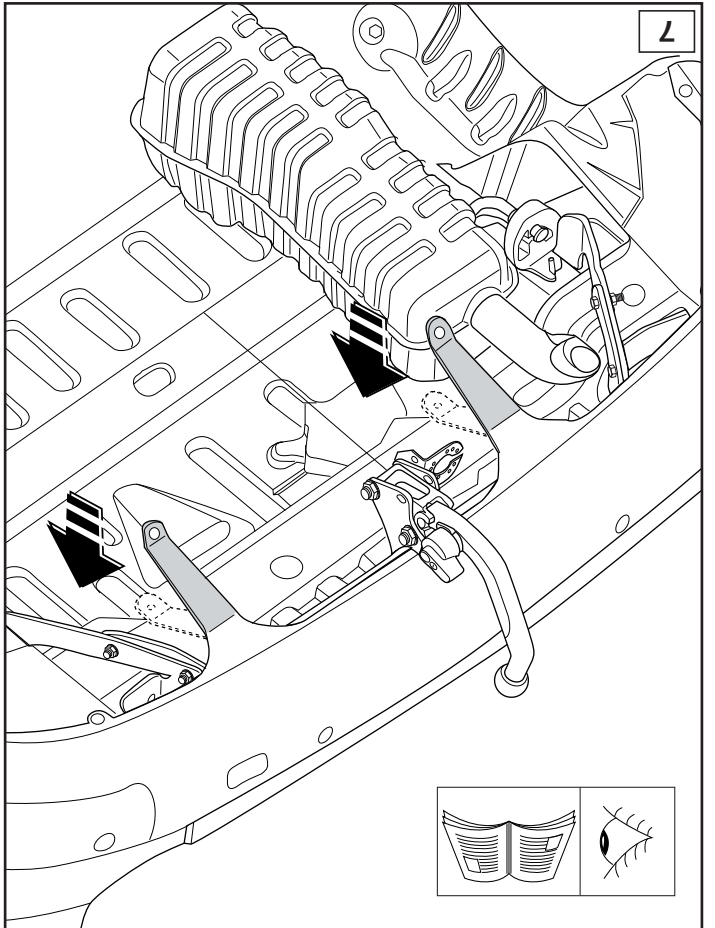
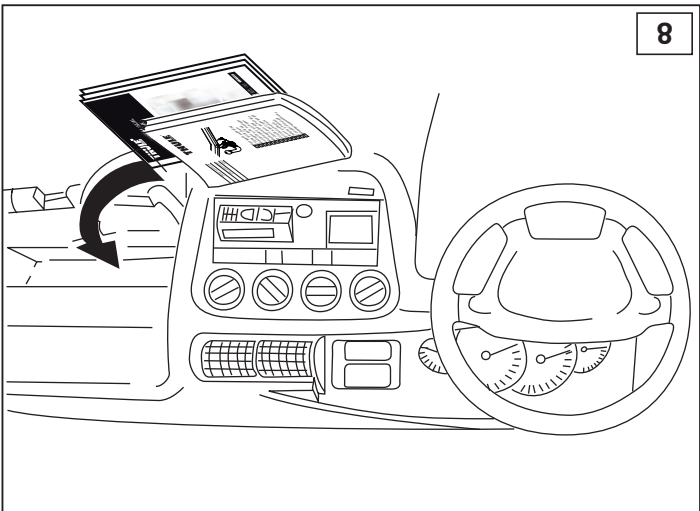
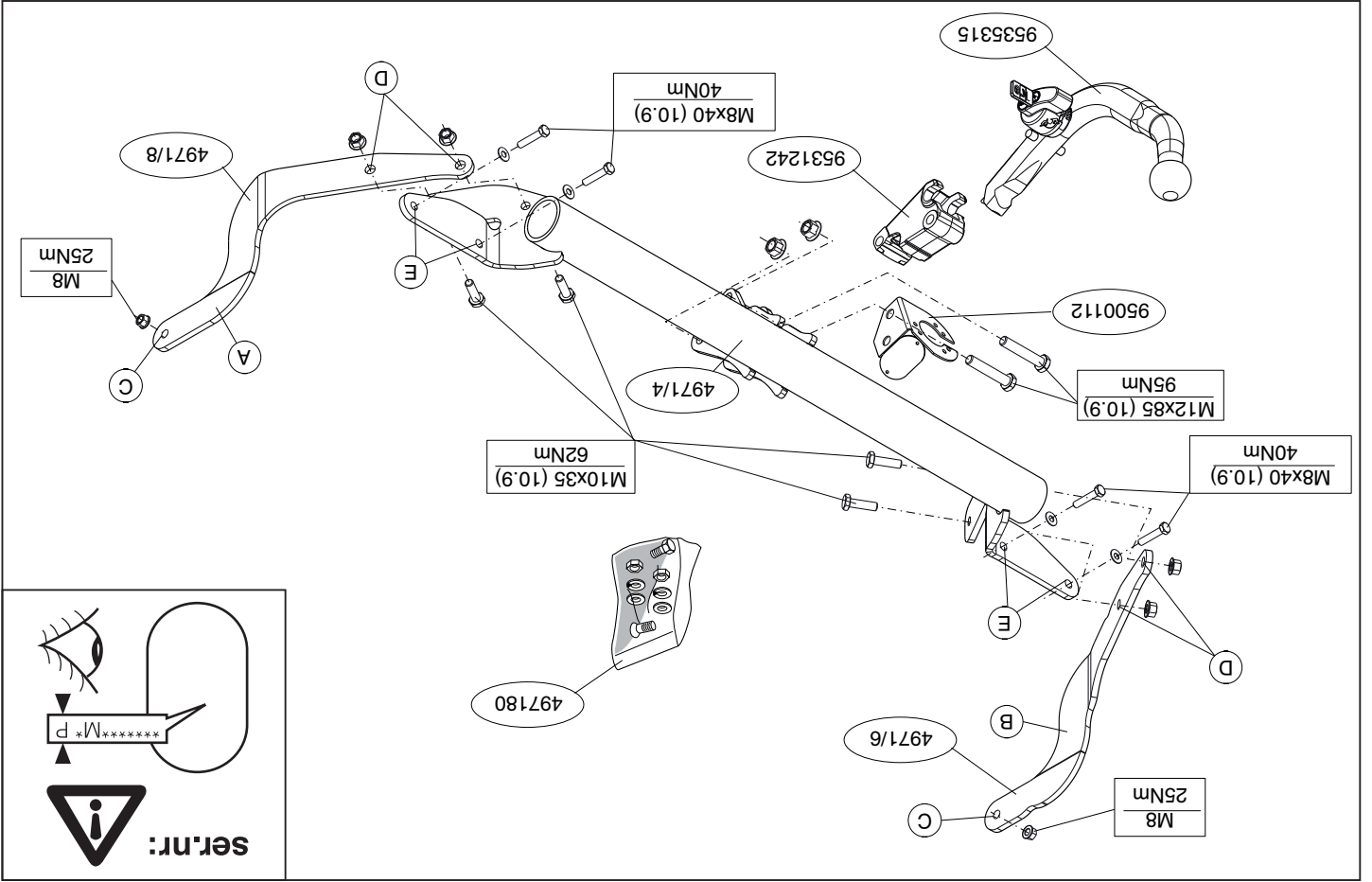
308 SW; 2008->

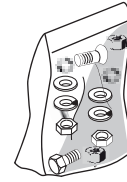
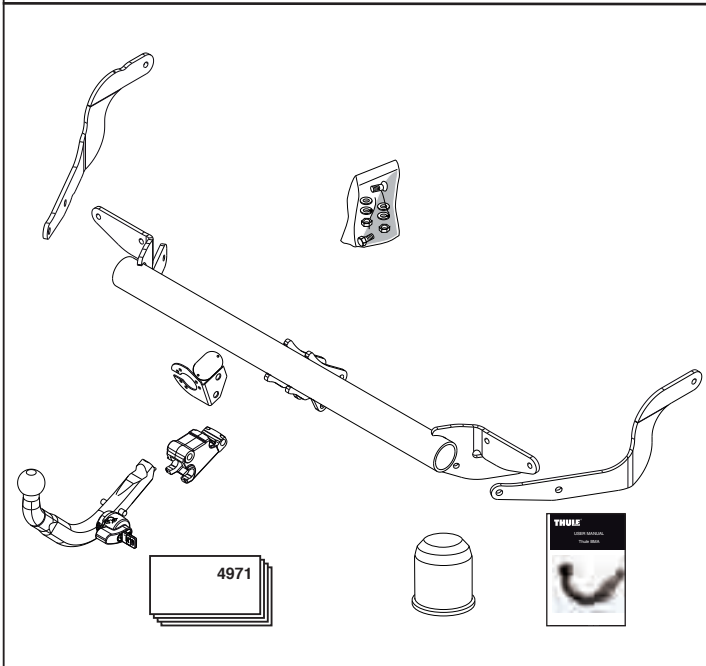
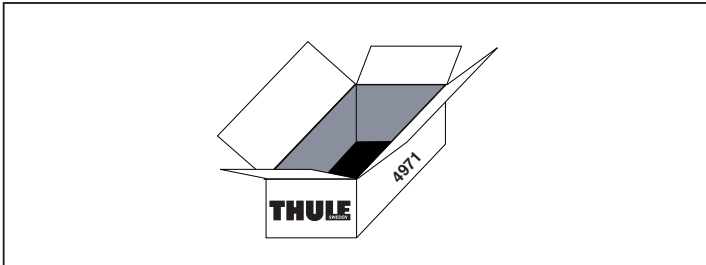
Type: 4971












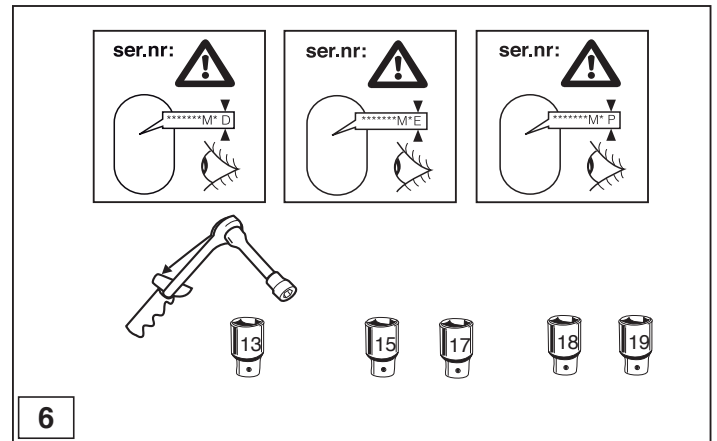
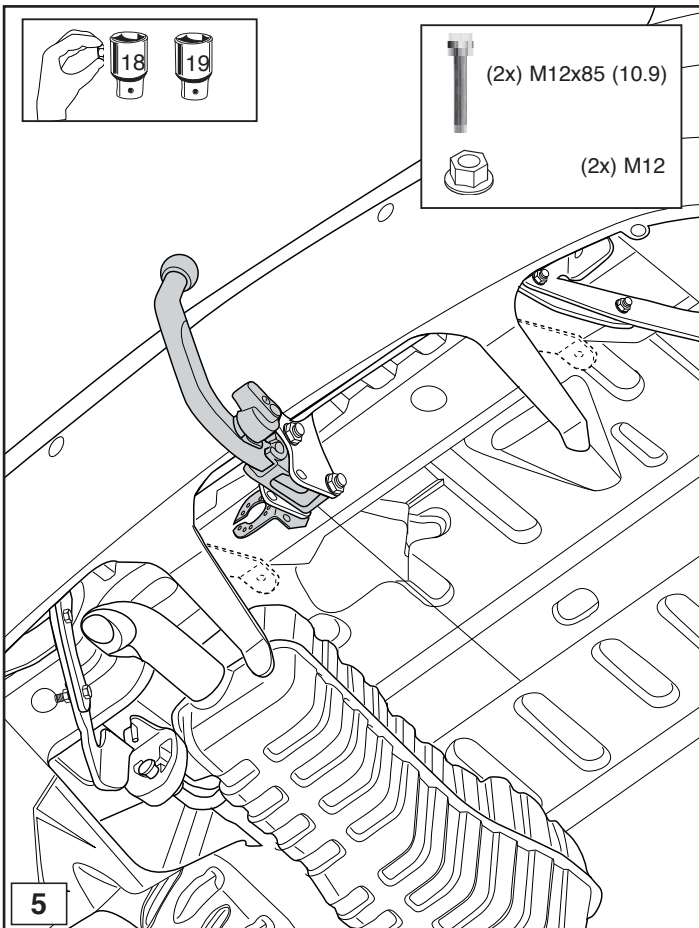
© 497170/03-06-2008/1



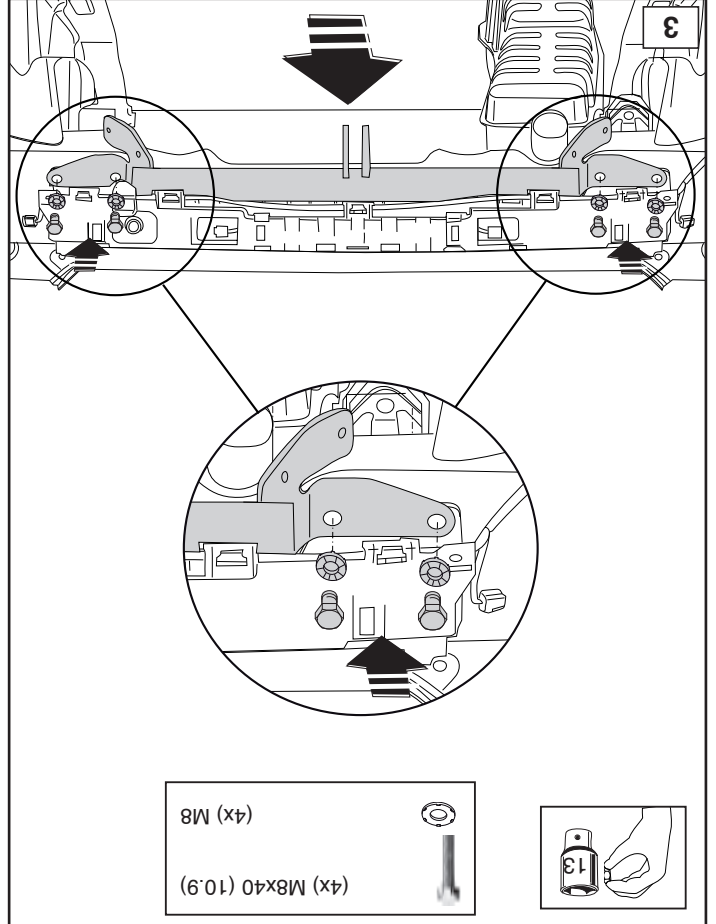
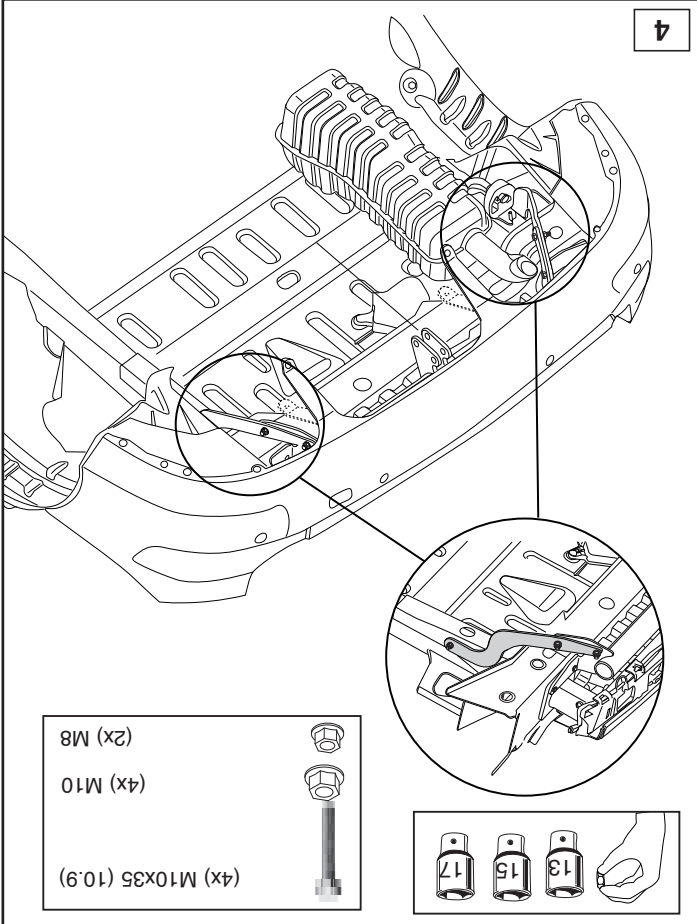
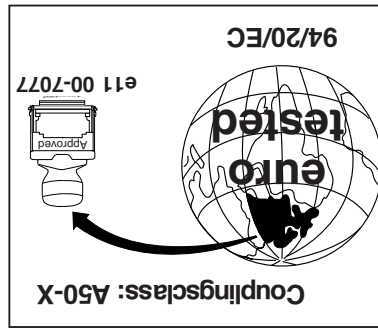
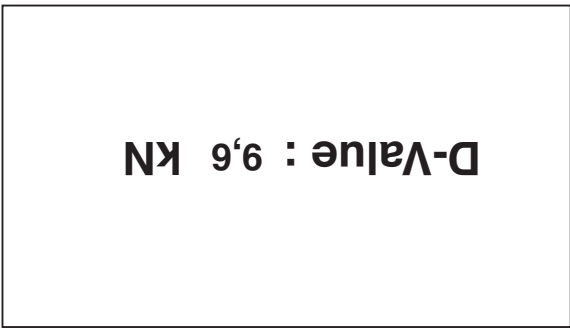
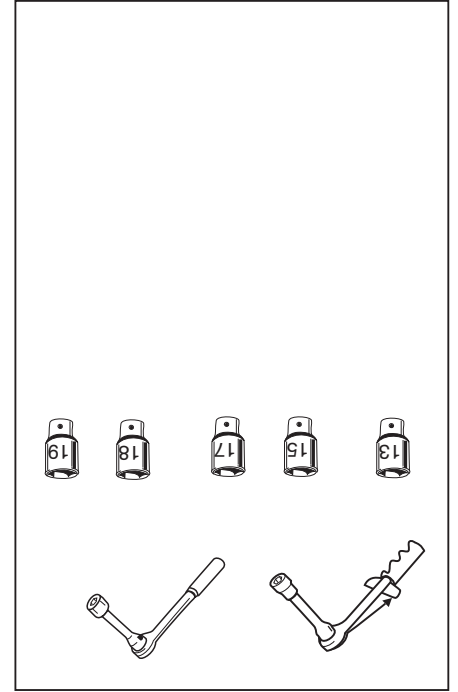
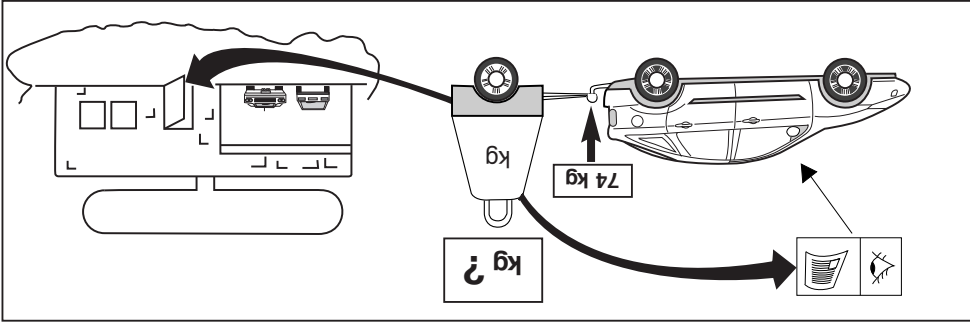
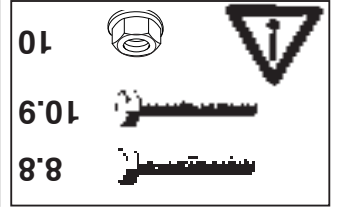
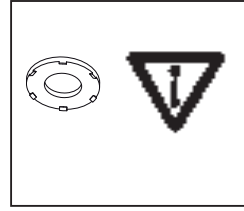
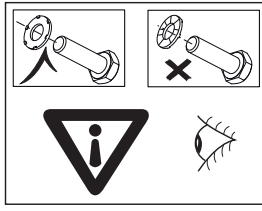
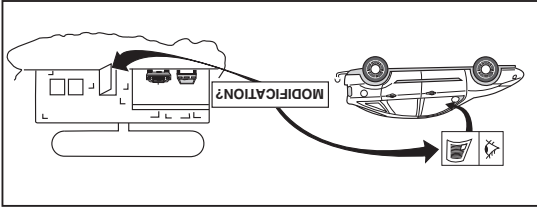


-  (4x) M8x40 (10.9)
-  (4x) M10x35 (10.9)
-  (2x) M12x85 (10.9)
-  (4x) M8
-  (2x) M8
-  (4x) M10
-  (2x) M12

© 497170/03-06-2008/3



© 497170/03-06-2008/8





NOTE:

* Should this installation process entail the cutting of the bumper – conformation **MUST** be obtained by the installation engineer of the customer's acceptance prior to completion. Thule Towing Systems do not accept responsibility for any matters arising as a result of this miscommunication.

All measurements are in mm!

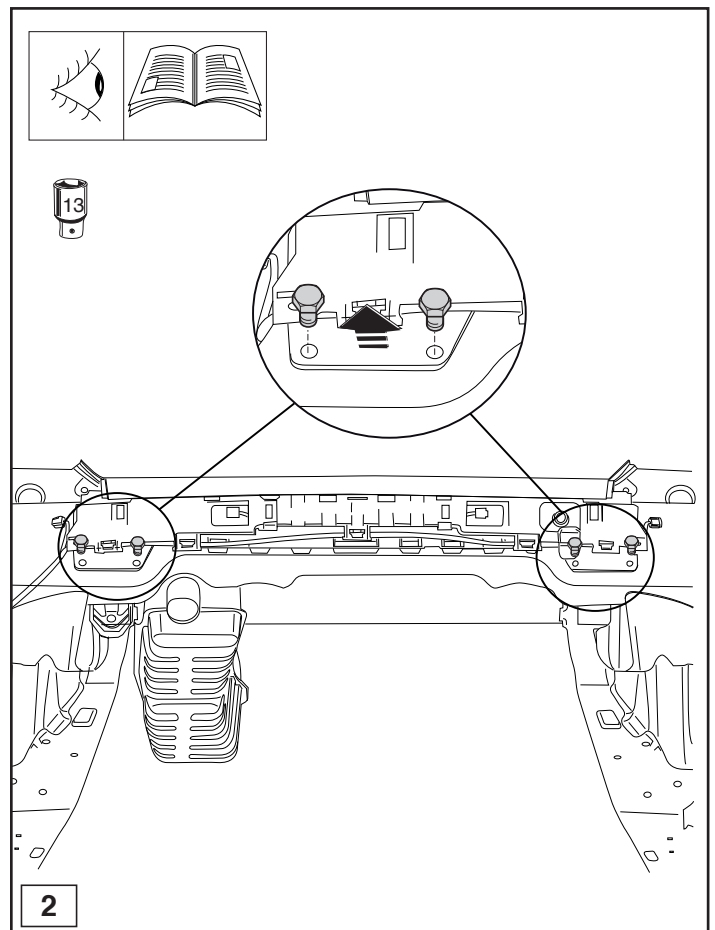
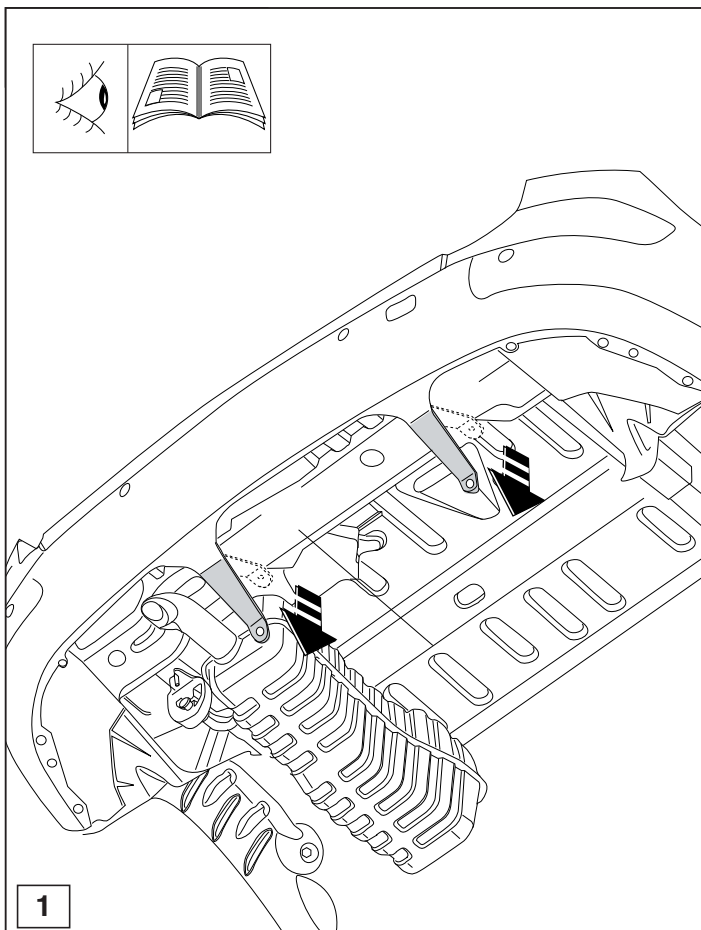
HINWEISE:

* Die für das Fahrzeug zugelassene Anhängelast ist den Fahrzeug Unterlagen zu entnehmen. Bei Änderungen des Fahrzeuggewichtes muß die höchstzulässige Anhängelast gegebenenfalls aus dem D-Wert nachgerechnet werden.

Auskunft hierüber kann Ihr Fachhändler oder der TÜV geben.

* Elektrische Anlage gemäß StVZO anbringen.

© 497170/03-06-2008/5



© 497170/03-06-2008/6