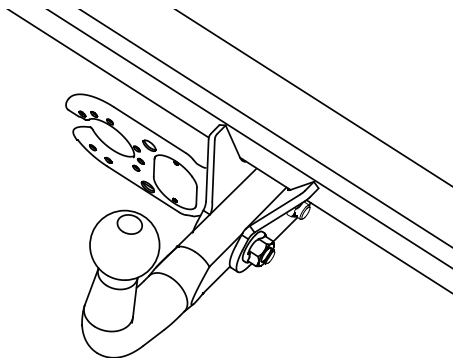

Fitting instructions

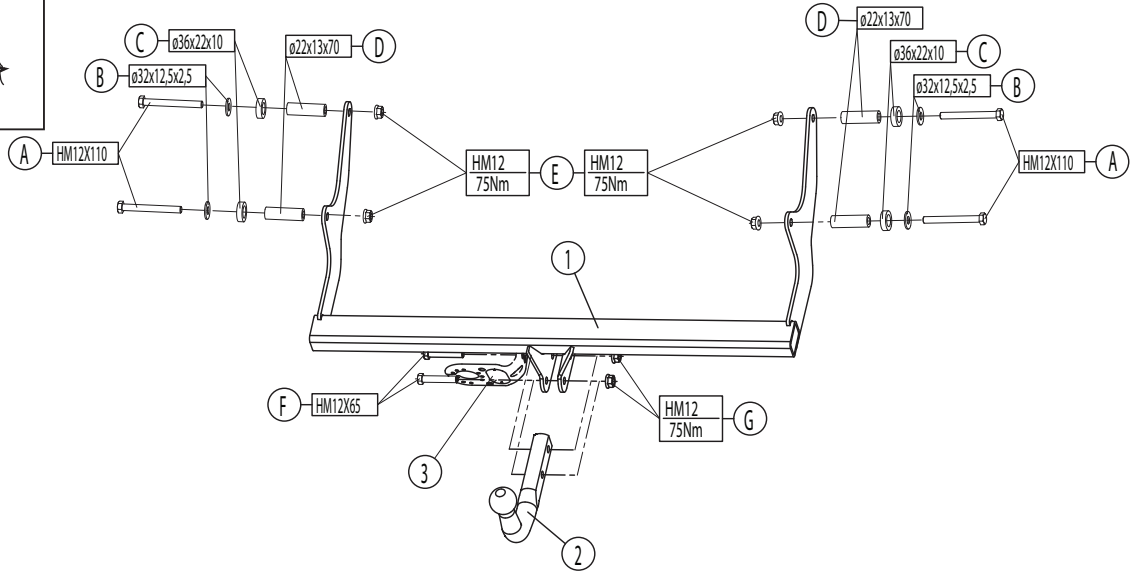
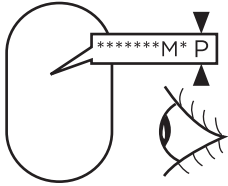
Make: Renault

Laguna III; 2007->

Type: 5091



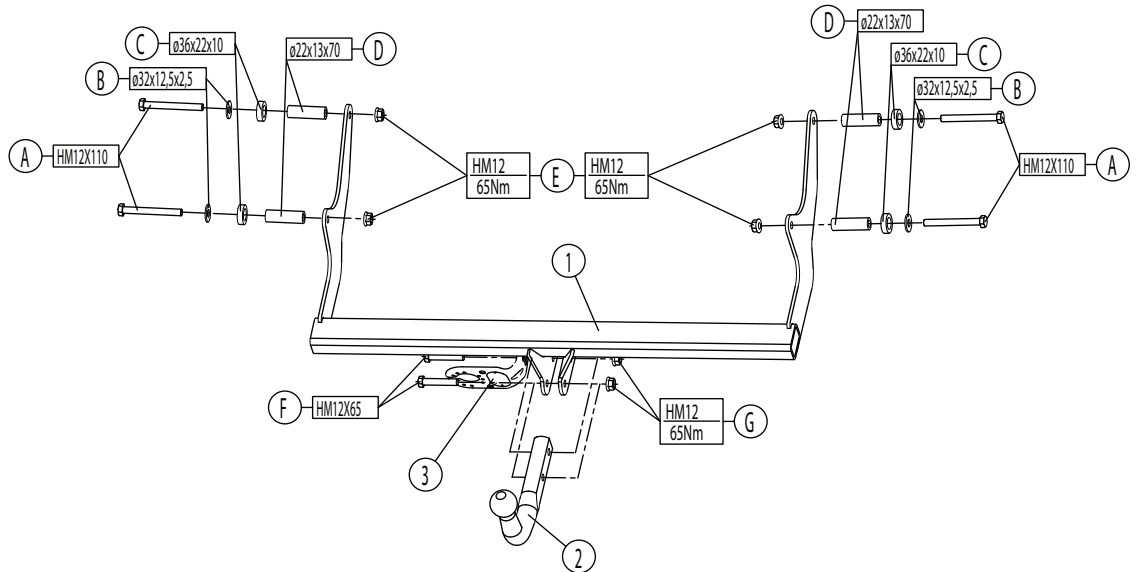
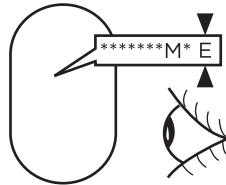
ser.nr:

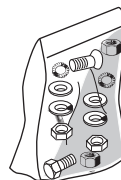
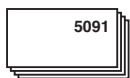
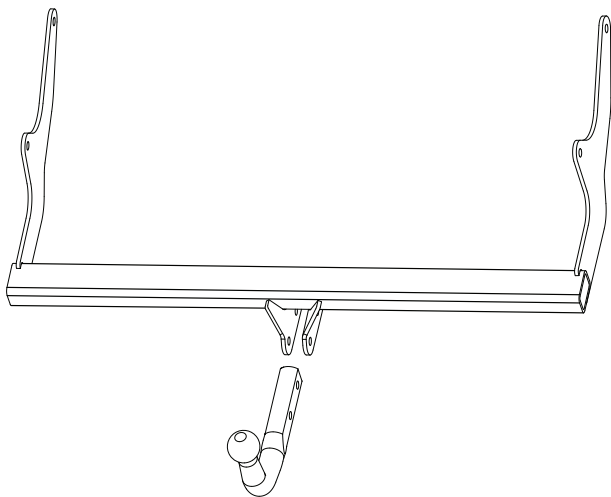


ser.nr:



ser.nr:





(2x) M12x65



(4x) 22x13,5x70



(4x) M12x110



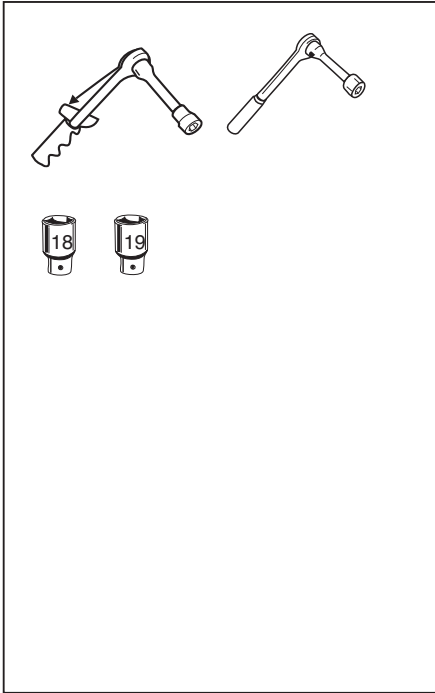
(4x) 36x22x10



(6x) M12



(4x) 32x12,5x2,5



Couplingsclass: A50-X

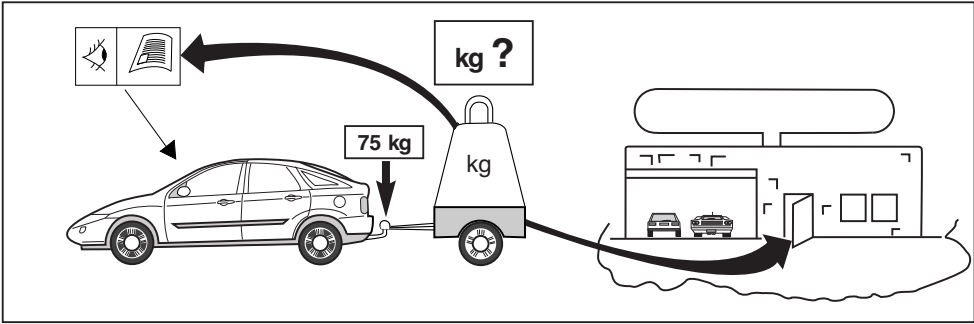
euro tested

Approved

e11 00-7405

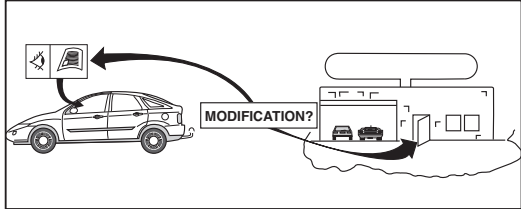
94/20/EC

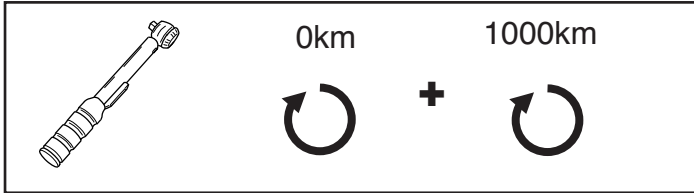
D-Value : 8,8^{1-N}



8.8

8





NOTE:

* Should this installation process entail the cutting of the bumper – confirmation **MUST** be obtained by the installation engineer of the customer's acceptance prior to completion. Brink Towing Systems do not accept responsibility for any matters arising as a result of this miscommunication.

All measurements are in mm!

HINWEISE:

* Die für das Fahrzeug zugelassene Anhängelast ist den Fahrzeug Unterlagen zu entnehmen. Bei Änderungen des Fahrzeuggewichtes muß die höchstzulässige Anhängelast gegebenenfalls aus dem D-Wert nachgerechnet werden.

Auskunft hierüber kann Ihr Fachhändler oder der TÜV geben.

* Elektrische Anlage gemäß StVZO anbringen.

