

Fitting instructions

Make: Renault

Megane II; 2002->

Megane III; 2008->

Megane III

Coupe (3doors); 2008->

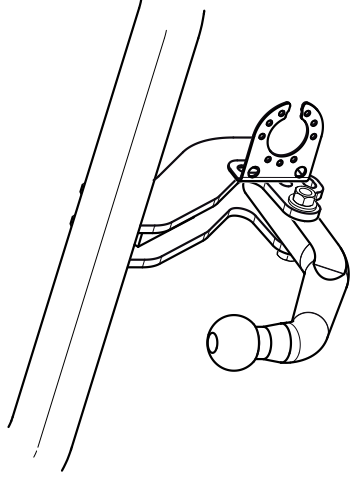
Scenic II; 2003->

Scenic III; 2009->

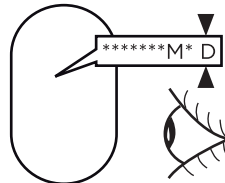
Grand Scenic ; 2004->

Scenic XMod; 2013->

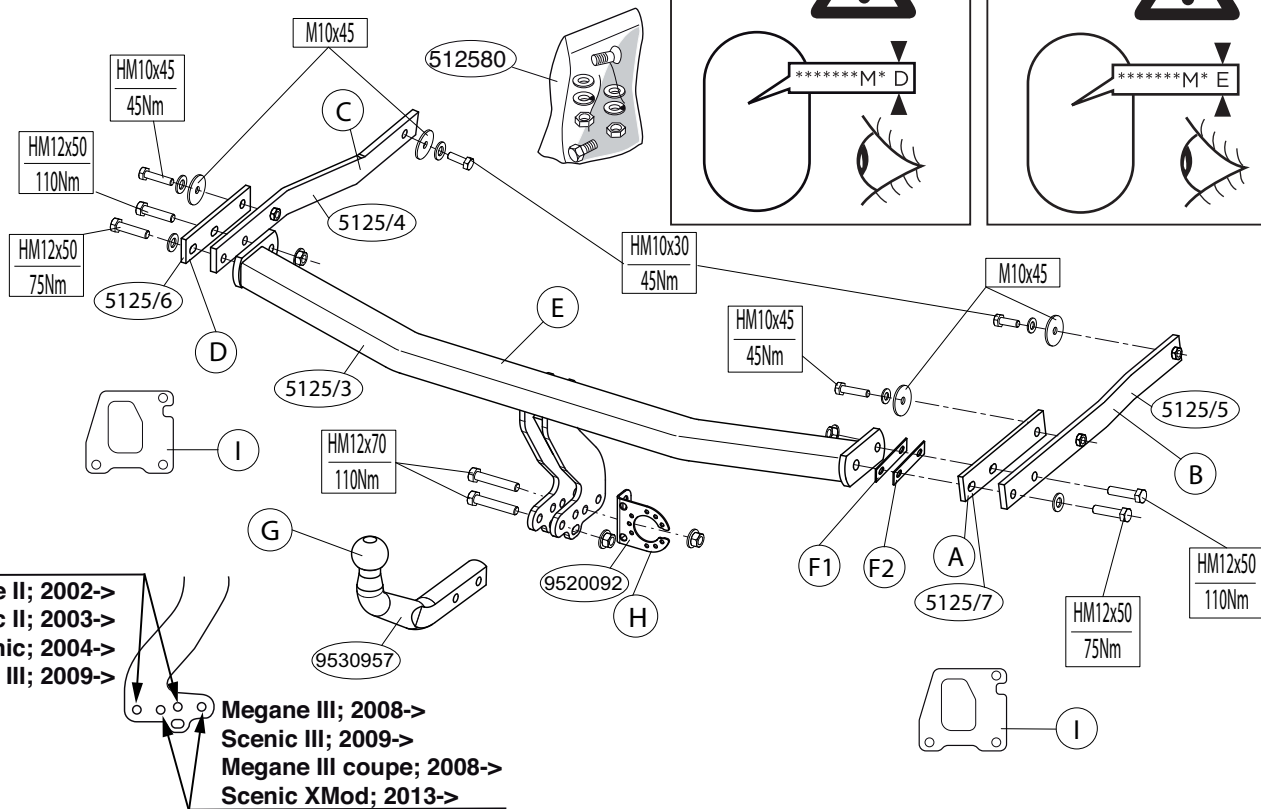
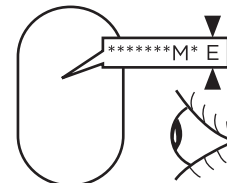
Type: 5125



ser.nr:

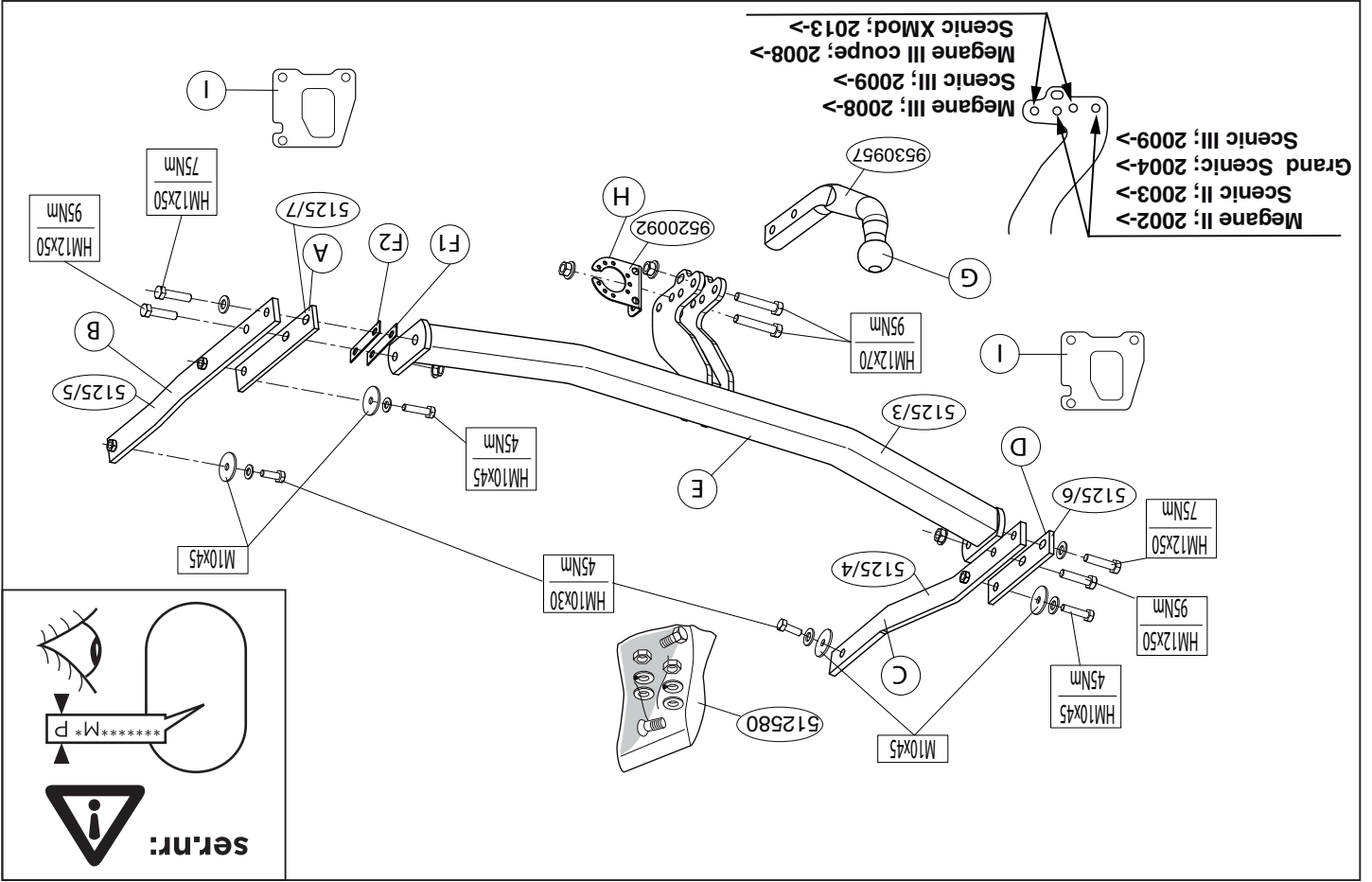


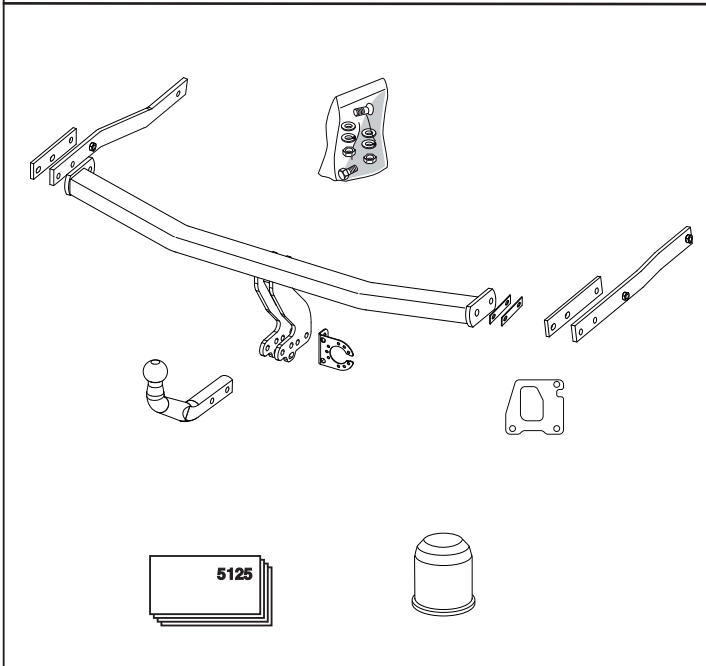
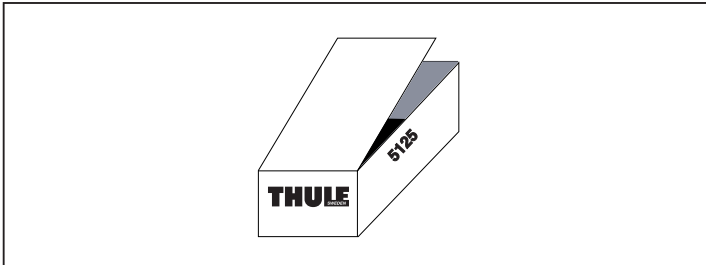
ser.nr:

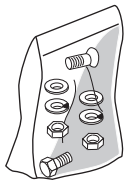



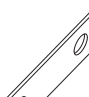

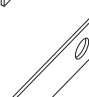

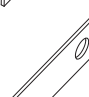


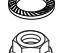



Megane II; 2002->  
 Scenic II; 2003->  
 Grand Scenic; 2004->  
 Scenic III; 2009->

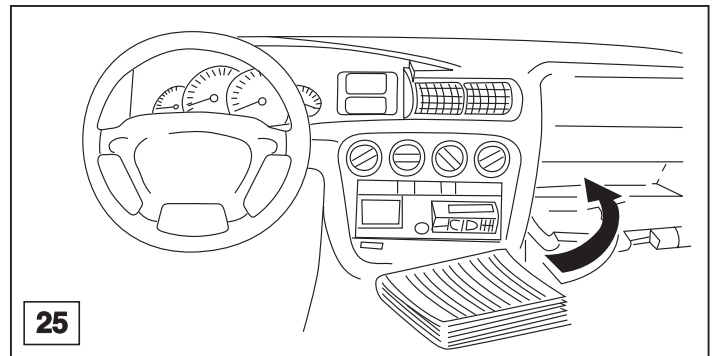
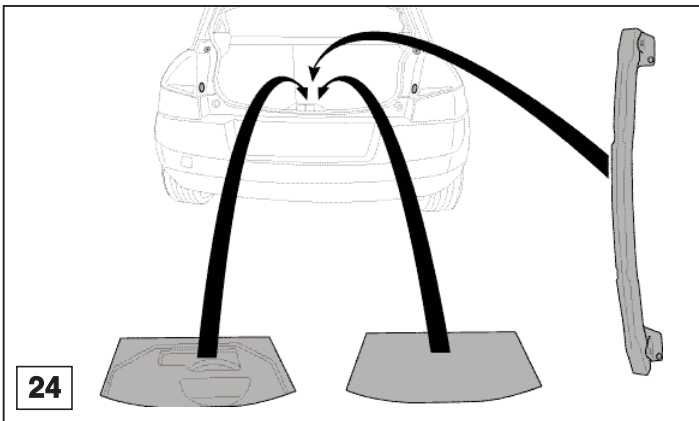
Megane III; 2008->  
 Scenic III; 2009->  
 Megane III coupe; 2008->  
 Scenic XMod; 2013->








- 
-  (2x) M10x30 (10.9)  (2x)
  -  (2x) M10x45 (10.9)  F1= 1mm
  -  (4x) M12x50 (10.9)  F2= 2mm
  -  (2x) M12x70 (10.9) 
  -  (4x) M10x45
  -  (4x) M10
  -  (2x) M12
  -  (4x) M12 (10)


© 512570/02-12-2013/3










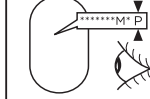
ser.nr: 



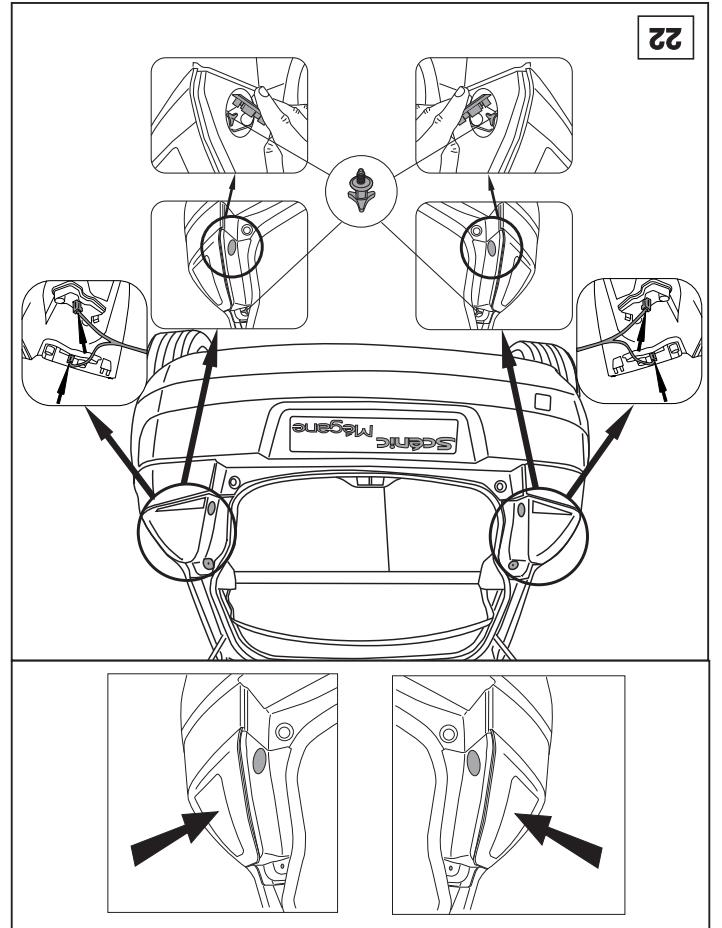
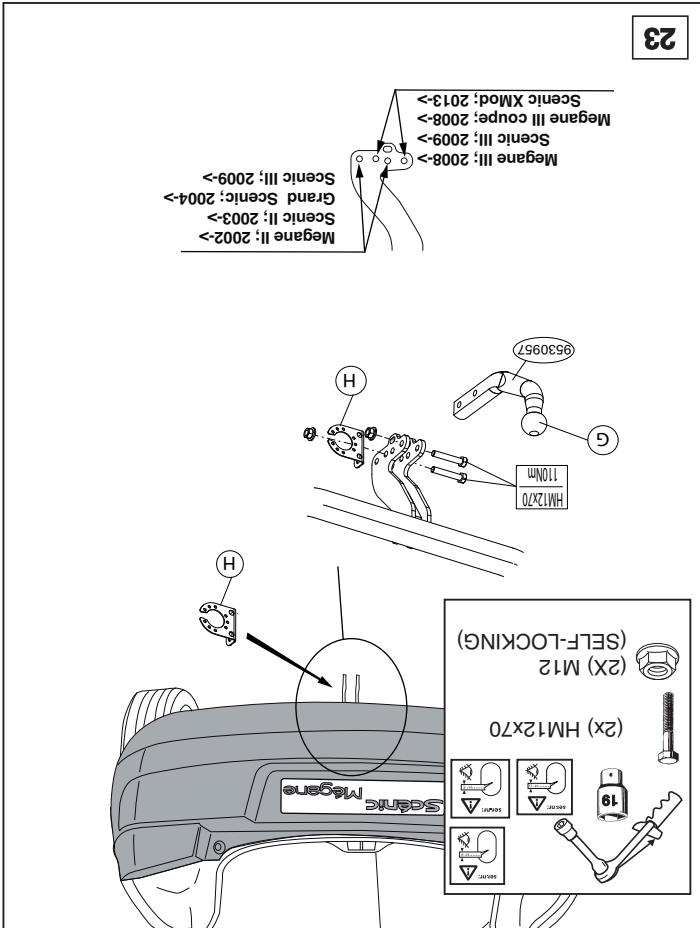
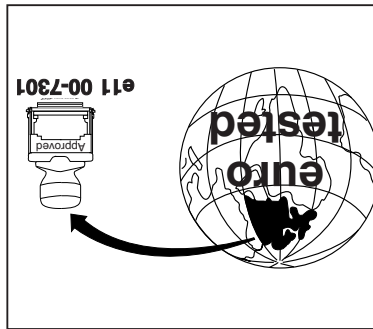
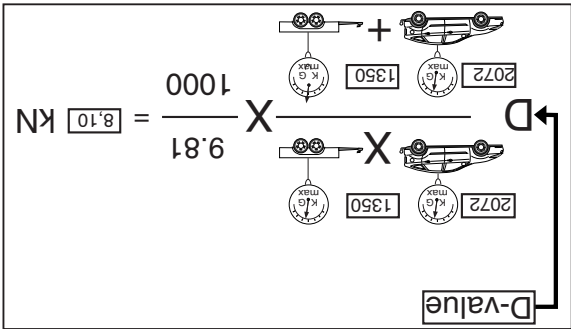
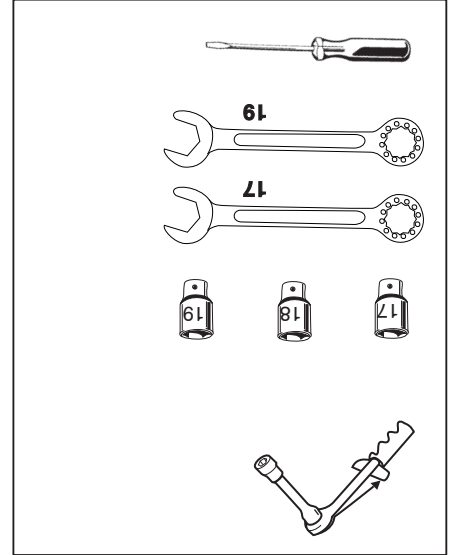
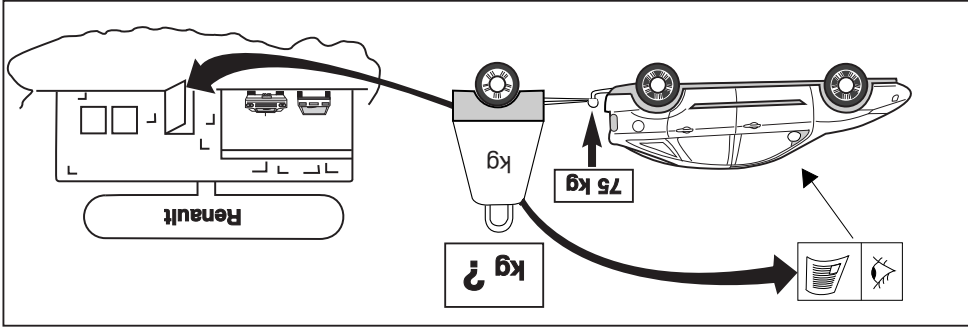
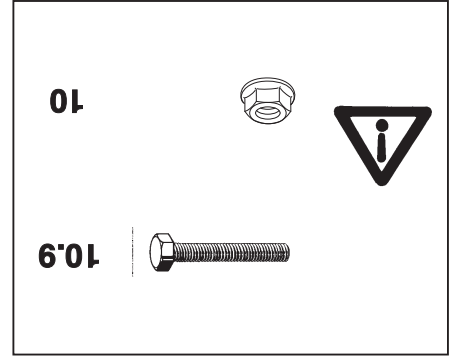
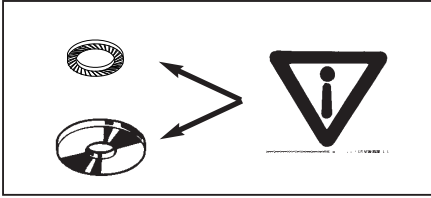
ser.nr: 

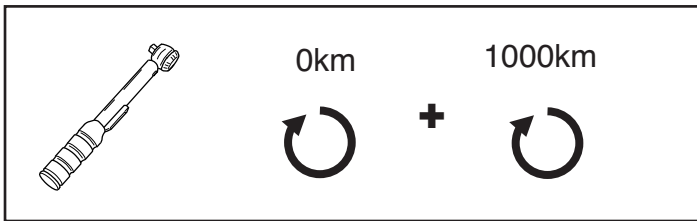


ser.nr: 



© 512570/02-12-2013/16

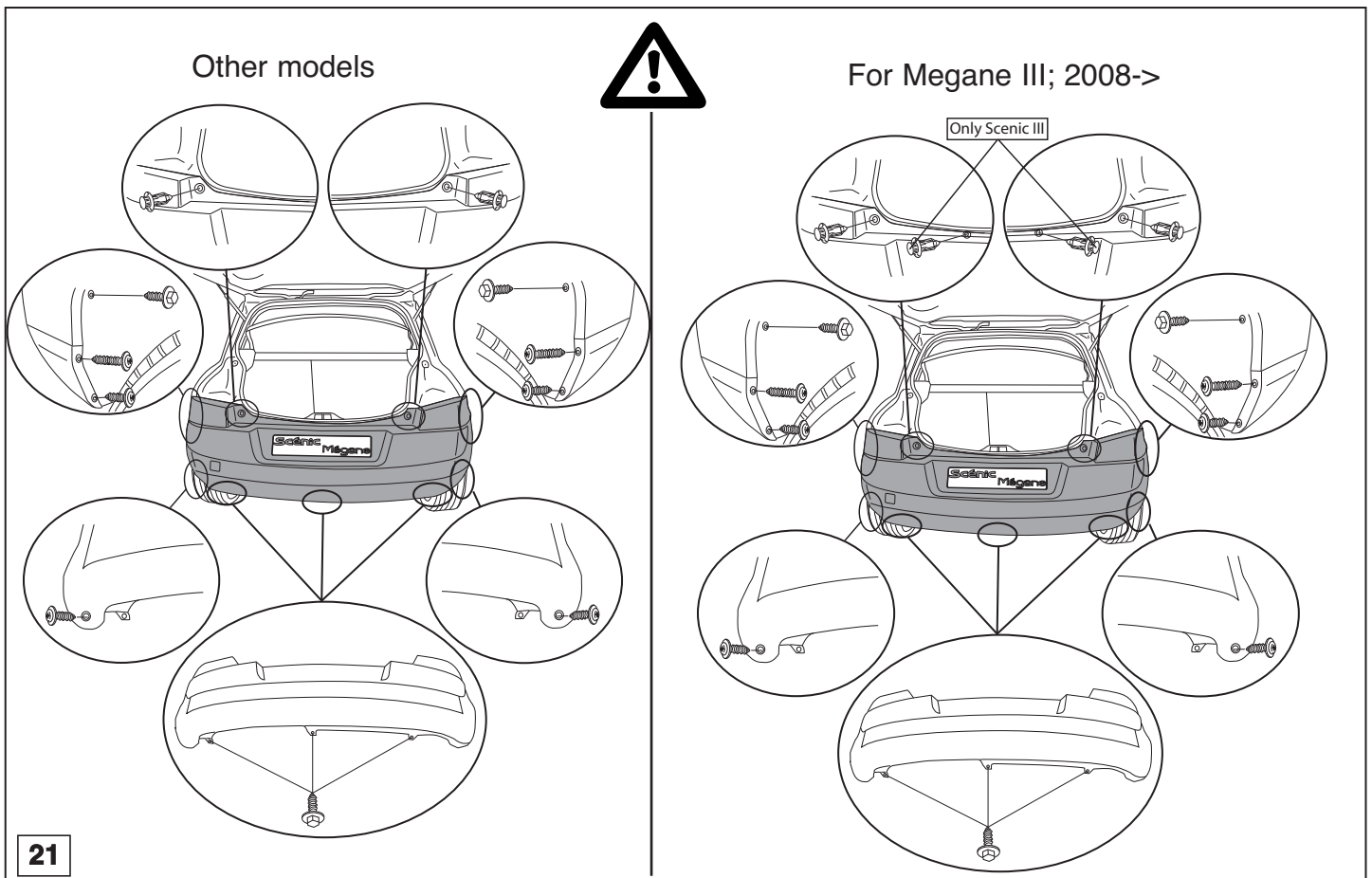




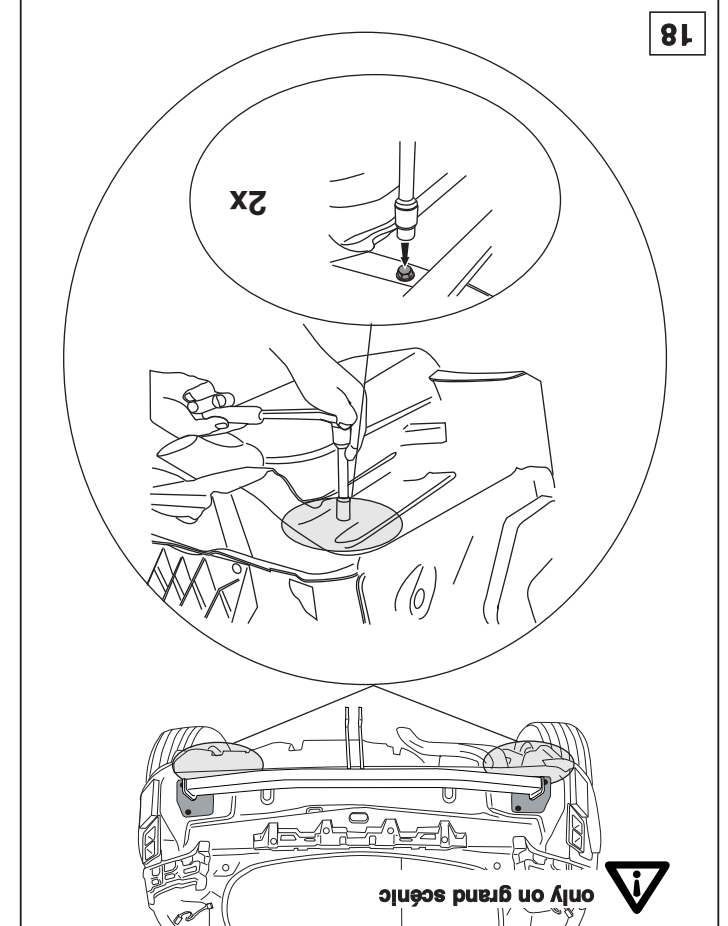
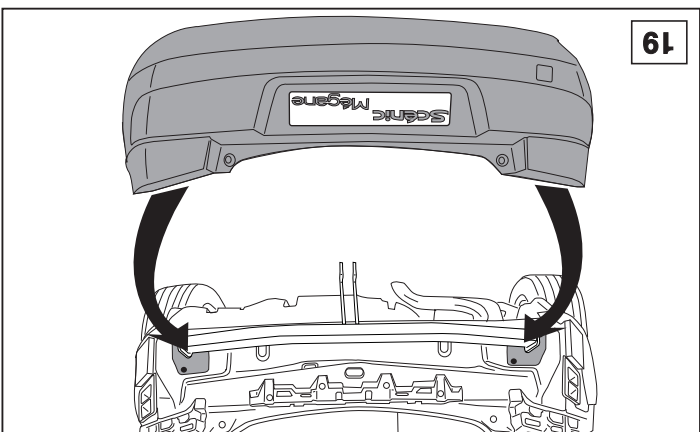
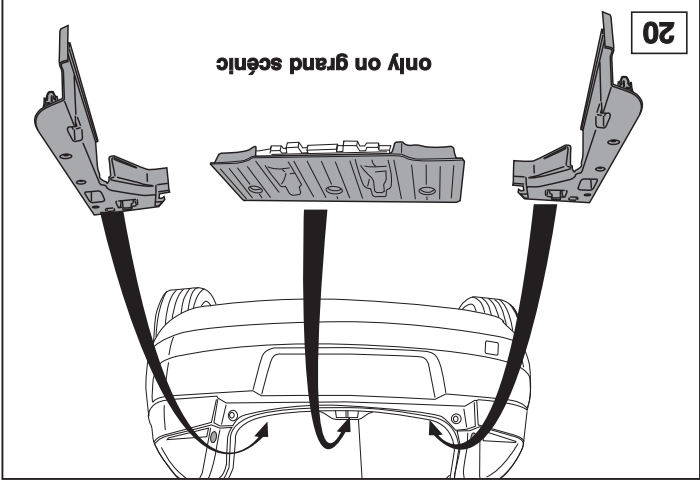
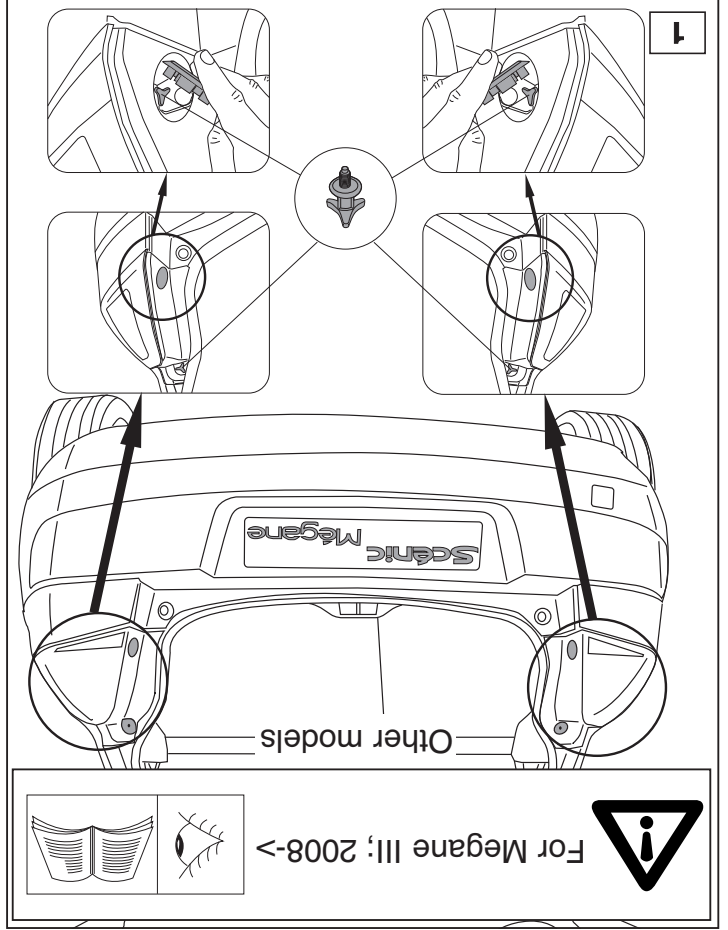
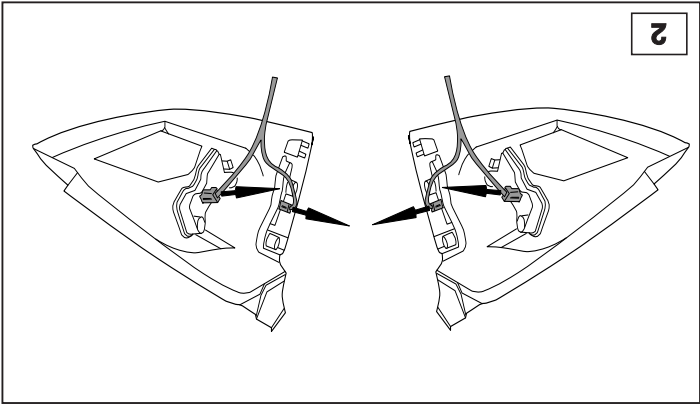
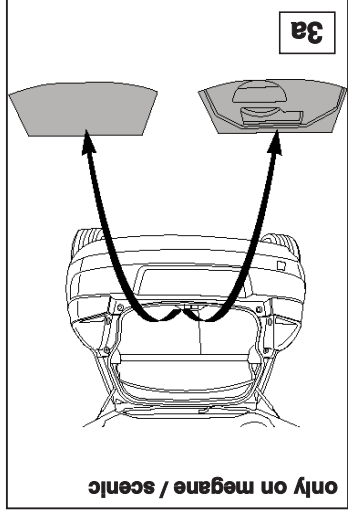
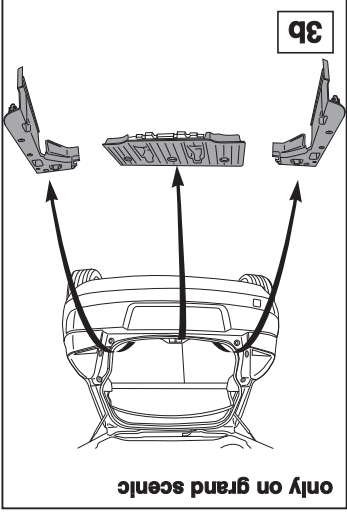
**HINWEISE:**

- \* Die für das Fahrzeug zugelassene Anhängelast ist den Fahrzeug Unterlagen zu entnehmen. Bei Änderungen des Fahrzeuggewichtes muß die höchstzulässige Anhängelast gegebenenfalls aus dem D-Wert nachgerechnet werden.  
Auskunft hierüber kann Ihr Fachhändler oder der TÜV geben.
- \* Elektrische Anlage gemäß StVZO anbringen.

© 512570/02-12-2013/5



© 512570/02-12-2013/14

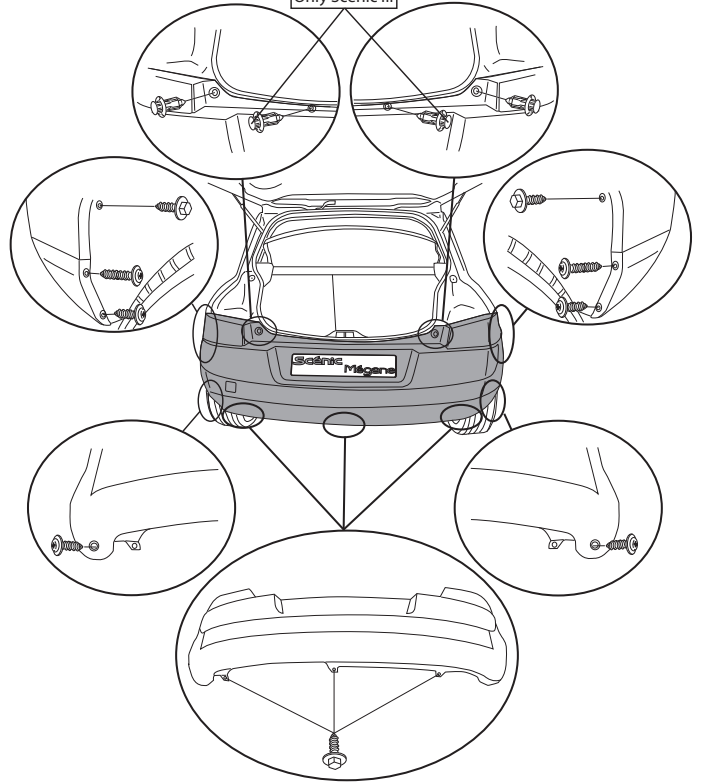
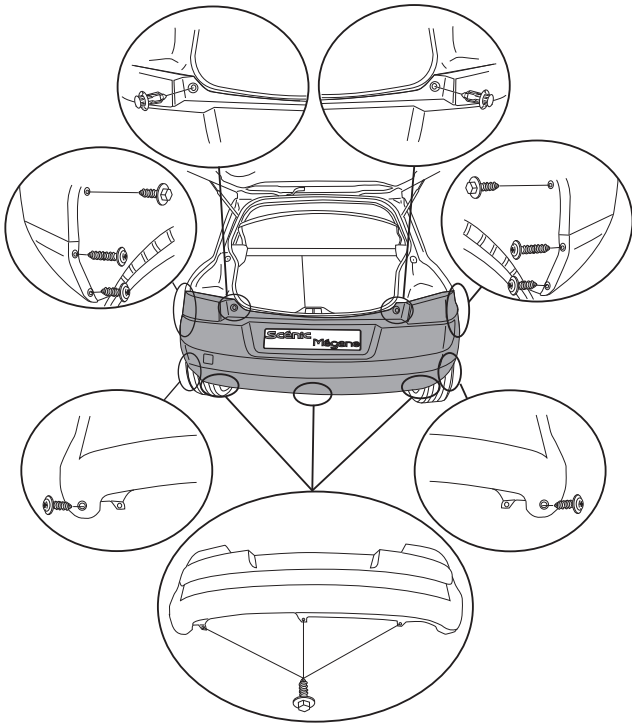


Other models



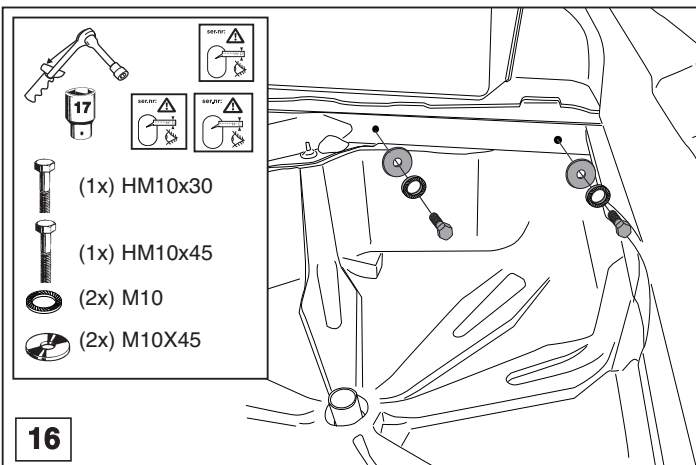
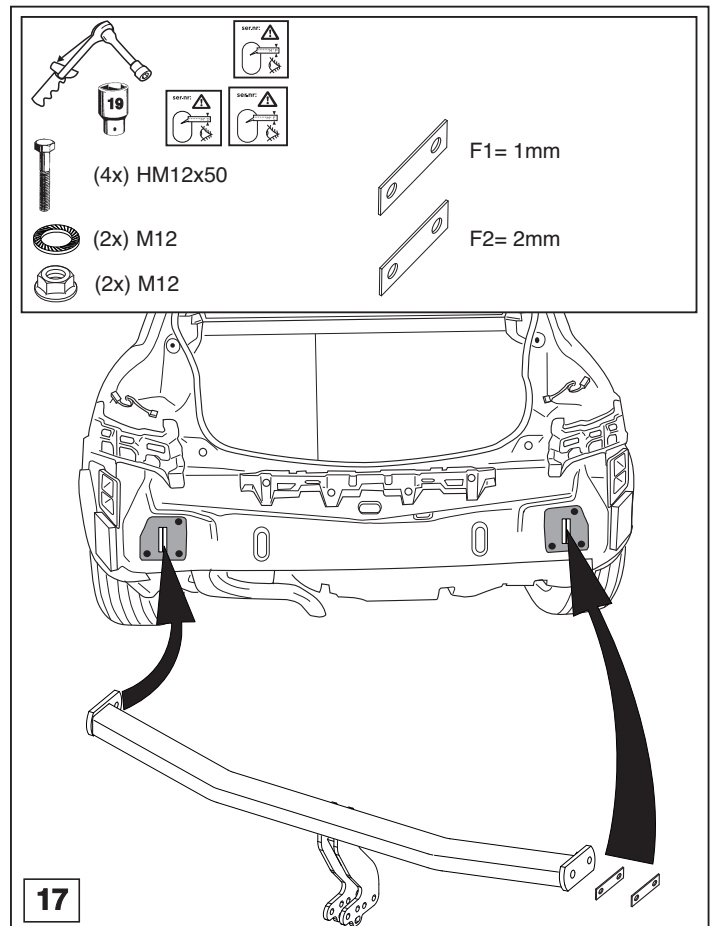
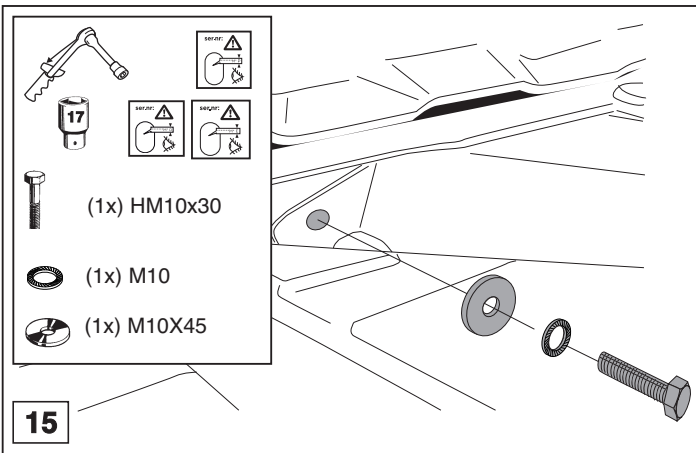
For Megane III; 2008->

Only Scenic III



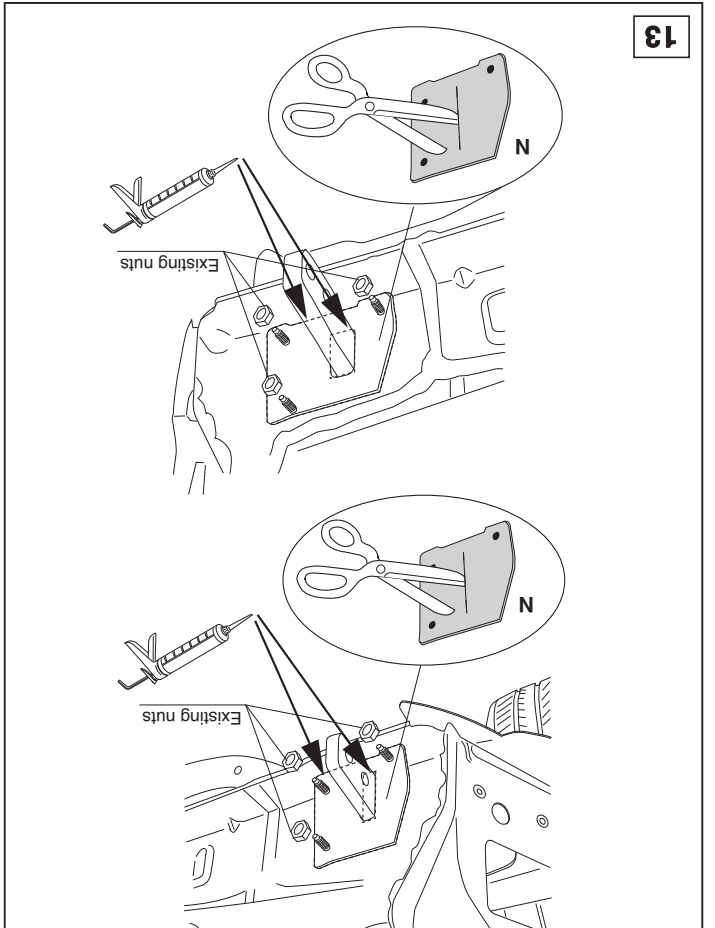
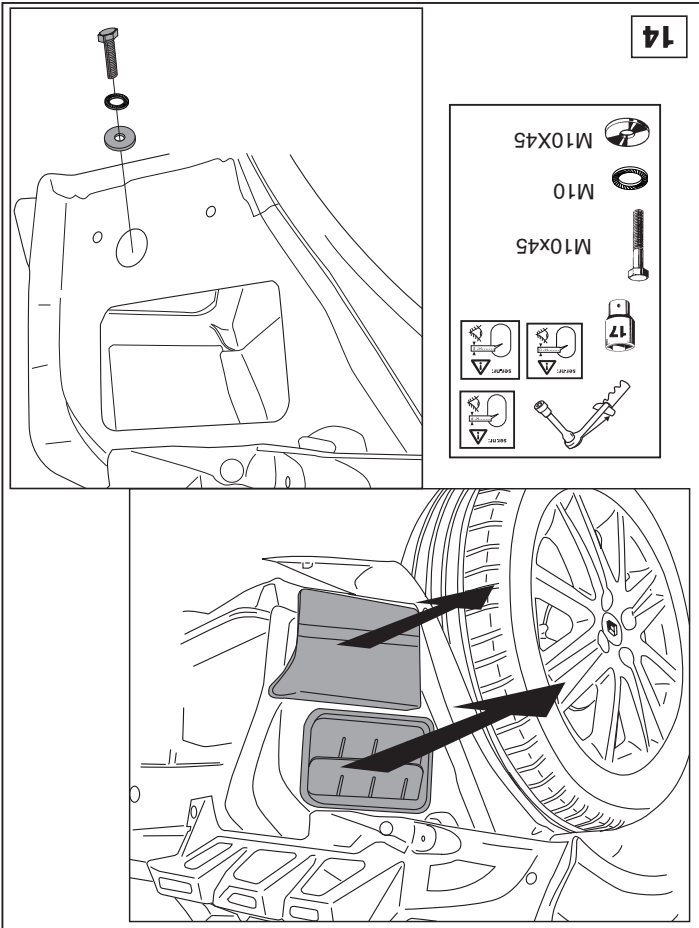
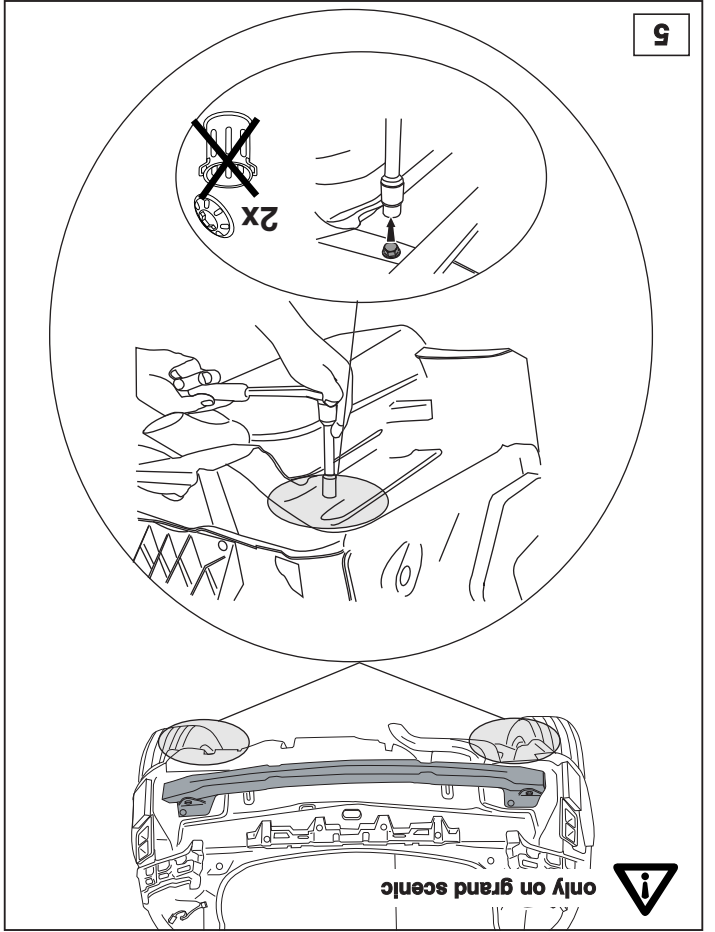
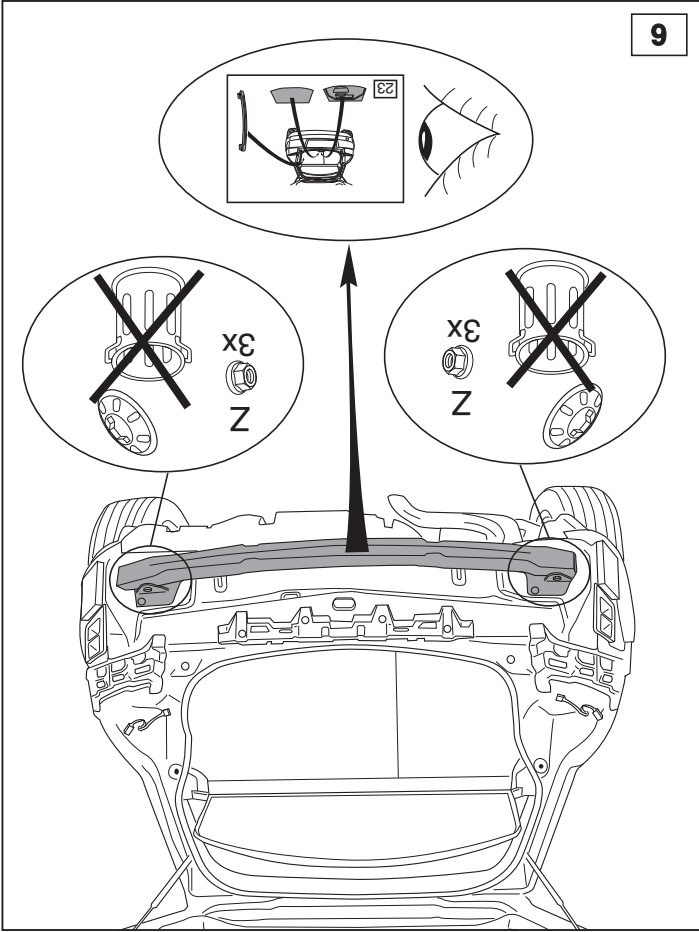
4

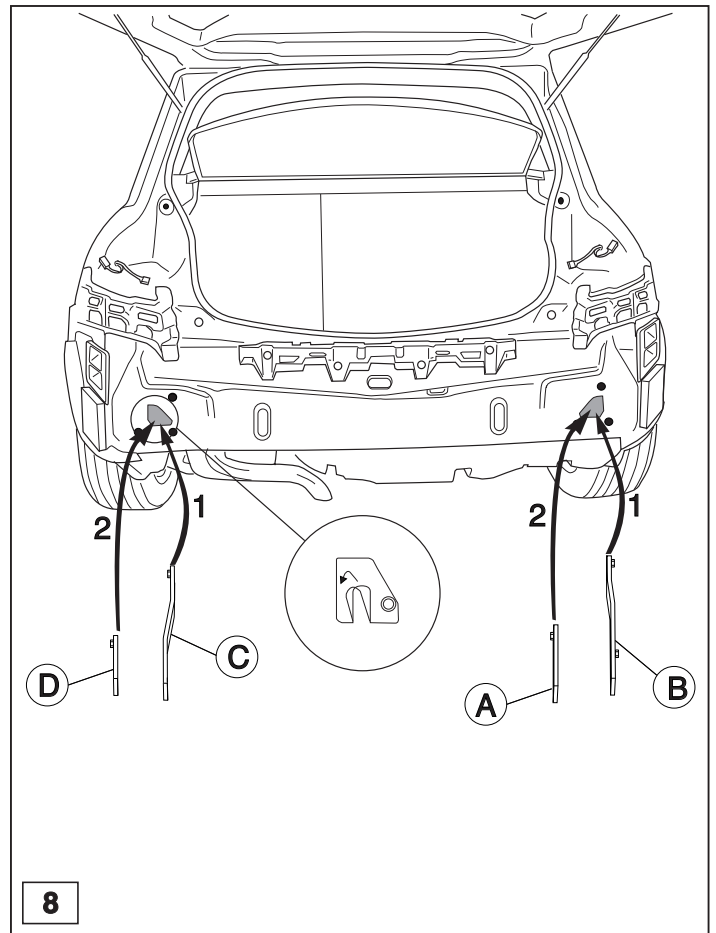
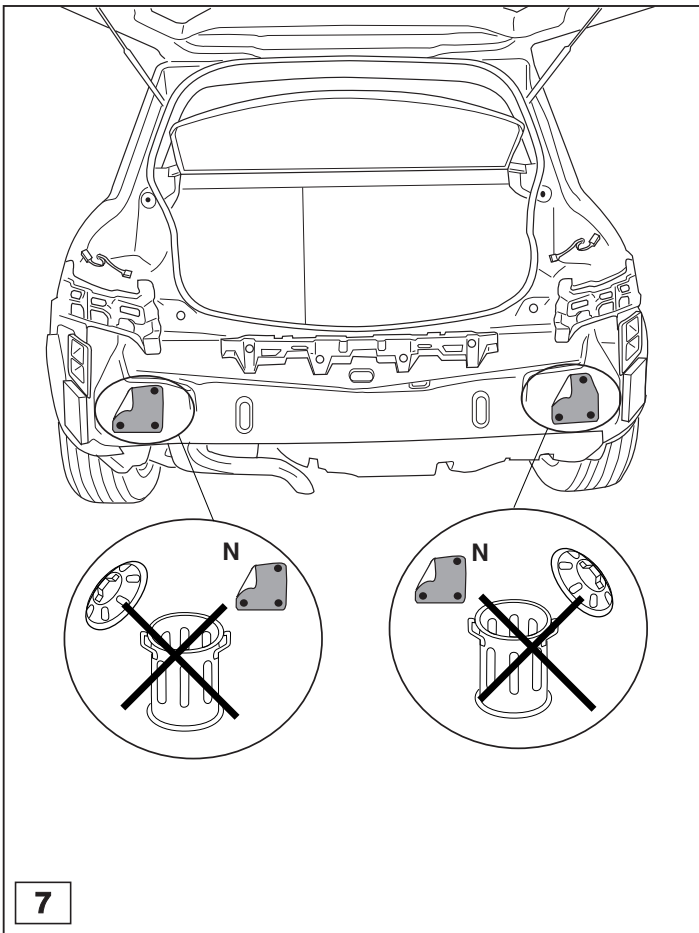
© 512570/02-12-2013/7



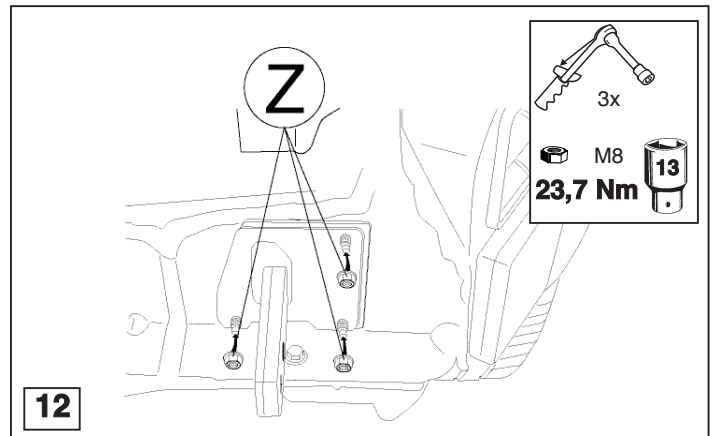
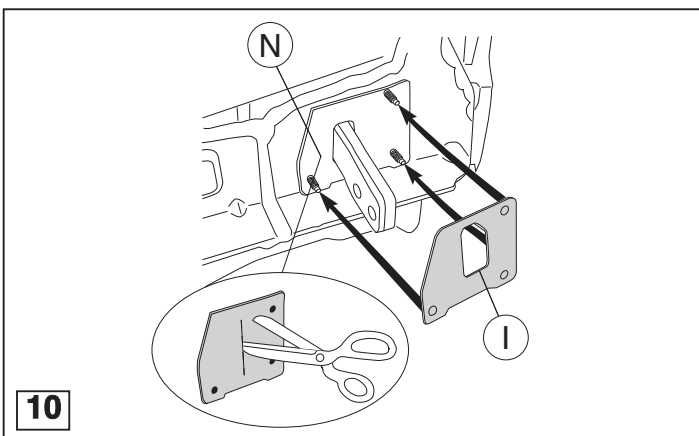
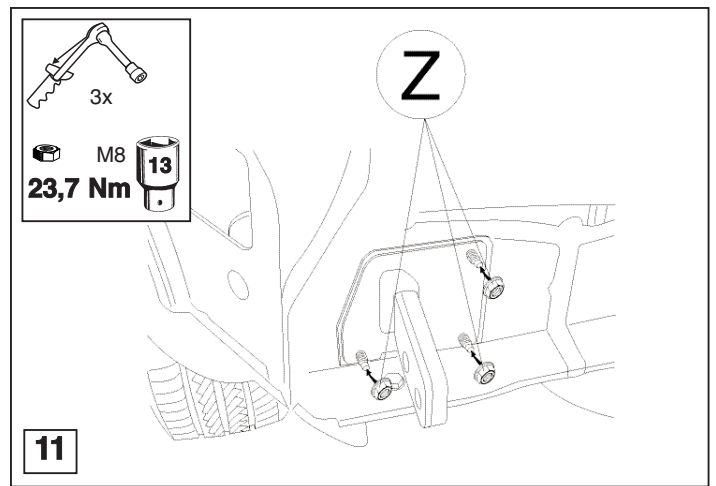
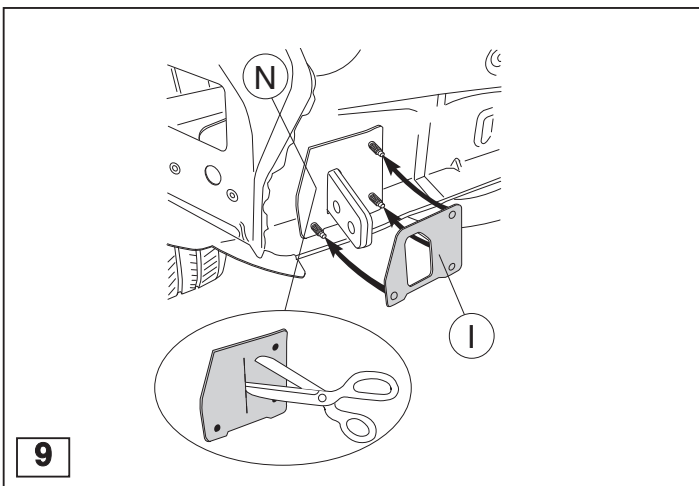
© 512570/02-12-2013/12







© 512570/02-12-2013/9



© 512570/02-12-2013/10