

---

Fitting instructions

---

Make: Renault

---

Scenic II; 2002->

---

Scenic III; 2009->

---

Megane II; 2003->

---

Megane III; 2008->

---

Megane III

---

Coupe (3doors); 2008->

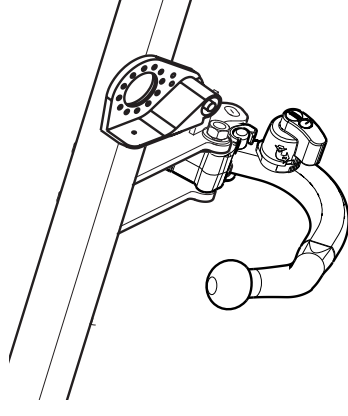
---

Scenic XMod; 2013->

---

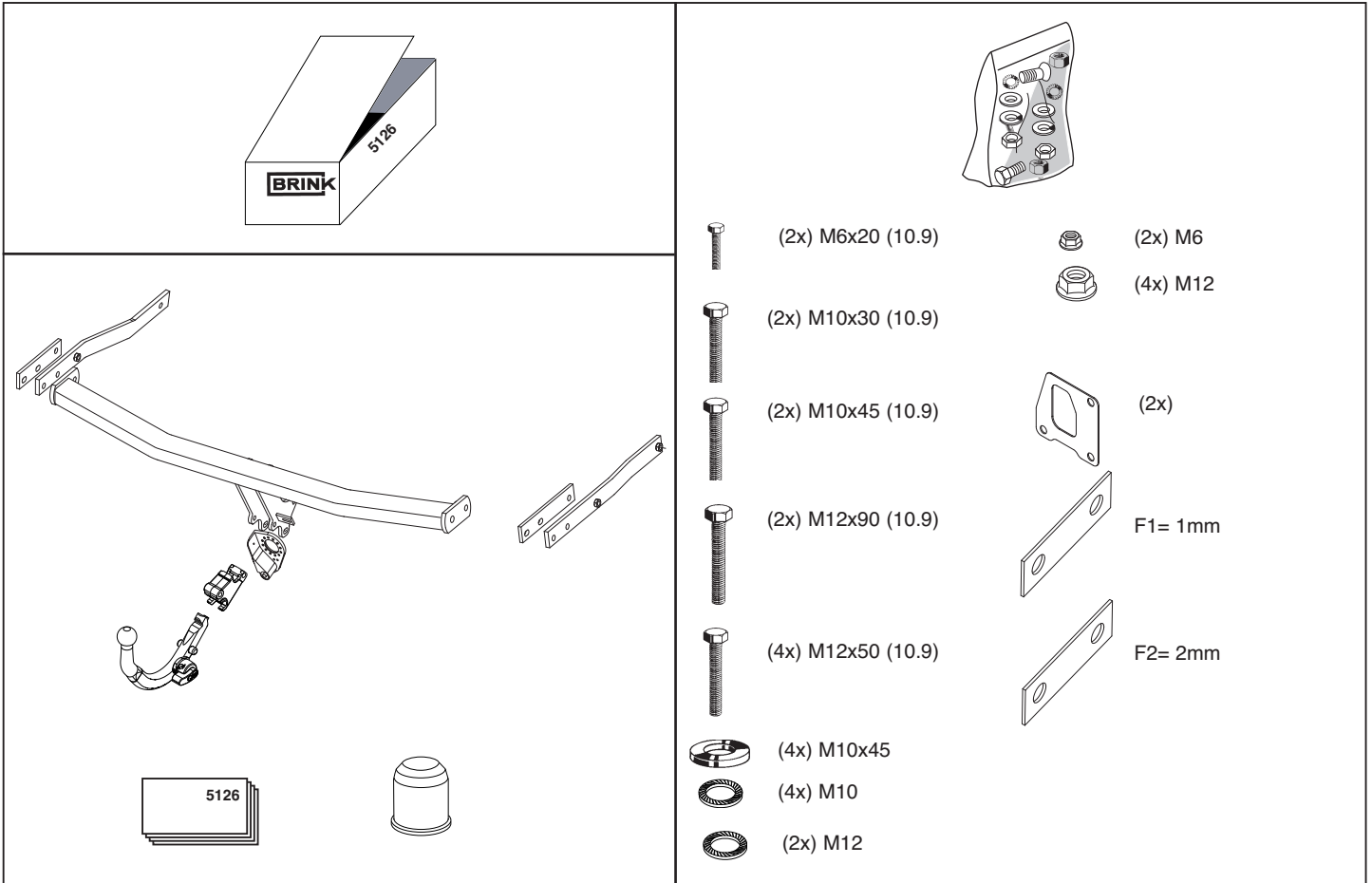
Type: 5126

---

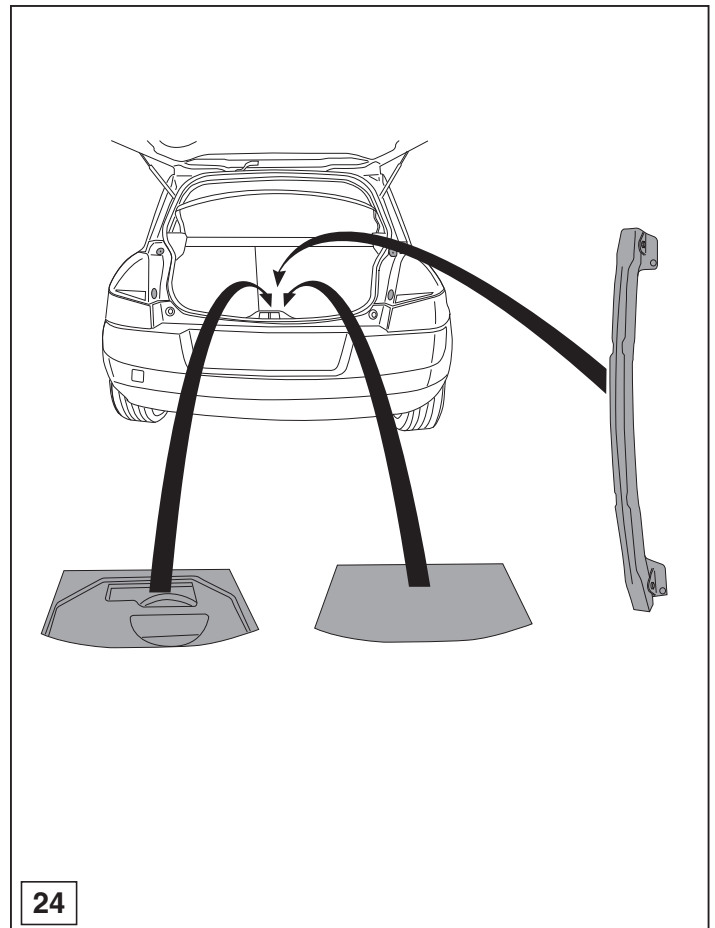
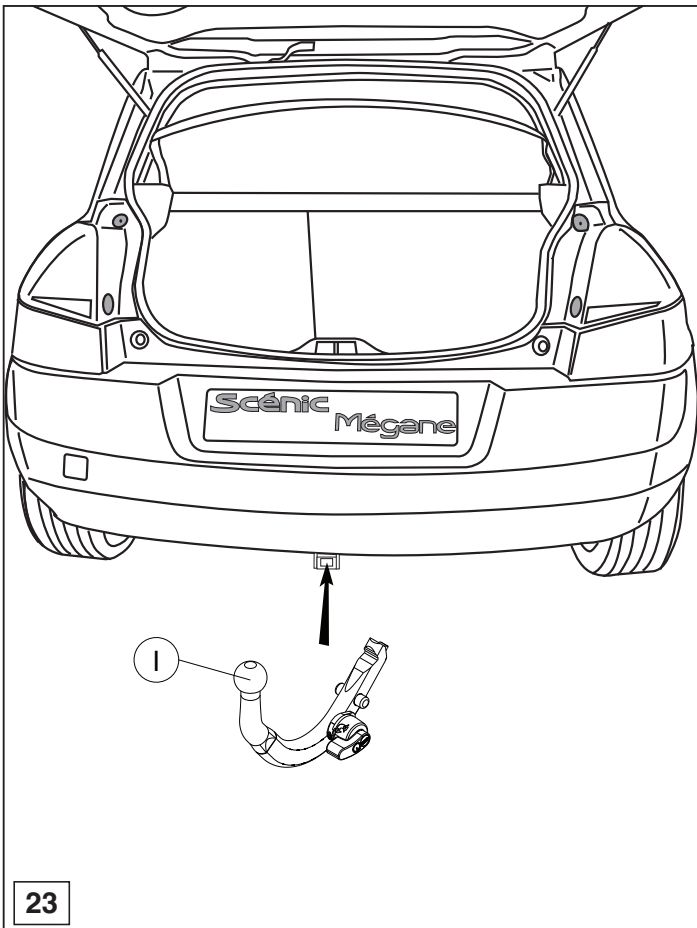




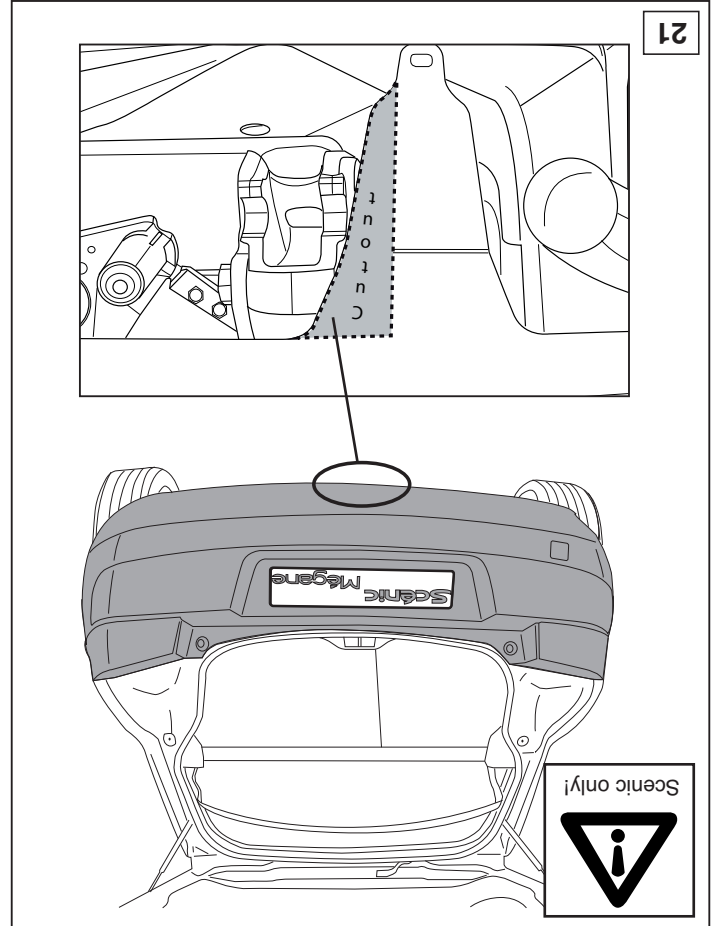
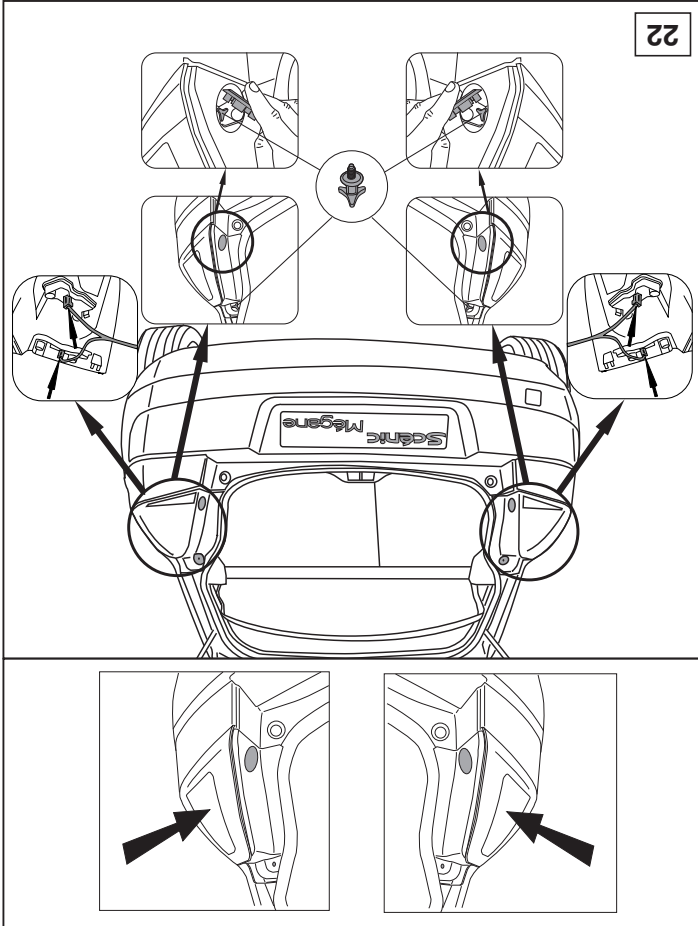
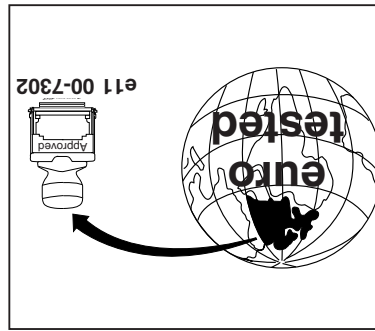
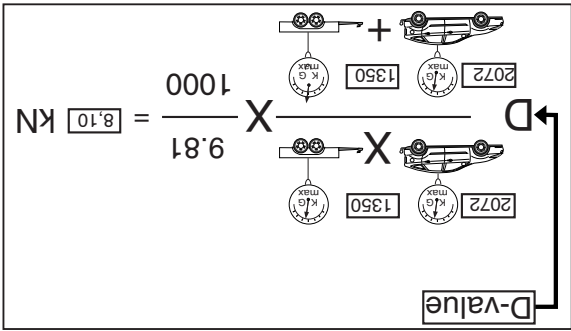
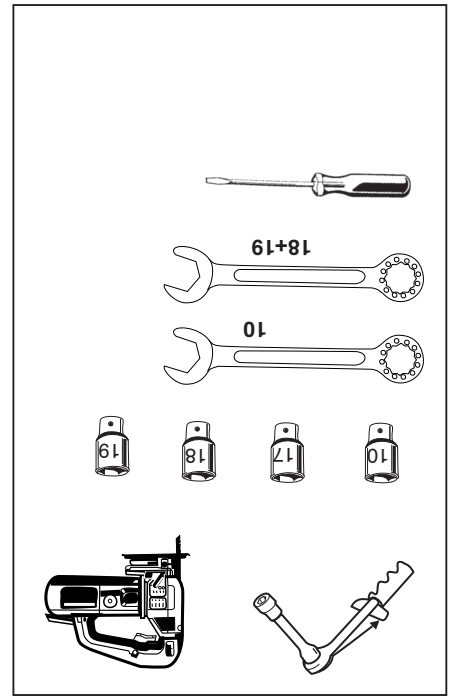
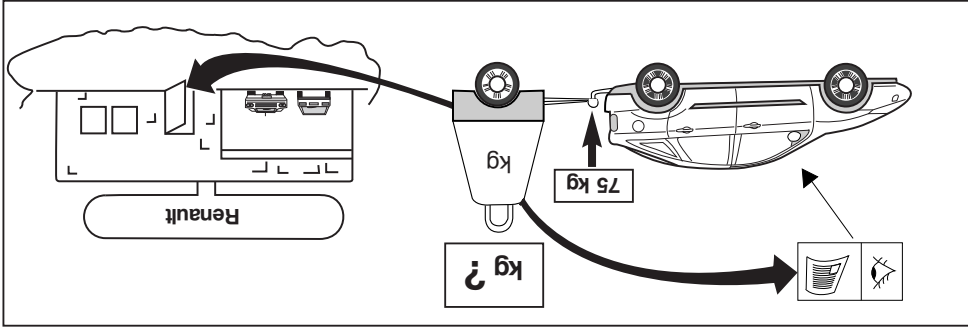
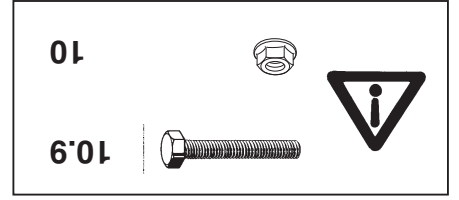
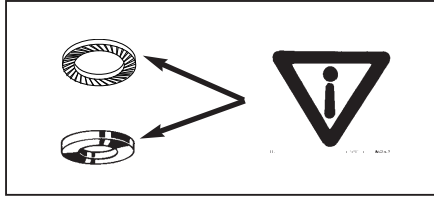


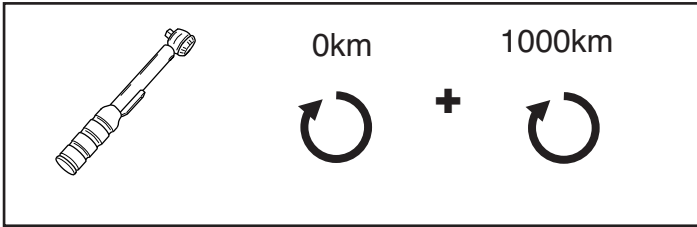


© 512670/02-12-2013/3



© 512670/02-12-2013/16





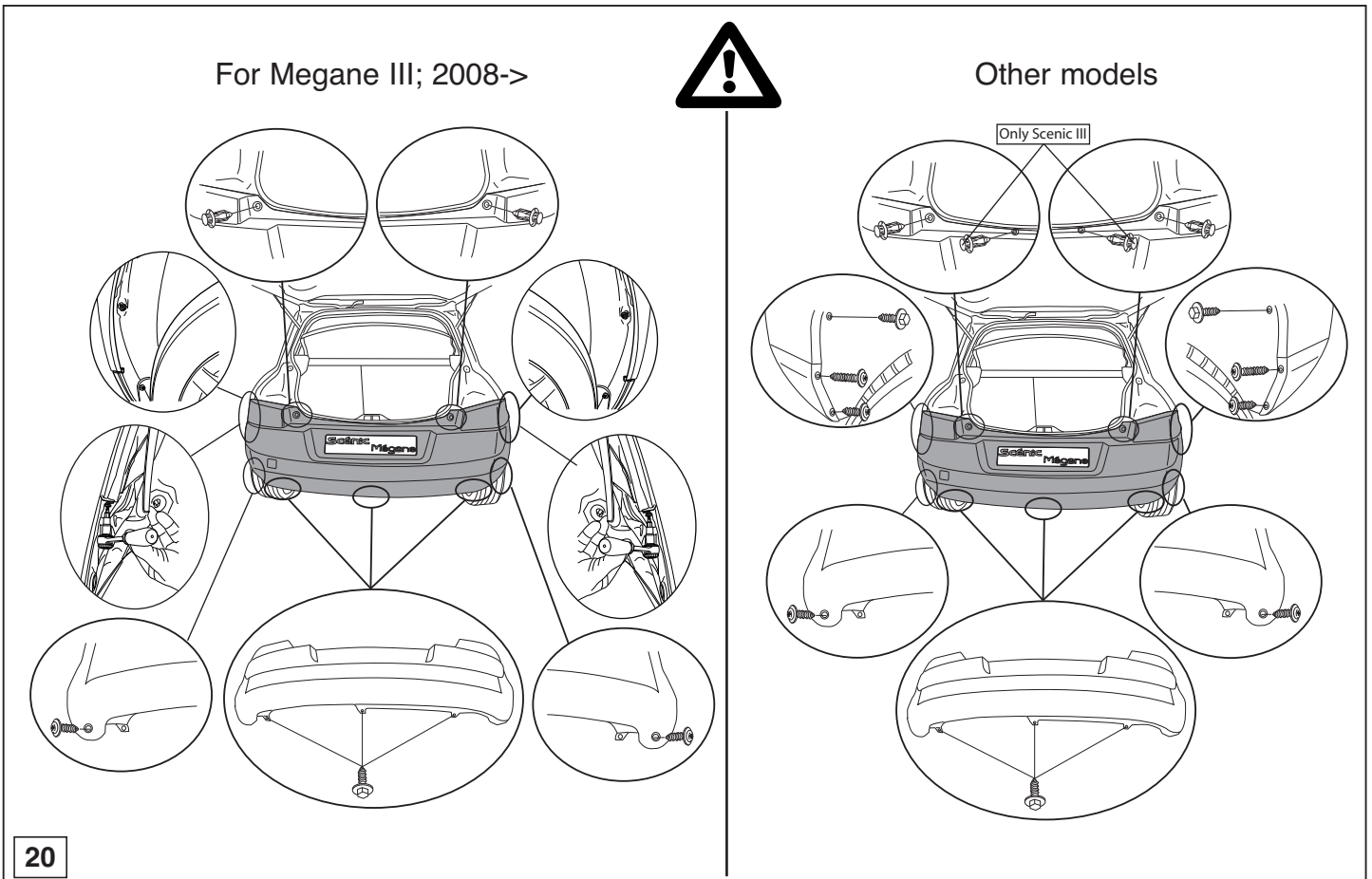
**HINWEISE:**

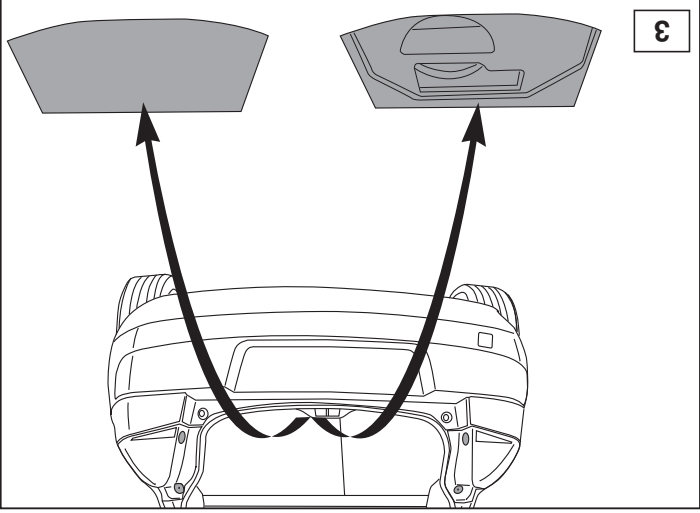
\* Die für das Fahrzeug zugelassene Anhängelast ist den Fahrzeug Unterlagen zu entnehmen. Bei Änderungen des Fahrzeuggewichtes muß die höchstzulässige Anhängelast gegebenenfalls aus dem D-Wert nachgerechnet werden.

Auskunft hierüber kann Ihr Fachhändler oder der TÜV geben.

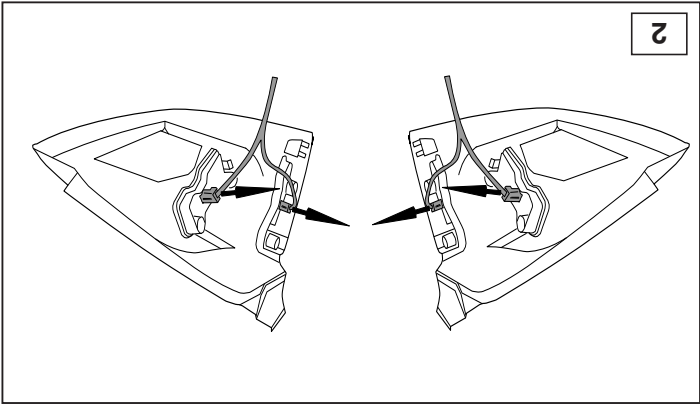
\* Elektrische Anlage gemäß StVZO anbringen.

© 512670/02-12-2013/5

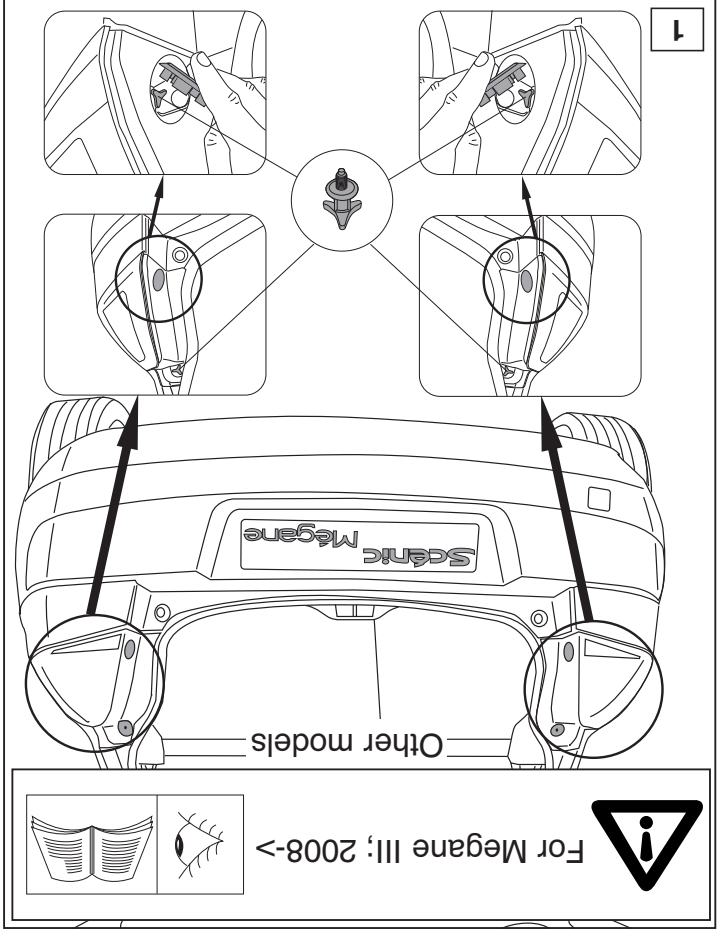




3



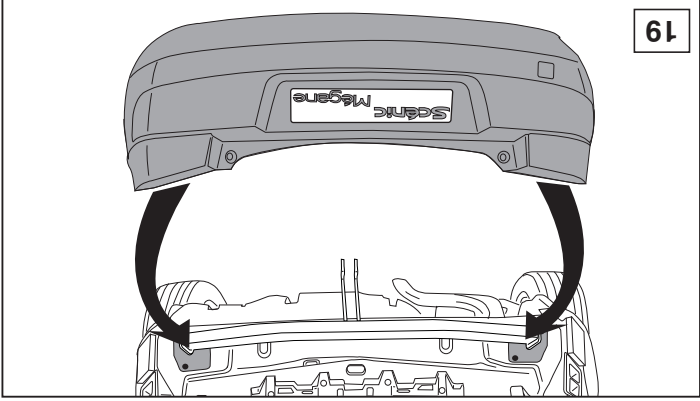
2



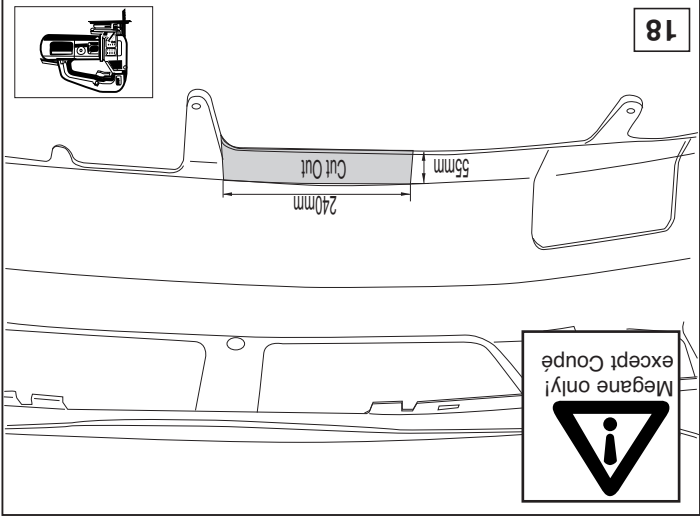
1

Other models

For Megane III; 2008->

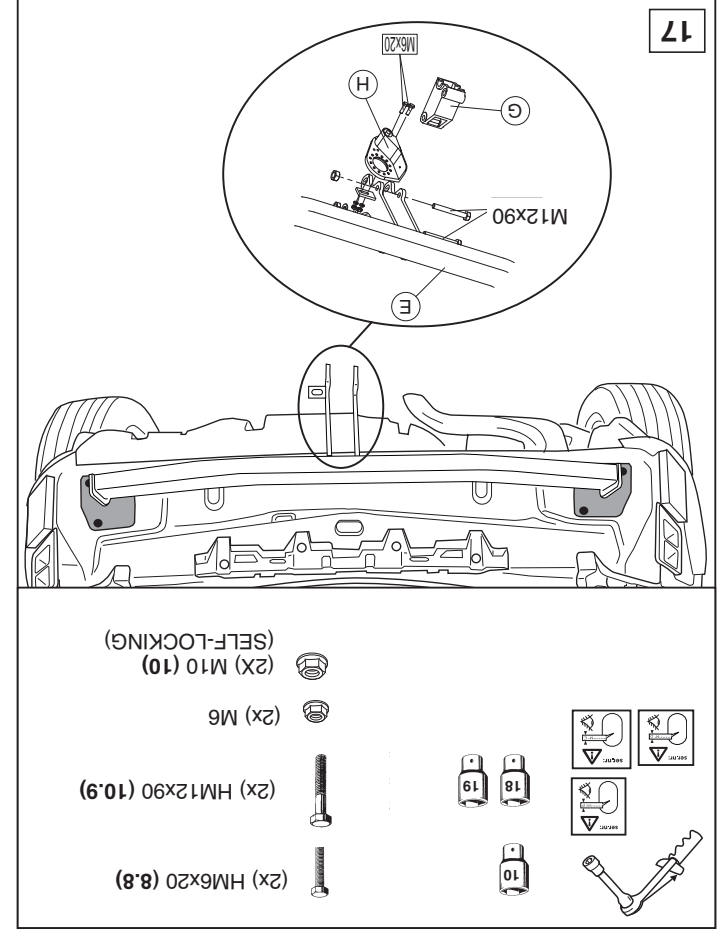


19



18

Megane only!  
except Coupé



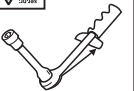
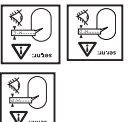
17

(2X) M10 (10)  
(SELF-LOCKING)

(2X) M6

(2X) HM12x90 (10.9)

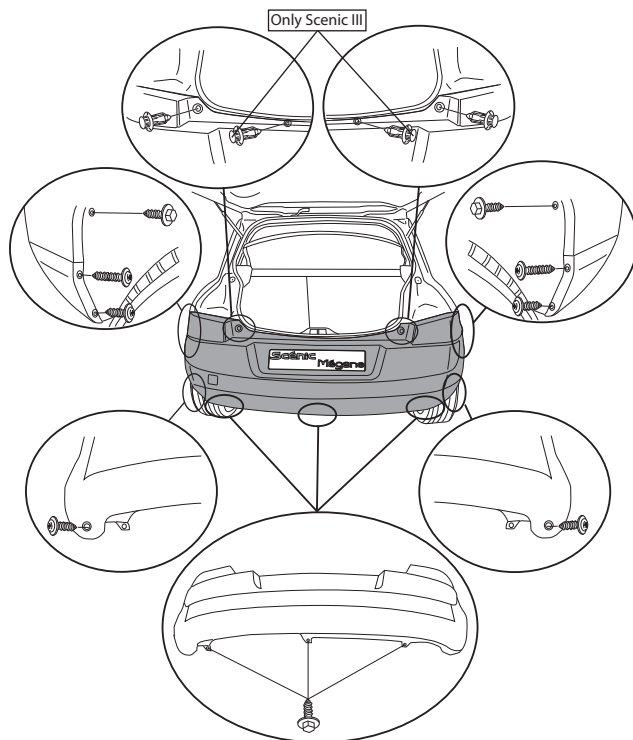
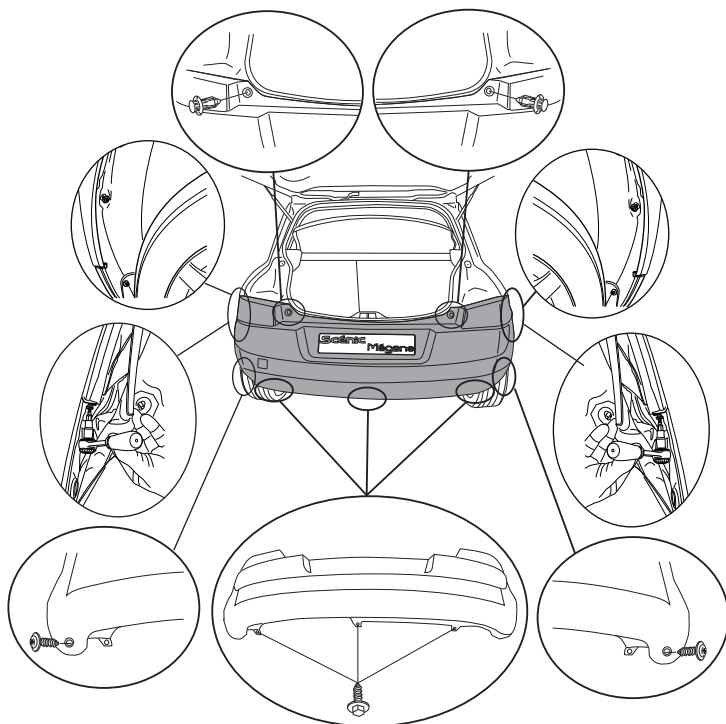
(2X) HM6x20 (8.8)



For Megane III; 2008->

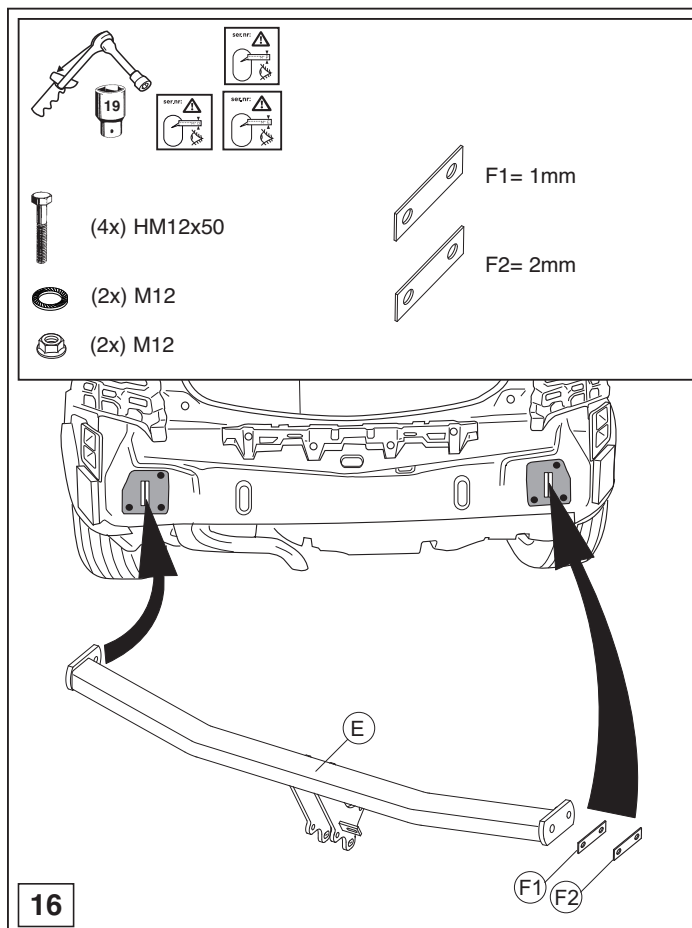
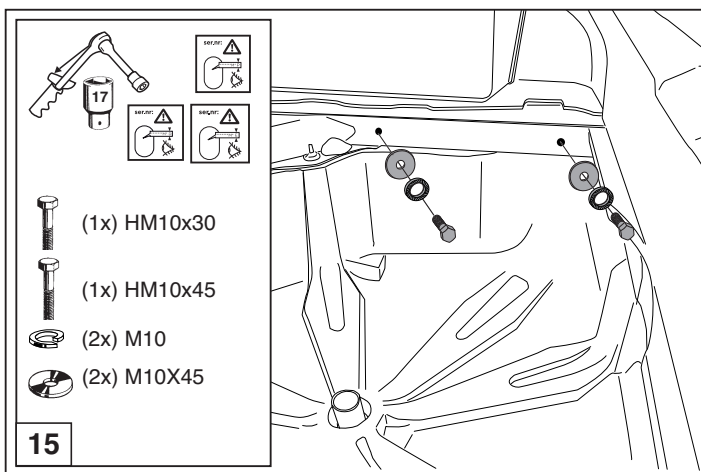


Other models



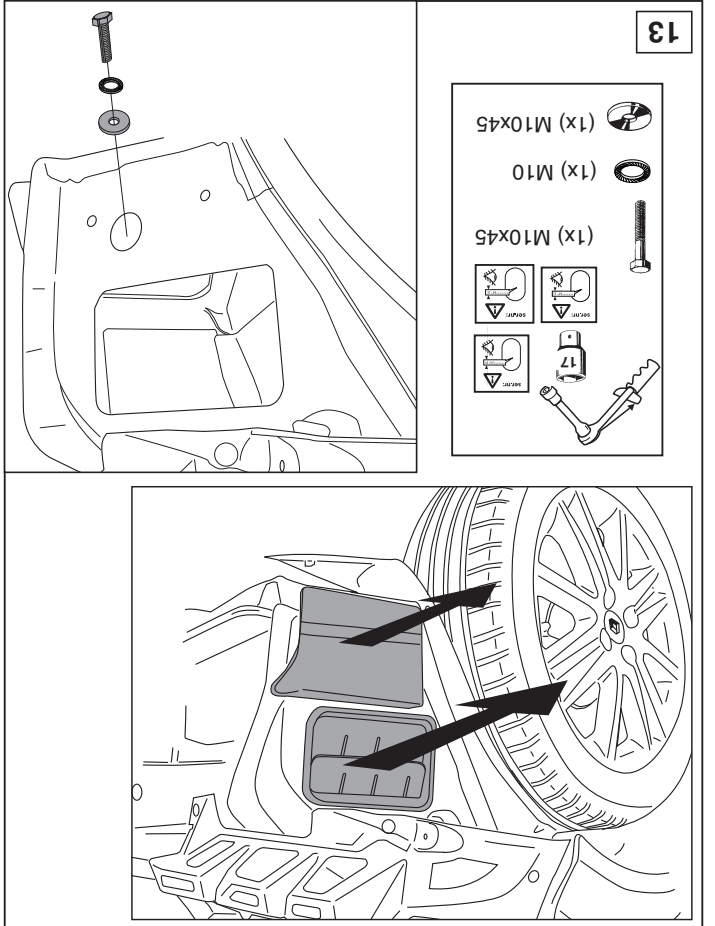
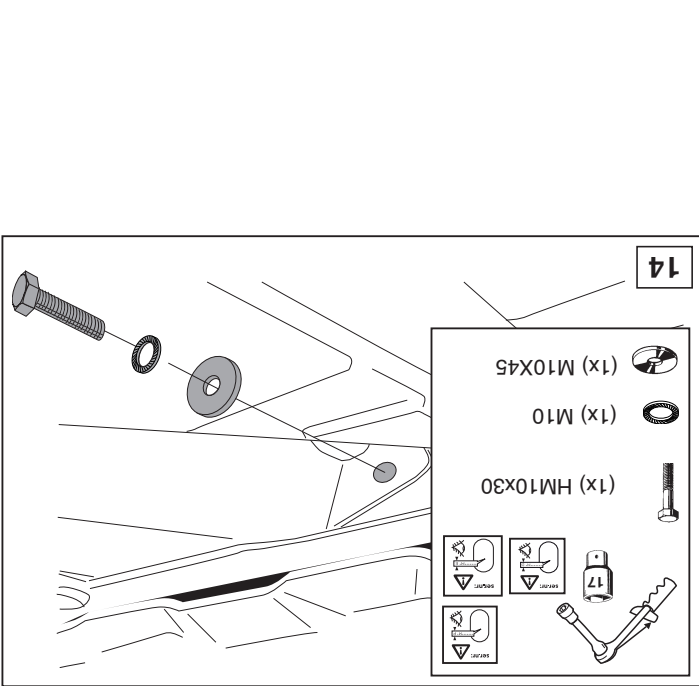
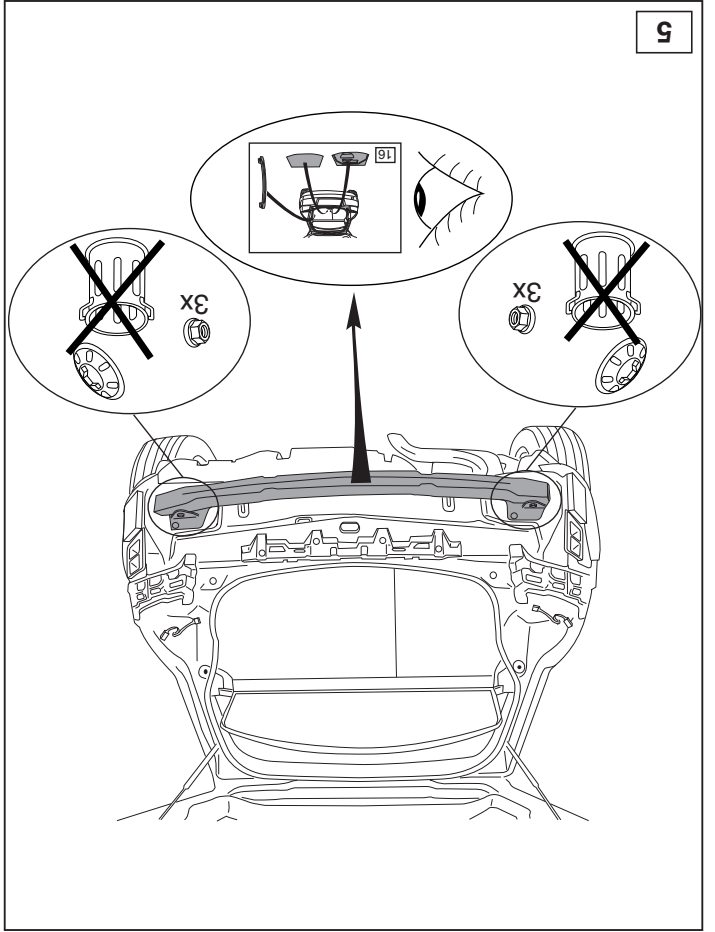
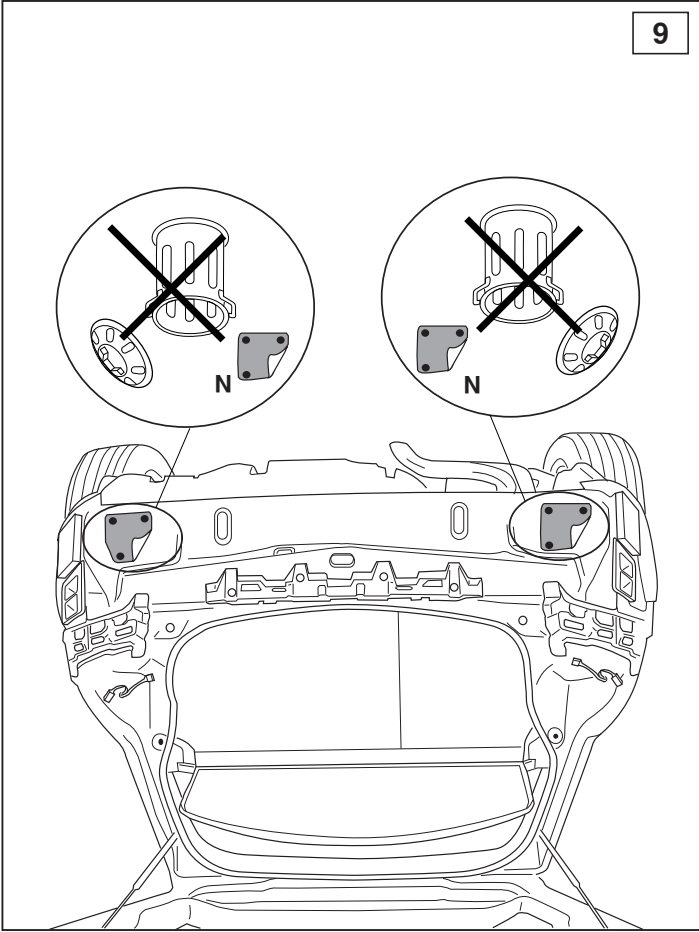
4

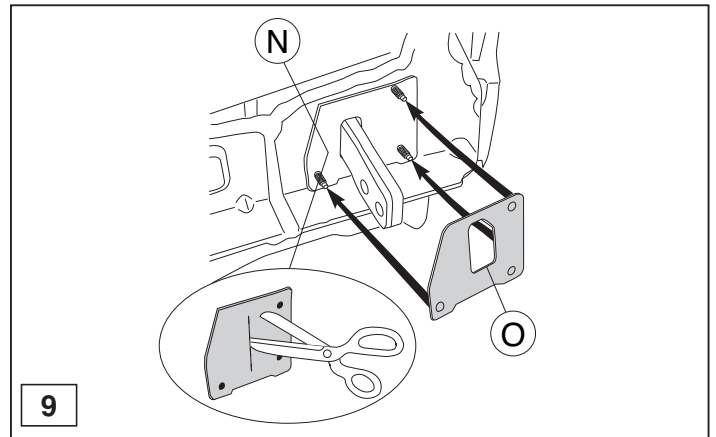
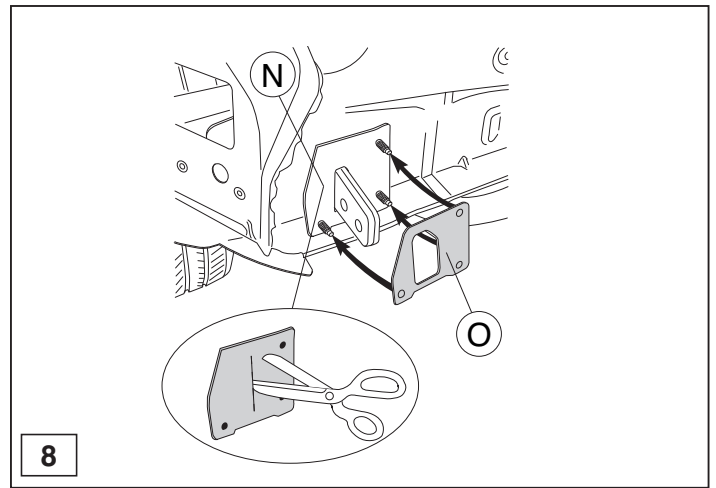
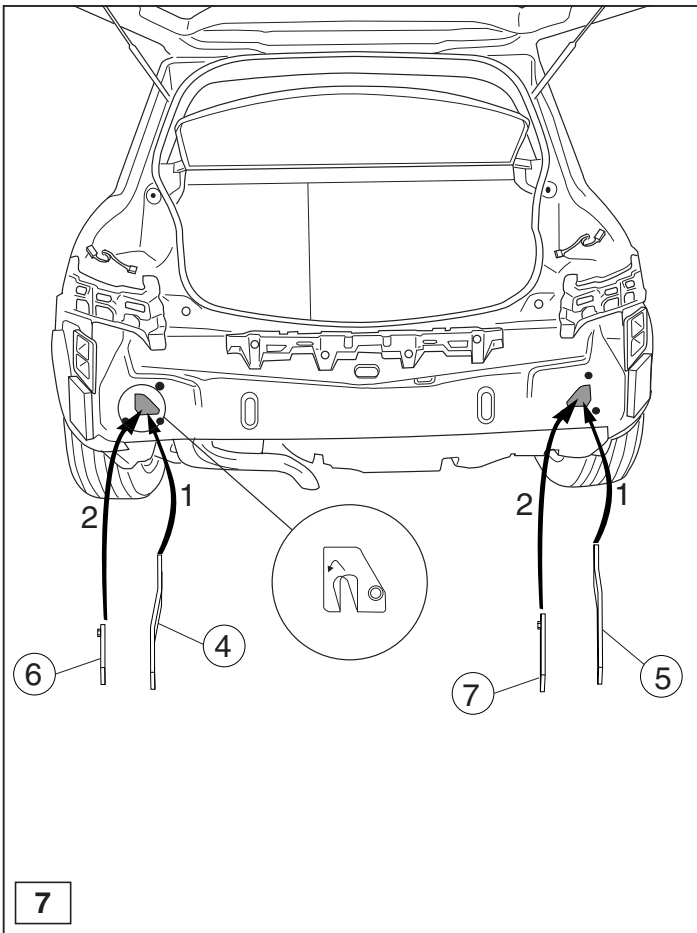
© 512670/02-12-2013/7



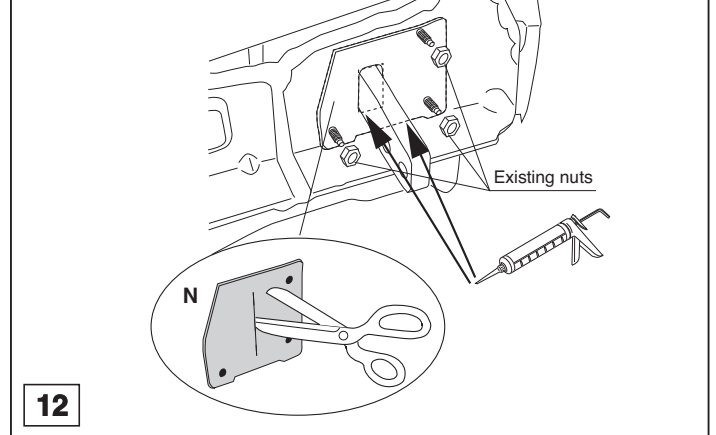
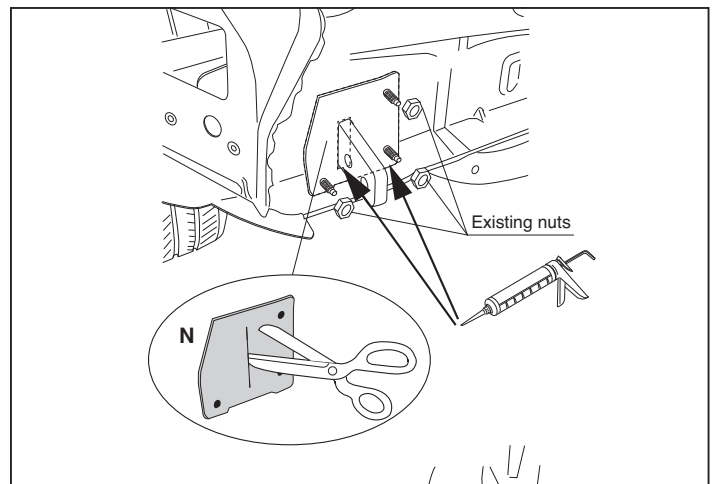
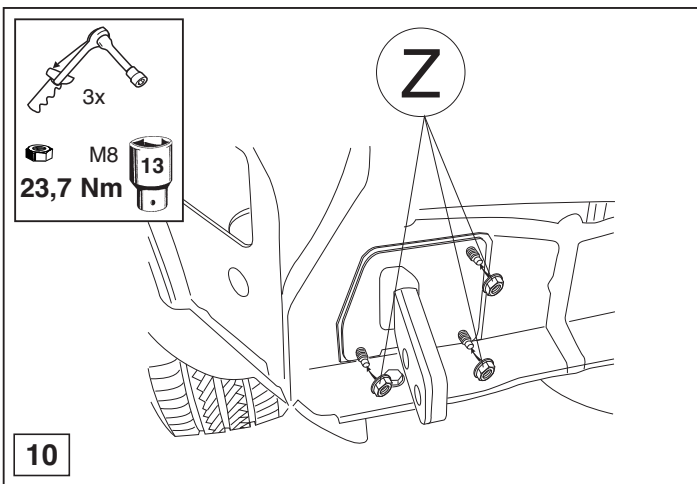
© 512670/02-12-2013/12







© 512670/02-12-2013/9



© 512670/02-12-2013/10