
Fitting instructions

Make: Renault

Scenic II; 2002->

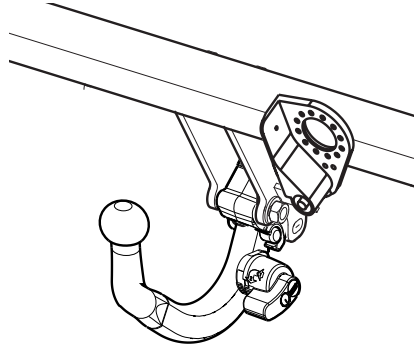
Scenic III; 2009->

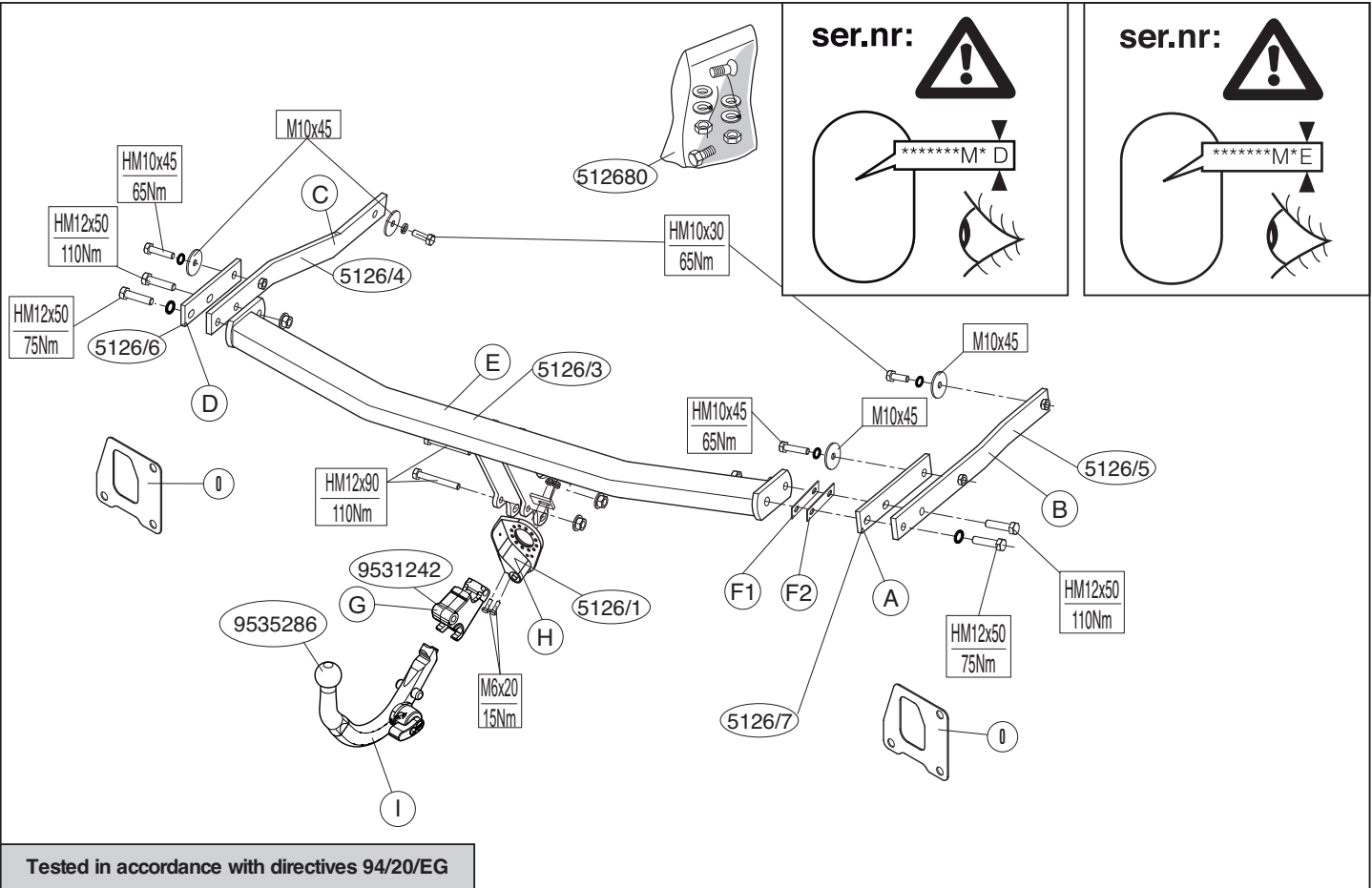
Megane II; 2003->

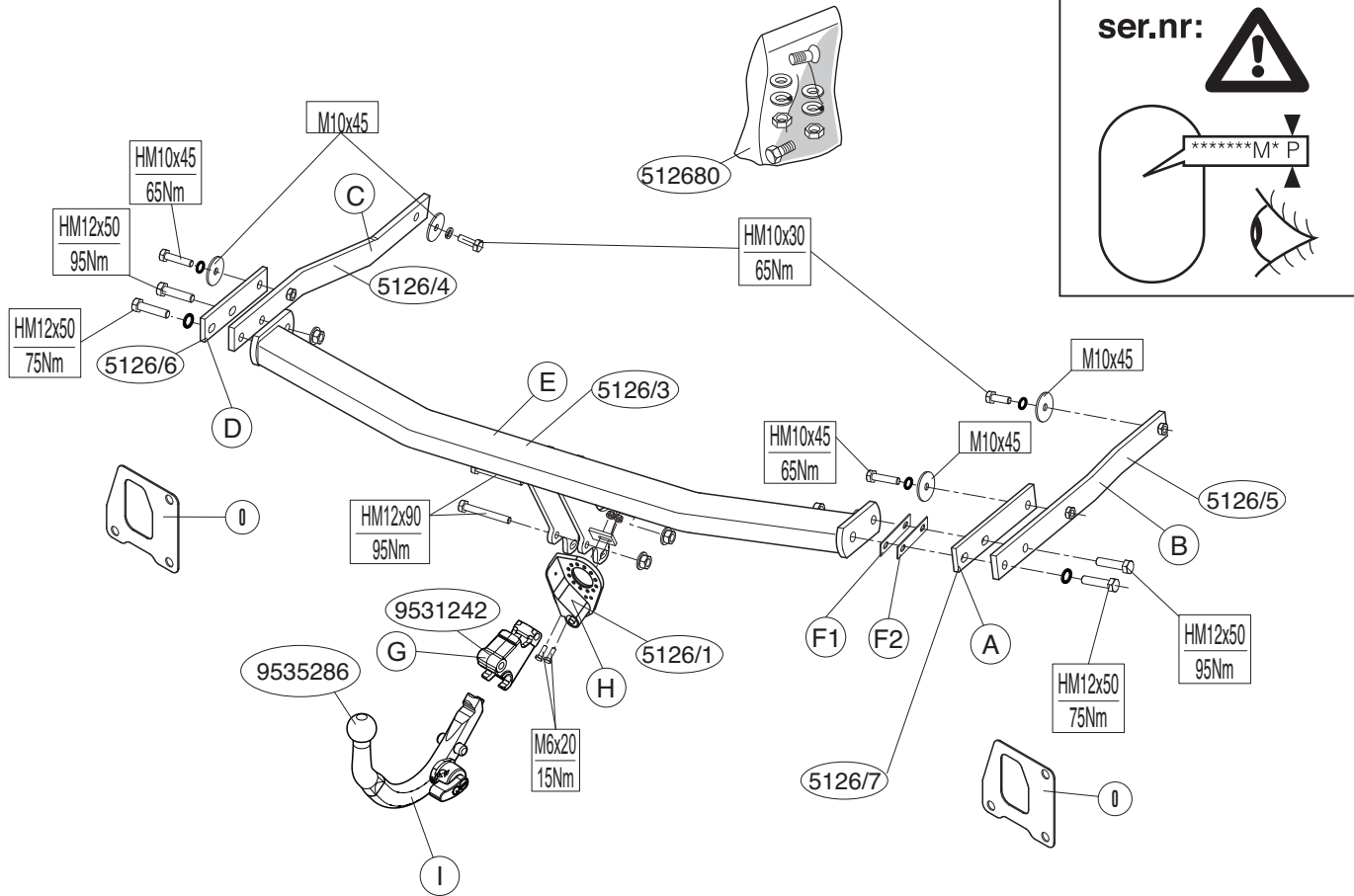
Megane III; 2008->

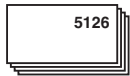
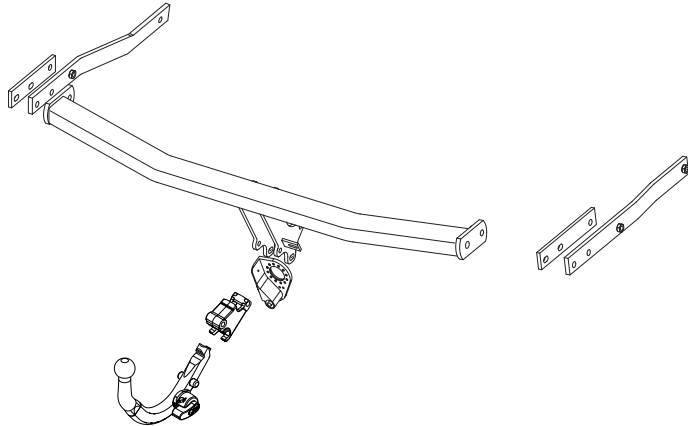
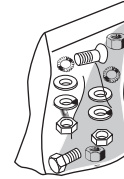
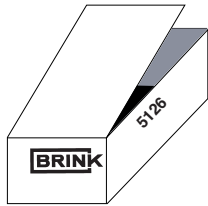
Megane III
Coupe (3doors); 2008->

Type: 5126









(2x) M6x20 (10.9)



(2x) M6



(2x) M10x30 (10.9)



(4x) M12



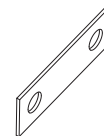
(2x) M10x45 (10.9)



(2x)



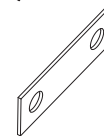
(2x) M12x90 (10.9)



F1= 1mm



(4x) M12x50 (10.9)



F2= 2mm



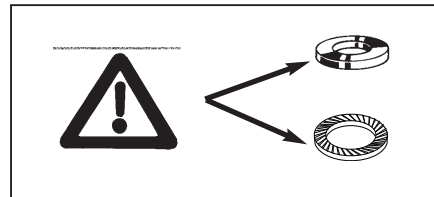
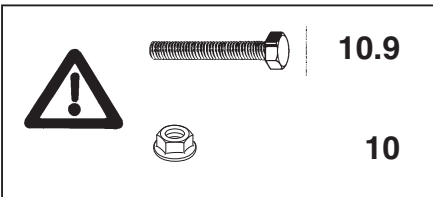
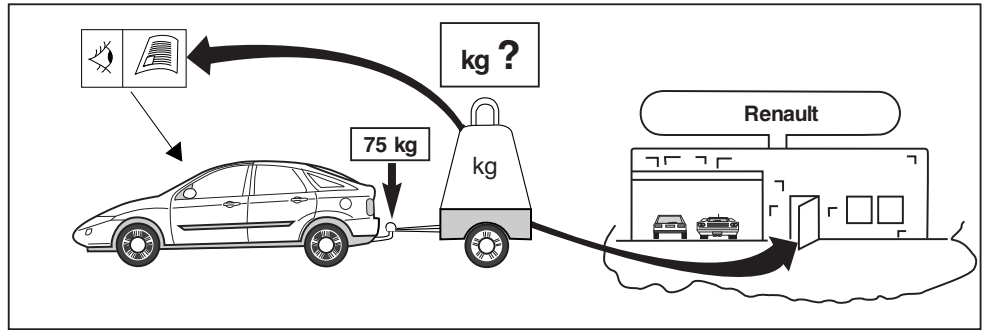
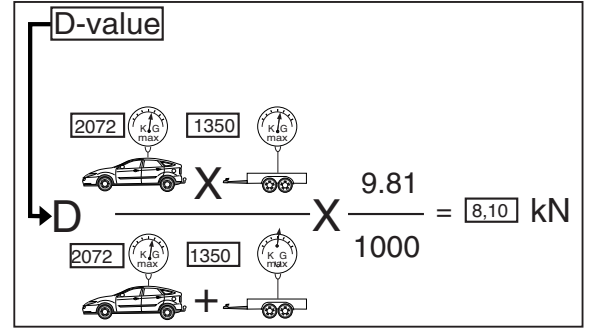
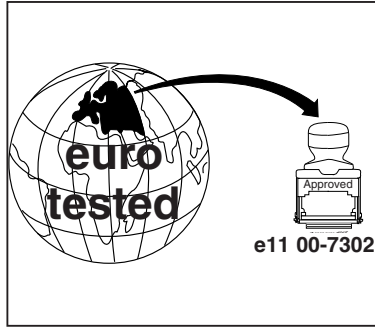
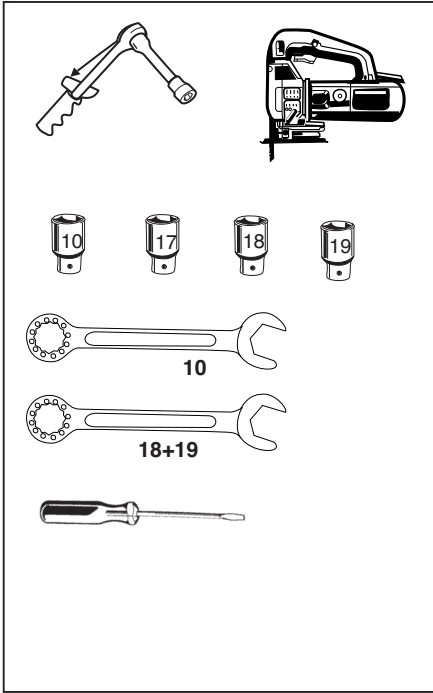
(4x) M10x45



(4x) M10



(2x) M12





HINWEISE:

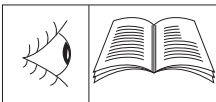
* Die für das Fahrzeug zugelassene Anhängelast ist den Fahrzeug Unterlagen zu entnehmen. Bei Änderungen des Fahrzeuggewichtes muß die höchstzulässige Anhängelast gegebenenfalls aus dem D-Wert nachgerechnet werden.

Auskunft hierüber kann Ihr Fachhändler oder der TÜV geben.

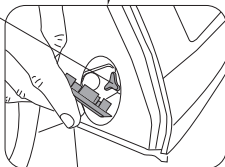
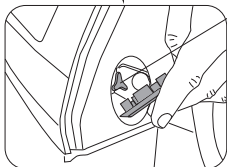
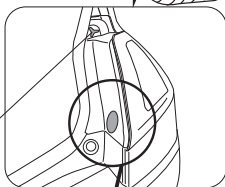
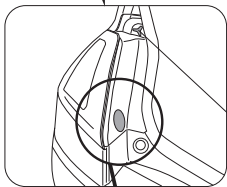
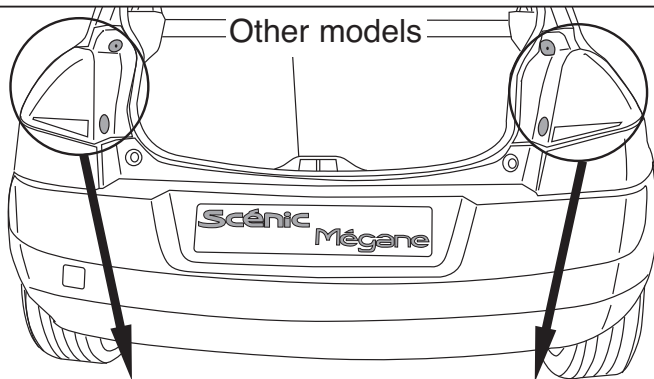
* Elektrische Anlage gemäß StVZO anbringen.



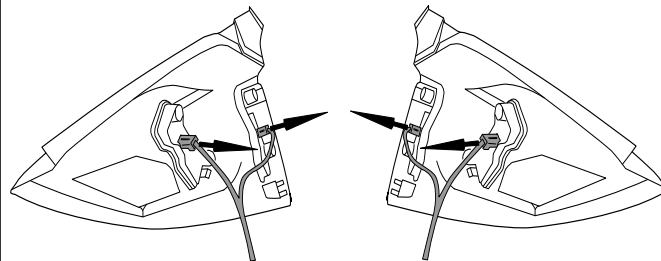
For Megane III; 2008->



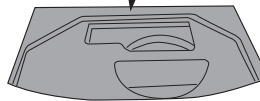
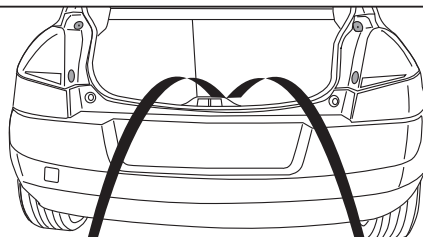
Other models



1



2

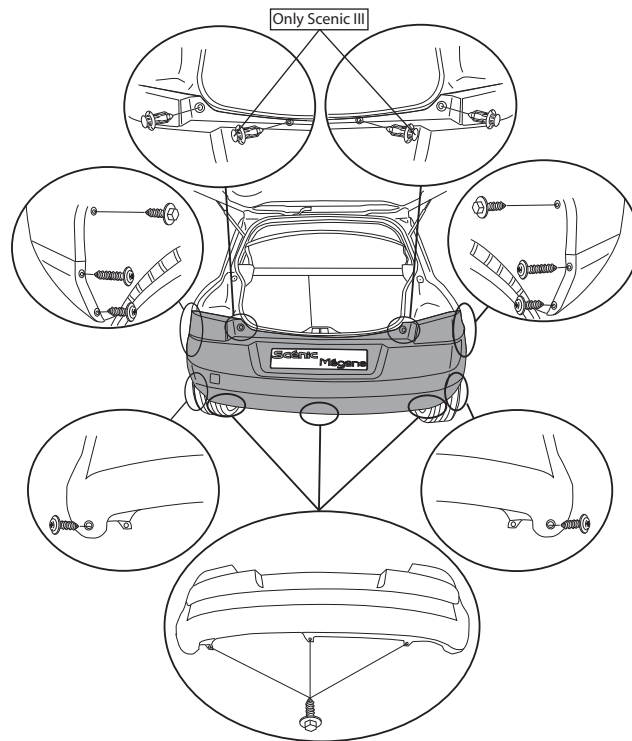
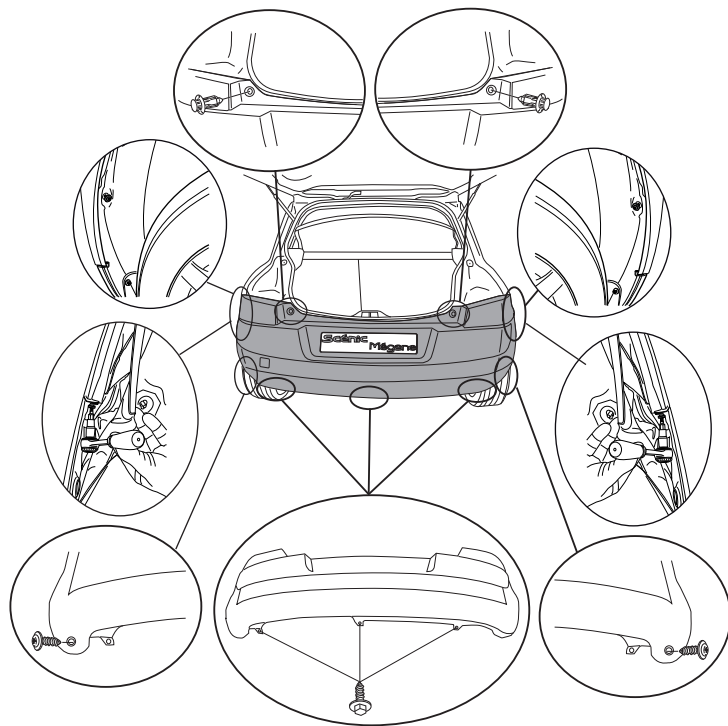


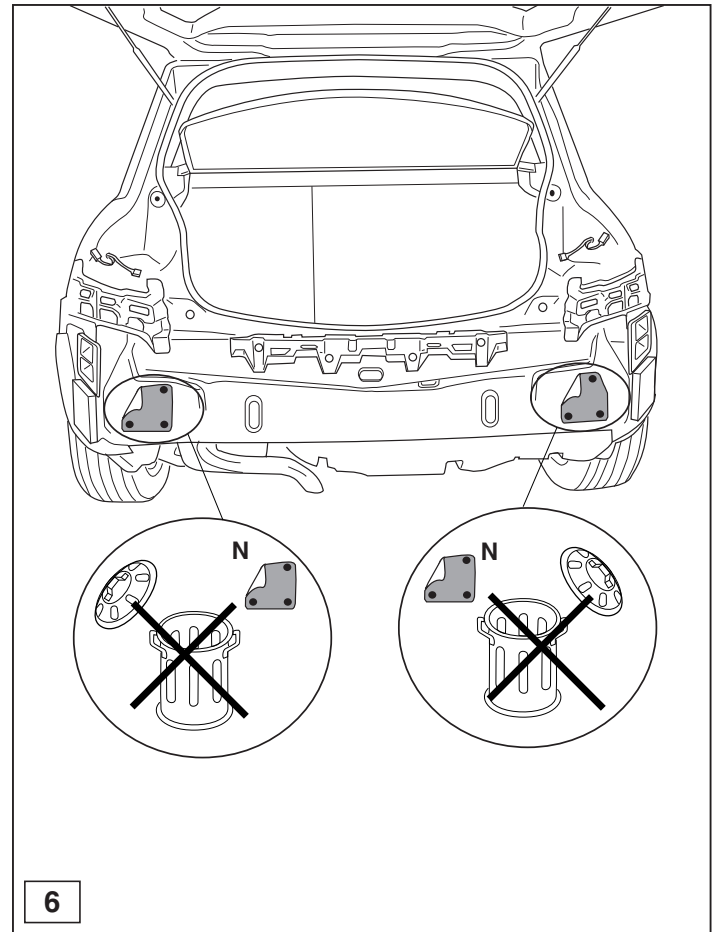
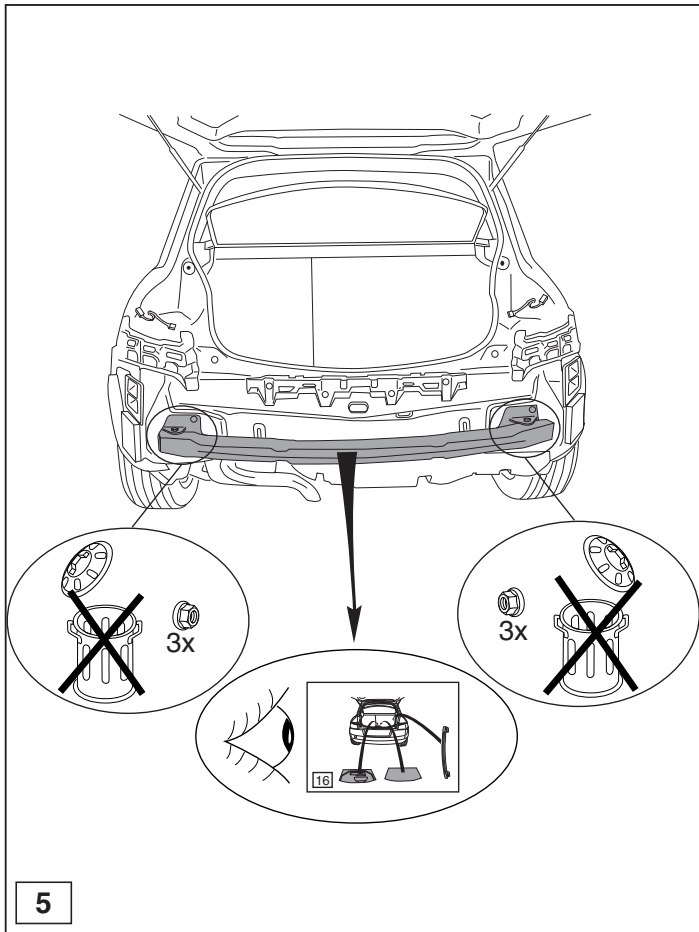
3

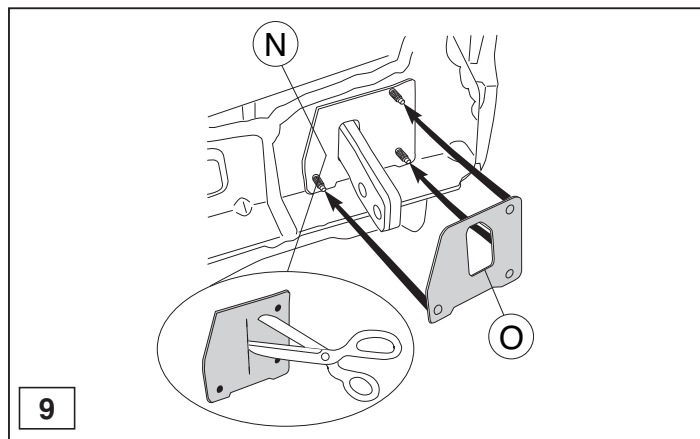
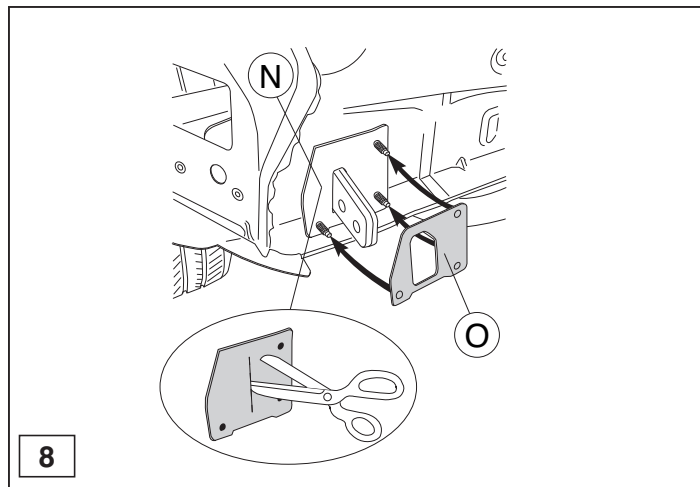
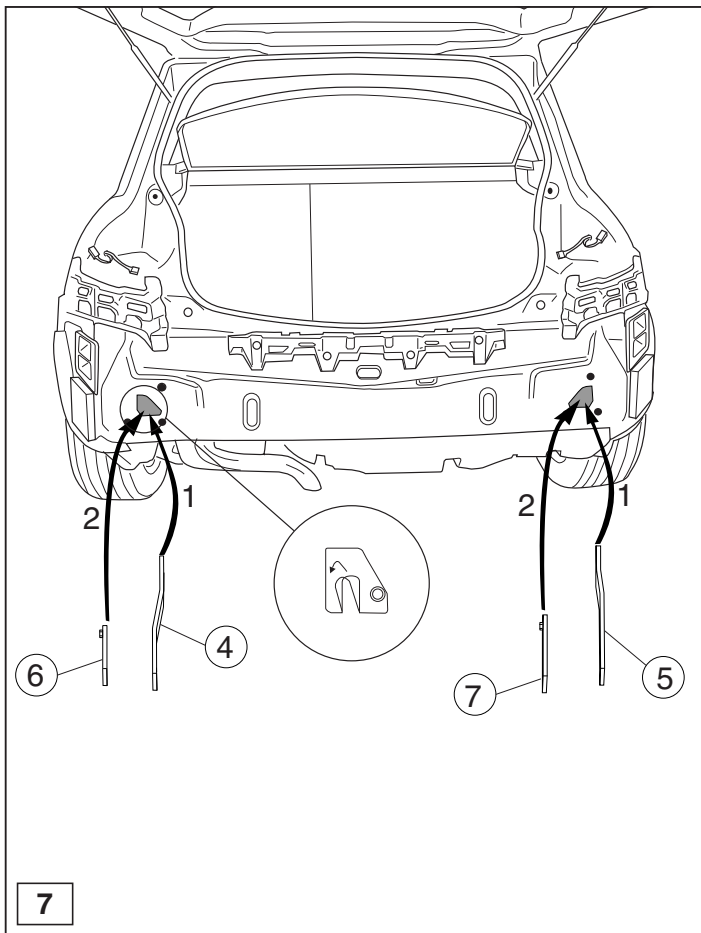
For Megane III; 2008->

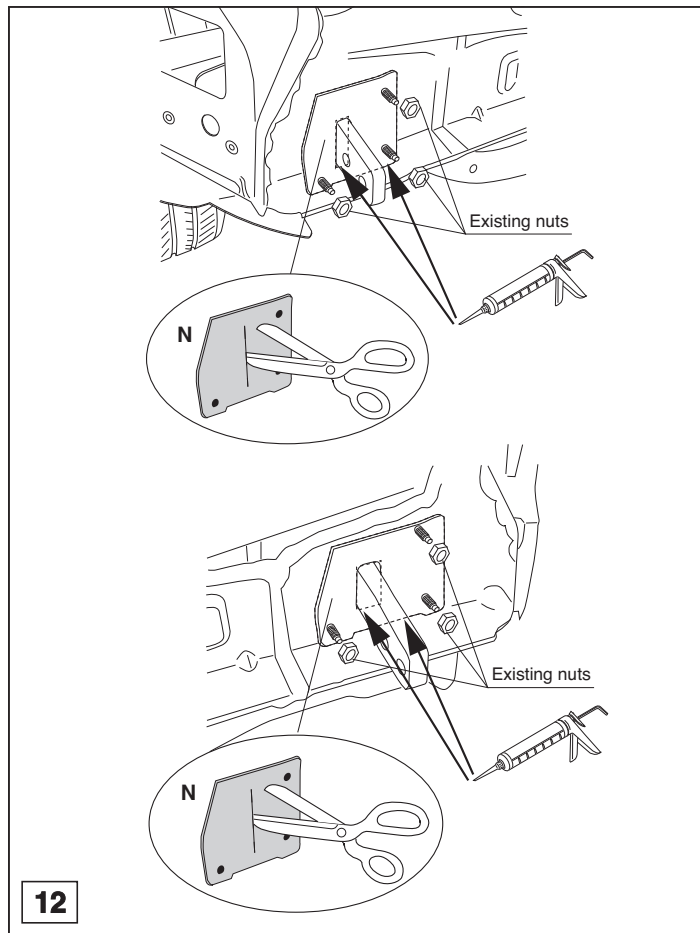
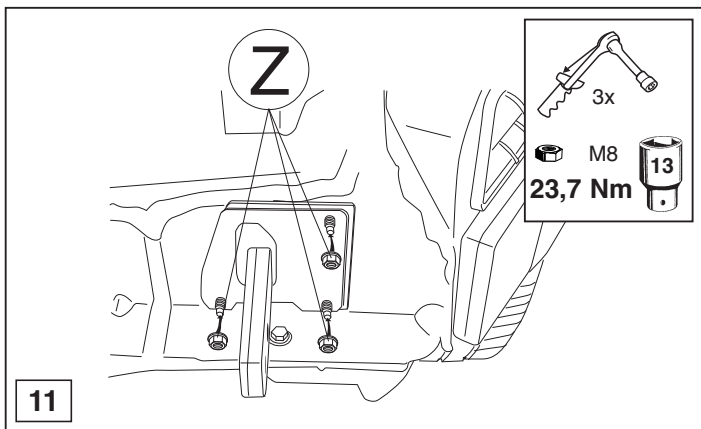
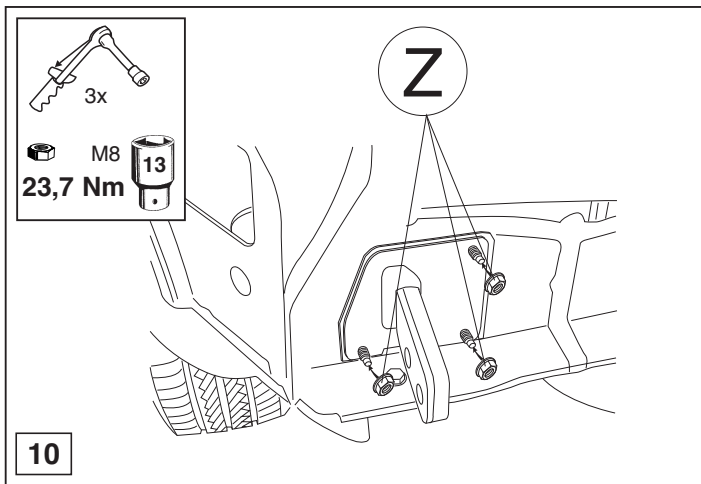


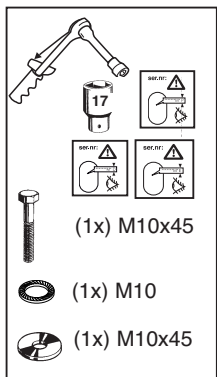
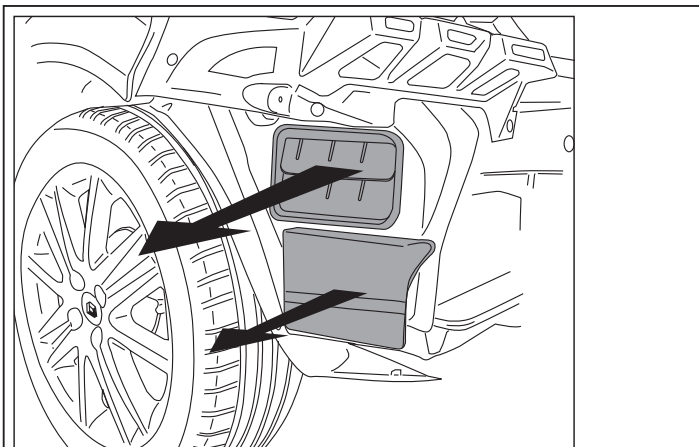
Other models



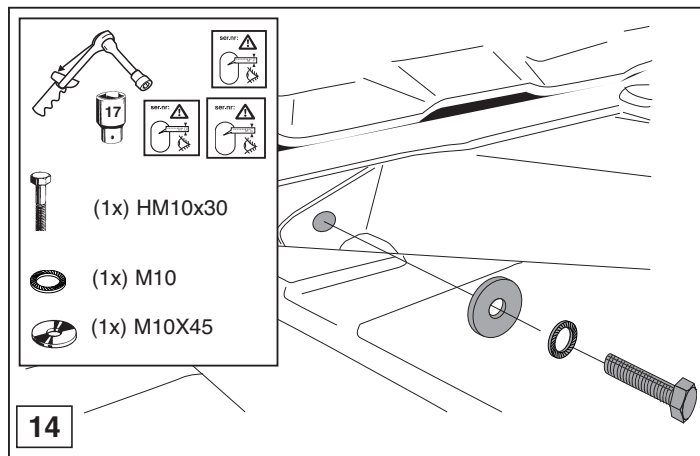
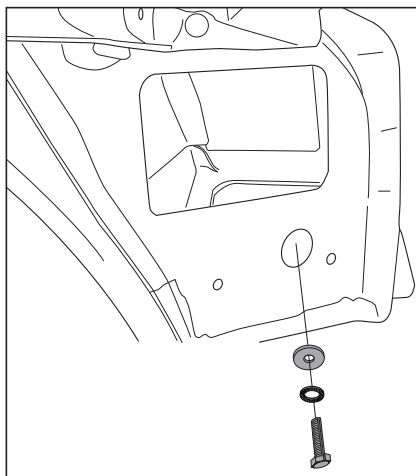


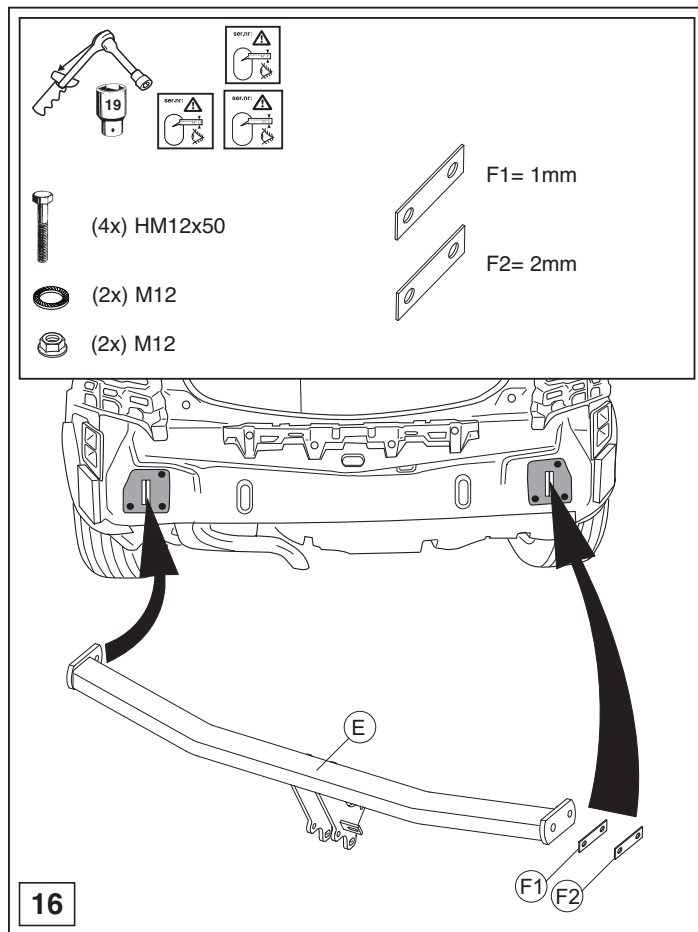
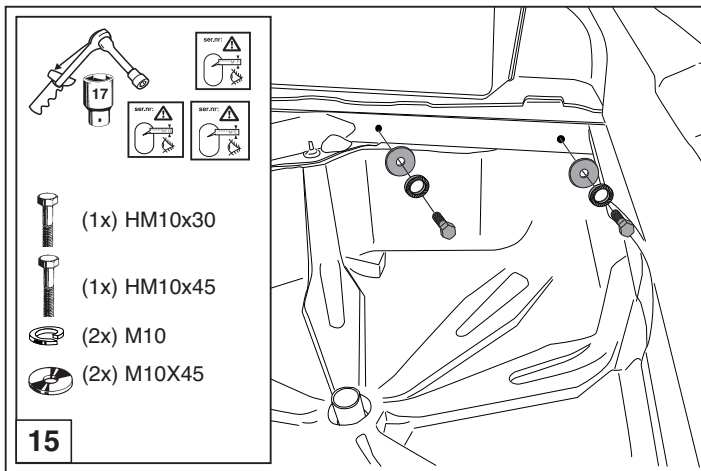


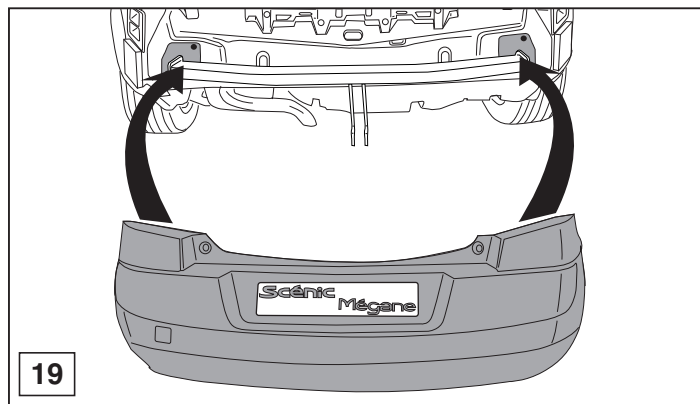
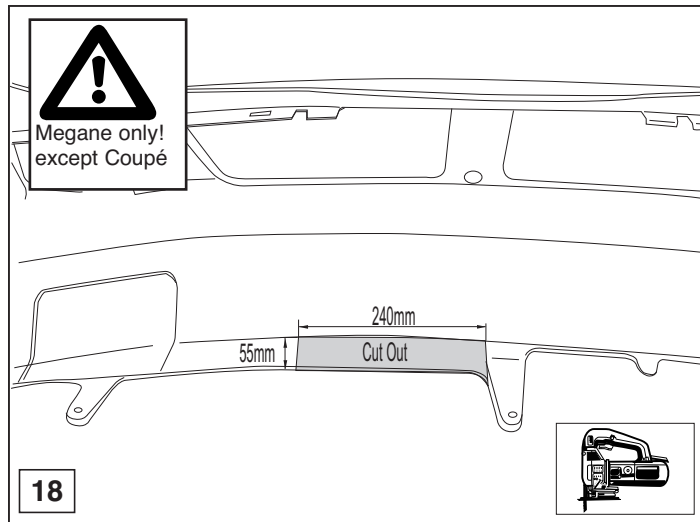
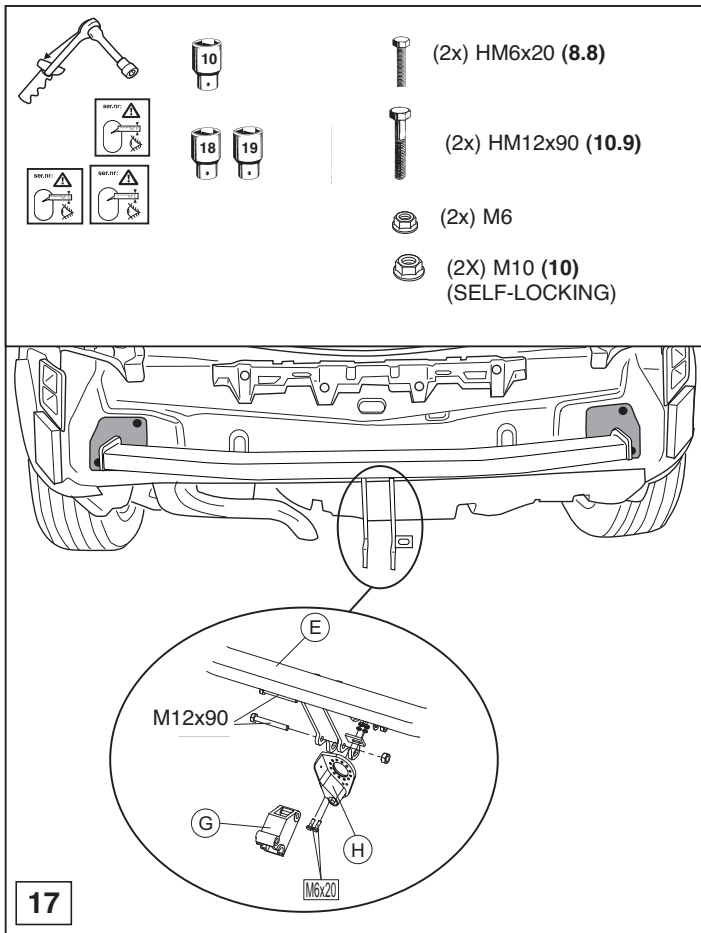




13



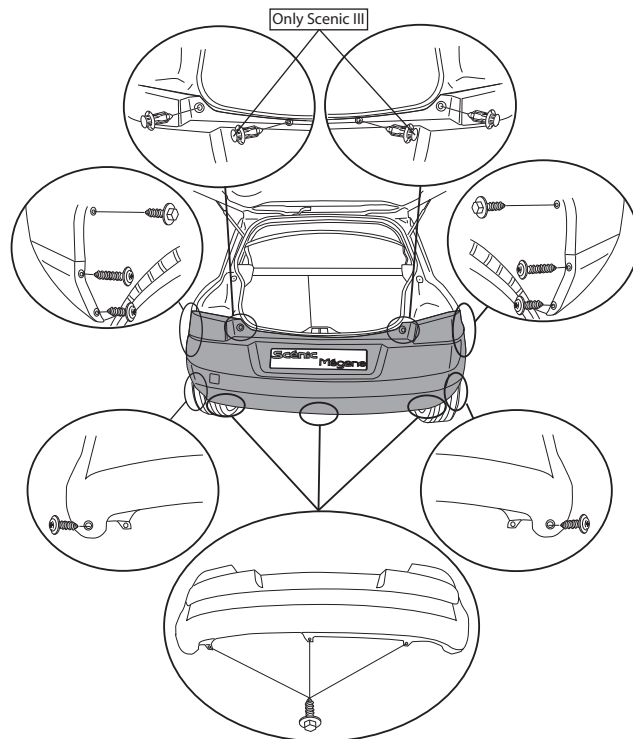
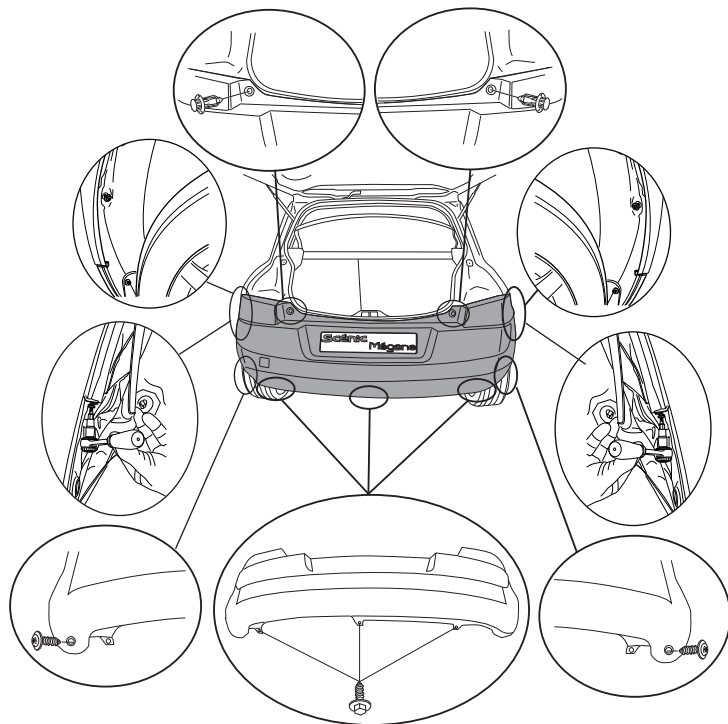




For Megane III; 2008->

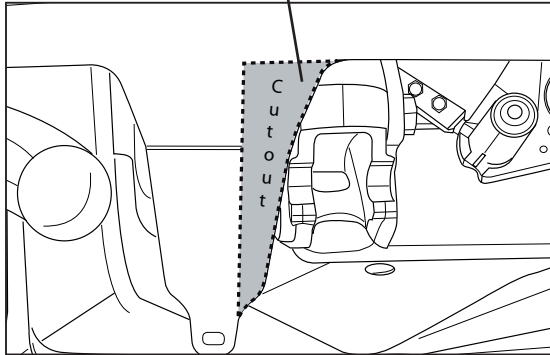
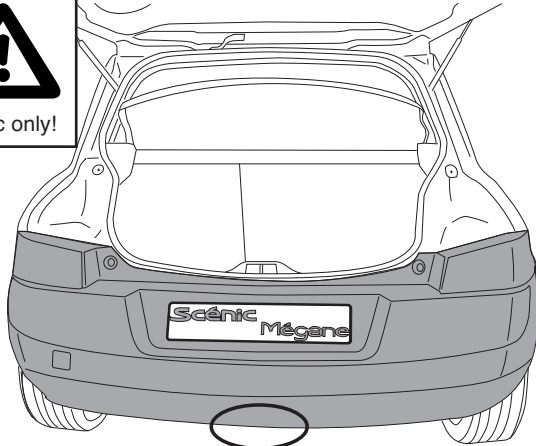


Other models

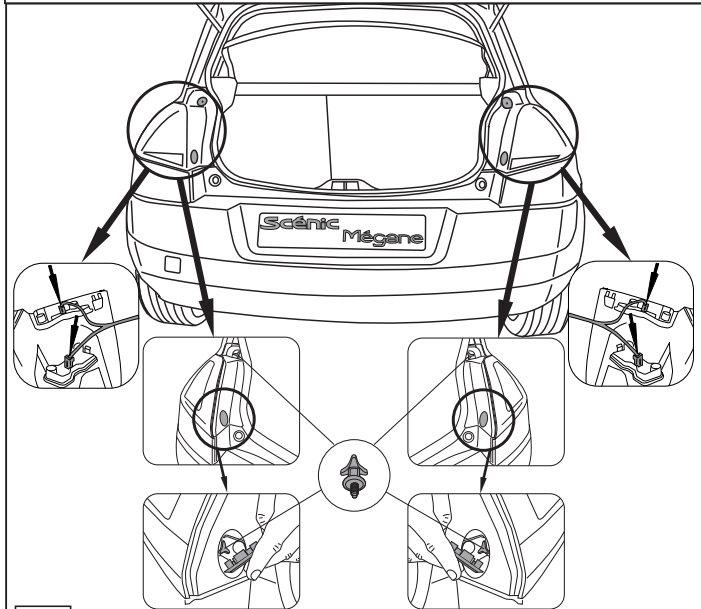
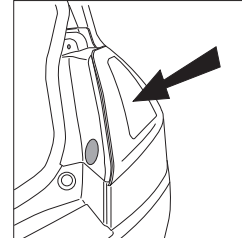
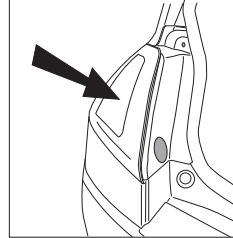




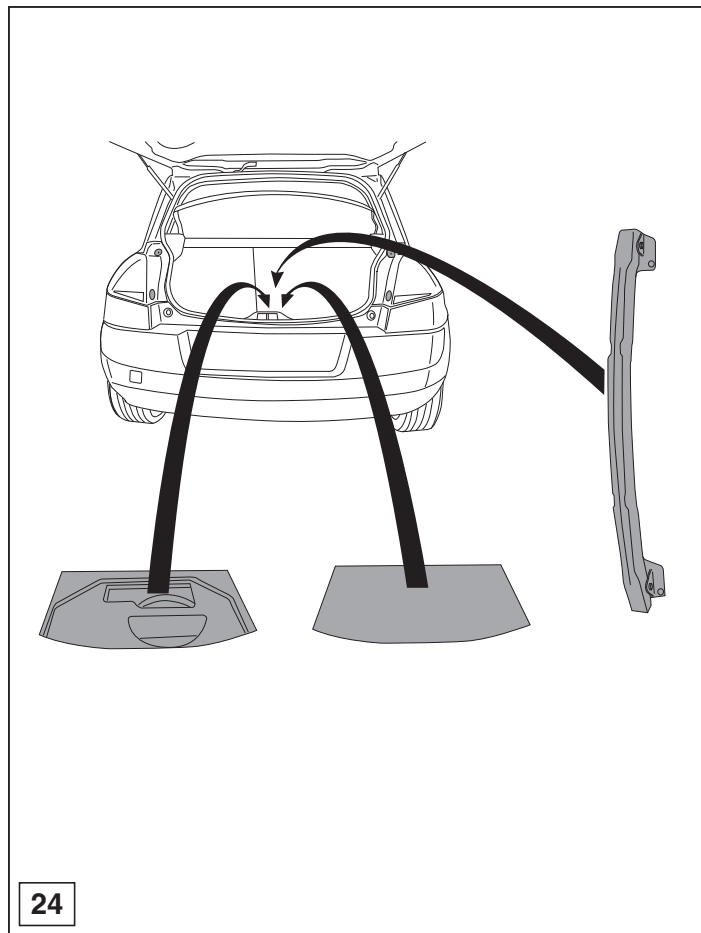
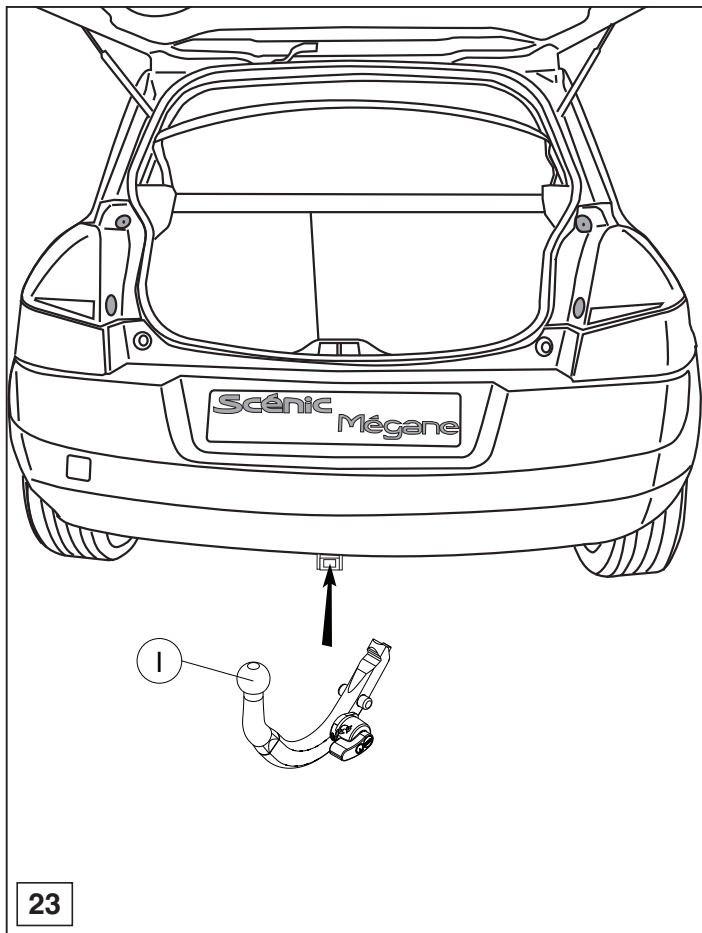
Scenic only!

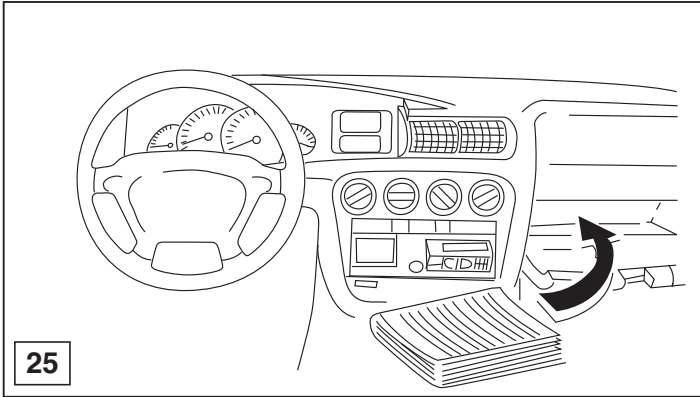


21



22





25

