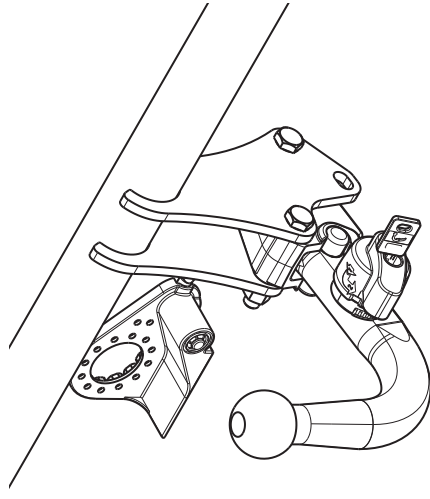

Fitting instructions

Make: Seat

Ibiza 3 + 5Drs; 2008->

Ibiza 3 + 5Drs; FR 2012->

Type: 5235



Couplingsclass: A50-X

94/20/EC

Approved
e11 00-7555

0km

+

1000km

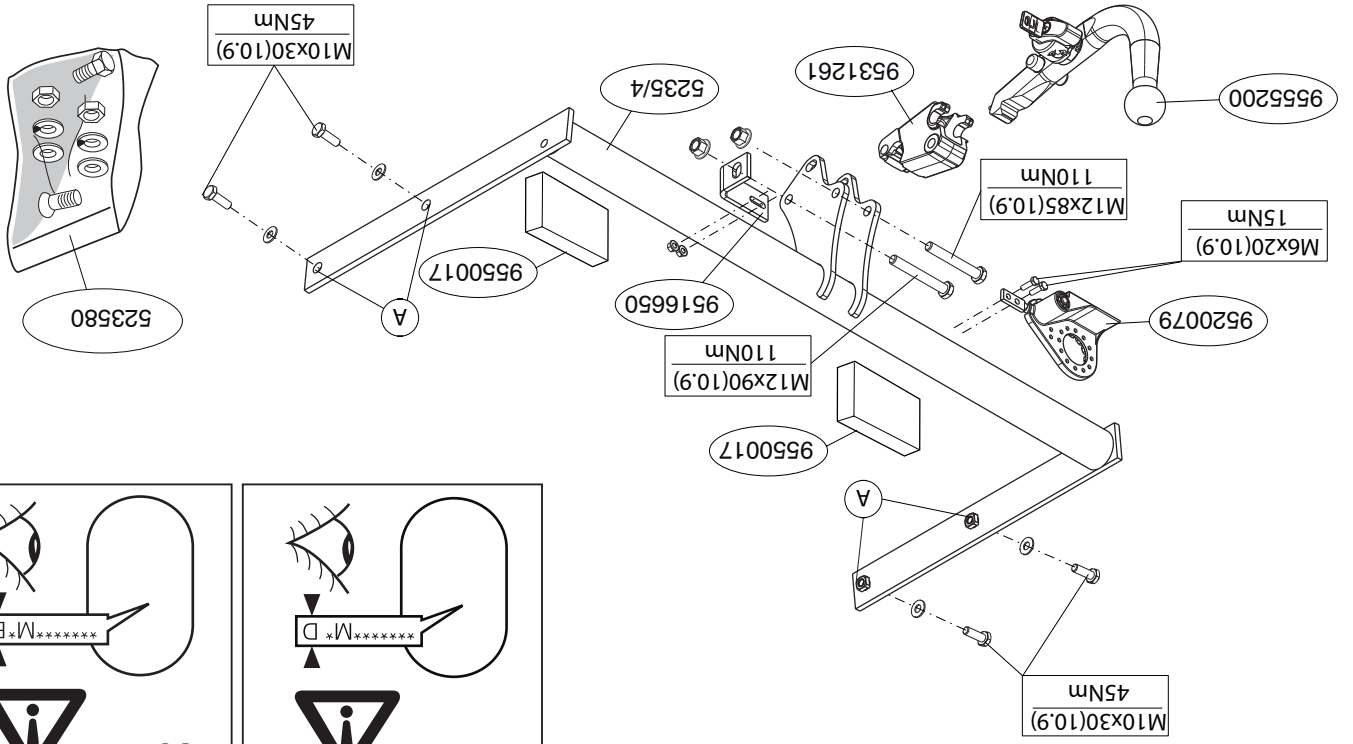
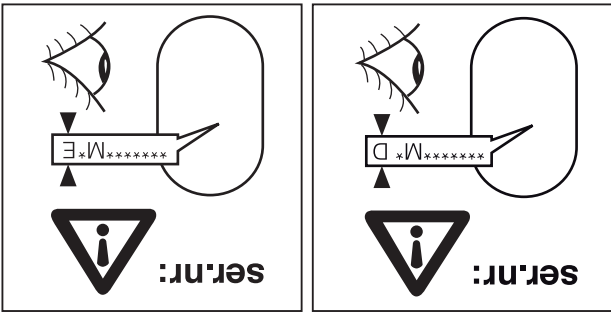
Max. mass trailer : 1200 kg

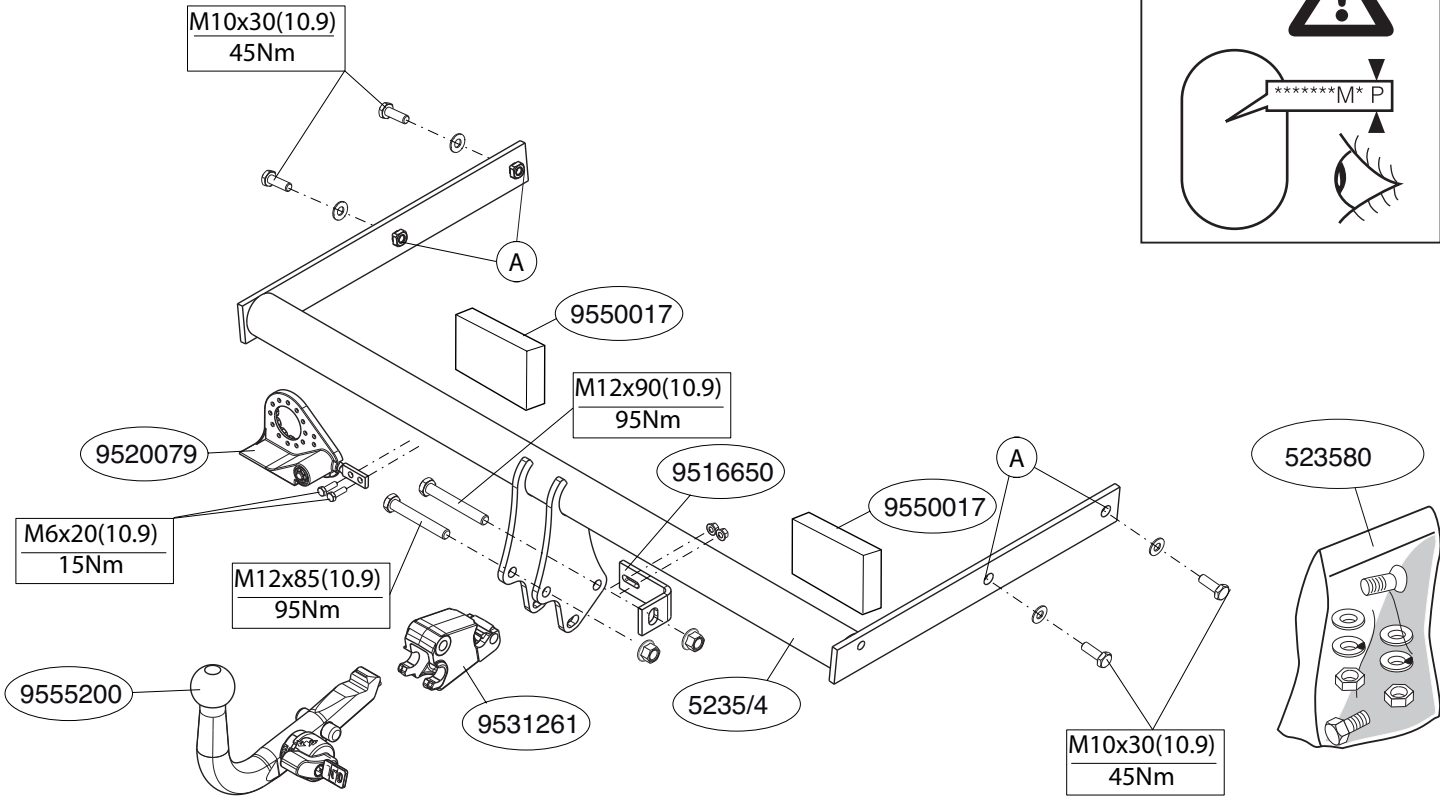
Max. vertical load : 50 kg

D-Value: 6,9 kN

10.9

10





© 523570/09-07-2012/3

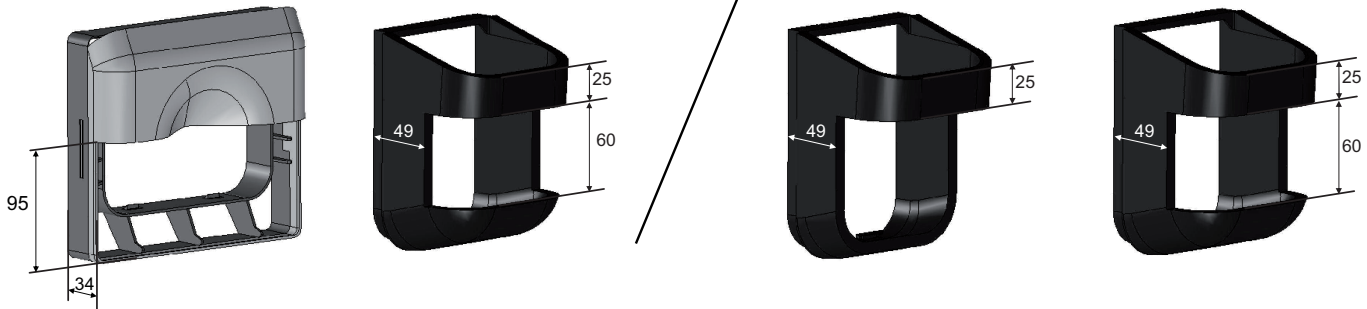
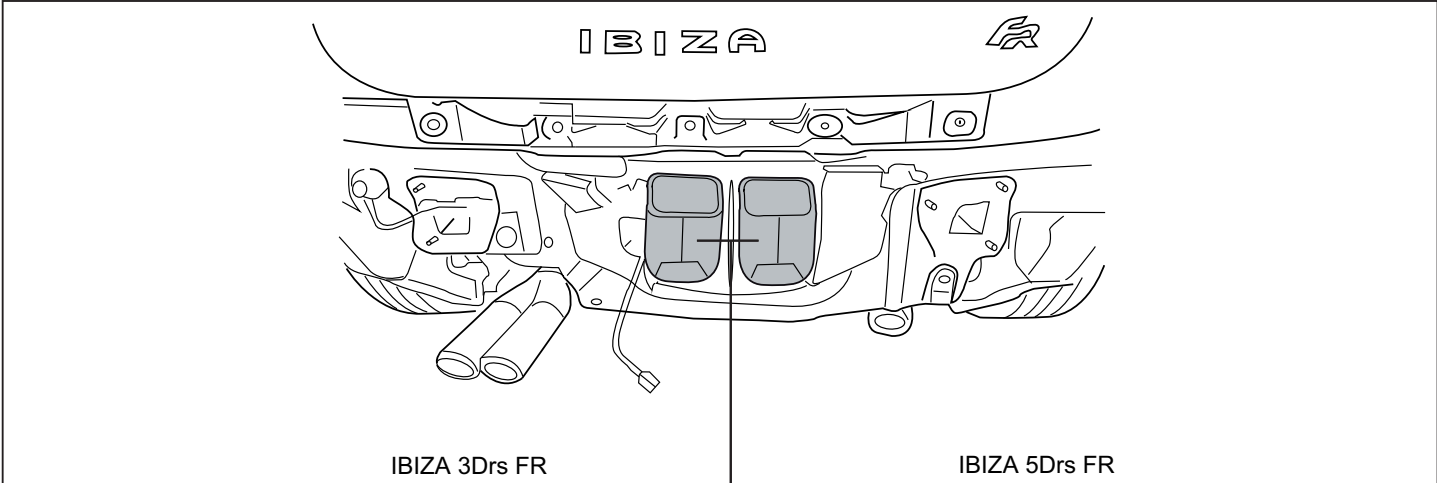


Fig.4

© 523570/09-07-2012/16

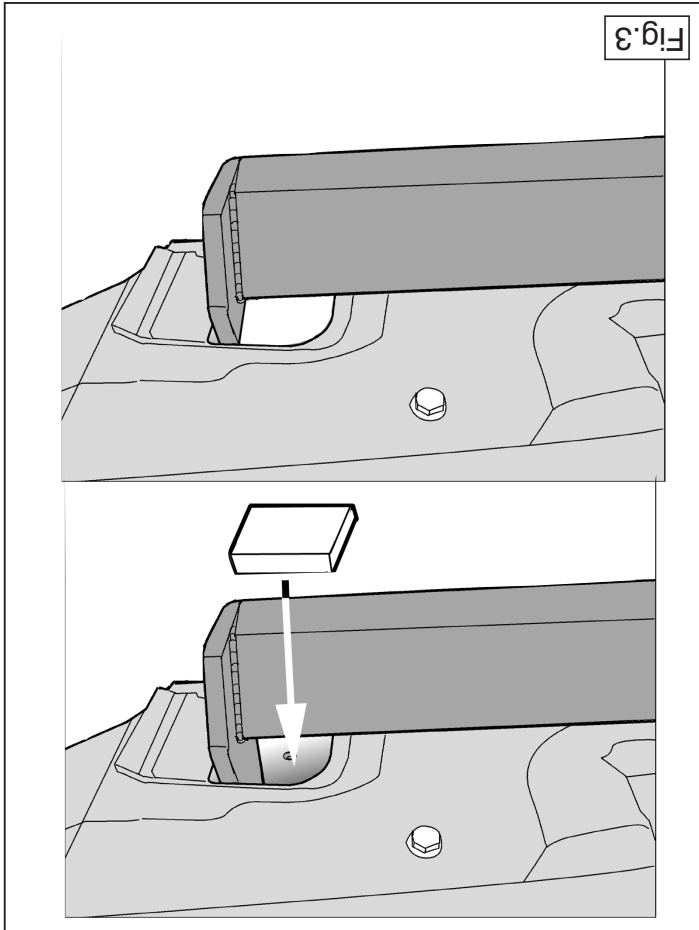


Fig.3

NL MONTAGEHANDLEIDING:

Voordat u met de montage begint dient u op het typeplaatje te kijken welke schets, in de handleiding, van toepassing is.

1. Demonteer de achterlicht units.
2. Demonteer de bumper inclusief de stalen stootbalk van het voertuig, de stootbalk wordt niet meer gebruikt. Herplaats de moeren (zie fig. 1).
3. Zaag een deel overeenkomstig figuur 2 in het midden aan de onderzijde uit de bumper.
4. Monteer de trekhaak op de punten A handvast aan de chassisbalken
5. Draai alle bouten en moeren overeenkomstig schets vast.
6. Plaats de twee PE schuimblokken als afdichting in de chassisbalken (zie fig. 3).
7. Zaag overeenkomstig figuur 4 de aangegeven delen uit.
8. Monteer de bumper.
9. Monteer het kogelhuis inclusief stekkerplaat en beugel.
10. Draai alle bouten en moeren overeenkomstig schets vast.
11. Monteer de achterlicht units.

Raadpleeg voor demontage en montage van voertuig onderdelen het werkplaats handboek.
Raadpleeg voor montage en bevestigingsmiddelen de schets.

BELANGRIJK:

- * Voor eventueel noodzakelijke aanpassing(en) "Van het voertuig" dient men de dealer te raadplegen.
- * Indien op de bevestigingspunten een bitumen of anti-dreunlaag aanwezig is, dient deze verwijderd te worden.
- * Voor de max. toegestane massa, welke uw auto mag trekken, dient u uw dealer te raadplegen.
- * Bij het boren dient men er zorg voor te dragen, dat electriciteits-, rem- en brandstofleidingen niet worden geraakt.
- * Verder "indien aanwezig" de plastic dopjes uit de puntlasmoeren.
- * Deze handleiding dient na montage bij de voertuigpapieren gevoegd te worden.

GB FITTING INSTRUCTION:

Before you start the fitting you must check the type plate to determine which sketch, in the fitting instruction, is applicable.

1. Remove the rear-light units.
2. Remove the bumper and the steel buffer beam from the vehicle. The buffer beam will no longer be needed. Replace the nuts (see fig. 1).
3. Saw a section out of the middle of the underside of the bumper as shown in fig 2.
4. Fit the tow bar at points A on the chassis beams, without fully tightening.
5. Tighten all nuts and bolts to the torque indicated in the drawing.
6. Place the two PE foam blocks as sealing on the chassis members (see fig. 3).
7. Saw out the portions as indicated in fig. 4.
8. Fit the bumper.
9. Fit the ball housing, including socket plate and bracket.
10. Tighten all nuts and bolts to the torque indicated in the drawing.
11. Fit the rear-light units.

For dismantling and fitting the vehicle parts, see the site handbook.
For fitting instructions and attachment method, see drawing.

NOTE:

- * Should this installation process entail the cutting of the bumper – confirmation MUST be obtained by the installation engineer of the customer's acceptance prior to completion. Thule Towing Systems do not

accept responsibility for any matters arising as a result of this miscommunication.

*** All measurements are in mm!**

- * The dealer should be consulted for possible necessary adjustment(s) "of the vehicle".
- * Remove the insulating material from the contact area of the fitting points.
- * Consult your dealer for the maximum tolerated pull weight and ball hitch pressure of your vehicle.
- * **Do not drill through electrical-, brake- or fuellines.**
- * Remove (if present) the plastic caps from the spot welding nuts.
- * This fitting instruction has to be enclosed in the vehicle documents after fitting the towbar.
- * Thule is not liable for damage caused directly or indirectly by incorrect assembly, including the use of unsuitable tools, the use of other assembly methods and means than the ones outlined, and the incorrect interpretation of these assembly instructions.

D MONTAGEANLEITUNG

Vor Beginn des Einbaus ist anhand der Typplakette der Anhängerkupplung festzustellen welches Bild in der Einbauanleitung maßgebend ist.

1. Die Rücklichter abmontieren.
2. Die Stoßstange einschließlich des stählernen Stoßbalkens vom Fahrzeug abmontieren. Der Stoßbalken wird nicht mehr benötigt. Die muttern montieren (siehe Fig. 1).
3. Auf der Unterseite der Stoßstange einen Teil aus der Mitte gemäß Abbildung 2 herausschneiden.
4. Die Anhängervorrichtung bei den Punkten A halbfest an den Langsträger montieren.
5. Alle Schrauben und Muttern gemäß den Angaben in der Abbildung festdrehen.
6. Die beiden PE-Schaumblöcke als Abdichtung im Fahrgestellträger anbringen (siehe Fig. 3).

7. Gemäß Abb. 4 die angegebenen Teile heraussägen.
8. Die Stoßstange montieren.
9. Das Kugelgehäuse einschließlich Steckdosenplatte und Bügel montieren.
10. Alle Schrauben und Muttern gemäß den Angaben in der Abbildung festdrehen.
11. Die Rücklichter befestigen.

Für die Demontage und Montage von Fahrzeugteilen das Werkstatt-Handbuch zu Rate ziehen.

Für die Montage und die Befestigungsmittel die Skizze zu Rate ziehen.

HINWEISE:

- * Für (eine) eventuell erforderliche Anpassung(en) "des Fahrzeugs" ist der Händler zu Rate zu ziehen.
- * Im Bereich der Anlageflächen muß Unterbodenschutz, Hohlraumkonservierung (Wachs) und Antidröhnmaterial entfernt werden.
- * **Vor dem Bohren prüfen, daß keine, dort eventuell vorhandene Leitungen beschädigt werden können.**
- * Alle Bohrspäne entfernen und gebohrte Löcher gegen Korrosion schützen.
- * Entfernen Sie "falls vorhanden", die Plastikkappen von den Punktschweißmuttern.
- * Für das höchstzulässige Zuggewicht und der erlaubte Kugeldruck Ihres Fahrzeugs ist IhrHändler zu befragen.
- * Die Quetschmuttern müssen nach einem späteren lösen der Muttern gegen neue ausgetauscht werden, da ansonsten die Sicherungswirkung nicht mehr garantiert ist!
- * Thule haftet nicht für Schäden, die als direkte oder indirekte Folge einer nicht ordnungsgemäßen Montage auftreten, darunter fallen auch die Benutzung von ungeeigneten Werkzeugen, andere als die vorgeschriebenen Montageverfahren und Montagemittel sowie eine fehlerhafte Interpretation der betreffenden Montageanweisung.

© 523570/09-07-2012/5

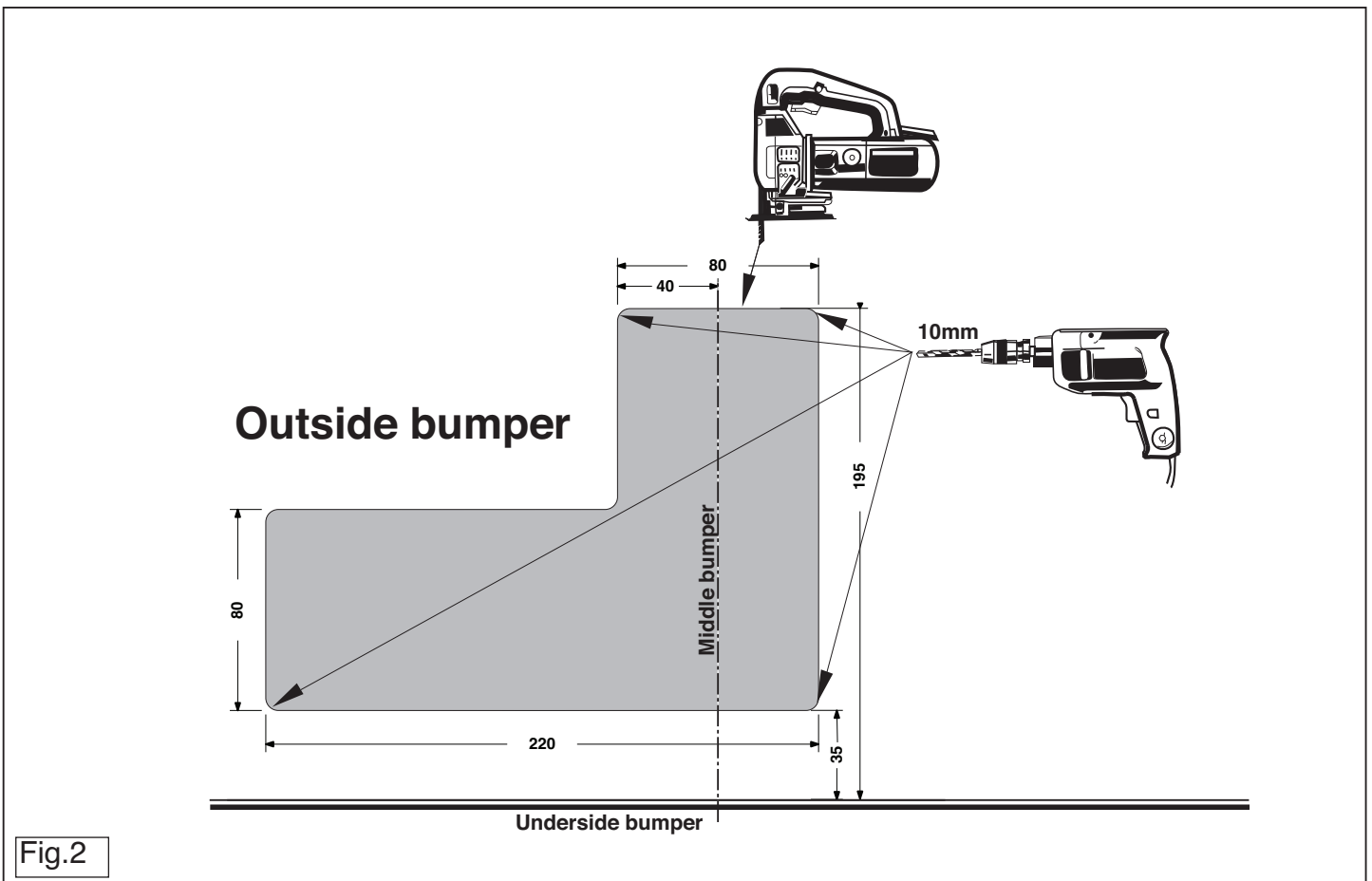


Fig.2

© 523570/09-07-2012/14

* Veiller en perçant à ne pas endommager les conduites de électrique, de frein et de carburant.

* Retirer "si présents" les embouts en plastique des écrous de soudure par point.
 * Cette notice de montage doit être conservée à bord du véhicule après montage de l'attelage.
 * Thule décline toute responsabilité pour les dommages qui pourraient directement ou indirectement résulter d'un montage incorrect, y compris l'utilisation d'outils inappropriés et l'utilisation d'un mode d'emploi et de moyens autres que ceux prescrits, ou bien résulter d'une interprétation inexacte des présentes instructions de montage.

S MONTERINGSANVISNINGAR:

Före du startar monteringen måste du kontrollera typskylten för att kunna bedöma vilken skiss i monteringsanvisningen som skall användas.

1. Demontera bakljusmodulerna.
2. Demontera stötfångaren inklusive skruvar (se fig. 1).
3. Säg ut en del ur mitten av stötfångarens undersida enligt figur 2.
4. Fäst dragkroken vid punkterna A på chassibalkarna, utan att dra åt helt.
5. Momentdrag alla skruvar och muttrar enligt tabellen.
6. De två PE-skumblocken placeras som tätning i chassibalkarna (se fig. 3).
7. Säg ut delarna enligt fig. 4.
8. Montera stötfångaren.
9. Montera kulhållaren inklusive kontaktpattan och bygel.
10. Momentdrag alla skruvar och muttrar enligt tabellen.
11. Montera bakljusmodulerna.

Se verkstadsboken för demontering och montering av fordonets delar.
 Se skissen för montering och monteringsmaterial.

F

INSTRUCTIONS DE MONTAGE.

Avant de commencer le montage veuillez vérifier la plaque signalétique de l'attelage afin de déterminer la figure correspondante dans la notice de montage.

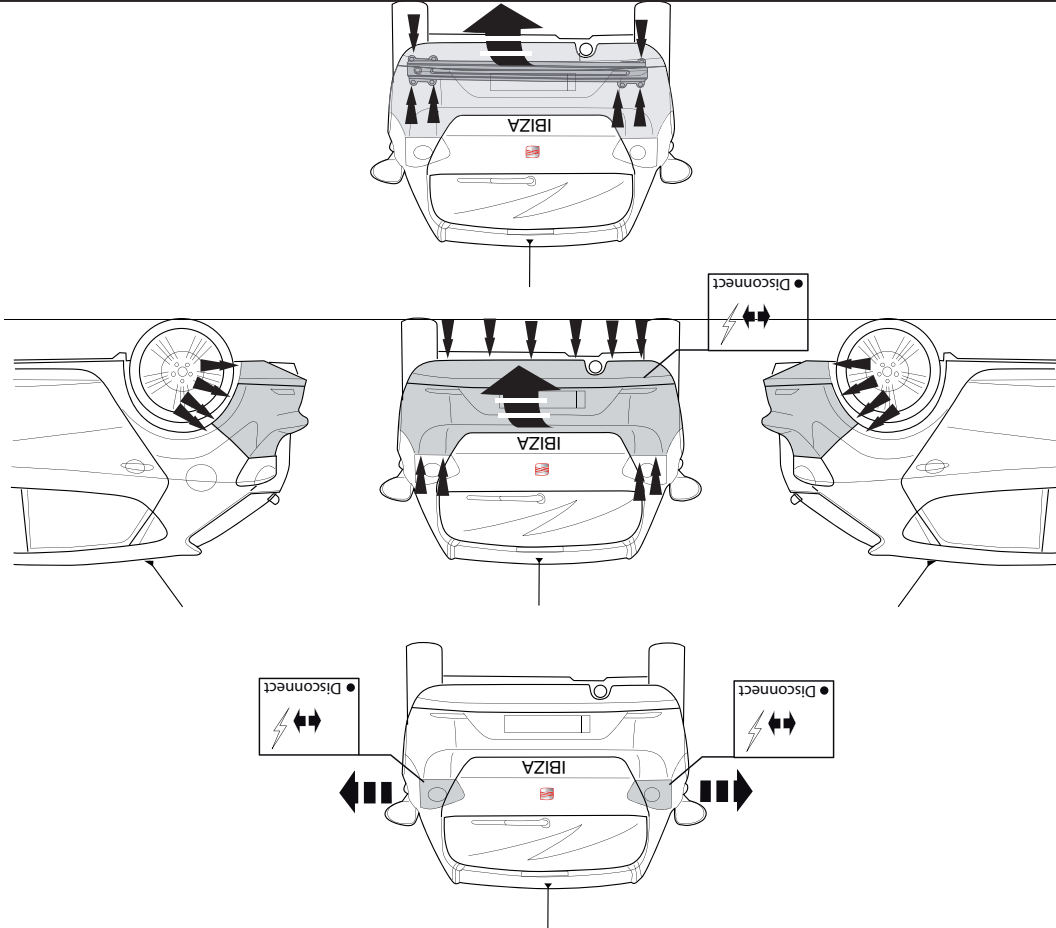
1. Démontez les feux arrière.
2. Déposer le pare-chocs du véhicule y compris la traverse en acier la traverse ne sera plus utilisée. Remettre les boulons de fixations en place (voir la fig. 1).
3. Scier au centre de la partie inférieure du pare-chocs une partie correspondante à la figure 2.
4. Monter l'attache-remorque sur les longerons de châssis, sans serrer, à l'emplacement des points A.
5. Serrer tous les boulons et écrous conformément au schéma.
6. Mettre les deux blocs de mousse PE pour le colmatage dans les barres de châssis (voir la fig. 3).
7. Scier les parties indiquées conformément à la figure 4.
8. Mettre en place le pare-chocs.
9. Monter le logement de la rotule ainsi que la plaque électrique et le collier.
10. Serrer tous les boulons et écrous conformément au schéma.
11. Monter les feux arrière.

Pour le montage et le démontage des pièces du véhicule, consulter la notice du fabricant.
 Consulter le croquis pour voir le montage et les moyens de fixation.

REMARQUE:

- * Pour une/des adaptations indispensables sur le véhicule, veuillez consulter le concessionnaire.
- * Enlever la couche de bitume ou d'anti-tremblement qui recouvre éventuellement les points de fixation.
- * Pour connaître le poids de traction maximum et le poids en flèche sur la rotule autorisée du véhicule, veuillez consulter votre concessionnaire.

Fig.1



OBS:

- * Kontakta återförsäljaren om fordonet eventuellt bör modifieras.
- * Om det finns ett bitumen- eller stötdämpande lager vid kontaktytor skall detta avlägsnas.
- * Kontakta din återförsäljare för ditt fordon's max. dragvikt och tillåtna kultyrck.
- * **Vid borring skall man se till att elektrisk-, broms- och bränsleledningarna inte skadas.**
- * Avlägsna de små plastlocken - om dessa finns - från punktsvetsmuttrarna.
- * Efter att draget är monterat, placera monteringsanvisningen tillsammans med bilens övriga dokument.
- * Thule är inte ansvariga för skada som orsakats direkt eller indirekt av felaktig montering, inklusive användning av olämpliga verktyg, andra monteringsmetoder och processer än de som beskrivs, samt felaktig tolkning av dessa monteringsinstruktioner.

DK MONTAGEVEJLEDNING:

For at vælge rigtigt spændingsmoment, er det vigtigt at aflæse serienummeret på typepladen, for at kunne vælge hvilket af de medsendte dia-grammer der skal anvendes.

1. Demonter baglysenhederne.
2. Demonter kofangeren, inklusive køretøjets stålstødbjælke. Denne bliver overflødig. Sæt bolte på plads igen (jævnfør fig. 1).
3. Sav en del ud af kofangeren midt på undersiden jf. fig. 2.
4. Monter anhængertrækket manuelt på chassisvangerne ved punkterne A.
5. Spænd alle bolte og møtrikker ifølge tegning.
6. Anbring de to PE skumgummistykker til at tætnes chassisvangerne med (jævnfør fig. 3).
7. Sav ifølge figur 4 de markerede dele ud.
8. Monter kofangeren.
9. Coloque la carcasa de la bola, incluyendo la placa enchufe y soporte.
10. Spænd alle bolte og møtrikker ifølge tegning.

11 Sav ifølge figur 1 de markerede dele ud.. Monter baglysenhederne.

Rådfør for demontering og montage af dele til køretøjet arbejdsp-ladshåndbogen.

Rådfør for montage og montagemidler skitsen.

BEMÆRK:

- * Kontakt forhandleren i forbindelse med eventuelle påkrævede ændring(er) på køretøjet.
- * Undervognsbehandlingen skal fjernes de steder hvor trækket ligger an mod bilen.
- * Kontakt Deres forhandler for oplysninger om den maksimale trækraft og det tilladte kugletryk.
- * **Vær forsigtig ikke at bore i ledninger-,bremse eller benzinslange**
- * Fjern plasticpropperne "om de findes" fra de punktsvejsede møtrikker.
- * Thule er ikke ansvarlig for skade der direkte eller indirekte er forårsaget af forkert montage, herunder også iberegnet brug af forkert værktøj og anvendelse af anden montagemetode og andre montagemidler end de foreskrevne samt fejltolkning af den medfølgende montagevejledning.

* DENNE MONTERINGSVEJLEDNING SKAL MEDBRINGES VED SYN.

E INSTRUCCIONES DE MONTAJE:

Antes de comenzar el montaje por favor, verifique la placa descriptiva del enganche con el fin de determinar la figura correspondiente en la reseña de montaje.

1. Desmontar las unidades de las luces traseras.
2. Desmontar el parachoques inclusive el tope de acero del vehículo, el tope no se vuelve a utilizar. Volver a colocar tornillos (véase la fig. 1).
3. Serrar una parte de acuerdo con la figura 2 en el centro del lado inferior del parachoques.
4. Coloque el enganche para remolque en los puntos A de la viga del chasis, sin apretarlo totalmente.

© 523570/09-07-2012/7

Информацию о монтаже и средствах крепления вы найдете в схеме. Для инструкций по установке и снятию съемного крюка с шаром, обращайтесь к прилагаемому руководству по монтажу.

ВНИМАНИЕ:

- * Если потребуются изменения конструкции транспортного средства, следует посоветоваться с дилером автомобиля.
- * Если в точках прикрепления имеется слой битума или противощумовой материал, его следует удалить.
- * Сведения о максимально допустимой массе буксируемого прицепа Вы можете получить у дилера автомобиля.
- * При сверлении следите за тем, чтобы не задеть электропроводку и линии тормозной цепи и подачи горючего.
- * Удалите (если они имеются) пластмассовые затычки из приваренных гаек.
- * После монтажа крюка следует хранить настоящее руководство в комплекте с технической документацией автомобиля.
- * Фирма Thule не отвечает за ущерб, являющийся прямым или косвенным следствием неправильного монтажа, в том числе использования неподходящих инструментов и применения иного способа монтажа или других средств, чем предписано в инструкции, либо неправильного истолкования настоящей инструкции по монтажу.

© 523570/09-07-2012/12

Mielőtt rögzítené az eszközt, ellenőrizze a típusstábit, hogy a rögzítési

1. Távolítsa el a hátsó világítótesterket.
2. Távolítsa el a járműről az ütközőt és az acél ütközőrudat. Az ütközőrudra már nem lesz szükség. Cserélje ki a anyát (Lásd az ábrát 1).

3. Fűrészeljen ki az ütköző középso és alsó részéből egy cikket (a) 2 ábrán feltüntetett módon.

4. Szerelje a vonórudat az alvázrészletre, de ne húzza meg teljesen a rögzítőelemeket.

5. Szerelje be az összes anyát és csavart a rajzon feltüntetett csavar-

nyomatkéig.

6. Hejlegesse a két PE habbitmöt távolvágtartóként az alváz elemében.

(Lásd az ábrát 3).

7. Fűrészelje ki a darabokat az 4. ábrán feltüntetett módon.

8. Hejlegesse fel az ütközőt.

9. Építse be a golyó tartóját a csatlakozó lappal és a kengyelrel együtt.

10. Szerelje be az összes anyát és csavart a rajzon feltüntetett csavar-

nyomatkéig.
11. Hejlegesse fel a hátsó világítótesterket.

A szerelés és a jármű alkatrészek összeillesztése érdekében,

Lásd a munkahelyi kézikönyvet.

Az összeillesztési utasítás és a csatlakozási eljárás érdekében, lásd

a rajzot.

FONTOS

* Amennyiben a gépkocsin módosításra van szükség, kérjünk felvilág-

osítást kereskedőnkétől.

* Amennyiben a csatlakozási pontok bitumenel, vagy zajcsökkentő any-

aggal van bevonva, ezeket távolítsuk el.

* A jármű által maximálisan vonatható megengetett teher mértékétől

tájékozódjunk kereskedőnkétől.

ISTRUZIONI PER IL MONTAGGIO.

Prima di iniziare il montaggio verificare la targhetta per determinare quale

taje.

cados y por la interpretación incorrecta de estas instrucciones de mon-

cuadas, por el uso de métodos de montaje y medios distintos a los indi-

te, por un montaje incorrecto, incluyendo el uso de herramientas inad-

Thule no se responsabiliza por daños causados, directa o indirectamen-

tes, después del montaje del enganche.

* Guarde estas instrucciones junto a la documentación del vehículo des-

pués del montaje del enganche.

* Retirar, si presentes, los capuchones de plástico de las tuercas de sol-

dadura por punto.

* **No agujerear cable de eléctrico, tubos de freno o gasolina**

si no de la bola admitida de su vehículo.

* Consulte a su concesionario para el peso máximo de tracción y la pre-

que quitarla.

* Si en los puntos de fijación hay una capa de betún o anti-choque hay

que quitarlo.

* Para (una) eventual(es) adaptación(es) del vehículo, consúltese al

N.B.:

Consultar el croquis para el montaje y medios de fijación.

Consultar para el desmontaje y montaje de piezas del vehículo el manual

de instalación de taller.

11. Montar las unidades de las luces traseras.

10. Apretar todos los tornillos y tuercas de acuerdo con los puntos del gra-

fico.

9. Coloque la carcasa de la bola, incluyendo la placa enchufe y soporte.

8. Montar el parachoques.

7. Serrar las partes indicadas en la fig 4.

6. Colocar ambos bloques de espuma PE en los travesaños del chasis

fico.

5. Apretar todos los tornillos y tuercas de acuerdo con los puntos del gra-

* **Fűrés során ügyeljünk arra, hogy elkerüljünk az elektromos, a fék- és az**

üzemanyag-vezetékeket.

* Amennyiben pontthegesztéssel rögzített anyákkal találkozunk, vegyük le

rólik a mianyaq sapkát.

* A felszerelés után az útmutatót Certizük a gépjármű papírjával együtt.

* A Thule nem vállal felelősséget a nem megfelelő szerelésből következően

vagy közvetett módon követhető károkért. Ez vonatkozik a nem megf-

előlt szereszmok használatára, a leirtától eltérő módszerek és

eszközök alkalmazására, valamint a szerelési útmutató téves értel-

RUS

РУКОВОДСТВО ДЛЯ МОНТАЖА:

Перед тем, как начинать монтаж, требуется проверить таблицу с типом изде-

ния для того, чтобы определить какую именно из иллюстраций в инструкции

по установке нужно использовать.

1. Снять оба блока задних фар.

2. Снять бампер вместе со стальным брызгным брызгом автомобиля брызгный

брызг больше не подходить. Поставить гайки на место (См. рисунок 1).

3. Выпилить часть из бампера в середине снизу, как указано на рис. 2.

4. Установить брызгный брызг в точках А на балки шасси, затравив крепежные

материал не до конца.

5. Затравить все болты и гайки в соответствии со значеннями, указанными на

рисунке.

6. В качестве уплотнения, вставить два полиэтиленовых элемента в балки шасси.

7. Выпилить обозначенные части, как указано на рис. 4.

8. Установить бампер.

9. Установить крюк с шаром, вместе со штенсельным блоком и кронштейном.

10. Затравить все болты и гайки в соответствии со значеннями, указанными на

рисунке.

11. Установить оба блока задних фар.

Для инстpукии по снятию и установке деталей автомобиля, обращайтесь к

руководству для работников гаражей.

© 523570/09-07-2012/11

Per lo smontaggio ed il montaggio dei componenti del veicolo consultare

il manuale tecnico dell'officina.

Consultare il disegno per il montaggio ed i dispositivi di fissaggio.

N.B.:

* Per eventuali necessari adattamenti "del veicolo" si consiglia di con-

sultare il fornitore.

* Rimuovere lo strato di materiale isolante dai punti d'attacco.

* Per il peso complessivo trainabile della Vostra vettura, consultate il

Vostrо rivenditore autorizzato.

* **Praticando i fori, prestare attenzione a non danneggiare i cavi elet-**

trici, i cavi del freno e i condotti del carburante.

* Rimuovere, se presenti, i coperschietti in plastica dai dadi di saldatura per

punto.

* Questa istruzione di montaggio deve essere allegata ai documenti del

veicolo dopo l'installazione del gancio.

© 523570/09-07-2012/18

* Thule non può essere ritenuta responsabile per eventuali danni direttamente o indirettamente dovuti ad un errato montaggio, intendendo con ciò anche l'uso di attrezzi non idonei e l'uso di metodi e mezzi di montaggio diversi da quelli prescritti, nonché all'errata interpretazione delle seguenti istruzioni di montaggio.

PL INSTRUKCJA MONTAŻU.

Przed rozpoczęciem montażu należy sprawdzić tabliczkę znamionową, żeby ustalić, który z szablonów znajdujących się w instrukcji montażowej należy wykorzystać.

1. Zdemontować zespół tylnych świateł.
2. Zdemontować z pojazdu zderzak wraz ze stalową belką zderzakową, belka zderzakowa nie będzie ponownie używana. Zderzak ponownie śruby rys. 1.
3. Wypilować zgodnie z rysunkiem 2 odcinek w środkowej części od spodu zderzaka.
4. Lekko zamontować hak holowniczy w punktach A na poprzecznicach podwozia.
5. Dokręcić wszystkie śruby i nakrętki zgodnie z tabelą.
6. Dwa bloki z pianki PE wykorzystać jako uszczelnienia i umieścić w podłużnicach rys. 3.
7. Wypilować zgodnie z rysunkiem 4 wskazane odcinki.
8. Zamontować zderzak.
9. Dopasuj obudowę kuli wraz z płytą z gniazdem wtykowym i wspornikiem.
10. Dokręcić wszystkie śruby i nakrętki zgodnie z tabelą.
11. Zamontować zespoły tylnych świateł.

Co do montażu i montowania części pojazdu zapoznać się z podręcznikiem warsztatowym.

Co do montażu i środków montażowych zapoznać się ze schematem.

- hin. (Ks. kuva 3).
7. Sahaa irti kuvan 4 osoittamat osat.
 8. Kiinnitä puskuri.
 9. Kiinnitä kuulakotelo pistorasialevy ja kannatin mukaan luettuna.
 10. Kiristä kaikki pultit ja mutterit piirroksen mukaisesti.
 11. Kiinnitä takavaloyksiköt.

Ajoneuvon osien purkamis- ja asennusohjeet, ks. työpaikalla käytetty käsikirja.

Asennus- ja kiinnitysohjeet, ks. piirros.

TÄRKEÄÄ:

- * "Ajoneuvoa" koskevasta mahdollisesta tarpeellisesta sovellutuksesta/sovellutuksesta on kysyttävä neuvoa jälleenmyyjältä.
- * Mikäli kiinnityskohdissa on bitumi- tai tärinänestokerros, se on poistettava.
- * Auton vetämää sallittua enimmäiskuormitusta on tiedusteltava jälleenmyyjältä.
- * **Porattaessa on huolehdittava siitä, että ei jouduta kosketuksiin sähkö-, jarru- tai polttoainejohtojen kanssa.**
- * Poista, "mikäli olemassa", pistehitsausmuttereiden muovisuojukset.
- * Nämä asennusohjeet on asennuksen jälkeen säilytettävä yhdessä ajoneuvoa koskevien papereiden kanssa.
- * Thule ei ole vastuussa vioittumisesta, joka on suoraan tai epäsuoraan aiheutunut väärästä asennuksesta samoin kuin sopimattomien työkalujen käytöstä, muiden kuin ohjeissa mainittujen asennusmenetelmien tai välineiden käytöstä sekä kyseisten asennusohjeiden väärintulkinnasta.

CZ POKYNY K MONTÁŽI:

Před instalací je nutno zkontrolovat typový štítek, abyste zjistili, který náčrt v pokynech pro instalaci máte použít.

1. Odstraňte jednotky zadních světel.
2. Odstraňte nárazník o ocelovou nosník nárazníku z vozidla. Nosník nárazníku již nebudete potřebovat. Vyměňte maticemi (Viz schéma 3).

Wskazówki:

- Po przejechaniu 1000 km dokręcić wszystkie elementy skręcane.
- **Podczas ewentualnych odwrotów upewnić sięczy w pobliżu nie znajdują się przewody instalacji elektrycznej, przewody hydrauliczne lub przewody paliwowe.**
- Wszystkie ubytki powłoki lakierniczej zabezpieczyć przed korozją.
- Należy wyjąć ewentualne plastikowe zaślepki w punktach przyspawanych nakrętek.
- Stosować nakrętki oraz śruby gatunkowe dostarczone w komplecie.
- Utrzymywać kulę czystości, oraz pamiętać o regularnym jej smarowaniu.
- Hak holowniczy zarejestrować w stacji diagnostycznej.

Zastosowanie się do powyższych wskazań gwarantuje Państwu bezpieczeństwo, niezawodność i sprawność naszego wyrobu przez całą okres jego użytkowania.

* Firma Thule nie ponosi odpowiedzialności za straty poniesione pośrednio lub bezpośrednio na skutek niewłaściwego montażu, w tym użycia niewłaściwych narzędzi i sposobów montażu niezgodnych z instrukcją, oraz niezastosowanie się do treści instrukcji.

SF ASENNUSOHJEET:

Ennen asennusta, selvitä tyypikilvestä, mikä asennusohjeen piirros koskee kyseistä autoa

1. Irrota takavaloyksiköt.
2. Irrota ajoneuvosta puskuri sekä teräksinen iskunvaimenninpalkki, iskunvaimenninpalkkia ei enää käytetä. Aseta mutterit takaisin paikalleen (Ks. kuva 1).
3. Sahaa irti osa puskurin alaosan keskiosasta kuvan 2 osoittamalla tavalla.
4. Kiinnitä vetokoukku kohtiin A käsin alustapalkkeihin.
5. Kiristä kaikki pultit ja mutterit piirroksen mukaisesti.
6. Aseta molemmat PE-vaahтомуovikappaleet tiivisteeksi alustapalkkei-

© 523570/09-07-2012/9

3. Odřežte střední a spodní část nárazníku, viz schéma 2.
4. Upevněte tažnou tyč v bodech A na nosníky rámu, neutahujte zcela.
5. Utáhněte všechny matice a šrouby kroutivou silou uvedenou ve výkrese.
6. Umístěte dva PE pěnové bloky jako rozpěry na nosník podvozku. (Viz schéma 3).
7. Odřízněte části viz schéma 4.
8. Připevněte nárazník.
9. Nasadte kryt koule včetně desky se zásuvkou a držákou.
10. Utáhněte všechny matice a šrouby kroutivou silou uvedenou ve výkrese.
11. Připevněte jednotky zadních světel.

Před demontáží a montáží částí vozidla konzultujte montážní příručku.

Montážní pokyny a metoda připevnění dle náčrtu.

DŮLEŽITÉ

- * Pokud je potřeba provést na voze úpravy, obraťte se na svého prodejce.
- * Pokud je místo montáže opatřeno asfaltovým nátěrem nebo vrstvou nátěru snižující hluk, odstraňte je.
- * Pro informaci o maximálním nákladu povoleném k tažení se obraťte na svého prodejce.
- * **Při vrtání dbejte zvýšené pozornosti, zejména co se týče elektrických, brzdových a palivových kontaktů.**
- * Pokud jsou na maticích bodového svařování plastová víčka, odstraňte je.
- * Po montáži uschovejte tento manuál k ostatním dokladům vozidla.
- * Společnost Thule neodpovídá za přímé ani nepřímé škody způsobené nesprávnou montáží, včetně použití nevhodných nástrojů, použití jiných metod montáže a prostředků než uvedených a nesprávným pochopením těchto pokynů k montáži.

© 523570/09-07-2012/10