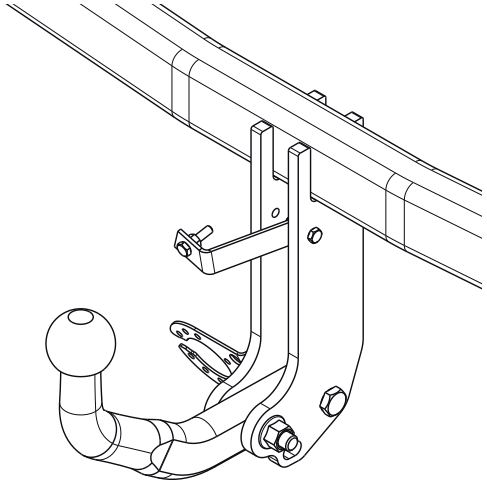
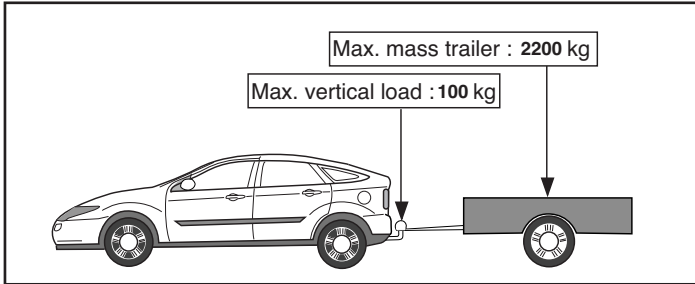
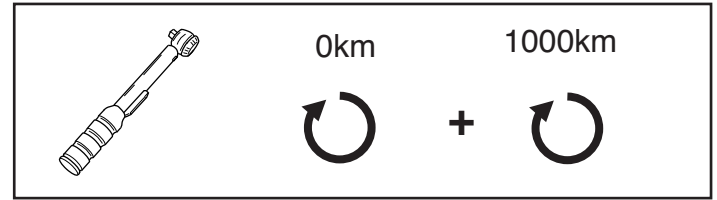
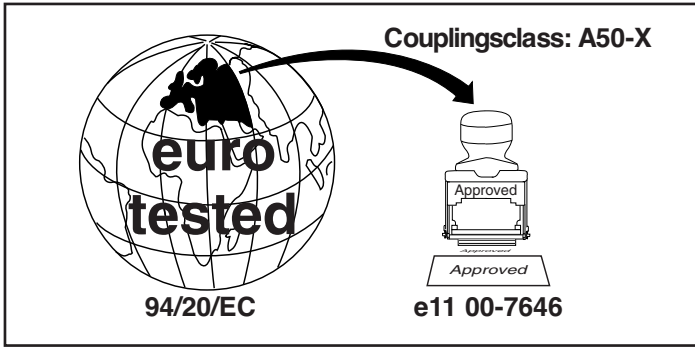

Fitting instructions

Make: BMW

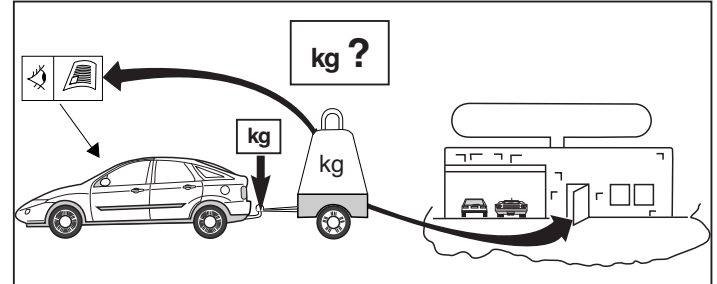
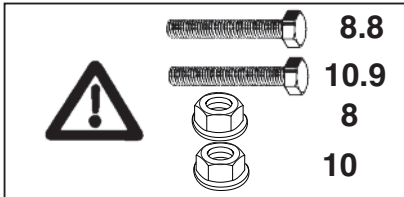
5-Serie Sdn (M-Sport package)
/Touring; 2010 ->

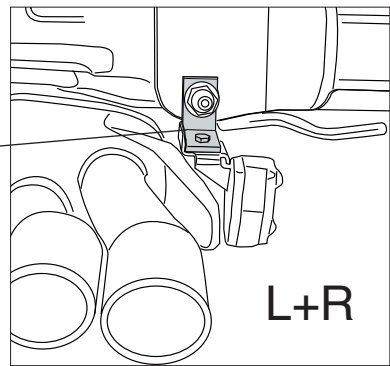
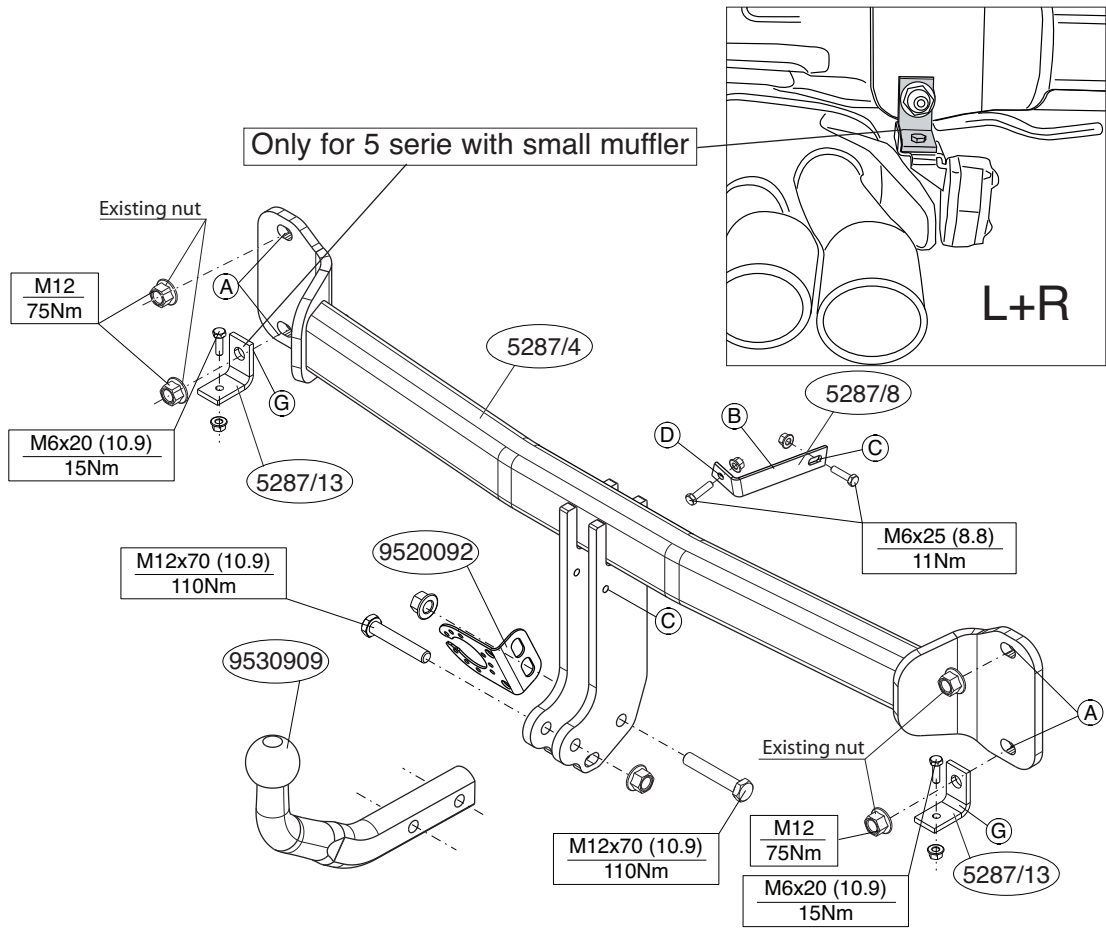
Type: 5287







D-Value: 11,8 kN







ser.nr: 

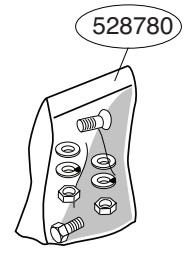


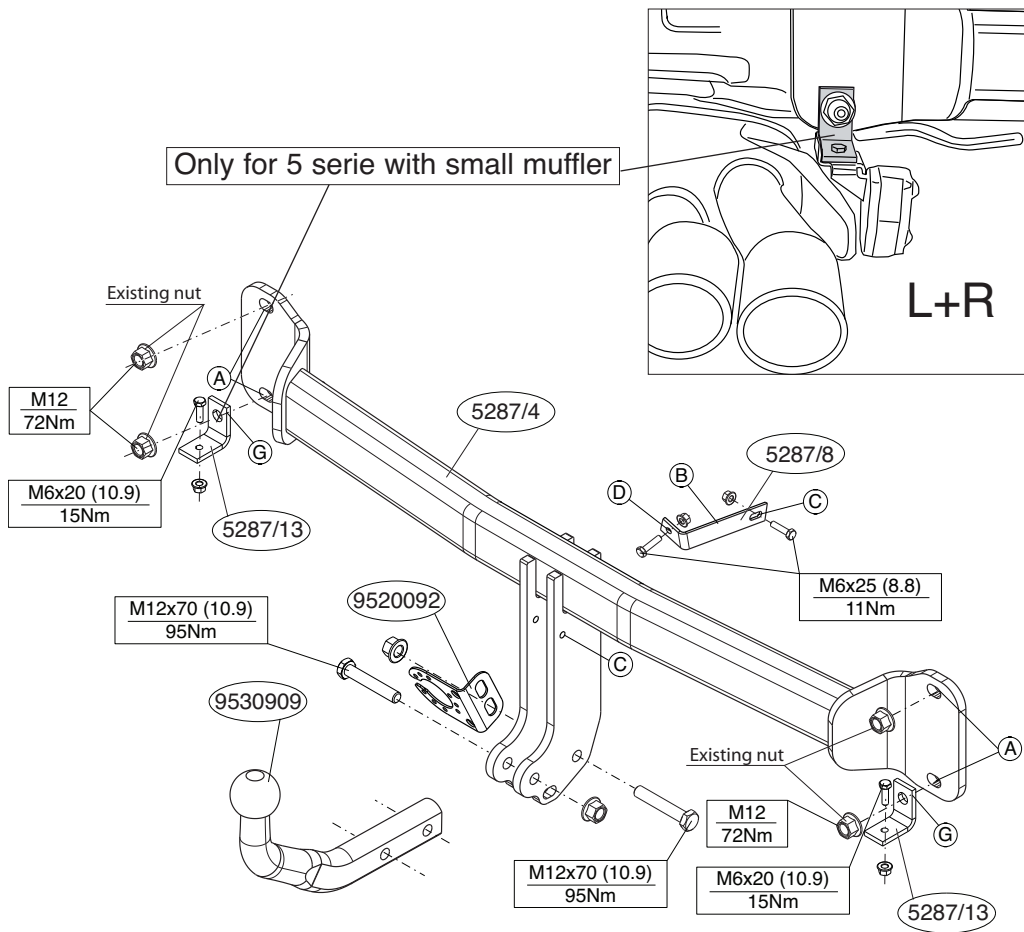
*****M*D

ser.nr: 



*****M*E





ser.nr:

*****M*P



Voordat u met de montage begint dient u op het typeplaatje te kijken welke schets, in de handleiding, van toepassing is.

1. Demonteer aan de onderzijde in het midden de kunststof afdekplaat
2. Demonteer de bumper inclusief de stalen stootbalk van het voertuig, de stootbalk wordt niet meer gebruikt. Demonteer het aangegeven deel E (en F). Zie figuur 1a en 1b.
3. Zaag het aangegeven deel uit de afdekplaat met behulp van de sjabloon. (sjabloon op buitenzijde van afdekplaat plaatsen).
4. Voor **Touring** voertuigen geldt: Zaag overeenkomstig figuur 2 de aangegeven delen af. Monteer deel F.
5. Monteer het balkgedeelte op de punten A handvast.
6. Plaats steun G en bevestig deze op punt A.
7. Hang de uitlaat in de uitlaatophanging.
8. Boor overeenkomstig fig. 2 en 3 het gat D $\varnothing 7$ mm.
9. Plaats steun B en bevestig deze op punt C.
10. Monteer deel E aan steun B en bevestig deze op punt D.
11. Draai alle bouten en moeren overeenkomstig schets vast.
12. Monteer de bumper.
13. Monteer de kogelstang inclusief stekkerplaat.
14. Draai alle bouten en moeren overeenkomstig schets vast.
15. Monteer aan de onderzijde in het midden de kunststof afdekplaat

Raadpleeg voor demontage en montage van voertuig onderdelen het werkplaats handboek.

Raadpleeg voor montage en bevestigingsmiddelen de schets.

BELANGRIJK:

- * Voor eventueel noodzakelijke aanpassing(en) "van het voertuig" dient men de dealer te raadplegen.
- * Indien op de bevestigingspunten een bitumen of anti-dreunlaag aanwezig is, dient deze verwijderd te worden.
- * Voor de max. toegestane massa, welke uw auto mag trekken, dient u uw

dealer te raadplegen.

- * **Bij het boren dient men er zorg voor te dragen, dat electriciteits-, rem- en brandstofleidingen niet worden geraakt.**
- * Verwijder "indien aanwezig" de plastic dopjes uit de puntlasmoeren.
- * Deze handleiding dient na montage bij de voertuigpapieren gevoegd te worden.
- * Thule is niet aansprakelijk voor de schade die het direct of indirect gevolg is van onjuiste montage, daaronder begrepen gebruik van niet-geschikte gereedschappen en het gebruik van andere dan de voorgeschreven montagewijze en middelen, dan wel onjuiste interpretatie van dit onderhavig montagevoorschrift.

Before you start the fitting you must check the type plate to determine which sketch, in the fitting instruction, is applicable.

1. Remove the plastic cover plate in the centre on the underside.
2. Remove the bumper and the steel buffer beam from the vehicle. The buffer beam will no longer be needed. Remove the indicated section E (and F). See figure 1a and 1b.
3. Use the template to saw out the indicated section from the plastic cover plate. (place the template on the outside of the plastic cover plate)
4. For **Touring** drive vehicles, the following applies: Saw out the indicated sections from figure 2. Attach part F.
5. Fit the member section finger-tight at points A.
6. Position support G and attach it at points A.
7. Hang the exhaust in the exhaust clamp.
8. Drill the hole D $\varnothing 7$ mm as shown in fig. 2 and 3a.
9. Position support B and attach it at points C.
10. Attach part E to support B and attach it at points D.
11. Tighten all nuts and bolts to the torque indicated in the drawing.
12. Fit the bumper.
13. Fit the ball hitch, including socket plate.
14. Tighten all nuts and bolts to the torque indicated in the drawing.
15. Fit the plastic cover plate in the centre on the underside.

**For dismantling and fitting the vehicle parts, see the site handbook.
For fitting instructions and attachment method, see drawing.**

NOTE:

* **Should this installation process entail the cutting of the bumper – conformation MUST be obtained by the installation engineer of the customer's acceptance prior to completion. Thule Towing Systems do not accept responsibility for any matters arising as a result of this miscommunication.**

* **All measurements are in mm!**

* The dealer should be consulted for possible necessary adjustment(s) "of the vehicle".

* Remove the insulating material from the contact area of the fitting points.

* Consult your dealer for the maximum tolerated pull weight and ball hitch pressure of your vehicle.

* **Do not drill through electrical-, brake- or fuellines.**

* Remove (if present) the plastic caps from the spot welding nuts.

* This fitting instruction has to be enclosed in the vehicle documents after fitting the towbar.

* Thule is not liable for damage caused directly or indirectly by incorrect assembly, including the use of unsuitable tools, the use of other assembly methods and means than the ones outlined, and the incorrect interpretation of these assembly instructions.



MONTAGEANLEITUNG:

Vor Beginn des Einbaus ist anhand der Typplakette der Anhängerkupplung festzustellen welches Bild in der Einbauanleitung maßgebend ist.

1. An der Unterseite in der Mitte die Abdeckplatte aus Kunststoff demonstrieren.
2. Die Stoßstange einschließlich des stählernen Stoßbalkens vom Fahrzeug abmontieren. Der Stoßbalken wird nicht mehr benötigt. Das angegebene Teil E (und F) abmontieren. Siehe Abbildung 1a und 1b.

3. Den angegebenen Teil mit Hilfe der Schablone aus der Kunststoff-Abdeckplatte herausschneiden. (Schablone außen auf der Kunststoff-Abdeckplatte anlegen)
4. Für **Touring** Fahrzeuge gilt: Gemäß Abb. 2 die angegebenen Teile abschneiden. Teil F wieder montieren.
5. Den Balkenteil an den Punkten A handfest montieren.
6. Die Halterung G anlegen und bei Punkt A befestigen.
7. Den Auspuff in den Auspuffgummi einhängen.
8. Gemäß der Abb. 2 und 3 das Loch D \varnothing 7 mm bohren
9. Die Halterung B anlegen und bei Punkt C befestigen.
10. Teil E an die Halterung B anlegen und bei Punkt D befestigen.
11. Alle Schrauben und Muttern gemäß den Angaben in der Abbildung festdrehen.
12. Die Stoßstange montieren.
13. Die Kugelstange einschließlich Steckdosenplatte montieren.
14. Alle Schrauben und Muttern gemäß den Angaben in der Abbildung festdrehen.
15. An der Unterseite in der Mitte die Abdeckplatte aus Kunststoff montieren.

Für die Demontage und Montage von Fahrzeugteilen das Werkstatt-Handbuch zu Rate ziehen.

Für die Montage und die Befestigungsmittel die Skizze zu Rate ziehen.

HINWEISE:

- * Für (eine) eventuell erforderliche Anpassung(en) "des Fahrzeugs" ist der Händler zu Rate zu ziehen.
- * Im Bereich der Anlageflächen muß Unterbodenschutz, Hohlraumkonservierung (Wachs) und Antidröhnmaterial entfernt werden.
- * **Vor dem Bohren prüfen, daß keine, dort eventuell vorhandene Leitungen beschädigt werden können.**
- * Alle Bohrspäne entfernen und gebohrte Löcher gegen Korrosion schützen.
- * Entfernen Sie "falls vorhanden", die Plastikkappen von den Punktschweißmuttern.
- * Für das höchstzulässige Zuggewicht und der erlaubte Kugeldruck Ihres Fahrzeugs ist Ihr Händler zu befragen.

* Die Quetschmuttern müssen nach einem späteren lösen der Mutter gegen neue ausgetauscht werden, da ansonsten die Sicherungswirkung nicht mehr garantiert ist!

* Thule haftet nicht für Schäden, die als direkte oder indirekte Folge einer nicht ordnungsgemäßen Montage auftreten, darunter fallen auch die Benutzung von ungeeigneten Werkzeugen, andere als die vorgeschriebenen Montageverfahren und Montagemittel sowie eine fehlerhafte Interpretation der betreffenden Montageanweisung.

F

INSTRUCTIONS DE MONTAGE:

Avant de commencer le montage veuillez vérifier la plaque signalétique de l'attelage afin de déterminer la figure correspondante dans la notice de montage.

1. Démonter la plaque de recouvrement en plastique au milieu de la partie inférieure.
2. Déposer le pare-chocs du véhicule y compris la traverse en acier ; la traverse ne sera plus utilisée. Déposer la partie indiquée E (et F). Voir la figure 1a et 1b.
3. Scier la partie du plaque de recouvrement en plastique indiquée avec le gabarit. (Placer le gabarit sur le côté extérieur du plaque de recouvrement en plastique).
4. Pour les **Touring** à quatre roues motrices :Découper les parties indiquées conformément à la figure 2. Monter la partie F.
5. Monter la partie barre sur les points A en serrant à la main.
6. Positionner le support G et le fixer à l'emplacement point A.
7. Accrocher l'échappement dans le caoutchouc.
8. Percer conformément à la fig. 2 et 3 le trou D de $\varnothing 7\text{mm}$.
9. Positionner le support B et le fixer à l'emplacement point C.
10. Monter la partie E sur le support B et le fixer à l'emplacement point D.
11. Serrer tous les boulons et écrous conformément au schéma.
12. Mettre en place le pare-chocs.
13. Monter la barre de la rotule y compris la prise électrique.
14. Serrer tous les boulons et écrous conformément au schéma.
15. Monter la plaque de recouvrement en plastique au milieu de la partie

inférieure.

Pour le montage et le démontage des pièces du véhicule, consulter la notice du fabricant.

Consulter le croquis pour voir le montage et les moyens de fixation.

REMARQUE:

- * Pour une/des adaptations indispensables sur le véhicule, veuillez consulter le concessionnaire.
- * Enlever la couche de bitume ou d'anti-tremblement qui recouvre éventuellement les points de fixation.
- * Pour connaître le poids de traction maximum et le poids en flèche sur la rotule autorisée du véhicule, veuillez consulter votre concessionnaire.
- * **Veiller en perçant à ne pas endommager les conduites de électrique, de frein et de carburant.**
- * Retirer "si présents" les embouts en plastique des écrous de soudure par point.
- * Cette notice de montage doit être conservée à bord du véhicule après montage de l'attelage.
- * Thule décline toute responsabilité pour les dommages qui pourraient directement ou indirectement résulter d'un montage incorrect, y compris l'utilisation d'outils inappropriés et l'utilisation d'un mode d'emploi et de moyens autres que ceux prescrits, ou bien résulter d'une interprétation inexacte des présentes instructions de montage.

S

MONTERINGSANVISNINGAR:

Före du startar monteringen måste du kontrollera typskylten för att kunna bedöma vilken skiss i monteringsanvisningen som skall användas.

1. Ta bort plasttäckplattan mitt på undersidan.
2. Demontera stötfångaren inklusive stöttranden av stål från fordonet, stöttranden förfaller. Demontera ut de angivna delarna E (och F). Se figur 1a och 1b.
3. Såga ut den angivna delen ur plasttäckplattan med hjälp av schablonen. (placera schablonen mot plasttäckplattan utsida).

4. För **Touring** fordon gäller följande: Zaag overeenkomstig figuur 2 de aangegeven delen af. Fäst del F.
5. Fäst balkdelen vid punkterna A, men dra bara åt med händerna.
6. Positionera stöd G och montera det vid punkt A.
7. Häng avgasröret i gummifästet.
8. Borra hålet D $\varnothing 7\text{mm}$ enligt fig. 2 och 3.
9. Positionera stöd B och montera det vid punkt C.
10. Positionera del E på stöd B och montera det vid punkt D.
11. Momentdrag alla skruvar och muttrar enligt figuren.
12. Montera stötfångaren.
13. Montera kulstången inklusive kontaktplattan.
14. Momentdrag alla skruvar och muttrar enligt figuren.
15. Montera plasttäckplattan mitt på undersidan.

Se verkstadshandboken för demontering och montering av fordonets delar.

Se skissen för montering och monteringsmaterial.

OBS:

- * Kontakta återförsäljaren om fordonet eventuellt bör modifieras.
- * Om det finns ett bitumen- eller stötdämpande lager vid kontaktytor skall detta avlägsnas.
- * Kontakta din återförsäljare för ditt fordon's max. dragvikt och tillåtna kultryck.
- * **Vid bormning skall man se till att elektrisk-, broms- och bränsleledningarna inte skadas.**
- * Avlägsna de små plastlocken - om dessa finns - från punktsvetsmuttrarna.
- * Efter att draget är monterat, placera monteringsanvisningen tillsammans med bilens övriga dokument.
- * Thule är inte ansvariga för skada som orsakats direkt eller indirekt av felaktig montering, inklusive användning av olämpliga verktyg, andra monteringsmetoder och processer än de som beskrivs, samt felaktig tolkning av dessa monteringsinstruktioner.



MONTAGEVEJLEDNING:

For at vælge rigtigt spændingsmoment, er det vigtigt at aflæse serienummeret på typepladen, for at kunne vælge hvilket af de medsendte diagrammer der skal anvendes.

1. Demonter kunststof dækkepladen midt på undersiden.
2. Demonter kofangeren, inklusive køretøjets stålstødbjælke. Denne bliver overflødig. Demonter den markerede del E (og F) ud. Se fig. 1a og 1b.
3. Sav den angivne del ud af dækkepladen ved hjælp af skabelonen (skabelonen anbringes på ydersiden af dækkepladen).
4. For **Touring** køretøjer gælder følgende: Sav de markerede dele ud ifølge figur 2. Monter del F.
5. Monter bjælkedelen håndfast på punkterne A.
6. Anbring støtten G og monter denne ved punkterne A.
7. Colgar el tubo de escape en la goma del tubo de escape.
8. Bor ifølge fig.2 og 3 hullet D $\varnothing 7\text{mm}$.
9. Anbring støtten B og monter denne ved punkterne C.
10. Anbring del E på støtten B og monter denne ved punkterne D.
11. Spænd alle bolte og møtrikker ifølge tegning.
12. Monter kofangeren.
13. Monter kuglestangen, inklusive kontaktplade.
14. Spænd alle bolte og møtrikker ifølge tegning.
15. Monter kunststof dækkepladen midt på undersiden.

Rådfør for demontering og montage af dele til køretøjet arbejdspladshåndbogen.

Rådfør for montage og montagemidler skitsen.

BEMÆRK:

- * Kontakt forhandleren i forbindelse med eventuelle påkrævede ændring(er) på køretøjet.
- * Undervognsbehandlingen skal fjernes de steder hvor trækket ligger an mod bilen.

- * Kontakt Deres forhandler for oplysninger om den maksimale trækraft og det tilladte kugletryk.
- * **Vær forsigtig ikke at bore i ledninger-,bremse eller benzinslange**
- * Fjern plasticpropperne "om de findes" fra de punktsvejsede møtrikker.
- * Thule er ikke ansvarlig for skade der direkte eller indirekte er forårsaget af forkert montage, herunder også iberegnet brug af forkert værktøj og anvendelse af anden montage metode og andre montage midler end de foreskrevne samt fejltolkning af den medfølgende montagevejledning.

* DENNE MONTERINGSVEJLEDNING SKAL MEDBRINGES VED SYN.

E INSTRUCCIONES DE MONTAJE:

Antes de comenzar el montaje por favor, verifique la placa descriptiva del enganche con el fin de determinar la figura correspondiente en la reseña de montaje.

1. Desmontar el cubrejuntas de plástico del medio en la parte inferior.
2. Desmontar el parachoques inclusive el tope de acero del vehículo, el tope no se vuelve a utilizar. Desmontar la sección E (y F) indicada. Véase la figura 1a y 1b.
3. Serrar la parte indicada del cubrejuntas de plástico con ayuda de la plantilla. Instalar la plantilla en el lado exterior del cubrejuntas de plástico).
4. Para los vehículos **Touring** se hará lo siguiente: Corte las secciones indicadas en la figura 2. Monte la parte F.
5. Coloque la sección viga apretada a mano en los puntos A.
6. Coloque el soporte G y asegurarlo en los puntos A.
7. Colgar el tubo de escape en la goma del tubo de escape.
8. Taladrar como indicado en la fig. 2 y 3 el orificio D \varnothing 7mm.
9. Colocar el soporte B y asegurarlo en los puntos C.
10. Monte la parte E del soporte B y asegurarlo en los puntos D.
11. Apretar todos los tornillos y tuercas de acuerdo con los puntos del gráfico.
12. Montar el parachoques.
13. Montar la barra de la bola inclusive placa enchufe.
14. Apretar todos los tornillos y tuercas de acuerdo con los puntos del gráfico.

fico.

15. Coloque el cubrejuntas de plástico del medio en la parte inferior.

Consultar para el desmontaje y montaje de piezas del vehículo el manual de instalación de taller.

Consultar el croquis para el montaje y medios de fijación.

N.B.:

- * Para (una) eventual(es) adaptación(es) 'del vehículo' consúltese al concesionario.
- * Si en los puntos de fijación hay una capa de betún o anti-choque hay que quitarla.
- * Consulte a su concesionario para el peso máximo de tracción y la presión de la bola admitida de su vehículo.
- * **No agujerear cable de eléctrico, tubos de freno o gasolina"**
- * Retirar, si presentes, los capuchones de plástico de las tuercas de soldadura por punto.
- * Guarde estas instrucciones junto a la documentación del vehículo después del montaje del enganche.
- * Thule no se responsabiliza por daños causados, directa o indirectamente, por un montaje incorrecto, incluyendo el uso de herramientas inadecuadas, por el uso de métodos de montaje y medios distintos a los indicados y por la interpretación incorrecta de estas instrucciones de montaje.

I ISTRUZIONI PER IL MONTAGGIO:

Prima di iniziare il montaggio verificare la terghetta per determinare quale disegno, presente nelle istruzioni, è applicabile.

1. Smontare la piastra di copertura sotto al centro.
2. Smontare il paraurti e la barra d'acciaio dal veicolo; la barra in acciaio non dovrà più essere montata. Smontare via la parte indicata E (ed F). Vedi figura 1a e 1b.
3. Con l'ausilio della sagoma, segare via dal pannello di copertura la parte indicata. (posizionare la sagoma sul lato esterno del pannello di copertura).

4. Per i veicoli **Touring** vale quanto segue: Segare via le parti indicate in figura 2. Montare la parte F.
5. Fissare manualmente la traversa in corrispondenza dei punti A.
6. Posizionare il sostegno G e fissarlo in corrispondenza dei punti A,
7. Inserire il tubo di scarico nel sostegno in gomma.
8. Praticare un foro D di $\varnothing 7$ mm come indicato in fig. 2 e 3.
9. Posizionare il sostegno B e fissarlo in corrispondenza dei punti C.
10. Posizionare la parte E sul sostegno B e fissarlo in corrispondenza dei punti D.
11. Serrare tutti i dadi e bulloni alle coppie di serraggio indicate nel disegno.
12. Montare il paraurti.
13. Montare l'asta della sfera, completa di piastra di contatto.
14. Serrare tutti i dadi e bulloni alle coppie di serraggio indicate nel disegno.
15. Montare la piastra di copertura sotto al centro.

Per lo smontaggio ed il montaggio dei componenti del veicolo consultare il manuale tecnico dell'officina.

Consultare il disegno per il montaggio ed i dispositivi di fissaggio.

N.B.:

- * Per eventuali necessari adattamenti "del veicolo" si consiglia di consultare il fornitore.
- * Rimuovere lo strato di materiale isolante dai punti d'attacco.
- * Per il peso complessivo trainabile della Vostra vettura, consultate il Vostro rivenditore autorizzato.
- * **Praticando i fori, prestare attenzione a non danneggiare i cavi elettrici, i cavi del freno e i condotti del carburante.**
- * Rimuovere, se presenti, i coperchietti in plastica dai dadi di saldatura per punto.
- * Questa istruzione di montaggio deve essere allegata ai documenti del veicolo dopo l'installazione del gancio.
- * Thule non può essere ritenuta responsabile per eventuali danni direttamente o indirettamente dovuti ad un errato montaggio, intendendo con ciò anche l'uso di attrezzi non idonei e l'uso di metodi e mezzi di montaggio diversi da quelli prescritti, nonché all'errata interpretazione delle seguenti istruzioni di montaggio.



ISTRUKCJA MONTAŻU:

Przed rozpoczęciem montażu należy sprawdzić tabliczkę znamionową, żeby ustalić, który z szablonów znajdujących się w instrukcji montażowej należy wykorzystać.

1. Zdemontować od spodu w części środkowej płytę osłonową z tworzywa sztucznego.
2. Zdemontować z pojazdu zderzak wraz ze stalową belką zderzakową, belka zderzakowa nie będzie ponownie używana. Zdemontować zgodnie wskazywany odcinek E (i F). Patrz rysunek 1a i 1b.
3. Wypiliować wskazany odcinek płyty osłonowej korzystając z szablonu. (szablon umieścić na zewnętrznej stronie płyty osłonowej).
4. Dla pojazdów **Touring** obowiązuje: Wypiliować zgodnie z rysunkiem 2 zaznaczone odcinki. Zamontować odcinek F.
5. Wprowadzić element ręcznie do oporu w punktach A.
6. Umieścić wspornik G i umocować go w punktach A.
7. Zawiesić rurę wydechową w gumowym zawieszaniu.
8. Wywiercić zgodnie z rys. 2 i 3 otwór D $\varnothing 7$ mm.
9. Umieścić wspornik B i umocować go w punktach C.
10. Umieścić odcinek E na wspornik B i umocować go w punktach D.
11. Dokręcić wszystkie śruby i nakrętki zgodnie z rysunkiem.
12. Zamontować zderzak.
13. Zamontować drąg kuli wraz z płytą z gniazdem wtykowym.
14. Dokręcić wszystkie śruby i nakrętki zgodnie z rysunkiem.
15. Zamontować od spodu w części środkowej płytę osłonową z tworzywa sztucznego.

Co do montażu i montowania części pojazdu zapoznać się z podręcznikiem warsztatowym.

Co do montażu i środków montażowych zapoznać się ze schematem.

Wskazówki:

- Po przejechaniu 1000 km dokręcić wszystkie elementy skręcane.
- **Podczas ewentualnych odwrotów upewnić sięczy w pobliżu nie znajdują**

sięprzewody instalacji elektrycznej, przewody hydrauliczne lub przewody paliwowe.

- Wszystkie ubytki powłoki lakierniczej zabezpieczyć przed korozją.
- Należy wyjąć ewentualne plastikowe zaślepki w punktach przyspawanych nakrętek.
- Stosować nakrętki oraz śruby gatunkowe dostarczone w komplecie.
- Utrzymywać kulę w czystości, oraz pamiętać o regularnym jej smarowaniu.
- Hak holowniczy zarejestrować w stacji diagnostycznej.

Zastosowanie się do powyższych wskazań gwarantuje Państwu bezpieczeństwo, niezawodność i sprawność naszego wyrobu przez cały okres jego użytkowania.

* Firma Thule nie ponosi odpowiedzialności za straty poniesione pośrednio lub bezpośrednio na skutek niewłaściwego montażu, w tym użycia niewłaściwych narzędzi i sposobów montażu niezgodnych z instrukcją, oraz niezastosowanie się do treści instrukcji.

SF ASENNUSOHJEET:

Ennen asennusta, selvitä tyyppikilvestä, mikä asennusohjeen piirros koskee kyseistä autoa

1. Irrota alapuolen keskikohdasta/keskikohtaan muovipeitelevy.
2. Irrota ajoneuvosta puskuri sekä teräksinen iskunvaimenninpalkki, iskunvaimenninpalkkia ei enää käytetä. Irrota merkitty osa E (ja F). Ks. kuva 1a ja 1b.
3. Sahaa merkitty osa peitelevystä sablonin avulla. (asetä sabloni peitelevystä ulkopuolelle)
4. Sahaa merkitty osa puskurista sablonin avulla. (asetä sabloni puskurin ulkopuolelle)
5. Koskee ajoneuvoja **Touring**: Sahaa merkityt osat irti kuvan 2 mukaisesti. Kiinnitä osa F.
6. Kiinnitä palkkiosa löyhästi kohtiin A.
7. Asetä kannatin G ja kiinnitä se kohtiin A
8. Ripusta pakoputki pakoputken kannattimeen.

9. Poraa reikä D läpimitaltaan Ø7mm:n suuruiseksi kuvan 2 ja 3 osoittamalla tavalla.
10. Asetä kannatin B ja kiinnitä se kohtiin C.
11. Kiinnitä osa E kannatin B ja kiinnitä se kohtiin D.
12. Kiristä kaikki pultit ja mutterit piirroksen mukaisesti.
12. Kiinnitä puskuri.
13. Kiinnitä kuulavetolaite (hitch) sekä pistorasialevy.
14. Kiristä kaikki pultit ja mutterit piirroksen mukaisesti.
15. Kiinnitä alapuolen keskikohdasta/keskikohtaan muovipeitelevy.

Ajoneuvon osien purkamis- ja asennusohjeet, ks. työpaikalla käytetty käsi-kirja.

Asennus- ja kiinnitysohjeet, ks. piirros.

TÄRKEÄÄ:

- * "Ajoneuvoa" koskevasta mahdollisesta tarpeellisesta sovellutuksesta/sovellutuksista on kysyttävä neuvoa jälleenmyyjältä.
- * Mikäli kiinnityskohdissa on bitumi- tai tärinänestokerros, se on poistettava.
- * Auton vetämää sallittua enimmäiskuormitusta on tiedusteltava jälleenmyyjältä.
- * **Porattaessa on huolehdittava siitä, että ei jouduta kosketuksiin sähkö-, jarru- tai polttoainejohtojen kanssa.**
- * Poista, "mikäli olemassa", pistehitsausmuttereiden muovisuojukset.
- * Nämä asennusohjeet on asennuksen jälkeen säilytettävä yhdessä ajoneuvoa koskevien papereiden kanssa.
- * Thule ei ole vastuussa vioittumisesta, joka on suoraan tai epäsuoraan aiheutunut väärästä asennuksesta samoin kuin sopimattomien työkalujen käytöstä, muiden kuin ohjeissa mainittujen asennusmenetelmien tai välineiden käytöstä sekä kyseisten asennusohjeiden väärintulkinnasta.

CZ POKYNY K MONTÁŽI:

Před instalací je nutno zkontrolovat typový štítek, abyste zjistili, který náčrt v pokynech pro instalaci máte použít.

1. Odstraňte plastovou krycí destičku uprostřed a zespod.
2. Odstraňte nárazník o ocelovou nosník nárazníku z vozidla. Nosník nárazníku již nebudete potřebovat. Odstraňte označenou část E (a F). Viz schéma 1a a 1b.
3. Použijte šablonu k odřezání označené části plastové krycí destičky. (umístěte šablonu zvenku plastové krycí destičky)
4. Pro vozidla s **Touring** platí následující: Vyřízněte označené části z obrázku 2. Připevněte část F.
5. Namontujte nosník a dotáhněte rukou v bodech A.
6. Umístěte vzpěru G a připevněte ji v bodech A.
7. Zavěste výfuk do výfukové svorky.
8. Vyvrtejte otvor D o průměru 7mm viz schéma č 2 a 3.
9. Umístěte vzpěru B a připevněte ji v bodech C.
10. Připevněte část E na vzpěru B a připevněte ji v bodech C.
11. Utáhněte všechny matice a šrouby kroutivou silou uvedenou ve výkrese.
12. Připevněte nárazník.
13. Připevněte kulovou tažnou hlavici včetně destičky se zásuvkou.
14. Utáhněte všechny matice a šrouby kroutivou silou uvedenou ve výkrese.
15. Připevněte plastovou krycí destičku uprostřed a zespod.

Před demontáží a montáží částí vozidla konzultujte montážní příručku. Montážní pokyny a metoda připevnění dle náčrtu.

DŮLEŽITÉ

- * Pokud je potřeba provést na voze úpravy, obraťte se na svého prodejce.
- * Pokud je místo montáže opatřeno asfaltovým nátěrem nebo vrstvou nátěru snižující hluk, odstraňte je.
- * Pro informaci o maximálním nákladu povoleném k tažení se obraťte na svého prodejce.
- * **Při vrtání dbejte zvýšené pozornosti, zejména co se týče elektrických, brzdových a palivových kontaktů.**
- * Pokud jsou na maticích bodového svařování plastová víčka, odstraňte je.

- * Po montáži uschovejte tento manuál k ostatním dokladům vozidla.
- * Společnost Thule neodpovídá za přímé ani nepřímé škody způsobené nesprávnou montáží, včetně použití nevhodných nástrojů, použití jiných metod montáže a prostředků než uvedených a nesprávným pochopením těchto pokynů k montáži.



SZERELÉSI ÚTMUTATÓ:

Mielőtt rögzítené az eszközt, ellenőrizze a típustáblát, hogy a rögzítési útmutató alapján melyik ábra alkalmazandó.

1. Távolítsa el a műanyag fedlapot az alsó rész közepére.
2. Távolítsa el a járműről az ütközőt és az acél ütközőrúdat. Az ütközőrúdra már nem lesz szükség. Távolítsa a jelzett részt E (és F). Lásd az ábrát 1a és 1b.
3. Használja a sablont a feltüntetett cikk kifűrészeléséhez az műanyag fedőlappól. (helyezze a sablont az műanyag fedőlappól külső részére.)
4. **Touring** járművek esetén a tegye a következőt: Fűrésszel vágja ki a jelzett részeket a 2. ábra szerint. Csatolja az A-val alkatrészt.
5. Szerelje a tartórészt erősen az A pontokra!
6. Helyezze el az G támasztékot és illessze a A pontokhoz.
7. Függesse a kipufogót a kipufogógumira.
8. Fúrja ki a ø7mm D lyukat az 2 es 3 .ábra szerint.
9. Helyezze el az B támasztékot és illessze a C pontokhoz.
10. Csatolja az E-val jelölt alkatrészt a el az B támasztékot és illessze a D pontokhoz.
11. Szorítsa be az összes anyát és csavart a rajzon feltüntetett csavarónyomatékig.
12. Helyezze fel az ütközőt.
13. Helyezze fel a gömb alakú rögzítőt, az illesztőlemezzel együtt.
14. Szorítsa be az összes anyát és csavart a rajzon feltüntetett csavarónyomatékig.
15. Helyezze fel a műanyag fedlapot az alsó rész közepére.

A szétszerelés és a jármű alkatrészek összeillesztése érdekében, lásd a munkahelyi kézikönyvet.

Аз összeillesztési utasítás és a csatlakozási eljárás érdekében, lásd a rajtot.

FONTOS

- * Amennyiben a gépkocsin módosításra van szükség, kérjünk felvilágosítást kereskedőnkéi.
- * Amennyiben a csatlakozási pontok bitumennel, vagy zajcsökkentő anyaggal van bevonva, ezeket távolítsuk el.
- * A jármű által maximálisan vontatható megengedett teher mértékéről tájékozódjunk kereskedőnkéinél.
- * **Fűrés során ügyeljünk arra, hogy elkerüljük az elektromos, a fék- és az üzemenyag-vezetékeket.**
- * Amennyiben ponthegesztéssel rögzített anyákkal találkozunk, vegyük le róluk a mianyag sapkát.
- * A felszerelés után az útmutatót Cízzük a gépjármű papírjaival együtt.
- * A Thule nem vállal felelősséget a nem megfelelő szerelésből közvetlen vagy közvetett módon következő károkért. Ez vonatkozik a nem megfelelő szerszámok használatára, a leírtaktól eltérő módszerek és eszközök alkalmazására, valamint a szerelési útmutató téves értelmezésére.

RUS

РУКОВОДСТВО ДЛЯ МОНТАЖА:

Перед тем, как начинать монтаж, требуется проверить табличку с типом изделия для того, чтобы определить какую именно из иллюстраций в инструкции по установке нужно использовать.

1. Снять пластмассовую закрывающую пластину снизу в середине.
2. Снять бампер вместе со стальным буферным брусом автомобиля; буферный брус больше не понадобится. Снять обозначенную часть E (и F). См. рисунок 1a и 1b.
3. Выпилить указанную часть из закрывающей пластины при помощи шаблона. (Нанести шаблон на наружную сторону закрывающей пластины.)
4. Для автомобилей **Touring**: Отпилить обозначенные части, как указано на рис. 2. Закрепить деталь F.
5. Закрепить брус в точках A, слегка затянув гайки.

6. Поставить кронштейн G и прикрепить его в точках A.
7. Подвесить выхлопную трубу в подвеску.
8. Просверлить отверстие D диаметром 7 мм, как указано на рис. 2 и 3.
9. Поставить кронштейн B и прикрепить его в точках C.
10. Закрепить деталь E на кронштейн B и прикрепить его в точках D.
11. Затянуть все болты и гайки в соответствии со значениями, указанными на рисунке.
12. Установить бампер.
13. Установить крюк с шаром, вместе со штепсельной платой.
14. Затянуть все болты и гайки в соответствии со значениями, указанными на рисунке.
15. Установить пластмассовую закрывающую пластину снизу в середине.

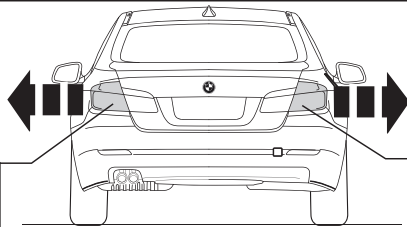
Для инструкций по снятию и установке деталей автомобиля, обращайтесь к руководству для работников гаражей.

Информацию о монтаже и средствах крепления вы найдете в схеме.

ВНИМАНИЕ:

- * Если потребуются изменения конструкции транспортного средства, следует посоветоваться с дилером автомобиля.
- * Если в точках крепления имеется слой битума или противозащитной материал, его следует удалить.
- * Сведения о максимально допустимой массе буксируемого прицепа Вы можете получить у дилера автомобиля.
- * При сверлении следите за тем, чтобы не задеть электропроводку и линии тормозной цепи и подачи горячего.
- * Удалите (если они имеются) пластмассовые затычки из приваренных гаек.
- * После монтажа крюка следует хранить настоящее руководство в комплекте с технической документацией автомобиля.
- * Фирма Thule не отвечает за ущерб, являющийся прямым или косвенным следствием неправильного монтажа, в том числе использования неподходящих инструментов и применения иного способа монтажа или других средств, чем предписано в инструкции, либо неправильного истолкования настоящей инструкции по монтажу.

- NL** Lokatie/Positie pijl
- GB** Location/Position Arrow
- D** Positionspfeil
- F** Flèche de Position
- S** Positionspil
- DK** Lokaliseringspil
- E** Flecha de posición
- I** Freccia di posizione
- PL** Strzałka położenia
- SF** Paikannusnuoli
- CZ** Šipka na pozici
- H** Helyzetjelző nyíl
- RUS** Локация / Место встречи



Sedan

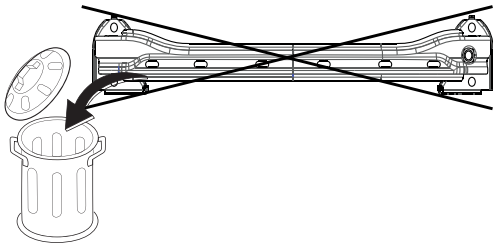
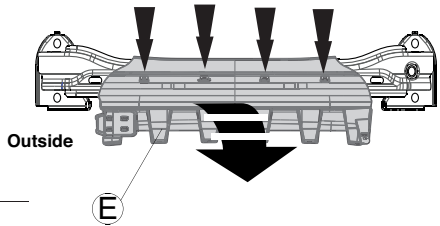
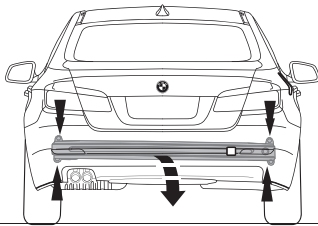
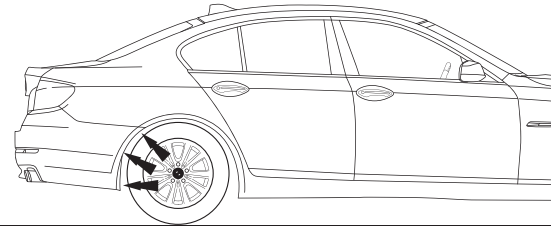
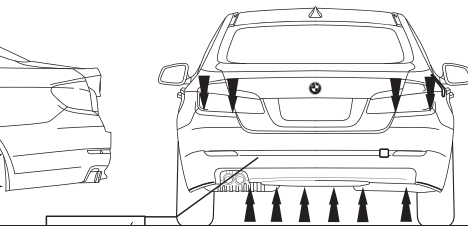


Fig.1a

Touring

- NL** Lokatie/Positie pijl
- GB** Location/Position Arrow
- D** Positionspfeil
- F** Flèche de Position
- S** Positionspil
- DK** Lokaliseringspil
- E** Flecha de posición
- I** Freccia di posizione
- PL** Strzałka położenia
- SF** Paikannusnuoli
- CZ** Šipka na pozici
- H** Helyzetjelző nyíl
- RUS** Локация / Место встречи

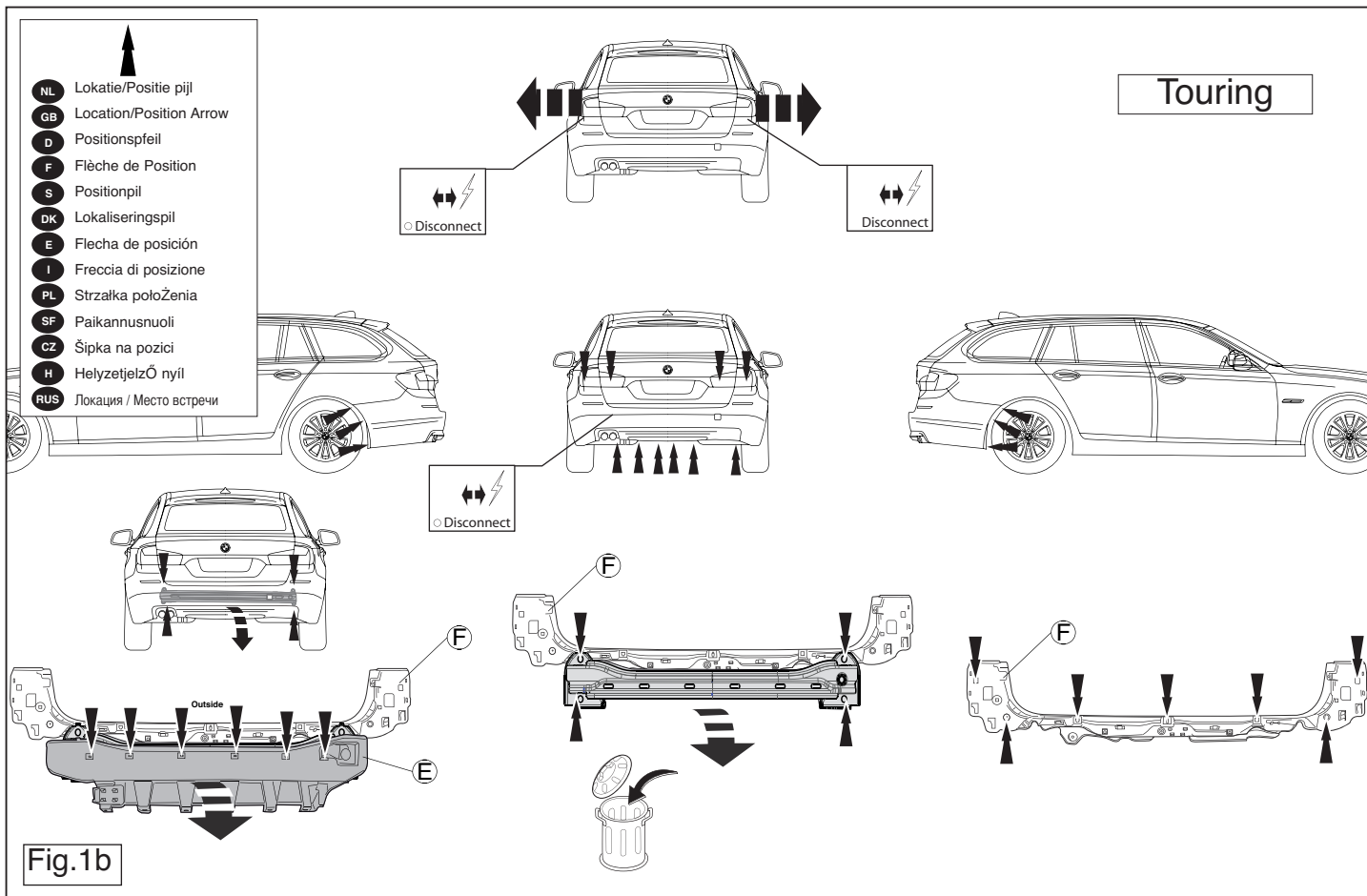


Fig.1b

Only Touring

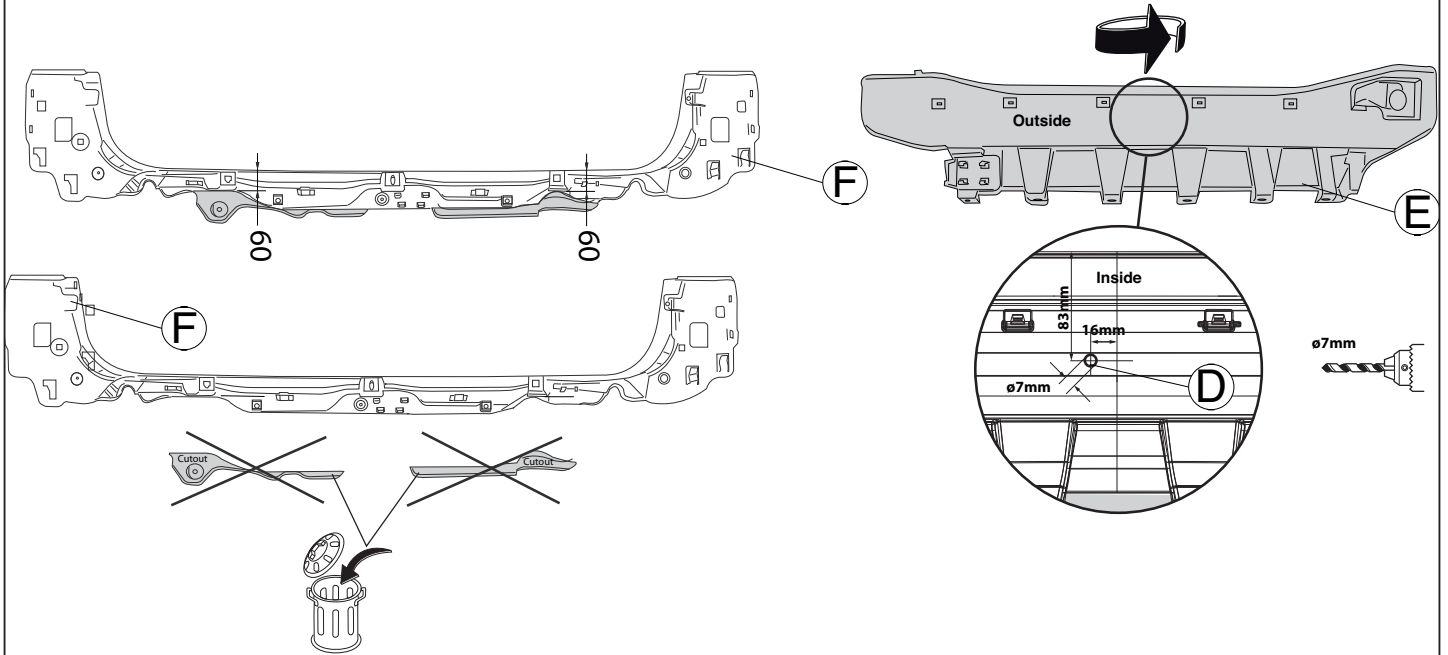


Fig.2

Only Sedan

Inside

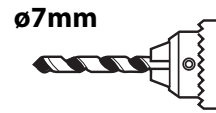
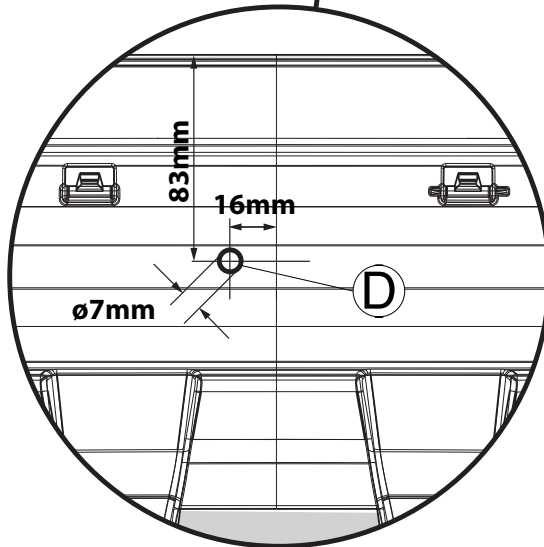
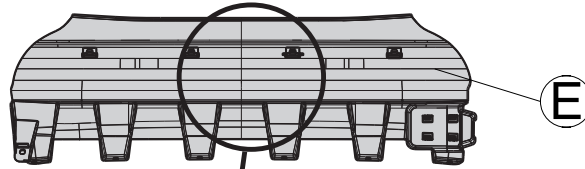
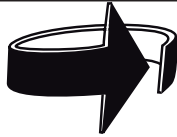
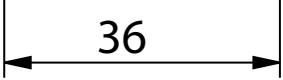
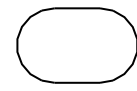
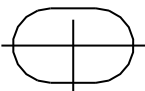
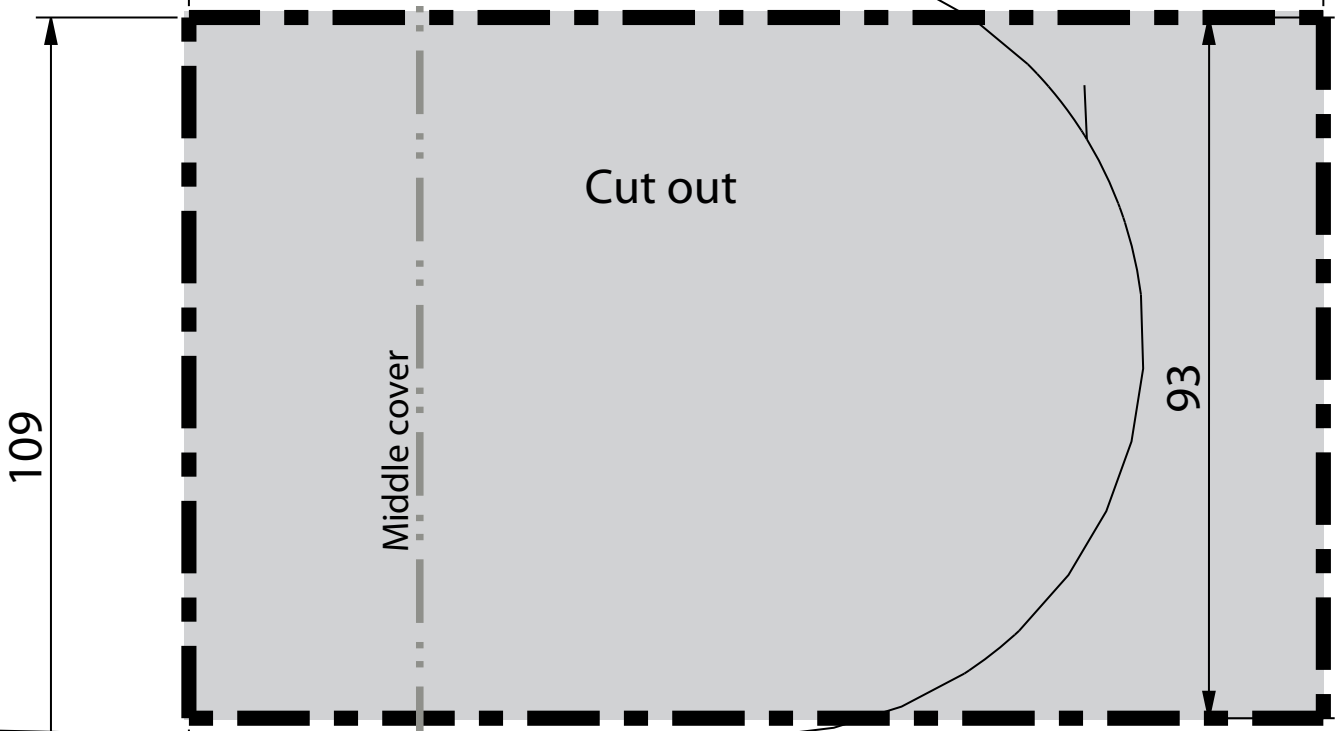
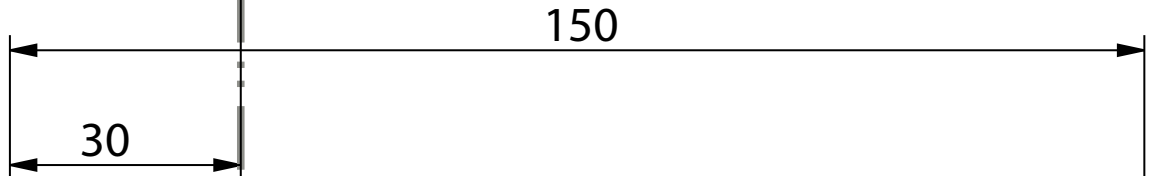
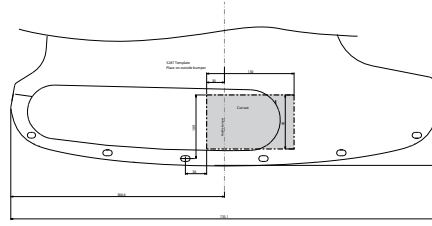


Fig.3

5287 Template
Place on outside cover



5287 Template For M Sportpackage

Place on outside cover

