
Fitting instructions

Make: Ford

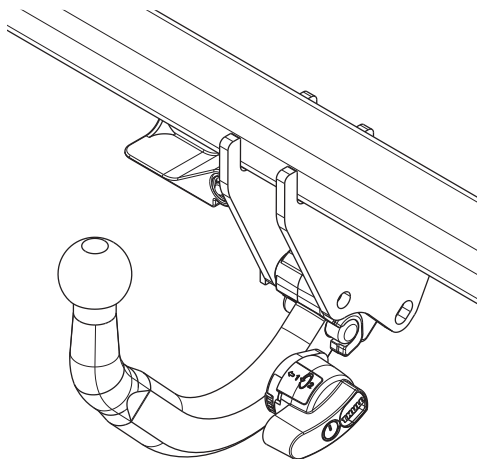
Focus C-Max; 2003->

Focus HB; 2005->

Grand C-max; 2010->

Focus ST-Line; 2017->

Type: 5387




- NL Montagehandleiding
- GB Fitting instructions
- D Montageanleitung
- F Instructions de montage
- S Monteringsanvisningar
- DK Montagevejledning
- E Instrucciones de montaje
- I Istruzioni per il montaggio
- PL Instrukcja montażu
- SF Asennusohjeet
- CZ Pokyny k montáži
- H Szerelési útmutató
- RUS Руководство для монтажа

BRiNK®

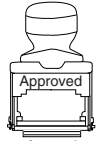
Your perfect fit
brink.eu

Couplingsclass: A50-X



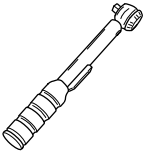
euro tested

ECE/R55




Approved

E11 55R 018047




1000km

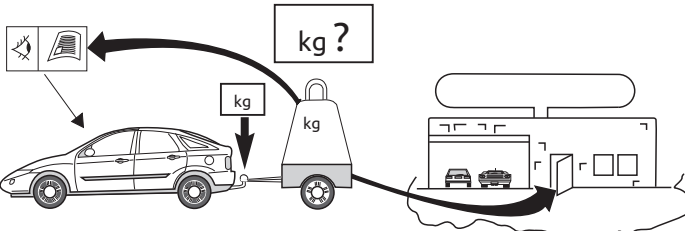


Max. mass trailer : 1800 kg

Max. vertical load : 90 kg




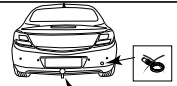
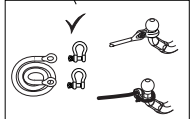

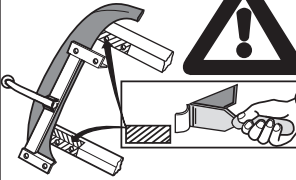

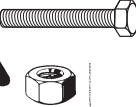
D-Value: 10,0 kN



kg ?



kg

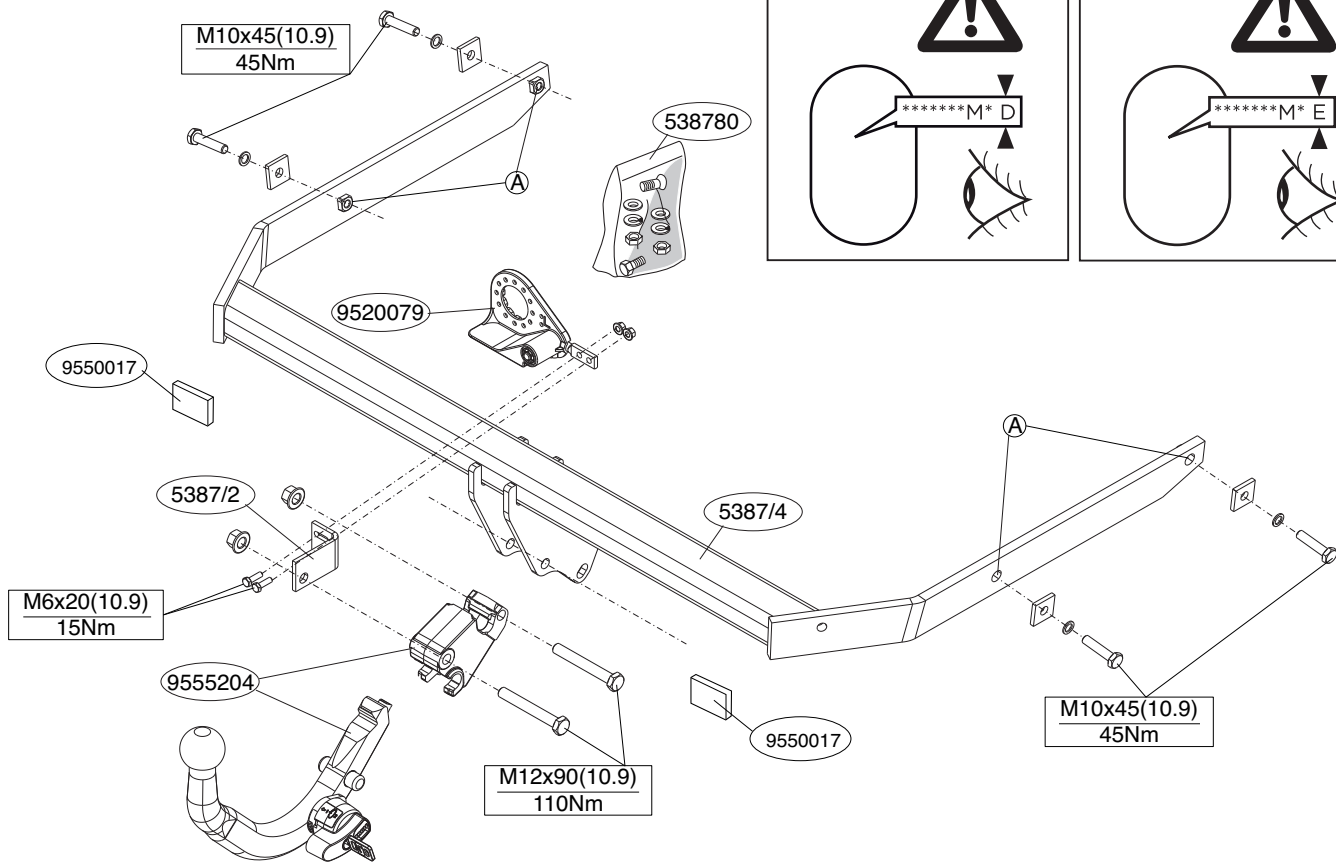
kg

10.9

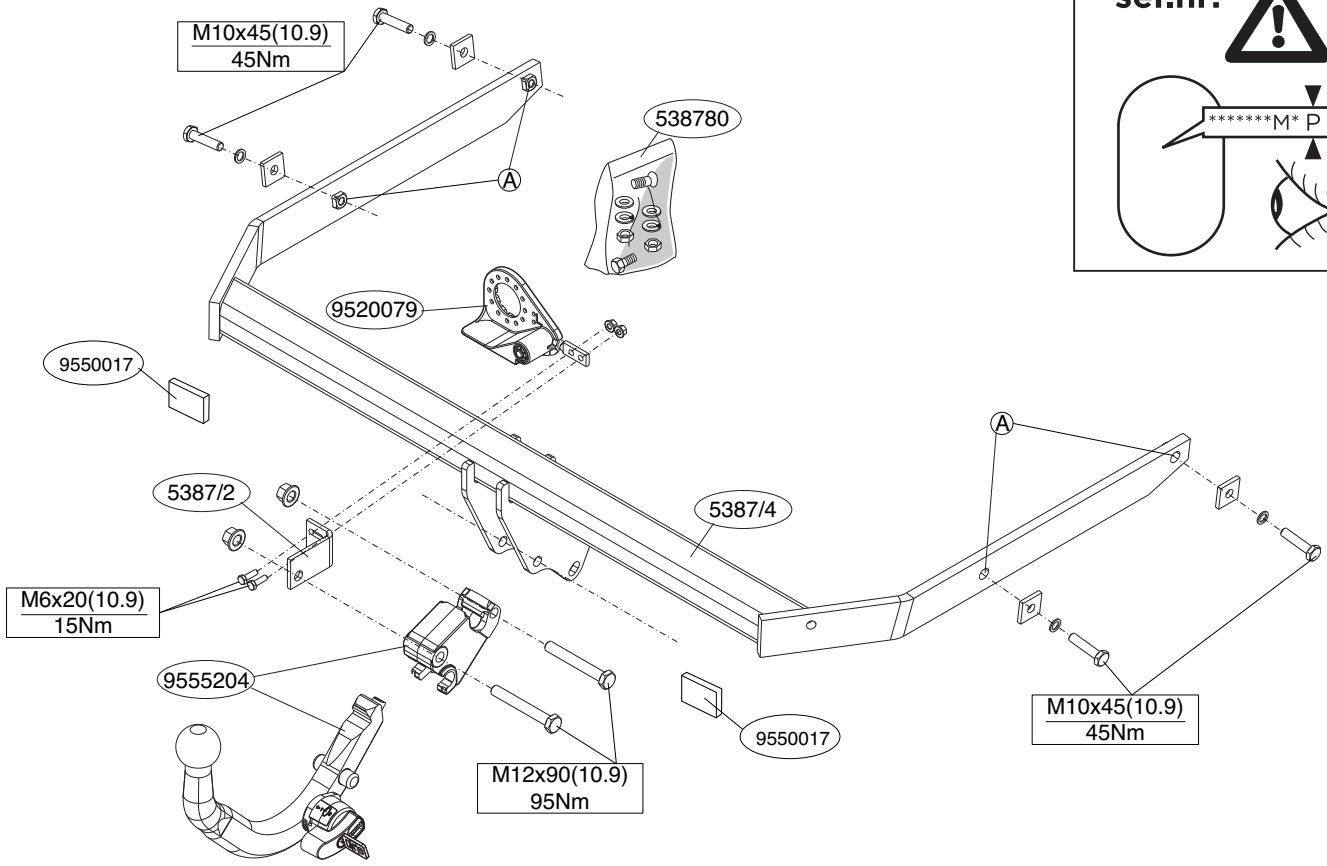
10



ser.nr:

*****M*P



Voordat u met de montage begint dient u op het typeplaatje te kijken welke schets, in de handleiding, van toepassing is.

1. Demonteer de bumper inclusief de stalen stootbalk van het voertuig, de stootbalk wordt niet meer gebruikt.
2. Monteer de trekhaak inclusief de contra's.
3. Plaats de twee PE schuimblokken als afdichting in de chassisbalken.
4. **C-Max 2003-2010:** Zaag het aangegeven deel uit de bumper met behulp van de sjabloon. (sjabloon op buitenzijde van bumper plaatsen).

C-max 2011->: Geen uitsnijding.

Focus HB; 2005-2007: Zaag een deel overeenkomstig figuur 1 in het midden aan de onderzijde uit de bumper.

Focus HB; 2008-2011: Geen uitsnijding nodig.

Focus HB; 2011->: Zaag het aangegeven deel uit de bumper met behulp van de sjabloon. (sjabloon op buitenzijde van bumper plaatsen).

Indien aanwezig: Zaag overeenkomstig figuur 2 een deel uit de afdekplaat.

Focus ST-Line; 2017->: Zaag een deel overeenkomstig figuur 3 in het midden aan de onderzijde uit de bumper.

5. Maak, indien aanwezig, de antenne vast aan de dwarsbalk m.b.v. tiervraps (plastic klembanden).
6. Monteer de bumper.
7. Monteer het kogelhuis.
8. Monteer de wegklapbare stekkerplaat.
9. Draai alle bouten en moeren overeenkomstig schets vast.

Raadpleeg voor demontage en montage van voertuig onderdelen het werkplaats handboek.

Raadpleeg voor montage en bevestigingsmiddelen de schets.

Raadpleeg voor montage en demontage van het afneembare kogelsysteem de bijgevoegde montagehandleiding.

BELANGRIJK:

- * Voor eventueel noodzakelijke aanpassing(en) "van het voertuig" dient men de dealer te raadplegen.
- * Indien op de bevestigingspunten een bitumen of anti-dreunlaag aanwezig is, dient deze verwijderd te worden.
- * Voor de max. toegestane massa, welke uw auto mag trekken, dient u uw dealer te raadplegen.
- * **Bij het boren dient men er zorg voor te dragen, dat electriciteits-, rem- en brandstofleidingen niet worden geraakt.**
- * Verwijder "indien aanwezig" de plastik dopjes uit de puntlasmoeren.
- * Deze handleiding dient na montage bij de voertuigpapieren gevoegd te worden.
- * Brink is niet aansprakelijk voor de schade die het direct of indirect gevolg is van onjuiste montage, daaronder begrepen gebruik van niet-geschikte gereedschappen en het gebruik van andere dan de voorgeschreven montagewijze en middelen, dan wel onjuiste interpretatie van dit onderhavig montagevoorschrift.

Before you start the fitting you must check the type plate to determine which sketch, in the fitting instruction, is applicable.

1. Remove the bumper and the steel buffer beam from the vehicle. The buffer beam will no longer be needed.
2. Fit the tow bar along with the back plates.
3. Place the two PE foam blocks as sealing in the chassis members.
4. **C-Max 2003-2010:** Use the template to saw out the indicated section from the bumper. (place the template on the outside of the bumper).

C-max 2011->: No cut outs.

Focus HB; 2005-2007: Saw a section out of the middle of the underside of the bumper as shown in fig 1.

Focus HB; 2008-2011: No cut outs required.

Focus HB; 2011->: Use the template to saw out the indicated section from the bumper. (place the template on the outside of the

bumper)

If present: Saw a portion out of the cover plate as shown in figure 2.

Focus ST-Line; 2017->: Saw a section out of the middle of the underside of the bumper as shown in fig 3.

5. Affix the antenna, if present, to the cross member with tie-wraps.
6. Fit the bumper.
7. Fit the ball housing.
8. Fit the foldaway socket plate.
9. Tighten all nuts and bolts to the torque indicated in the drawing.

For dismantling and fitting the vehicle parts, see the site handbook.

For fitting instructions and attachment method, see drawing.

See the assembly manual supplied for instructions on fitting the removable ball system.

NOTE:

* **Should this installation process entail the cutting of the bumper – conformation MUST be obtained by the installation engineer of the customer's acceptance prior to completion. Brink Towing Systems do not accept responsibility for any matters arising as a result of this miscommunication.**

* **All measurements are in mm!**

* The dealer should be consulted for possible necessary adjustment(s) "of the vehicle".

* Remove the insulating material from the contact area of the fitting points.

* Consult your dealer for the maximum tolerated pull weight and ball hitch pressure of your vehicle.

* **Do not drill through electrical-, brake- or fuellines.**

* Remove (if present) the plastic caps from the spot welding nuts.

* This fitting instruction has to be enclosed in the vehicle documents after fitting the towbar.

* Brink is not liable for damage caused directly or indirectly by incorrect assembly, including the use of unsuitable tools, the use of other assembly methods and means than the ones outlined, and the incorrect interpretation of these assembly instructions.



MONTAGEANLEITUNG

Vor Beginn des Einbaus ist anhand der Typplakette der Anhängerkupplung festzustellen welches Bild in der Einbauanleitung maßgebend ist.

1. Die Stoßstange einschließlich des stählernen Stoßbalkens vom Fahrzeug abmontieren. Der Stoßbalken wird nicht mehr benötigt.
2. Die Anhängervorrichtung einschließlich Gegenplatten montieren.
3. Die zwei PE-Schaumböcke als Dichtung in den Fahrgestellträger einsetzen.
4. **C-Max 2003-2010:** Den angegebenen Teil mit Hilfe der Schablone aus der Stoßstange herausschneiden. (Schablone außen auf der Stoßstange anlegen).

C-max 2011->: Kein Ausschneiden.

Focus HB; 2005-2007: Auf der Unterseite der Stoßstange einen Teil aus der Mitte gemäß Abbildung 1 herausschneiden.

Focus HB; 2008-2011: Ausschneiden ist nicht erforderlich.

Focus HB; 2011->: Den angegebenen Teil mit Hilfe der Schablone aus der Stoßstange herausschneiden. (Schablone außen auf der Stoßstange anlegen)

Falls vorhanden: Gemäß Abb. 2 einen Teil aus der Abdeckplatte heraussägen.

Focus ST-Line; 2017->: Auf der Unterseite der Stoßstange einen Teil aus der Mitte gemäß Abbildung 3 herausschneiden.

5. Falls eine Antenne vorhanden ist, befestigen Sie diese mithilfe von Kabelbindern (Spannband aus Plastik) am Querbalken.
6. Die Stoßstange montieren.
7. Das Kugelgehäuse montieren.
8. Die wegklappbare Steckdosenplatte montieren.
9. Alle Schrauben und Muttern gemäß den Angaben in der Abbildung festdrehen.

Für die Demontage und Montage von Fahrzeugteilen das Werkstatt-Handbuch zu Rate ziehen.

Für die Montage und die Befestigungsmittel die Skizze zu Rate ziehen.

Für die Montage und Demontage des abnehmbaren Kugelsystems die bei-

liegende Montageanleitung zu Rate ziehen.

HINWEISE:

- * Für (eine) eventuell erforderliche Anpassung(en) "des Fahrzeugs" ist der Händler zu Rate zu ziehen.
- * Im Bereich der Anlageflächen muß Unterbodenschutz, Hohlraumkonservierung (Wachs) und Antidröhnmaterial entfernt werden.
- * **Vor dem Bohren prüfen, daß keine, dort eventuell vorhandene Leitungen beschädigt werden können.**
- * Alle Bohrspäne entfernen und gebohrte Löcher gegen Korrosion schützen.
- * Entfernen Sie "falls vorhanden", die Plastikkappen von den Punktschweißmütern.
- * Für das höchstzulässige Zuggewicht und der erlaubte Kugeldruck Ihres Fahrzeugs ist IhrHändler zu befragen.
- * Die Quetschmütern müssen nach einem späteren lösen der Mütern gegen neue ausgetauscht werden, da ansonsten die Sicherungswirkung nicht mehr garantiert ist!
- * Brink haftet nicht für Schäden, die als direkte oder indirekte Folge einer nicht ordnungsgemäßen Montage auftreten, darunter fallen auch die Benutzung von ungeeigneten Werkzeugen, andere als die vorgeschriebenen Montageverfahren und Montagemittel sowie eine fehlerhafte Interpretation der betreffenden Montageanweisung.

F

INSTRUCTIONS DE MONTAGE.

Avant de commencer le montage veuillez vérifier la plaque signalétique de l'attelage afin de déterminer la figure correspondante dans la notice de montage.

1. Déposer le pare-chocs du véhicule y compris la traverse en acier ; la traverse ne sera plus utilisée. Remettre les boulons de fixations en place.
2. Monter l'attache-remorque y compris les contre-plaques.
3. Placer les deux blocs de mousse en polyester en guise de colmatage dans les longerons de châssis.
4. **C-Max 2003-2010:** Scier la partie du pare-chocs indiquée avec le

gabarit. (Placer le gabarit sur le côté extérieur du pare-chocs).

C-max 2011->: Pas de découpe.

Focus HB; 2005-2007: Scier au centre de la partie inférieure du pare-chocs une partie correspondant à la figure 1.

Focus HB; 2008-2011: Aucune découpe nécessaire.

Focus HB; 2011->: Scier la partie du pare-chocs indiquée avec le gabarit. (Placer le gabarit sur le côté extérieur du pare-chocs).
Si présents: Scier une partie de la plaque de protection conformément à la figure 2.

Focus ST-Line; 2017->: Scier au centre de la partie inférieure du pare-chocs une partie correspondant à la figure 3.

5. Le cas échéant, fixer l'antenne à la barre transversale à l'aide de tie-wraps (bandes de serrage en plastique).
6. Mettre en place le pare-chocs.
7. Monter le logement de la rotule.
8. Monter la prise électrique escamotable.
9. Serrer tous les boulons et écrous conformément au schéma.

Pour le montage et le démontage des pièces du véhicule, consulter la notice du fabricant.

Consulter le croquis pour voir le montage et les moyens de fixation.

Pour le montage et le démontage de la rotule amovible, consulter la notice de montage jointe.

REMARQUE:

- * Pour une/des adaptations indispensables sur le véhicule, veuillez consulter le concessionnaire.
- * Enlever la couche de bitume ou d'anti-tremblement qui recouvre éventuellement les points de fixation.
- * Pour connaître le poids de traction maximum et le poids en flèche sur la rotule autorisée du véhicule, veuillez consulter votre concessionnaire.
- * **Veiller en perçant à ne pas endommager les conduites de électrique, de frein et de carburant.**
- * Retirer "si présents" les embouts en plastique des écrous de soudure par point.
- * Cette notice de montage doit être conervée à bord du véhicule après

montage de l'attelage.

- * Brink décline toute responsabilité pour les dommages qui pourraient directement ou indirectement résulter d'un montage incorrect, y compris l'utilisation d'outils inappropriés et l'utilisation d'un mode d'emploi et de moyens autres que ceux prescrits, ou bien résulter d'une interprétation inexacte des présentes instructions de montage.

S

MONTERINGSANVISNINGAR.

Före du startar monteringen måste du kontrollera typskylten för att kunna bedöma vilken skiss i monteringsanvisningen som skall användas.

1. Demontera stötfångaren inklusive stöttranden av stål från fordonet, stöttranden förfaller. Sätt tillbaka skruvar.
2. Montera dragkroken inklusive motbrickorna.
3. Placera de båda PE-skumblocken som tätning i chassibalkarna.
4. **C-Max 2003-2010:** Såga ut den angivna delen ur stötfångaren med hjälp av schablonen. (placera schablonen mot stötfångarens utsida).

C-max 2011->: Inga utskärningar.

Focus HB; 2005-2007: Såga ut en del ur mitten av stötfångarens undersida enligt figur 1.

Focus HB; 2008-2011: Inga utskärningar krävs

Focus HB; 2011->: Såga ut den angivna delen ur stötfångaren med hjälp av schablonen. (placera schablonen mot stötfångarens utsida).

Om dessa finns: Såga ut en del av täckplåten enligt figur 2.

Focus ST-Line; 2017->: Såga ut en del ur mitten av stötfångarens undersida enligt figur 3.

5. Fäst antennen (om sådan finns) på tvärbalken med buntband.
6. Montera stötfångaren.
7. Montera kulhuset.
8. Montera den fällbara kontaktplattan.
9. Momentdrag alla skruvar och muttrar enligt figuren.

Se verkstadshandboken för demontering och montering av fordonets

delar.

Se skissen för montering och monteringsmaterial.

Se de bifogade monteringsanvisningarna för montering och demontering av det löstagbara kulsystemet.

OBS:

- * Kontakta återförsäljaren om fordonet eventuellt bör modifieras.
- * Om det finns ett bitumen- eller stötdämpande lager vid kontaktytor skall detta avlägsnas.
- * Kontakta din återförsäljare för ditt fordon's max. dragvikt och tillåtna kultryck.
- * **Vid borning skall man se till att elektrisk-, broms- och bränsleledningar inte skadas.**
- * Avlägsna de små plastlocken - om dessa finns - från punktsvetsmuttrarna.
- * Efter att draget är monterat, placera monteringsanvisningen tillsammans med bilens övriga dokument.
- * Brink är inte ansvariga för skada som orsakats direkt eller indirekt av felaktig montering, inklusive användning av olämpliga verktyg, andra monteringsmetoder och processer än de som beskrivs, samt felaktig tolkning av dessa monteringsinstruktioner.

DK

MONTAGEVEJLEDNING.

For at vælge rigtigt spændingsmoment, er det vigtigt at aflæse serienummeret på typepladen, for at kunne vælge hvilket af de medsendte diagrammer der skal anvendes.

1. Demonter kofangeren, inklusive køretøjets stålstødbjelke. Denne bliver overflødig. Sæt bolte på plads igen.
2. Monter anhængertrækket, inklusive spændpladerne.
3. Anbring de to PE-skumblokke som afdækning i chassisvangerne.
4. **C-Max 2003-2010:** Sav den angivne del ud af kofangeren ved hjælp af skabelonen (skabelonen anbringes på ydersiden af kofangeren).

C-max 2011->: Ingen udskæring.

Focus HB; 2005-2007: Sav en del ud af kofangeren midt på undersiden jf. fig. 1.

Focus HB; 2008-2011: Udskæring ikke nødvendig.

Focus HB; 2011->: Sav den angivne del ud af kofangeren ved hjælp af skabelonen (skabelonen anbringes på ydersiden af kofangeren).

Om de findes: Sav et stykke ud af dækpladen ifølge figur 2.

Focus ST-Line; 2017->: Sav en del ud af kofangeren midt på undersiden jf. fig. 3.

5. Sæt, ifald den er til stede, antennen fast på tværvangen ved hjælp af fx tie-wraps (klemmebånd af plast).
6. Monter kofangeren.
7. Monter kuglehuset.
8. Monter klappkontaktpladen.
9. Spænd alle bolte og møtrikker ifølge tegning.

Rådfør for demontering og montage af dele til køretøjet arbejdspladshåndbogen.

Rådfør for montage og montagemidler skitsen.

Rådfør for montage og demontering af det aftagelige kuglesystem den vedlagte montagevejledning.

BEMÆRK:

- * Kontakt forhandleren i forbindelse med eventuelle påkrævede ændring(er) på køretøjet.
- * Undervognsbehandlingen skal fjernes de steder hvor trækket ligger an mod bilen.
- * Kontakt Deres forhandler for oplysninger om den maksimale trækraft og det tilladte kugletryk.
- * **Vær forsigtig ikke at bore i ledninger-,bremse eller benzinslange**
- * Fjern plasticpropperne "om de findes" fra de punktsvejsede møtrikker.
- * Brink er ikke ansvarlig for skade der direkte eller indirekte er forårsaget af forkert montage, herunder også iberegnet brug af forkert værktøj og anvendelse af anden montage metode og andre montage midler end de foreskrevne samt fejltolkning af den medfølgende montagevejledning.

* DENNE MONTERINGSVEJLEDNING SKAL MEDBRINGES VED SYN.



INSTRUCCIONES DE MONTAJE.

Antes de comenzar el montaje por favor, verifique la placa descriptiva del enganche con el fin de determinar la figura correspondiente en la reseña de montaje.

1. Desmontar el parachoques inclusive el tope de acero del vehículo, el tope no se vuelve a utilizar. Volver a colocar tornillos.
2. Montar el gancho de remolque inclusive las contratueras.
3. Instalar los dos bloques de espuma PE para sellar los largueros del chasis.
4. **C-Max 2003-2010:** Serrar la parte indicada del parachoques con ayuda de la plantilla. (instalar la plantilla en el lado exterior del parachoques).

C-max 2011->: Sin recortes.

Focus HB; 2005-2007: Serrar una parte de acuerdo con la figura 1 en el centro del lado inferior del parachoques.

Focus HB; 2008-2011: No requiere recortes

Focus HB; 2011->: Serrar la parte indicada del parachoques con ayuda de la plantilla. (instalar la plantilla en el lado exterior del parachoques).

Si presentes: Serrar una parte de la cubierta de acuerdo con la figura 2.

Focus ST-Line; 2017->: Serrar una parte de acuerdo con la figura 3 en el centro del lado inferior del parachoques.

5. Colocar la antena, de haberla, en la traviesa mediante bridas
6. Montar el parachoques.
7. Montar la caja de la bola.
8. Montar la placa enchufe batiente.
9. Apretar todos los tornillos y tuercas de acuerdo con los puntos del gráfico.

Consultar para el desmontaje y montaje de piezas del vehículo el manual de instalación de taller.

Consultar el croquis para el montaje y medios de fijación.

Consultar para el montaje y desmontaje del sistema de la bola extraíble

las instrucciones de montaje adjuntas.

N.B.:

- * Para (una) eventual(es) adaptación(es) 'del vehículo' consúltese al concesionario.
- * Si en los puntos de fijación hay una capa de betún o anti-choque hay que quitarla.
- * Consulte a su concesionario para el peso máximo de tracción y la presión de la bola admitida de su vehículo.
- * **No agujerear cable de eléctrico, tubos de freno o gasolina"**
- * Retirar, si presentes, los capuchones de plástico de las tuercas de soldadura por punto.
- * Guarde estas instrucciones junto a la documentación del vehículo después del montaje del enganche.
- * Brink no se responsabiliza por daños causados, directa o indirectamente, por un montaje incorrecto, incluyendo el uso de herramientas inadecuadas, por el uso de métodos de montaje y medios distintos a los indicados y por la interpretación incorrecta de estas instrucciones de montaje.



ISTRUZIONI PER IL MONTAGGIO.

Prima di iniziare il montaggio verificare la terghetta per determinare quale disegno, presente nelle istruzioni, è applicabile.

1. Smontare il paraurti e la barra d'acciaio dal veicolo; la barra in acciaio non dovrà più essere montata. Rimontare bulloni.
2. Montare il gancio traino completo di contropiastre.
3. Inserire i due blocchi di polistirolo espanso nei montanti del telaio per chiuderli.
4. **C-Max 2003-2010:** Con l'ausilio della sagoma, segare via dal paraurti la parte indicata. (posizionare la sagoma sul lato esterno del paraurti).

C-max 2011->: Nessun taglio.

Focus HB; 2005-2007: Segare via la parte indicata in figura 1 dalla parte centrale inferiore del paraurti.

Focus HB; 2008-2011: Non è necessario tagliare.

Focus HB; 2011->: Con l'ausilio della sagoma, segare via dal paraurti la parte indicata. (posizionare la sagoma sul lato esterno del paraurti).

Se presente: Segare via una parte del pannello di copertura, come indicato in figura 2.

Focus ST-Line; 2017->: Segare via la parte indicata in figura 3 dalla parte centrale inferiore del paraurti.

5. Se presente, collegare l'antenna al traverso mediante fascette di plastica.
6. Montare il paraurti.
7. Montare l'alloggiamento della sfera.
8. Montare la piastra di contatto a scomparsa.
9. Serrare tutti i dadi e bulloni alle coppie di serraggio indicate nel disegno.

Per lo smontaggio ed il montaggio dei componenti del veicolo consultare il manuale tecnico dell'officina.

Consultare il disegno per il montaggio ed i dispositivi di fissaggio.

Per il montaggio e lo smontaggio del sistema a sfera rimovibile, consultare le istruzioni di montaggio allegate.

N.B.:

- * Per eventuali necessari adattamenti "del veicolo" si consiglia di consultare il fornitore.
- * Rimuovere lo strato di materiale isolante dai punti d'attacco.
- * Per il peso complessivo trainabile della Vostra vettura, consultate il Vostro rivenditore autorizzato.
- * **Praticando i fori, prestare attenzione a non danneggiare i cavi elettrici, i cavi del freno e i condotti del carburante.**
- * Rimuovere, se presenti, i coperchietti in plastica dai dadi di saldatura per punto.
- * Questa istruzione di montaggio deve essere allegata ai documenti del veicolo dopo l'installazione del gancio.
- * Brink non può essere ritenuta responsabile per eventuali danni direttamente o indirettamente dovuti ad un errato montaggio, intendendo con ciò anche l'uso di attrezzi non idonei e l'uso di metodi e mezzi di montaggio diversi da quelli prescritti, nonché all'errata interpretazione delle seguenti istruzioni di montaggio.

Przed rozpoczęciem montażu należy sprawdzić tabliczkę znamionową, żeby ustalić, który z szablonów znajdujących się w instrukcji montażowej należy wykorzystać.

1. Zdemontować z pojazdu zderzak wraz ze stalową belką zderzakową, belka zderzakowa nie będzie ponownie używana. Zderzak ponownie śruby.
2. Zamontować hak holowniczy wraz z płytkami zabezpieczającymi.
3. Umieścić dwa klocki piankowe PE jako szczeliwo w poprzecznicach ramy podwozia.
4. **C-Max 2003-2010:** Wypilować wskazany odcinek zderzaka korzystając z szablonu. (szablon umieścić na zewnętrznej stronie zderzaka).

C-max 2011->: Bez wycinania

Focus HB; 2005-2007: Wypilować zgodnie z rysunkiem 1 odcinek w środkowej części od spodu zderzaka.

Focus HB; 2008-2011: Montaż bez wycinania

Focus HB; 2011->: Wypilować wskazany odcinek zderzaka korzystając z szablonu. (szablon umieścić na zewnętrznej stronie zderzaka).

Gdy obecny: Wypilować zgodnie z rysunkiem 2 część z płyty pokrywowej.

Focus ST-Line; 2017->: Wypilować zgodnie z rysunkiem 3 odcinek w środkowej części od spodu zderzaka.

5. Jeśli dotyczy, zamocuj antenę przy belce poprzecznej za pomocą opasek zaciskowych (plastikowych zacisków)
6. Zamontować zderzak.
7. Zamontować obudowę kuli.
8. Zamontować składaną płytę z gniazdem wtykowym.
9. Dokręcić wszystkie śruby i nakrętki zgodnie z rysunkiem.

Co do montażu i montowania części pojazdu zapoznać się z podręcznikiem warsztatowym.

Co do montażu i środków montażowych zapoznać się ze schematem. Co do montażu i demontażu zdejmowanej kuli zapoznać się z załączoną instrukcją montażu .

Wskazówki:

- Po przejechaniu 1000 km dokręcić wszystkie elementy skręcane.
- **Podczas ewentualnych odwrotów upewnić sięczy w pobliżu nie znajdują się przewody instalacji elektrycznej, przewody hydrauliczne lub przewody paliwowe.**
- Wszystkie ubytki powłoki lakierniczej zabezpieczyć przed korozją.
- Należy wyjąć ewentualne plastikowe zaślepki w punktach przyspawanych nakrętek.
- Stosować nakrętki oraz śruby gatunkowe dostarczone w komplecie.
- Utrzymywać kulę w czystości, oraz pamiętać o regularnym jej smarowaniu.
- Hak holowniczy zarejestrować w stacji diagnostycznej.

Zastosowanie się do powyższych wskazań gwarantuje Państwu bezpieczeństwo, niezawodność i sprawność naszego wyrobu przez cały okres jego użytkowania.

* Firma Brink nie ponosi odpowiedzialności za straty poniesione pośrednio lub bezpośrednio na skutek niewłaściwego montażu, w tym użycia niewłaściwych narzędzi i sposobów montażu niezgodnych z instrukcją, oraz niezastosowanie się do treści instrukcji.

Ennen asennusta, selvitä tyypikilvestä, mikä asennusohjeen piirros koskee kyseistä autoa

1. Irrotta ajoneuvosta puskuri sekä teräksinen iskunvaimenninpalkki, iskunvaimenninpalkkia ei enää käytetä.
2. Kiinnitä vetokoukku sekä taustalevyt.
3. Aseta molemmat PE-vahtomuovikappaleet tiivisteeksi alustapalkkeihin.
4. **C-Max 2003-2010:** Saha merkitty osa puskurista sablonin avulla. (asetta sabloni puskurin ulkopuolelle)

C-max 2011->: Ei poisleikkausta

Focus HB; 2005-2007: Sahaa irti osa puskurin alaosan keskiosasta kuvan 1 osoittamalla tavalla.

Focus HB; 2008-2011: Ei tarvitse leikata pois

Focus HB; 2011->: Sahaa merkitty osa puskurista sablonin avulla. (asetä sabloni puskurin ulkopuolelle)

Mikäli olemassa: Sahaa irti osa peitelevyistä kuvan 2 osoittamalla tavalla.

Focus ST-Line; 2017->: Sahaa irti osa puskurin alaosan keskiosasta kuvan 3 osoittamalla tavalla.

5. Kiinnitä antenni, mikäli sellainen on olemassa, poikkipalkkiin tie-wrap –kiinnikkeiden (muovisten nippusiteiden) avulla.
6. Kiinnitä puskuri.
7. Kiinnitä kuulakotelo.
8. Kiinnitä kokoontaitettava pistorasialevy.
9. Kiristä kaikki pulitit ja mutterit piirroksen mukaisesti.

**Ajoneuvon osien purkamis- ja asennusohjeet, ks. työpaikalla käytetty käsi-
kirja.**

Asennus- ja kiinnitysohjeet, ks. piirros.

**Irotettavan kuulajärjestelmän asennus- ja purkamisohjeet, ks. oheinen
asennusopas.**

TÄRKEÄÄ:

- * "Ajoneuvoa" koskevasta mahdollisesta tarpeellisesta sovellutuksesta/sovellutuksista on kysyttävä neuvoa jälleenmyyjältä.
- * Mikäli kiinnityskohdissa on bitumi- tai tärinänestokerros, se on poistettava.
- * Auton vetämää sallittua enimmäiskuormitusta on tiedusteltava jälleenmyyjältä.
- * **Porattaessa on huolehdittava siitä, että ei jouduta kosketuksiin sähkö-, jarru- tai polttoainejohtojen kanssa.**
- * Poista, "mikäli olemassa", pistehitsausmuttereiden muovisuojukset.
- * Nämä asennusohjeet on asennuksen jälkeen säilytettävä yhdessä ajoneuvoa koskevien paperiensa kanssa.
- * Brink ei ole vastuussa vioittumisesta, joka on suoraan tai epäsuoraan

aiheutunut väärästä asennuksesta samoin kuin sopimattomien työkalujen käytöstä, muiden kuin ohjeissa mainittujen asennusmenetelmien tai välineiden käytöstä sekä kyseisten asennusohjeiden väärintulkinnasta.

CZ

POKYNY K MONTÁŽI:

Před instalací je nutno zkontrolovat typový štítek, abyste zjistili, který nářez v pokynech pro instalaci máte použít.

1. Odstraňte nárazník o ocelovou nosník nárazníku z vozidla. Nosník nárazníku již nebudete potřebovat.
2. Připevněte tažnou tyč společně se opěrnými destičkami.
3. Umístěte dva PE pěnové bloky jako rozpěry na nosník podvozku.
4. **C-Max 2003-2010**: Použijte šablonu k odřezání označené části nárazníku. (umístěte šablonu zvenku nárazníku)

C-max 2011->: Žádné výřezy

Focus HB; 2005-2007: Odřežte střední a spodní část nárazníku, viz schéma 1.

Focus HB; 2008-2011: Nejsou zapotřebí žádné výřezy

Focus HB; 2011->: Použijte šablonu k odřezání označené části nárazníku. (umístěte šablonu zvenku nárazníku)

Pokud existují: Odřízněte část krycí destičky dle schématu 2.

Focus ST-Line; 2017->: Odřežte střední a spodní část nárazníku, viz schéma 3.

5. Je-li přítomna anténa, upevněte ji na nosník pomocí stahovací pásky (plastových svorek).
6. Připevněte nárazník.
7. Připevněte kryt tažné koule.
8. Připevněte zaklapovací zásuvkovou destičku.
9. Utáhněte všechny matice a šrouby kroutivou silou uvedenou ve výkresu.

Před demontáží a montáží částí vozidla konzultujte montážní příručku.

Montážní pokyny a metoda připevnění dle náčrtu.

Před montáží vyměnitelného systému tažné koule konzultujte montážní manuál.

DŮLEŽITÉ

- *Pokud je potřeba provést na voze úpravy, obraťte se na svého prodejce.
- * Pokud je místo montáže opatřeno asfaltovým nátěrem nebo vrstvou nátěru snižující hluk, odstraňte je.
- * Pro informaci o maximálním nákladu povoleném k tažení se obraťte na svého prodejce.
- * **Při vrtání dbejte zvýšené pozornosti, zejména co se týče elektrických, brzdových a palivových kontaktů.**
- * Pokud jsou na maticích bodového svařování plastová víčka, odstraňte je.
- * Po montáži uschovejte tento manuál k ostatním dokladům vozidla.
- * Společnost Brink neodpovídá za přímé ani nepřímé škody způsobené nesprávnou montáží, včetně použití nevhodných nástrojů, použití jiných metod montáže a prostředků než uvedených a nesprávným pochopením těchto pokynů k montáži.

H

SZERELÉSI ÚTMUTATÓ:

Mielőtt rögzítené az eszközt, ellenőrizze a típusábrát, hogy a rögzítési útmutató alapján melyik ábra alkalmazandó.

1. Távolítsa el a jármúról az ütközőt és az acél ütközőrudat. Az ütközőrúdra már nem lesz szükség.
2. Helyezze fel a vontatórudat a fékpajzsokkal együtt.
3. Helyezze a két PE habtömböt távolságtartóként az alváz elemeiben.
4. **C-Max 2003-2010:** Használja a sablont a feltüntetett cikk kifűrészeléséhez az ütközőből. (helyezze a sablont az ütköző külső részére).

Focus HB; 2005-2007: Fűrészeljen ki az ütköző középső és alsó részéből egy cikket a(z) 1 ábrán feltüntetett módon.

Focus HB; 2008-2011: Nincs szükség kivágásokra.

Focus HB; 2011->: Használja a sablont a feltüntetett cikk kifűrészeléséhez az ütközőből. (helyezze a sablont az ütköző külső részére)

Ha aktuális: Fűrészeljen ki egy darabot a fedőlappból a 2.

ábrán feltüntetett módon.

Focus ST-Line; 2017->: Fűrészeljen ki az ütköző középső és alsó részéből egy cikket a(z) 3 ábrán feltüntetett módon.

5. Ha van antenna, akkor kábelkötegelő (műanyag szorítópánt) segítségével rögzítse egy keresztrúdhoz.
6. Helyezze fel az ütközőt.
7. Szerelje fel a gömbházat.
8. Illessze fel az összecusukható illesztőlemezt.
9. Szorítsa be az összes anyát és csavart a rajzon feltüntetett csavarónyomatáig.

A szétszerelés és a jármű alkatrészek összeillesztése érdekében, lásd a munkahelyi kézikönyvet.

Az összeillesztési utasítás és a csatlakozási eljárás érdekében, lásd a rajzot.

Az eltávolítható gömbrendszer összeszerelése érdekében, lásd a összeszerelési kézikönyvet.

FONTOS

- * Amennyiben a gépkocsin módosításra van szükség, kérjünk felvilágosítást kereskedőENktCEl.
- * Amennyiben a csatlakozási pontok bitumennel, vagy zajcsökkentőCE anyaggal van bevonva, ezeket távolítsuk el.
- * A jármű által maximálisan vontatható megengedett teher mértékérCEl tájékozódjunk kereskedőENknél.
- * **Fűrés során ügyeljünk arra, hogy elkerüljük az elektromos, a fék- és az üzemanyag-vezetékeket.**
- * Amennyiben ponthegeztéssel rögzített anyagokkal találkozunk, vegyük le a róluk a műanyag sapkát.
- * A felszerelés után az útmutatót CErizzük a gépjármű papírjaival együtt.
- * A Brink nem vállal felelősséget a nem megfelelő szerelésből közvetlen vagy közvetett módon következő károkért. Ez vonatkozik a nem megfelelő szerszámok használatára, a leirtaktól eltérő módszerek és eszközök alkalmazására, valamint a szerelési útmutató téves értelmezésére.

Перед тем, как начинать монтаж, требуется проверить табличку с типом изделия для того, чтобы определить какую именно из иллюстраций в инструкции по установке нужно использовать.

1. Снять бампер вместе со стальным буферным брусом автомобиля буферный брус больше не понадобится.
2. Установить буксирный крюк вместе с упорными кронштейнами .
3. В качестве уплотнения, вставить два полиэтиленовых элемента в балки шасси.
4. **C-Max 2003-2010:** Выпилить указанную часть из бампера при помощи шаблона. (Нанести шаблон на наружную сторону бампера.)
Focus HB; 2005-2007: Выпилить часть из бампера в середине снизу, как указано на рис 1b .
Focus HB; 2008-2011: Вырез не нужен.
Focus HB; 2011->: Выпилить указанную часть из бампера при помощи шаблона. (Нанести шаблон на наружную сторону бампера.)
Если имеется/имеются: Выпилить часть из закрывающей пластины, как указано на рис. 2 .
Focus ST-Line; 2017->: Выпилить часть из бампера в середине снизу, как указано на рис 3 .
5. Если есть антенна, прикрепить ее к поперечному брусу с помощью пластиковых обвязочных лент.
6. Установить бампер.
7. Установить корпус с шаром.
8. Установить складывающуюся штепсельную плату
9. Затянуть все болты и гайки в соответствии со значениями, указанными в таблице.

Для инструкций по снятию и установке деталей автомобиля, обращайтесь к руководству для работников гаражей.

Информацию о монтаже и средствах крепления вы найдете в схеме.

Для инструкций по установке и снятию съемного крюка с шаром, обращайтесь к прилагаемому руководству по монтажу.

ВНИМАНИЕ:

- * Если потребуются изменения конструкции транспортного средства, следует посоветоваться с дилером автомобиля.
- * Если в точках прикрепления имеется слой битума или противозумовой материал, его следует удалить.
- * Сведения о максимально допустимой массе буксируемого прицепа Вы можете получить у дилера автомобиля.
- * **При сверлении следите за тем, чтобы не задеть электропроводку и линии тормозной цепи и подачи горючего.**
- * Удалите (если они имеются) пластмассовые затычки из приваренных гаек.
- * После монтажа крюка следует хранить настоящее руководство в комплекте с технической документацией автомобиля.
- * Фирма Brink не отвечает за ущерб, являющийся прямым или косвенным следствием неправильного монтажа, в том числе использования неподходящих инструментов и применения иного способа монтажа или других средств, чем предписано в инструкции, либо неправильного истолкования настоящей инструкции по монтажу.

Only for Focus HB 2005-2007

Focus HB 2008-2011



No cut out!

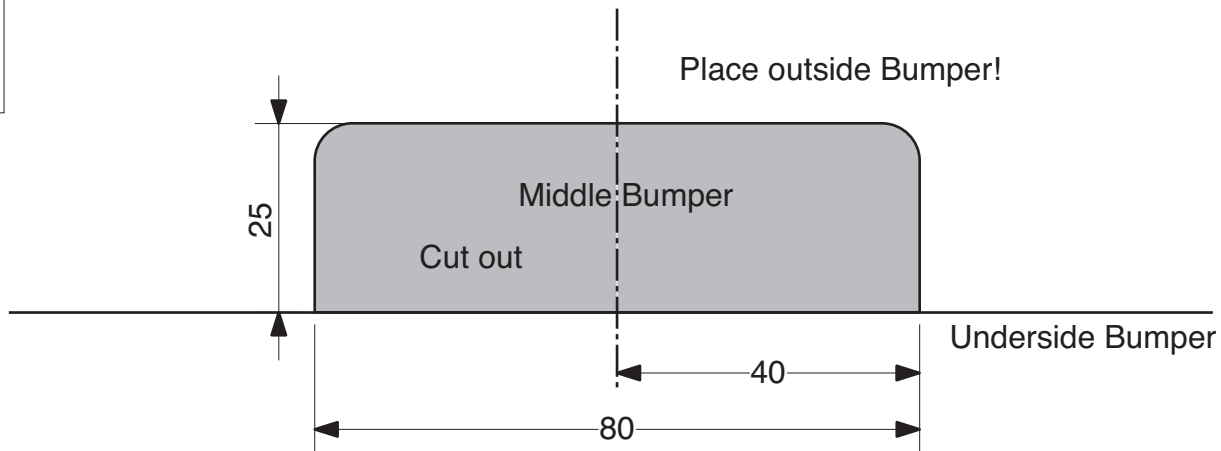
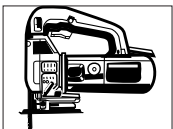


Fig. 1

Only for Focus HB 2011->

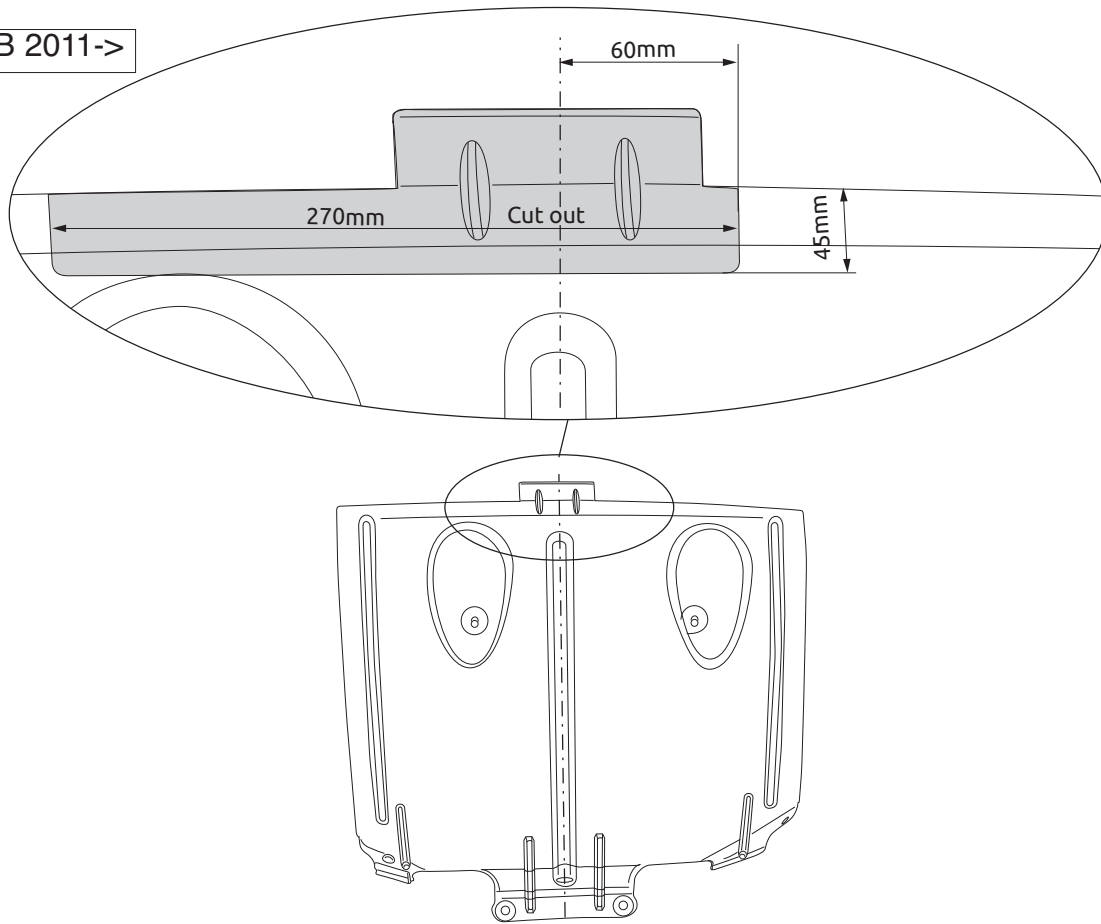
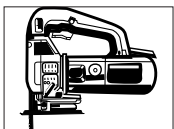


Fig. 2

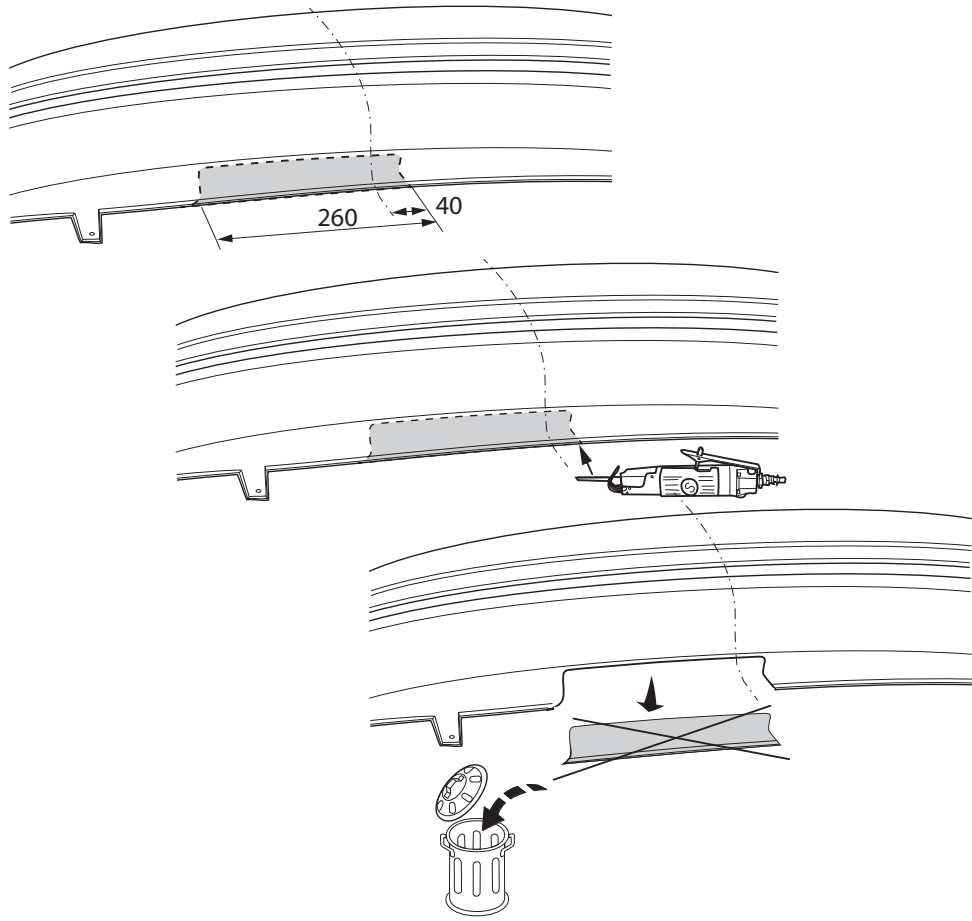


Fig. 3

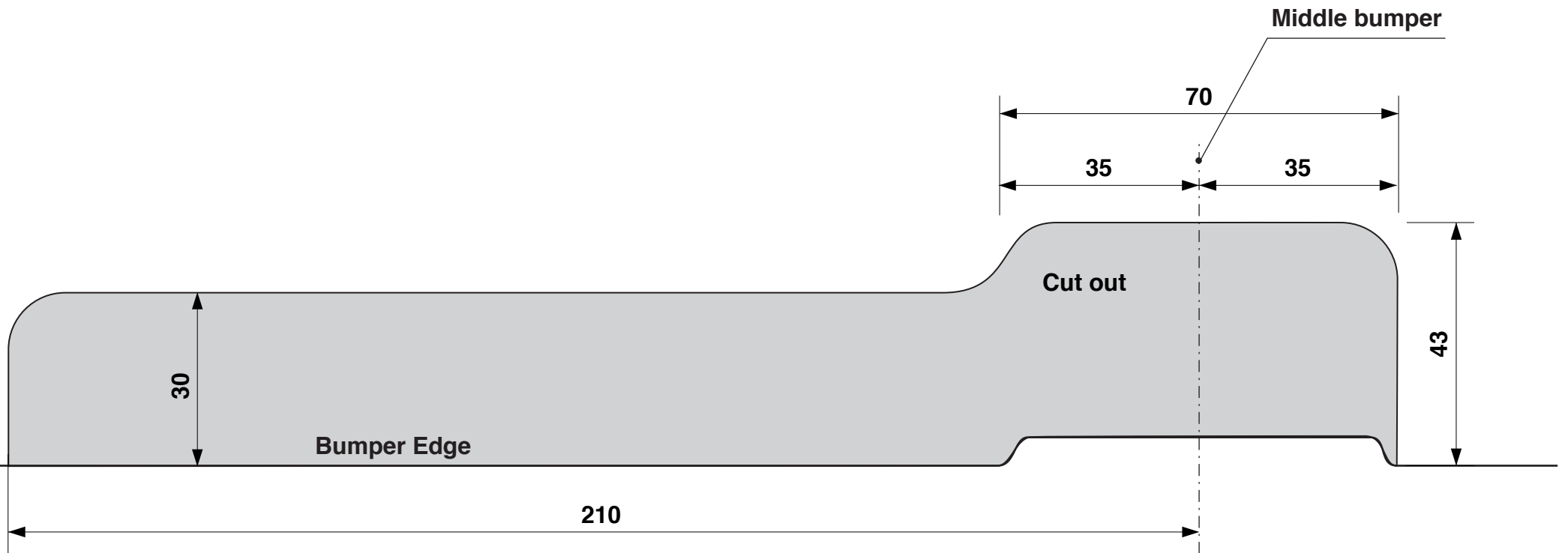
Template 5387

Place on outside bumper

Only for Ford Focus HB; 2011->

LHS

RHS



Place outside bumper!

