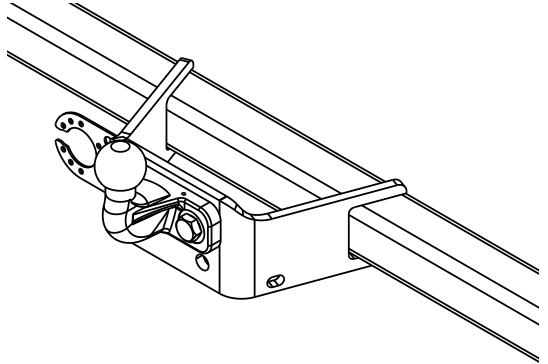

Fitting instructions

Make: Renault/Opel/Nissan

Traffic/Vivaro; 2001->

Primastar; 2003->

Type: 5601



Couplingsclass: F

Approved

Approved

ECE/R55

E11 55R 018505

0km

1000km

+

Max. vertical load : 80 kg

kg ?

kg

kg

D-Value: 12 kN

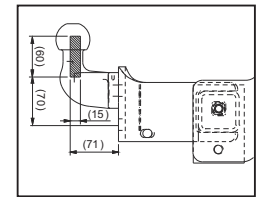
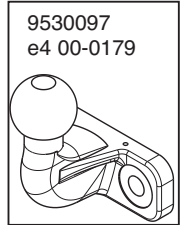
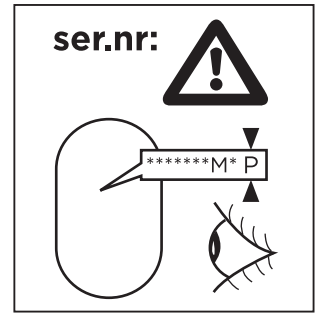
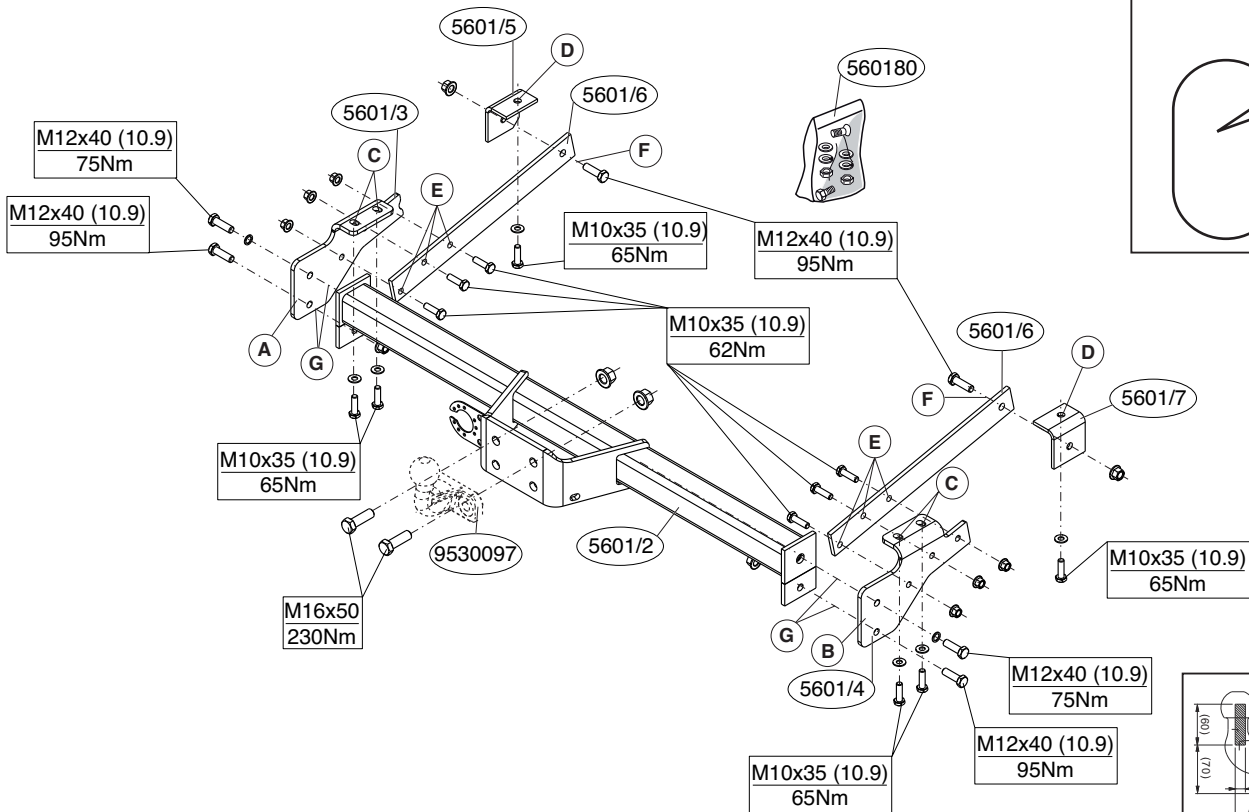
8.8

10.9

10

1 **Copy of manufacturersplate**

2



1. Verwijder ter plaatse van de bevestigingspunten eventuele aanwezig anti-dreun-, bitumenlaag.
2. Plaats zijplaat A en B op de punten C en bevestig deze met M10x35 bouten, dikke sluitring en veerring handvast.
3. Plaats de hoekijzers op de punten D, en bevestig deze met M10x35 bouten, dikke sluitring en veerring handvast.
4. Plaats de strippen op de punten E, en bevestig deze deze met M10x35 bouten, veerring en moer handvast.
5. Op de punten F bevestigt men de strippen met M12x40, veerring en moer handvast.
6. Monteer het balkgedeelte op de punten G handvast.
7. Draai eerst de bouten op punten C en D, vast volgens opgegeven moment. Vervolgens draait men de bouten op de punten E, F en G vast volgens opgegeven moment. (Zie schets)
8. Bevestig de tweegats flenskogel met M16x50 bouten , veerring en M16 moer.
9. Plaats de bijgeleverde sticker onder op de achterdeur.

LET OP: Indien een aanhanger aangekoppeld is, moet men oppassen met het openen van de achterdeuren. (Dit geldt alleen als de kogel in de hoogste positie is gemonteerd).

BELANGRIJK:

- * Indien op de bevestigingspunten een bitumen of anti-dreunlaag aanwezig is, dient deze verwijderd te worden.
- * Vergeet de veer- en sluitringen niet.
- * Kwaliteit bouten 8.8 ; moeren 8, of indien anders vermeld in montage-handleiding 10.9 / 10.
- * Voor de max. toegestane massa, welke uw auto mag trekken, dient u uw dealer te raadplegen.
- * Het is aan te bevelen om na ca. 1000 km (gebruik) de boutverbindingen volgens tabel na te trekken of te controleren.
- * Bij het boren dient men er zorg voor te dragen, dat rem- en brandstof-

leidingen niet worden geraakt.

- * Verwijder "indien aanwezig" de plastic dopjes uit de puntlasmoeren.

1. Remove any noise protection or bitumen layer that may be present at the points of attachment.
2. Position sideplate A and B at points C and attach it hand-tight using M10x35 bolts, thick flat washer and spring washer.
3. Place the angle section at points D and attach it hand-tight using M10x35 bolts, thick flat washer and spring washer.
4. Place the strips at points E and attach hand-tight using M10x35 bolts, spring washer and nut.
5. At points F, the strips should be affixed hand-tight using M12X40 bolts, spring washer and nut.
6. Fit the member section finger-tight at points G.
7. First tighten the bolts at points C and D - the torque indicated. Then tighten the bolts at points E, F and G to the torque indicated. (See diagram.)
8. Fit the two-hole flange ball using M16x50 bolts, spring washers and an M16 nut.
9. Place the sticker supplied on the rear door.

CAUTION: If a trailer is attached, take care opening the rear doors. (This applies only if the ball is fitted at the highest position).

NOTE:

- * The dealer should be consulted for possible necessary adjustment(s) "of the vehicle".
- * Remove the insulating material from the contact area of the fitting points.
- * All bolts are quality 8.8 - nuts 8. or when mentioned in fitting instructions 10.9 / 10.
- * Don't forget the spring- and plain washers.
- * Consult your dealer for the maximum tolerated pull weight and ball hitch pressure of your vehicle.

- * It is recommendable to retighten all fixing bolts and nuts after the towbar has been in use for some 1000 km/600 miles.
- * Do not drill through brake-or fuellines.
- * Remove (if present) the plastic caps from the spot welding nuts.

D

MONTAGEANLEITUNG

1. Bei den Befestigungspunkten die eventuell vorhandene Antidröhn- bzw. Bitumenschicht entfernen.
2. Die Seitenwand A und B bei den Punkten C anlegen und mit M10x35-Schrauben, starker Unterlegscheibe und Federring halbfest anbringen.
3. Die Winkeleisen bei den Punkten D anlegen und mit M10x35-Schrauben, starker Unterlegscheibe und Federring halbfest anbringen.
4. Die Laschen bei den Punkten E anlegen und mit M10x35-Schrauben, Federring und Mutter halbfest anbringen.
5. Bei den Punkten F werden die Laschen mit M12x40-Schrauben, Federring und Mutter halbfest angebracht.
6. Den Balkenteil an den Punkten G handfest montieren.
7. Zunächst die Schrauben bei den Punkten C und D, mit dem angegebenen Drehmoment anziehen. Anschließend werden die Schrauben bei den Punkten E, F und G mit dem angegebenen Drehmoment angezogen. (Siehe Skizze)
8. Die zweilöchrige Flanschkuigel mit M16x50-Schrauben, Federring und M16-Mutter befestigen.
9. Den mitgelieferten Aufkleber unten auf die Hecktür kleben.

ACHTUNG: Vorsicht beim Öffnen der Hecktür, wenn ein Anhänger angekoppelt ist. (Das gilt nur, wenn die Kugel in der höchsten Position montiert wurde.)

HINWEISE:

- * Für (eine) eventuell erforderliche Anpassung(en) "des Fahrzeugs" ist der Händler zu Rate zu ziehen.
- * Im Bereich der Anlageflächen muß Unterbodenschutz, Hohlraumkonservierung (Wachs) und Antidröhnmaterial entfernt werden.

- * Vor dem Bohren prüfen, daß keine, dort eventuell vorhandene Leitungen beschädigt werden können.
- * Alle Bohrspäne entfernen und gebohrte Löcher gegen Korrosion schützen.
- * Nur mitgelieferte Schrauben, Federringe und Muttern der vorgeschriebenen Güteklassen verwenden.
- * Alle Befestigungsschrauben nach ca. 1000 km Anhängerbetrieb nachziehen.
- * Die Kupplungskugel ist sauber zu halten und zu fetten.
- * Entfernen Sie "falls vorhanden", die Plastikkappen von den Punktschweißmuttern.
- * Das höchstzulässige Zuggewicht und der erlaubte Kugeldruck Ihres Fahrzeugs Händler zu befragen.

F

INSTRUCTIONS DE MONTAGE

1. Le cas échéant, enlever la couche de bitume antibruit qui peut se trouver sur les points de fixation.
2. Placer la plaque latérale A et B à l'emplacement des points. C et la fixer sans serrer avec des boulons M10x35, rondelle de blocage large et rondelle grower y compris.
3. Positionner les cornières métalliques sur les points D et les fixer sans serrer avec des boulons M10x35, y compris la grosse rondelle de blocage et la rondelle grower.
4. Positionner les cornières métalliques sur les points E et les fixer sans serrer avec des boulons M10x35, y compris la rondelle grower et l'écrou.
5. Fixer, sans serrer, les plaquettes sur les points F avec un boulon M12x40, une rondelle grower et un écrou.
6. Monter la partie barre sur les points G en serrant à la main.
7. Serrer d'abord les boulons sur les points C et D, conformément au couple de serrage indiqué. Visser ensuite les boulons sur les points E, F et G conformément au couple de serrage indiqué. (Voir le croquis)
8. Fixer la rotule à bride à deux trous à l'aide de deux boulons M16x50 y compris la rondelle grower et l'écrou M16.

9. Coller l'autocollant fourni sous la portière arrière.

Attention ! Veiller à ce que les portières arrière puissent s'ouvrir lorsqu'une remorque est attelée. (Ceci uniquement dans le cas où la rotule est montée en position haute).

REMARQUE:

- * Pour une/des adaptations indispensables sur le véhicule, veuillez consulter le concessionnaire.
- * Enlever la couche de bitume ou d'anti-tremblement qui recouvre éventuellement les points de fixation.
- * Ne pas oublier les rondelles Grower et les rondelles de blocage.
- * Qualité de boulons 8.8; écrous 8, ou si indiqué autrement dans les instructions de montage 10.9/10.
- * Pour connaître le poids de traction maximum et le poids en flèche sur la rotule autorisée du véhicule, veuillez consulter votre concessionnaire.
- * Un contrôle de la boulonnerie doit être effectué après les 1000 premiers kilomètres de remorquage.
- * Veiller en perçant à ne pas endommager les conduites de frein et de carburant.
- * Retirer "si présents" les embouts en plastique des écrous de soudure par point.

S

MONTERINGSANVISNINGAR

1. Avlägsna det eventuella ljuddämpande bitumlagret från monteringspunkterna.
2. Placera sidoplattan A och B vid punkterna C och montera den handfast med skruvar M10x35, tjock planbricka och fjäderbricka.
3. Placera vinkeljärnen på punkterna D och montera dem handfast med skruvar M10x35, tjock planbricka och fjäderbricka.
4. Placera skenor på punkterna E och montera dem handfast med skruvar M10x35, planbricka och mutter.
5. På punkterna F montera du skenor handfast med M12x40, fjäderbricka och mutter.
6. Fäst balkdelen vid punkterna G men dra bara åt med händerna.

7. Momentdrag först skruvarna på punkterna C och D, till angivet värde. Momentdrag sedan skruvarna på punkterna E, F och G till det angivna värdet. (Se skiss).
8. Montera flånskulan med två hål med skruvar M16x50, fjäderbricka och mutter M16.
9. Klistra det bifogade märket nedtill på bakdörren.

OBS: När en släpvagn är påkopplad måste man vara försiktig när man öppnar bakdörrarna. (Detta gäller endast om kulan är monterad i det högsta läget).

OBS:

- * Kontakta återförsäljaren om fordonet eventuellt bör modifieras.
- * Om det finns ett bitumen- eller stötdämpande lager vid kontaktytor skall detta avlägsnas.
- * Glöm inte fjäder- och planbrickor.
- * Kvalitet skruvar 8.8; muttrar 8, eller om något annat anges i monteringsanvisningen 10.9/10.
- * Kontakta din återförsäljare för ditt fordon's max. dragvikt och tillåtna kulttryck.
- * Vi rekommenderar att se efter eller kontrollera skruvförbanden enligt tabellen efter (ett bruk av) ca 1000 km.
- * Vid borrning skall man se till att broms- och bränsleledningarna inte skadas.
- * Avlägsna de små plastlocken - om dessa finns - från punktsvetsmuttrarna.

DK

MONTERINGSVEJLEDNING

1. Fjern evt. antistød-/bitumenlaget ved montagepunkterne.
2. Anbring sideplade A og B ved punkterne C og monter denne manuelt med M10x35 bolte, tyk planskive samt fjederskive.
3. Anbring vinkeljernene på punkterne D og monter disse manuelt med M10x35 bolte, tyk planskive samt fjederskive.
4. Anbring listerne på punkterne E og monter disse manuelt med M10x35 bolte, fjederskive samt møtrik.

5. Ved punkterne F monteres listerne manuelt med M12x40 bolte, fjederskive samt møtrik.
6. Monter bjælkedelen håndfast på punkterne G.
7. Spænd boltene ved punkterne C og D, med det rette torsionsmoment. Derefter spændes boltene ved punkterne E, F og G med det rette torsionsmoment. (Se skitse).
8. Monter den tohullede flangekugle med M16x50 bolte, fjederskive og M16 møtrik.
9. Anbring den vedlagte etiket nederst på bagsmækken.

OBS: Ifald man tilkobler en anhænger, må man være forsigtig, når man åbner bagsmækken (gælder kun, hvis kuglen er monteret i højeste position).

BEMÆRK:

- * Kontakt forhandleren i forbindelse med eventuelle påkrævede ændring(er) på køretøjet.
- * Undervognsbehandlingen skal fjernes de steder hvor trækket ligger an mod bilen.
- * Efter montering af træk forsegles undervogns-behandlingen omkring anlægsstederne.
- * Brink træk er fremstillet i henhold til bilfabrikanternes foreskrifter.
- * Brink træk skal boltes fast, svejsning må ikke forekomme.
- * Husk fjeder- og planskiver.
- * Kontakt Deres forhandler for oplysninger om den maksimale trækraft og det tilladte kugletryk.
- * Kugelbolten er ISO Std. 1103
- * Anbefalet : Efter ca. 1000 km, efterspænd bolte og møtrikker
- * Fjern plasticpropperne "om de findes" fra de punktsvejsede møtrikker.

DENNE MONTERINGSVEJLEDNING SKAL MEDBRINGES VED SYN.

E

INSTRUCCIONES DE MONTAJE

1. Retirar a la altura de los puntos de fijación la placa de betún antichoque eventualmente presente.

2. Instalar la placa lateral A y B a la altura de los puntos C, y fijarlo con tornillos M10x35, una arandela plana gruesa y arandela grover, sin apretar del todo.
3. Colocar los hierros angulares en los puntos D, y fijarlos con tornillos M10x35, una arandela plana gruesa y arandela grover, sin apretar del todo.
4. Situar las tiras sobre los puntos E, y fijarlas con tornillos M10x35, arandela grover y tuerca, sin apretar del todo.
5. En los puntos F se fijarán las tiras con M12x40, arandela grover y tuerca, sin apretar del todo.
6. Coloque la sección viga apretada a mano en los puntos G.
7. Primero apretar los tornillos en los puntos C y D, observando el punto indicado. Luego apretar los tornillos en los puntos E, F y G observando el punto indicado. (Véase el croquis).
8. Fijar la bola de la brida de dos orificios con tornillos M16x50, arandela grover y tuerca M16.
9. Situar el adhesivo suministrado debajo en la puerta trasera.

ATENCIÓN: Si se lleva un remolque acoplado, hay que tener cuidado al abrir las puertas traseras. (Sólo de aplicación si la bola está montada en la posición más elevada).

N.B.:

- * Para (una) eventual(es) adaptación(es) 'del vehículo' consúltese al concesionario.
- * Si en los puntos de fijación hay una capa de betún o anti-choque hay que quitarla.
- * No se olvide de las arandelas normales y de muelle.
- * Clase de pernos 8.8; tuercas 8, si se menciona de otro modo en la instrucción de montaje 10.9/10.
- * Consulte a su concesionario para el peso máximo de tracción y la presión de la bola admitida de su vehículo.
- * Se recomienda después de aprox. 1000 km. (de uso) que se verifique o controle la unión de pernos, según el cuadro.
- * Retirar, si presentes, los capuchones de plástico de las tuercas de soldadura por punto.

I**ISTRUZIONI PER IL MONTAGGIO:**

1. Rimuovere lo strato di bitume antiurto eventualmente presente in corrispondenza dei punti di fissaggio.
2. Posizionare il pannello laterale A e B in corrispondenza dei punti C, e fissarla manualmente mediante bulloni M10x35, completi di rondella spessa e rondella elastica.
3. Posizionare i rinforzi angolari in metallo in corrispondenza dei punti D, e fissarli manualmente mediante bulloni M10x35, completi di rondella spessa e rondella elastica.
4. Posizionare le strisce in corrispondenza dei punti E, e fissarle manualmente mediante bulloni M10x35, completi di rondella elastica e dado.
5. In corrispondenza dei punti F, fissare manualmente le strisce mediante bulloni M12x40, completi di rondella elastica e dado.
6. Fissare manualmente la traversa in corrispondenza dei punti G.
7. Serrare alla coppia di serraggio indicata i bulloni in corrispondenza dei punti C e D. Dopodiché, serrare alla coppia di serraggio indicata i bulloni in corrispondenza dei punti E, F e G. (Vedi disegno).
8. Fissare la sfera flangiata con due fori mediante bulloni M16x50, completi di rondella elastica e dado M16.
9. Applicare l'adesivo in dotazione sotto il portello posteriore.

ATTENZIONE: fare attenzione ad aprire i portelli posteriori quando vi è un rimorchio collegato al veicolo. (Ciò vale solo se la sfera è montata nella posizione più alta).

N.B.

- * Per eventuali necessari adattamenti "del veicolo" si consiglia di consultare il fornitore.
- * Rimuovere lo strato di materiale isolante dai punti d'attacco.
- * Qualità dei bulloni 8.8 - dadi 8 salvo altre istruzioni (vedi istr. di montaggio 10.9/10).
- * Non dimenticare di interporre le apposite rondelle.
- * Per il peso complessivo trainabile della Vostra vettura, consultate il Vostro rivenditore autorizzato.

* È consigliabile controllare e riserrare la bulloneria dopo circa 1000 km (di uso del gancio).

* Praticando i fori, prestare attenzione e non danneggiare i cavi del freno e del carburante.

* Rimuovere, se presenti, i coperchietti in plastica dai dadi di saldatura per punto.

PL**INSTRUKCJA MONTAŻU**

1. W punktach montażowych usunąć amortyzującą warstwę bitumenu.
2. Umieścić płytę boczną A i B w punktach C i lekko przymocować ją śrubami M10x35, grubym pierścieniem uszczelniającym i pierścieniem sprężystym.
3. Umieścić kątowniki stalowe w punktach D i lekko przymocować je śrubami M10x35, grubym pierścieniem uszczelniającym i pierścieniem sprężystym.
4. Umieścić taśmy w punktach E i lekko umocować je śrubami M10x35, pierścieniem uszczelniającym, pierścieniem sprężystym i nakrętką.
5. W punktach F przymocowuje się taśmy śrubami M12x40, pierścieniem sprężystym i nakrętką.
6. Wprowadzić element ręcznie do oporu w punktach G.
7. Dokręcić najpierw śruby w punktach C i D, zgodnie ze wskazanym momentem obrotowym. Następnie dokręca się śruby w punktach E, F i G zgodnie ze wskazanym momentem obrotowym. (Patrz schemat)
8. Przymocować dwuotworową kryzę kuli śrubami M16x50, pierścieniem sprężystym i nakrętką M16.
9. Umieścić załączoną nalepkę pod tylnymi drzwiami.

UWAGA: Jeżeli przyczepa jest doczepiona, należy uważać przy otwieraniu tylnych drzwi. (To samo obowiązuje, gdy sama kula jest zamontowana na najwyższej pozycji).

Wskazówki:

- Po przejechaniu 1000 km dokręcić wszystkie elementy skręcane.
- Podczas ewentualnych odwiertów upewnić się czy w pobliżu nie znajdują się przewody instalacji elektrycznej.

- Wszystkie ubytki powłoki lakierniczej zabezpieczyć przed korozją.
- Należy wyjąć ewentualne plastikowe zaslepki w punktach przyspawanych nakrętek.
- Stosować nakrętki oraz śruby gatunkowe dostarczone w komplecie.
- Utrzymywać kulę w czystości, oraz pamiętać o regularnym jej smarowaniu.
- Hak holowniczy zarejestrować w stacji diagnostycznej.

Zastosowanie się do powyższych wskazań gwarantuje Państwu bezpieczeństwo, niezawodność i sprawność naszego wyrobu przez cały okres jego użytkowania.

-

