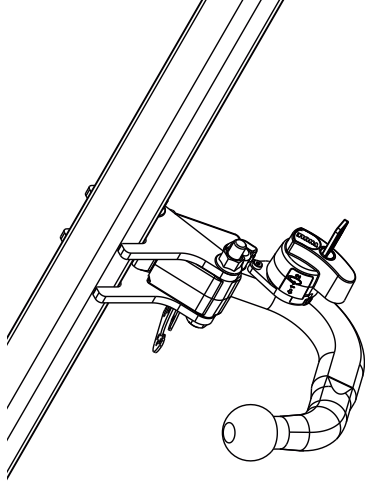

Fitting instructions

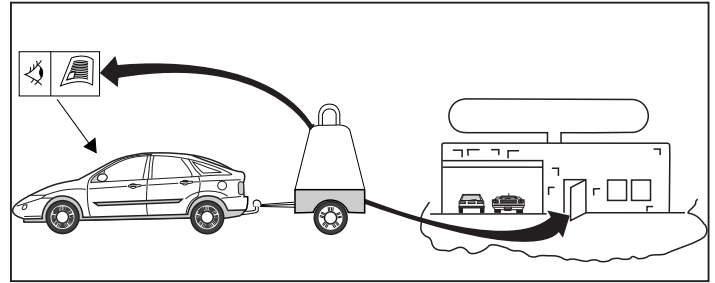
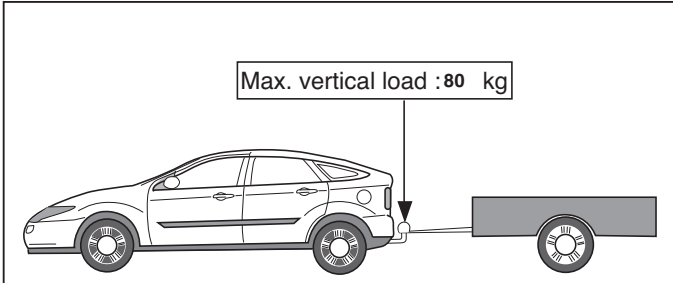
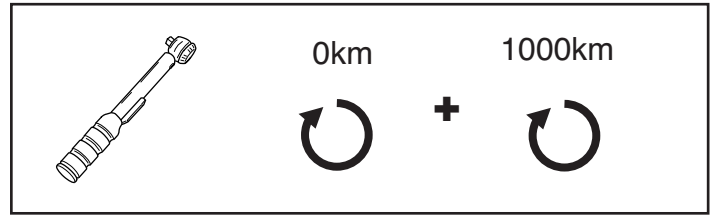
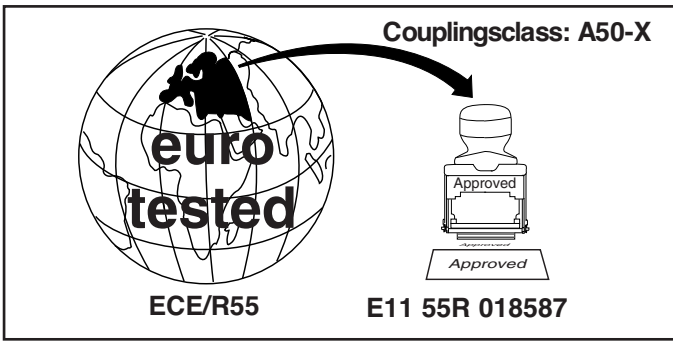
Make: Seat / Audi

Leon FR /
Leon SC (incl.FR)
A3 Sportback; 2013->

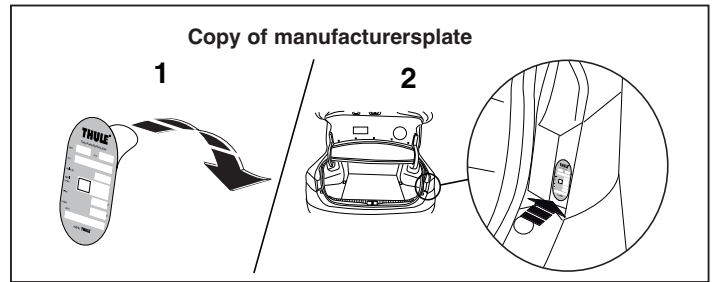
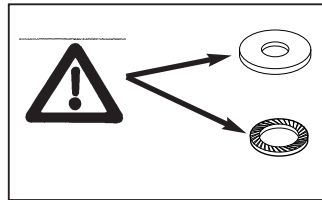
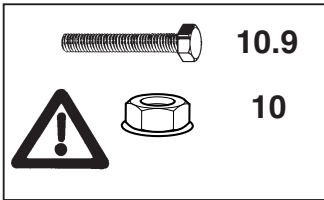
Type: 5671

Art nr : 5709





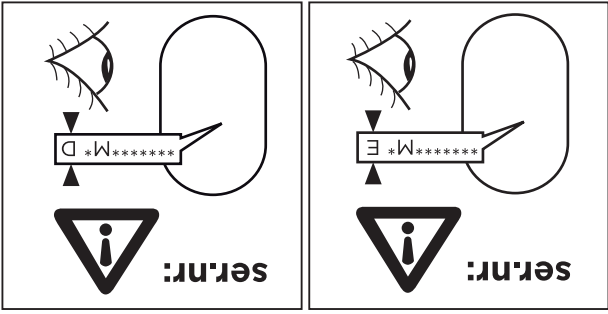
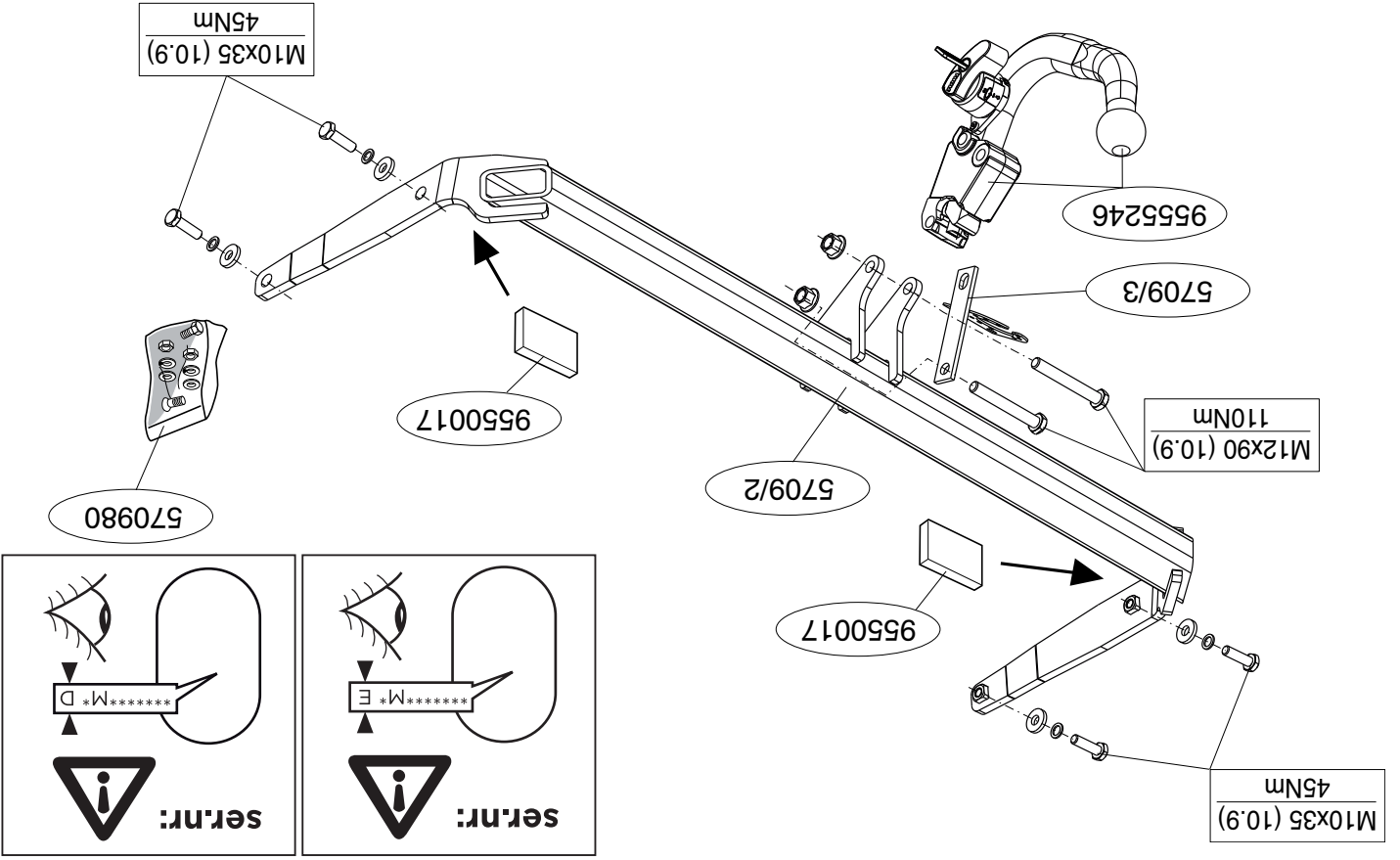
D-Value: 9.9 kN



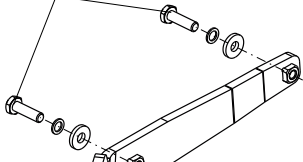
© 570970/16-01-2014/1

NL	GB	D	F	S	DK	E	I	PL	FS	CZ	H	Rus
Sjabloon	Template	Schablone	Gabarit	schablonen	skabelon	Plantilla	Sagoma	Szablon	Malline	Šablona	Sablon	Шаблон
Binnenkant bumper	Inside bumper	Innenseite Stoßstange	Intérieur du pare-chocs	Stötfångarens insida	Kofangerens inderside	Lado interior del parachoques	Lato interno del paraurti	Wewnętrzna strona zderzaka	Puskurin sisäpuolelle	Vnitř strana nárazníku	Belső lökhárító	Внутренняя сторона бампера
Buitenkant bumper	Outside bumper	Außenseite Stoßstange	Extérieur du pare-chocs	Stötfångarens utsida	Kofangerens yderside	Lado exterior del parachoques	Lato esterno del paraurti	Zewnętrzna strona zderzaka	Puskurin ulkopuolelle	Vnější strana nárazníku	Külső lökhárító	Наружняя сторона бампера
Onderkant bumper	Underside bumper / Bumper edge	Unterseite Stoßstange	Dessous du pare-chocs	Stötfångarens undersida	Kofangerens undersiden	Lado inferior del parachoques	Lato inferiore del paraurti	Spód/krawędź zderzaka	Puskurin alapuolelle	Spodní strana nárazníku	Alsó lökhárító	Нижний край бампера
Midden bumper	Middle bumper	Mitte Stoßstange	Milieu du pare-chocs	Stötfångarens mitt	Kofangerens midte	Centro del parachoques	Centro del paraurti	Środek zderzaka	Puskurin keskelle	Střed nárazníku	Középső lökhárító	Средние части бампера
Links	LHS	Links	Gauche	Vänster	Venstre	Izquierdo	Sinistra	Lewy	Vasen	Levá strana	Bal	Слева
Rechts	RHS	Rechts	Droit	Höger	Højre	Derecho	Destra	Prawy	Oikea	Pravá strana	Jobb	Справа
Uitsnijden	Cut out	Ausschneiden	Découper	Klippa ut	Skære ud	Cortar	Ritagliare	Wyciąć	Leikata	Vyřiznout	Kivágás	Вырез
Buiglijn	Bend line	Biegelinie	Ligne de pliage	Böjlinje	Bukke linie	Doblar línea	Linea di piega	Linia zagięcia	Taivutuslinja	Linie ohybu	Hajtási vonal	Линия изгиба
Koppelen	Connect	Verbinden	Connecter	Koppla in	Forbind	Conectar	Connettere	Połączyć	Kytkeä	Připojit	Csatlakozás	Соединить
Ontkoppelen	Disconnect	Abkuppeln	Déconnecter	Koppla från	Afbryd	Desconectar	Disconnettere	Odlączyć	Katkaista	Odpojit	Eltávolítás	Разъединить
zonder bumperklep	Without bumpercover	ohne Stoßstangenklappe	sans trappe de pare-chocs	utan täckplåt	uden dækplade i stødfangeren	sin tapa parachoques	senza copripaurti	bez osłony zderzaka	ole puskurissa suojuslevyä	bez krytu nárazníku	nélkül lökhárító burkolat	без кожуха бампера

© 570970/16-01-2014/18



M10x35 (10.9)
45Nm



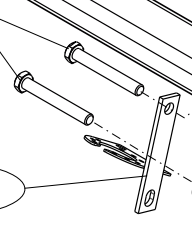
9550017

570980



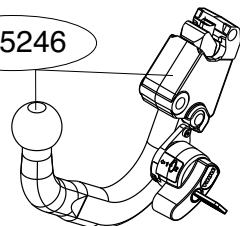
5709/2

M12x90 (10.9)
95Nm



5709/3

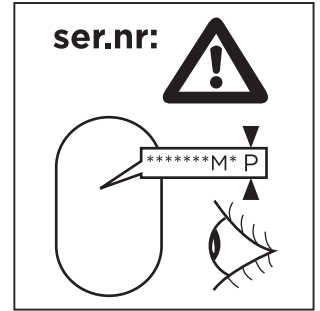
9555246



9550017



M10x35 (10.9)
45Nm



© 570970/16-01-2014/3

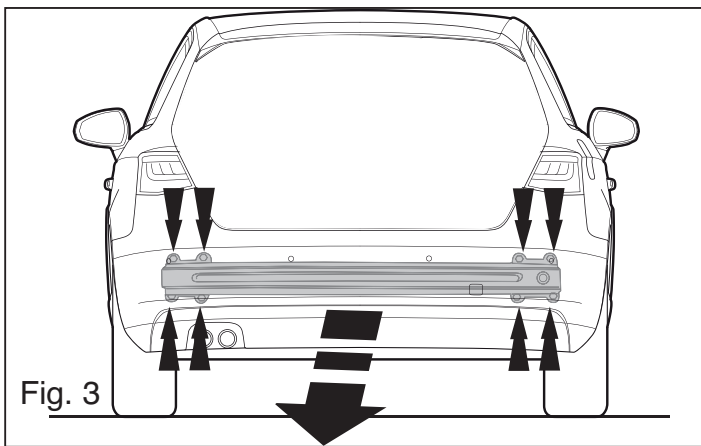


Fig. 3

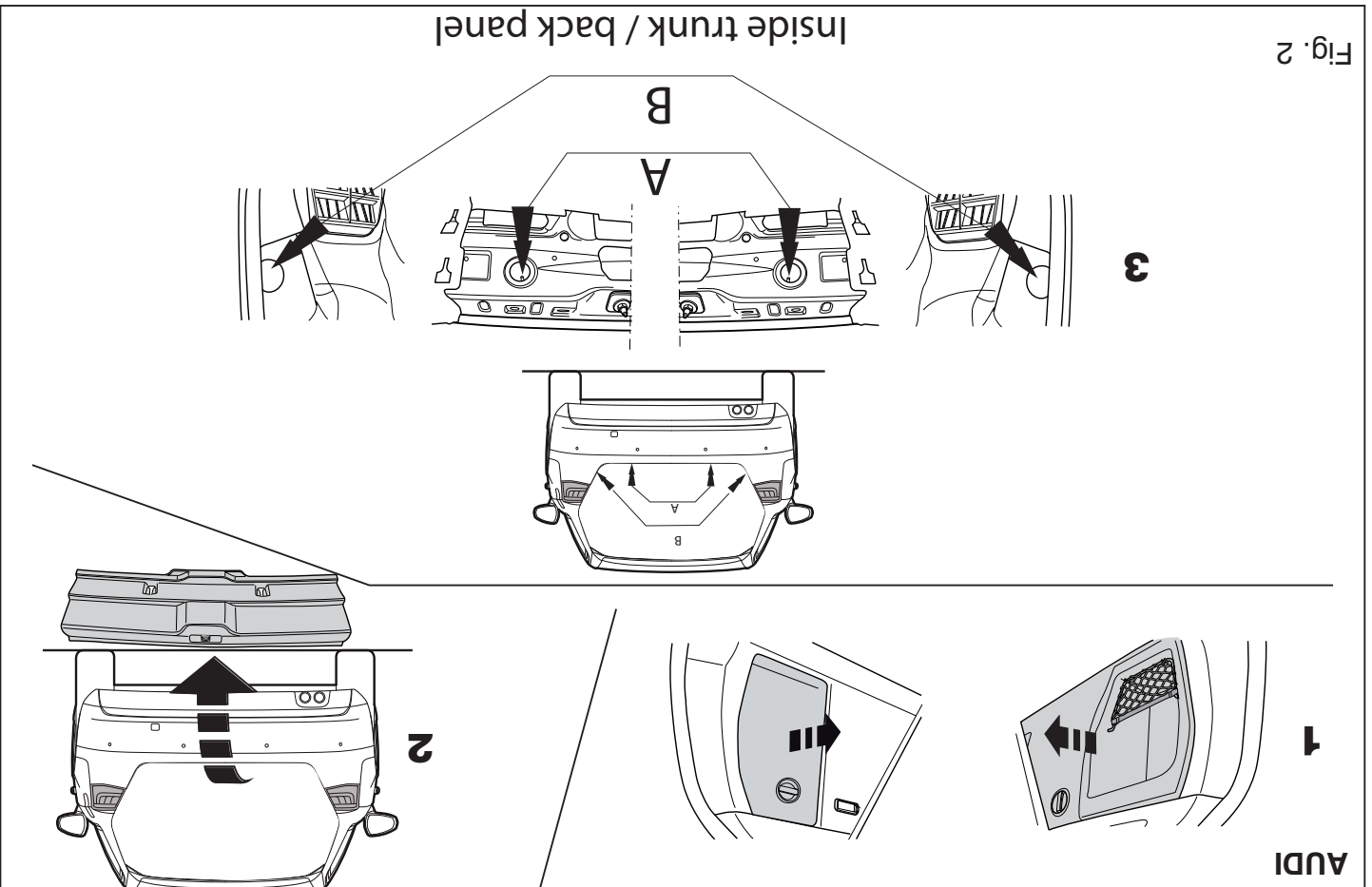


Fig. 2

NL MONTAGEHANDLEIDING.

Vooraf u met de montage begint dient u op het typeplaatje te kijken welke schets in de handleiding, van toepassing is.

1. Demonteer de achterrichtunits.
2. Demonteer de bumper inclusief de stalen stootbalk van het voertuig. De stootbalk wordt niet meer gebruikt. Herplaats de bouten. Zie figuur 1 / 1a-2 en 3.
3. Monteer trekhaak in het chassis.
4. Plaats de twee PE schuimblokken als afdichting in de chassisbalken.
5. Draai alle bouten en moeren overeenkomstig de schets vast.
6. Zag het aangegeven deel uit de bumper met behulp van de sjabloon (sjabloon op buitenzijde van bumper plaatsen).
7. Monteer de bumper.
8. Monteer de achterrichtunits.
9. Monteer de Thule Connector inclusief stekkerplaat.
10. Draai alle bouten en moeren overeenkomstig de schets vast.

Raadpleeg voor demontage en montage van voertuigonderdelen het werkschema'shandboek.

Raadpleeg voor montage en demontage van het afneembare kogelsysteem de bijgevoegde montagehandleiding.

BELANGRIJK:

- * Voor eventueel noodzakelijke aanpassing(en) "van het voertuig" dient men de dealer te raadplegen.
- * Indien op de bevestigingspunten een bitumen of antidreunlaag aanwezig is, dient deze verwijderd te worden.
- * Voor de max. toegestane massa, die uw auto mag trekken, dient u uw dealer te raadplegen.
- * Bij het boren dient men ervoor te zorgen dat elektriciteits-, rem- en brandstofleidingen niet worden geraakt.
- * Verwijder, indien aanwezig, de plastic dopjes uit de puntlasmoeren.

GB FITTING INSTRUCTIONS.

Before you start the fitting you must check the type plate to determine which sketch, in the fitting instruction, is applicable.

* Deze handleiding dient na montage bij de voertuigpapieren gevoegd te worden.
 * Thule is niet aansprakelijk voor de schade die het direct of indirect gevolg is van onjuiste montage, daaronder begrepen gebruik van niet-geschiedte gereedschappen en het gebruik van andere dan de voorgeschreven montagewijze en middelen, dan wel onjuiste interpretatie van het onderhavig montagevoorschrift.

For dismantling and fitting the vehicle parts, see the site handbook. For fitting instructions and attachment method, see drawing. See the assembly manual supplied for instructions on fitting the removable ball system.

NOTE:

* Should this installation process entail the cutting of the bumper – confirmation MUST be obtained by the installation engineer of the customer's acceptance prior to completion. Thule Towing Systems do not

1. Remove the rear-light units.
2. Remove the bumper and the steel buffer beam from the vehicle. The buffer beam will no longer be needed. Replace the bolts. See figure 1 / 1a-2 and 3.
3. Fit the tow bar to the chassis.
4. Place the two PE foam blocks as sealing in the chassis members.
5. Tighten all nuts and bolts to the torque indicated in the drawing.
6. Use the template to saw out the indicated section from the bumper. (place the template on the outside of the bumper).
7. Fit the bumper.
8. Fit the rear-light units.
9. Fit the Thule Connector, including socket plate.
10. Tighten all nuts and bolts to the torque indicated in the drawing.

accept responsibility for any matters arising as a result of this miscommunication.

*** All measurements are in mm!**

- * The dealer should be consulted for possible necessary adjustment(s) "of the vehicle".
- * Remove the insulating material from the contact area of the fitting points.
- * Consult your dealer for the maximum tolerated pull weight and ball hitch pressure of your vehicle.
- * **Do not drill through electrical-, brake- or fuellines.**
- * Remove (if present) the plastic caps from the spot welding nuts.
- * This fitting instruction has to be enclosed in the vehicle documents after fitting the towbar.
- * Thule is not liable for damage caused directly or indirectly by incorrect assembly, including the use of unsuitable tools, the use of other assembly methods and means than the ones outlined, and the incorrect interpretation of these assembly instructions.

7. Die Stoßstange montieren.
8. Die Rücklichter befestigen.
9. Den Thule Connector einschließlich Steckdosenplatte montieren.
10. Alle Schrauben und Muttern gemäß den Angaben in der Einbauskitze festdrehen.

Für die Demontage und Montage von Fahrzeugteilen das Werkstatt-Handbuch zu Rate ziehen.

Für die Montage und die Befestigungsmittel die Einbauskitze zu Rate ziehen.

Für die Montage und Demontage des abnehmbaren Kugelsystems die beiliegende Montageanleitung zu Rate ziehen.

HINWEISE:

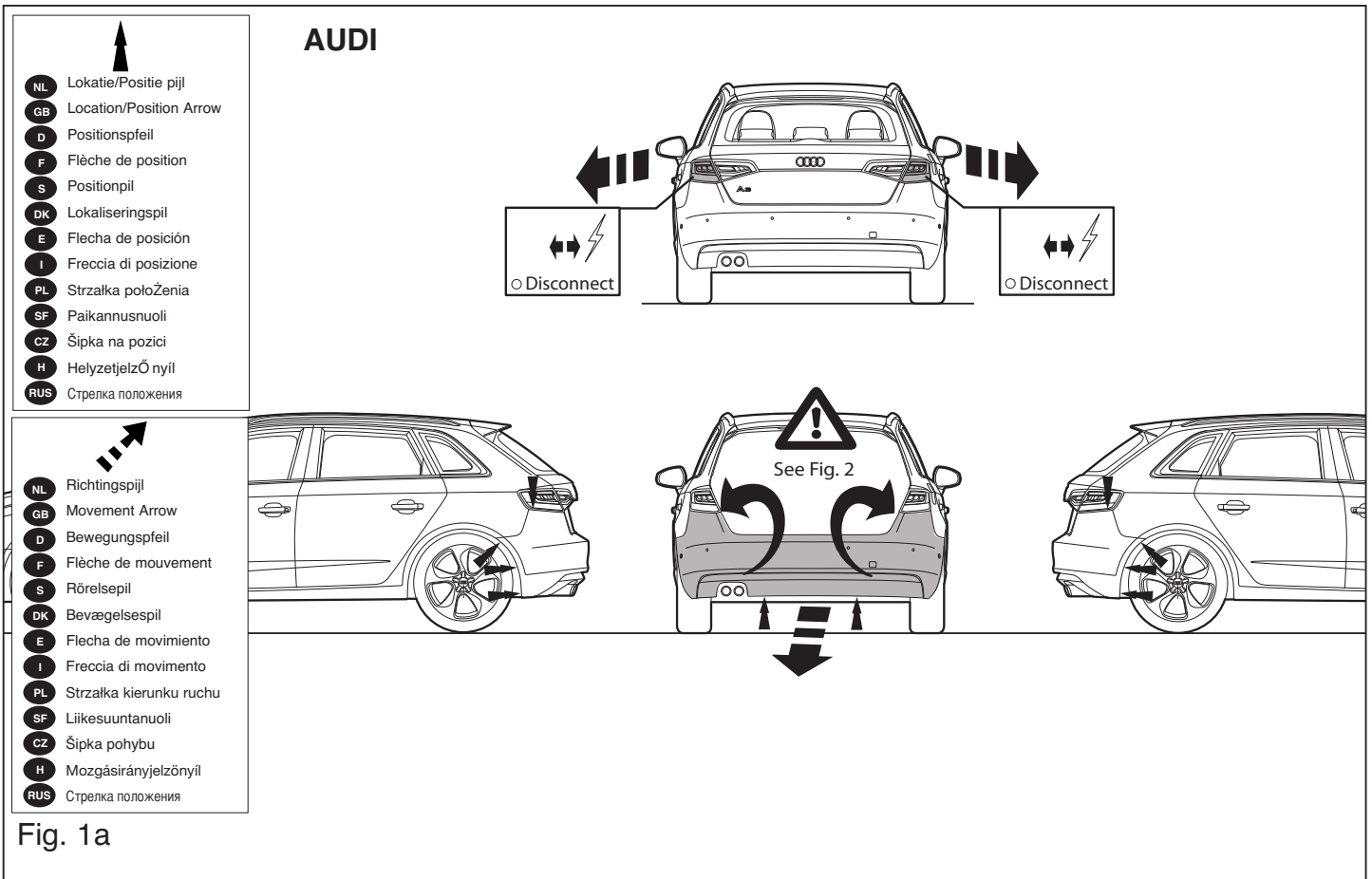
- * Bei evt. erforderlichen Anpassungen am Fahrzeug den Fahrzeughändler zu Rate ziehen.
- * Im Anliegebereich der Befestigungspunkte muß Unterbodenschutz, Hohlraumkonservierung (Wachs) und Antidröhnmaterial entfernt werden.
- * Vor dem Bohren prüfen, daß keine, dort eventuell vorhandene Leitungen beschädigt werden können.
- * Alle Bohrspäne entfernen und gebohrte Löcher gegen Korrosion schützen.
- * Entfernen Sie "falls vorhanden", die Plastikkappen von den Punktschweißmuttern.
- * Für das höchstzulässige Zuggewicht und der erlaubte Kugeldruck Ihres Fahrzeugs ist IhrHändler zu befragen.
- * Die Quetschmuttern müssen nach einem späteren Lösen der Muttern gegen neue ausgetauscht werden, da ansonsten die Sicherungswirkung nicht mehr garantiert ist!
- * Thule haftet nicht für Schäden, die als direkte oder indirekte Folge einer nicht ordnungsgemäßen Montage auftreten, darunter fallen auch die Benutzung von ungeeigneten Werkzeugen, andere als die vorgeschriebenen Montageverfahren und Montagemittel sowie eine fehlerhafte Interpretation der betreffenden Montageanweisung.

D MONTAGEANLEITUNG

Vor Beginn des Einbaus ist anhand der Typplakette der Anhängerkupplung festzustellen welche Einbauskitze in dieser Einbauanleitung die richtige ist.

1. Die Rücklichter abmontieren.
2. Die Stoßstange einschließlich des stählernen Stoßbalkens vom Fahrzeug abmontieren. Der Stoßbalken wird nicht mehr benötigt. Die Schrauben wieder anbringen. Siehe Abbildung 1 / 1a-2 und 3.
3. Die Anhängervorrichtung im Langträger befestigen.
4. Die zwei PE-Schaumböcke als Dichtung in den Fahrgestellträger einsetzen.
5. Alle Schrauben und Muttern gemäß den Angaben in der Einbauskitze festdrehen.
6. Den markierten Teil mit Hilfe der Schablone aus der Stoßstange aussägen (Schablone auf der Außenseite der Stoßstange anbringen).

© 570970/16-01-2014/5



© 570970/16-01-2014/14

Se skissen för montering och monteringsmaterial. Se de bifogade monteringsanvisningarna för montering och demontering av det löstagbara kulsystemet.

Se verkstads-handboken för demontering och montering av fordonets delar.

1. Demontera bakljusmodulerna.
2. Demontera stötfångaren inklusive stötranden av stål från fordonet, stötranden förfaller. Sätt tillbaka skruvar. Se figur 1 / 1a-2 och 3.
3. Montera dragkroken i chassit.
4. Placera de båda FC-skumblocken som tätning i chassibalkarna.
5. Momentdrag alla skruvar och muttrar enligt figuren.
6. Momentdrag alla skruvar och muttrar med hjälp av schablonen. (Placera schablonen mot stötfångarens utsida)
7. Montera stötfångaren.
8. Montera bakljusmodulerna.
9. Montera Thule Connector inklusive kontaktpattan.
10. Momentdrag alla skruvar och muttrar enligt figuren.

Innan du startar monteringen måste du kontrollera typskylten för att kunna bedöma vilken skiss i monteringsanvisningen som ska användas.

S MONTERINGSANVISNINGAR.

Retirer "si présents" les embouts en plastique des écrous de soudure par point.
 * Cette notice de montage doit être conservée à bord du véhicule après montage de l'attelage.
 * Thule décline toute responsabilité pour les dommages qui pourraient directement ou indirectement résulter d'un montage incorrect. Y compris l'utilisation d'outils inappropriés et l'utilisation d'un mode d'emploi et de moyens autres que ceux prescrits, ou bien résulter d'une interprétation inexacte des présentes instructions de montage.

Fig. 1

RUS	Скрепка подковнина
H	Mozgásírányjelzőnyíl
CZ	Šípka pohybu
SF	Liihesuuntanuoli
PL	Strzałka kierunku ruchu
I	Freccia di movimento
E	Flecha de movimiento
DK	Bevægelsespil
S	Rörelsepil
F	Fleche de mouvement
D	Bewegungsspiel
GB	Movement Arrow
NL	Richtingspijl

RUS	Скрепка подковнина
H	Helnyeljelző nyíl
CZ	Šípka na pozici
SF	Palkannusnuoli
PL	Strzałka położenia
I	Freccia di posizione
E	Flecha de posición
DK	Lokaliseringsspil
S	Positionpil
F	Fleche de position
D	Positionsspiel
GB	Location/Position Arrow
NL	Lokatie/Positie pijl

F INSTRUCTIONS DE MONTAGE.

Avant de commencer le montage veuillez, vérifier la plaque signalétique de l'attelage afin d'identifier l'illustration correspondante dans la notice de montage.

1. Démontez les feux arrière.
2. Déposer le pare-chocs du véhicule, traversez en acier comprise; la traverse ne sera plus utilisée. Remettez les boulons de fixations en place. Voir la figure 1 / 1a-2 et 3.
3. Monter l'attache-remorque dans le châssis.
4. Placer les deux blocs de mousse en polyester en guise de colmatage dans les longérons de châssis.
5. Serrer tous les boulons et écrous conformément au schéma.
6. Scier la partie du pare-chocs indiquée en utilisant le gabarit. (Placer le gabarit sur le côté extérieur du pare-chocs).
7. Mettre en place le pare-chocs.
8. Monter les feux arrière.
9. Monter le Thule Connector et compris la prise électrique.
10. Serrer tous les boulons et écrous conformément au schéma.

Pour le montage et le démontage des pièces du véhicule, consulter la notice du fabricant.
 Consulter le croquis pour voir le montage et les moyens de fixation.
 Pour le montage et le démontage de la rotule amovible, consulter la notice de montage jointe.

REMARQUE:
 * Pour une/des adaptations indispensables sur le véhicule, veuillez consulter le concessionnaire.
 * Enlever la couche de bitume ou d'anti-tremblement qui recouvre éventuellement les points de fixation.
 * Pour connaître le poids de traction maximum et le poids en flèche sur la rotule autorisée du véhicule, veuillez consulter votre concessionnaire.
 * Veiller en pergant à ne pas endommager les conduites de électrique, de

OBS:

- * Kontakta återförsäljaren om fordonet eventuellt bör modifieras.
- * Om det finns ett bitumen- eller stötdämpande lager vid kontaktytor ska detta avlägsnas.
- * Kontakta din återförsäljare för ditt fordon's max. dragvikt och tillåtna kulttryck.
- * Vid borring ska man se till att elektrisk-, broms- och bränsleledningarna inte skadas.
- * Avlägsna de små plastlocken - om dessa finns - från punktsvetsmuttrarna.
- * Efter att draget är monterat, placera monteringsanvisningen tillsammans bilens övriga dokument.
- * Thule är inte ansvariga för skada som orsakats direkt eller indirekt av felaktig montering, inklusive användning av olämpliga verktyg, andra monteringsmetoder och processer än de som beskrivs, samt felaktig tolkning av dessa monteringsinstruktioner.


MONTAGEVEJLEDNING.
Inden du starter montage, skal du se på typeskiltet, hvilken tegning i vejledningen der skal anvendes.

1. Demonter baglysenhederne.
2. Demonter kofangeren, inklusive køretøjets stålstødbjælke. Stålstødbjælken skal ikke længere anvendes. Sæt boltene på plads igen. Se fig. 1 / 1a-2 og 3.
3. Monter anhængertrækket i chassiset.
4. Anbring de to PE-skumblokke som afdækning i chassisvangerne.
5. Spænd alle bolte og møtrikker ifølge tegningen.
6. Sav den angivne del ud af kofangeren ved hjælp af skabelonen (skabelonen anbringes på ydersiden af kofangeren).
7. Monter kofangeren.
8. Monter baglysenhederne.
9. Monter Thule Connector, inklusive kontaktplade.
10. Spænd alle bolte og møtrikker ifølge tegningen.

тесь к прилагаемому руководству по монтажу.

ВНИМАНИЕ:

- * Если потребуются изменения конструкции транспортного средства, следует посоветоваться с дилером автомобиля.
- * Если в точках прикрепления имеется слой битума или противозащитный материал, его следует удалить.
- * Сведения о максимально допустимой массе буксируемого прицепа Вы можете получить у дилера автомобиля.
- * При сверлении следите за тем, чтобы не задеть электропроводку и линии тормозной цепи и подачи горючего.
- * Удалите (если они имеются) пластмассовые затычки из приваренных гаек.
- * После монтажа крюка следует хранить настоящее руководство в комплекте с технической документацией автомобиля.
- * Фирма Thule не отвечает за ущерб, являющийся прямым или косвенным следствием неправильного монтажа, в том числе использования неподходящих инструментов и применения иного способа монтажа или других средств, чем предписано в инструкции, либо неправильного истолкования настоящей инструкции по монтажу.

Rådfør værktødsbogen for demontering og montage af dele til køretøjet.

Rådfør for montage og montagemidler skitsen.

Rådfør for montage og demontering af det aftagelige kuglesystem den vedlagte montagevejledning.

BEMÆRK:

- * Kontakt forhandleren i forbindelse med eventuelle påkrævede ændring(er) på køretøjet.
- * Undervognsbehandlingen skal fjernes de steder, hvor trækket ligger an mod bilen.
- * Kontakt din forhandler for oplysninger om den maksimale trækraft og det tilladte kugletryk.
- * Pas på ikke at komme til at bore i elledninger, bremse- eller benzinslanger.
- * Fjern eventuelle plasthætter fra de punktsvejsede møtrikker.
- * Thule er ikke ansvarlig for skade der direkte eller indirekte er forårsaget af forkert montage, herunder også iberegnet brug af forkert værktøj og anvendelse af anden montagemetode og andre montagemidler end de foreskrevne samt fejltolkning af den medfølgende montagevejledning.

* DENNE MONTERINGSVEJLEDNING SKAL MEDBRINGES VED SYN.


INSTRUCCIONES DE MONTAJE.

Antes de comenzar el montaje por favor, verifique la placa descriptiva del enganche con el fin de determinar la figura correspondiente en la reseña de montaje.

1. Desmontar las unidades de las luces traseras.
2. Desmontar el parachoques inclusive el tope de acero del vehículo, el tope no se vuelve a utilizar. Volver a colocar tornillos. Véase la figura 1 / 1a-2 y 3.
3. Montar el gancho de remolque en el chasis.
4. Instalar los dos bloques de espuma PE para sellar los largueros del chasis.

© 570970/16-01-2014/7

Mielőtt rögzítene az eszközt, ellenőrizze a típusstábit, hogy a rögzítés utmutató alapján melyik ábra alkalmazando.

- Távolítsa el a hátsó világitótesteket.
- Távolítsa el a járműről az ütközőt és az acél ütközőrudat. Az ütközőrudra már nem lesz szükség. Cserélje ki a csavarokat. Lásd az ábrát 1 / 1a-2 és 3.
- Illessze a vontatórudat az alvázhoz.
- Hejyezze el a két PE habótműböt távolaságtartóként az alváz elemekbe.
- Szorítsa be az összes anyát és csavart a rajzon feltüntetett csavaronyomatékig.
- Használja a sablont a feltüntetett cíkl kifűrészeséhez az ütközőből. (hejyezze a sablont az ütköző külső részére)
- Hejyezze fel az ütközőt.
- Hejyezze fel a hátsó világitótesteket.
- Illessze fel a Thüle csatlakozót az illesztőelemekkel.
- Szorítsa be az összes anyát és csavart a rajzon feltüntetett csavaronyomatékig.

A jármű alkatrészeinek szétcsomagolása és az összeszerelési módját lásd a munkanehelyi kézikönyvben.

Az összeillesztési útmutatót és az alkatrészek csatlakoztatási módját lásd a rajzon.

Az eltolható gömbrendszer összeszerelési útmutatóját lásd a termékhez mellékelt összeszerelési kézikönyvben.

FONTOS

- Amenyiben a gépkocsin módosításra van szükség, kérjünk felvilágosítást kereskedőnkől.
- Amenyiben a csatlakozási pontok bitumenel, vagy zajcsökkentő anyagot tartalmaznak, ezeket távolítsuk el.
- A jármű által maximálisan vontatható meggengedett teher mértékéről tájékozódjunk kereskedőnkől.

- Apretar todos los tornillos y tuercas de acuerdo con los puntos del gráfico.
- Serrar la parte indicada del parachoques con ayuda de la plantilla. (colocar la plantilla en el lado exterior del parachoques).
- Montar el parachoques.
- Montar las unidades de las luces traseras.
- Montar la Thüle Connector, inclusive placa enchufe.
- Apretar todos los tornillos y tuercas de acuerdo con los puntos del gráfico.

Consultar el manual de instalación de taller para el desmontaje y montaje de piezas del vehículo.

Consultar el croquis para el montaje y medios de fijación.

Consultar las instrucciones de montaje adjuntas para el montaje y desmontaje del sistema de la bola extraíble.

N.B.:

- Para (una) eventual(es) 'del vehículo' consultese al concesionario.
- Retire el material aislante de la zona de contacto de los puntos de fijación.
- Consulte a su concesionario sobre el peso máximo de tracción y la presión de la bola para su vehículo.
- No añjerear cable eléctrico, tubos de freno o gasolina"
- Retirar, de haberlos, los capuchones de plástico de las tuercas de soldadura por puntos.
- Guarde estas instrucciones junto a la documentación del vehículo después del montaje del enganche.
- Thüle no se responsabiliza por daños causados, directa o indirectamente, por un montaje incorrecto, incluyendo el uso de herramientas inadecuadas, por el uso de métodos de montaje y medios distintos a los indicados y por la interpretación incorrecta de estas instrucciones de montaje.



ISTRUZIONI PER IL MONTAGGIO.

Prima di iniziare il montaggio verificare la targhetta per determinare quale disegno, presente nelle istruzioni, è applicabile.

- Smontare i gruppi dei fanali posteriori.
- Smontare il paraurti e la barra d'acciaio dal veicolo; la barra in acciaio non dovrà più essere montata. Rimontare bulloni. Vedi figura 1 / 1a-2 e 3.
- Montare il gancio traino sul telaio.
- Inserire i due blocchi di polistirolo espanso nei montanti del telaio per chiuderli.
- Serrare tutti i dadi e bulloni alle coppie di serraggio indicate nel disegno no.
- Con l'ausilio della sagoma, segare via dal paraurti la parte indicata. (posizionare la sagoma sul lato esterno del paraurti).
- Montare il paraurti.
- Montare i gruppi dei fanali posteriori.
- Montare lo Thüle Connector, completa di portapresa.
- Serrare tutti i dadi e bulloni alle coppie di serraggio indicate nel disegno no.

Per lo smontaggio ed il montaggio dei componenti del veicolo consultare il manuale tecnico dell'officina.
Consultare il disegno per il montaggio ed i dispositivi di fissaggio.
Per il montaggio e lo smontaggio del sistema a sfera rimovibile, consultare le istruzioni di montaggio allegate.

N.B.:

- Per eventuali necessari adattamenti "del veicolo" si consiglia di consultare il fornitore.
- Rimuovere lo strato di materiale isolante dai punti d'attacco.
- Per il peso complessivo trattabile della Vostra vettura, consultate il Vostro rivenditore autorizzato.
- Praticando i fori, prestare attenzione a non danneggiare i cavi elettrici, i



РУКОВОДСТВО ДЛЯ МОНТАЖА:

Перед тем, как начинать монтаж, требуется проверить табличку с типом изделия для того, чтобы определить какую именно из иллюстраций в инструкции по установке можно использовать.

- Снять оба блока задних фар.
- Снять бампер вместе со стальными брызжными брусом автомобиля. Брызжники брус больше не понадобятся. Поставить болты на место.
- Закрепить буксирный крюк на шасси. См. рисунок 1 / 1a-2 и 3.
- Затянуть все болты и гайки в соответствии со значеннями, указанными на рисунке.
- Выпилить указанную часть из бампера при помощи шаблона. (Нанести шаблон на наружную сторону бампера).
- Установить бампер.
- Установить оба блока задних фар.
- Установить Thüle Connector, вместе со штатной платой.
- Затянуть все болты и гайки в соответствии со значеннями, указанными на рисунке.

Для инструкции по снятию и установке деталей автомобиля, обращайтесь к руководству для работников гаражей.

Информацию о монтаже и средствах крепления вы найдете в схеме. Для инструкции по установке и снятию съемного крюка с шаром, обращайтесь к руководству для работников гаражей.

cavi del freno e i condotti del carburante.

* Rimuovere, se presenti, i coperchietti in plastica dai dadi di saldatura per punto.

* Questa istruzione di montaggio deve essere allegata ai documenti del veicolo dopo l'installazione del gancio.

* Thule non può essere ritenuta responsabile per eventuali danni direttamente o indirettamente dovuti ad un errato montaggio, intendendo con ciò anche l'uso di attrezzi non idonei e l'uso di metodi e mezzi di montaggio diversi da quelli prescritti, nonché all'errata interpretazione delle seguenti istruzioni di montaggio.

PL

INSTRUKCJA MONTAŻU.

Przed rozpoczęciem montażu należy sprawdzić tabliczkę znamionową, aby ustalić, który z rysunków znajdujących się w instrukcji montażowej należy wykorzystać.

1. Zdemontować zespoły tylnych świateł.
2. Zdemontować z pojazdu zderzak wraz ze stalową belką zderzakową. Belka zderzakowa nie będzie ponownie używana. Ponownie przykręcić śruby. Patrz rysunek 1 / 1a-2 i 3.
3. Zamontować hak holowniczy na podwoziu.
4. Umieścić dwa klocki piankowe PE jako szczeliwo w poprzecznicach ramy podwozia.
5. Dokręcić wszystkie śruby i nakrętki zgodnie z rysunkiem.
6. Wypłiwać wskazany odcinek zderzaka przy użyciu z szablonu (szablon umieścić na zewnętrznej stronie zderzaka).
7. Zamontować zderzak.
8. Zamontować zespoły tylnych świateł.
9. Zamontować Thule Connector wraz z płytą z gniazdem wtykowym.
10. Dokręcić wszystkie śruby i nakrętki zgodnie z rysunkiem.

Co do montażu i montowania części pojazdu zapoznać się z podręcznikiem warsztatowym.

Co do montażu i środków montażowych zapoznać się ze schematem.

6. Sahaa merkitty osa puskurista mallineen avulla (asetta mallineen puskurin ulkopuolelle).
7. Kiinnitä puskuri.
8. Kiinnitä takavaloyksiköt.
9. Kiinnitä Thule Connector sekä pistorasialevy.
10. Kiristä kaikki pultit ja mutterit piirroksen mukaisesti.

Ajoneuvon osien purkamis- ja asennusohjeet, ks. työpaikalla käytetty käsikirja.

Asennus- ja kiinnitysohjeet, ks. piirros.

Irrotettavan kuulajärjestelmän asennus- ja purkamisohjeet, ks. oheinen asennusopas.

TÄRKEÄÄ:

- * "Ajoneuvoa" koskevasta mahdollisesta tarpeellisesta sovelluksesta / sovelluksista on kysyttävä neuvoa jälleenmyyjältä.
- * Mikäli kiinnityskohdissa on bitumi- tai tärinänestokerros, se on poistettava.
- * Auton vetämää sallittua enimmäiskuormitusta on tiedusteltava jälleenmyyjältä.
- * Porattaessa on huolehdittava siitä, että ei jouduta kosketuksiin sähkö-, jarru- tai polttoainejohtojen kanssa.
- * Poista pistehitsausmuttereiden muovisuojukset, mikäli sellaiset on.
- * Nämä asennusohjeet on asennuksen jälkeen säilytettävä yhdessä ajoneuvoa koskevien papereiden kanssa.
- * Thule ei ole vastuussa vioittumisesta, joka on suoraan tai epäsuoraan aiheutunut väärästä asennuksesta samoin kuin sopimattomien työkalujen käytöstä, muiden kuin ohjeissa mainittujen asennusmenetelmien tai välineiden käytöstä sekä kyseisten asennusohjeiden väärintulkinnasta.

CZ

POKYNY K MONTÁŽI:

Před instalací je nutno zkontrolovat typový štítek, abyste zjistili, který nářez v pokynech pro instalaci máte použít.

1. Odstraňte jednotky zadních světel.
2. Odstraňte nárazník o ocelovou nosník nárazníku z vozidla. Nosník

Co do montážu i demontážu zdejmovanej kuli zapoznać się z załączoną instrukcją montażu.

Wskazówki:

- Po przejechaniu 1000 km dokręcić wszystkie elementy skręcane.
 - Podczas ewentualnych odwiertów upewnić się czy w pobliżu nie znajdują się przewody instalacji elektrycznej, przewody hydrauliczne lub przewody paliwowe.
 - Wszystkie ubytki powłoki lakierniczej zabezpieczyć przed korozją.
 - Należy wyjąć ewentualne plastikowe zaślepki w punktach przyspawanych nakrętek.
 - Stosować nakrętki oraz śruby gatunkowe dostarczone w komplecie.
 - Utrzymywać kulę w czystości, oraz pamiętać o regularnym jej smarowaniu.
 - Hak holowniczy zarejestrować w stacji diagnostycznej.
- Zastosowanie się do powyższych wskazań gwarantuje Państwu bezpieczeństwo, niezawodność i sprawność naszego wyrobu przez cały okres jego użytkowania.
- * Firma Thule nie ponosi odpowiedzialności za straty poniesione pośrednio lub bezpośrednio na skutek niewłaściwego montażu, w tym użycia niewłaściwych narzędzi i sposobów montażu niezgodnych z instrukcją, oraz niezastosowanie się do treści instrukcji.

SF

ASENNUSOHJEET:

Ennen asennusta selvitä tyypikilvestä, mikä asennusohjeen piirros koskee kyseistä autoa

1. Irrota takavaloyksiköt.
2. Irrota ajoneuvosta puskuri sekä teräksinen iskunvaimenninpalkki. Iskunvaimenninpalkkia ei enää käytetä. Aseta pultit takaisin paikalleen. Ks. kuva 1 / 1a-2 ja 3.
3. Kiinnitä vetokoukku alustaan.
4. Aseta molemmat PE-vaahdonmuovikappaleet tiivisteksi alustapalkkeihin.
5. Kiristä kaikki pultit ja mutterit piirroksen mukaisesti.

© 570970/16-01-2014/9

- nárazníku již nebudete potřebovat. Vyměňte šrouby. Viz schéma 1 / 1a-2 a 3.
3. Připevněte tažnou tyč na podvozek.
4. Umístěte dva PE pěnové bloky jako rozpěry na nosník podvozku.
5. Utáhněte všechny matice a šrouby kroutivou silou uvedenou ve výkresu.
6. Použijte šablonu k odřezání označené části nárazníku. (umístěte šablonu zvenku nárazníku).
7. Připevněte nárazník.
8. Připevněte jednotky zadních světel.
9. Připevněte Thule Connector včetně zásuvkové destičky se zásuvkou.
10. Utáhněte všechny matice a šrouby kroutivou silou uvedenou ve výkresu.

Před demontáží a montáží částí vozidla konzultujte montážní příručku. Montážní pokyny a metoda připevnění dle náčrtu.

Před montáží vyměnitelného systému tažné koule konzultujte montážní manuál.

DŮLEŽITÉ

- * Pokud je potřeba provést na voze úpravy, obraťte se na svého prodejce.
- * Pokud je místo montáže opatřeno asfaltovým nátěrem nebo vrstvou nátěru snižující hluk, odstraňte je.
- * Pro informaci o maximálním nákladu povoleném k tažení se obraťte na svého prodejce.
- * Při vrtání dbejte zvýšené pozornosti, zejména co se týče elektrických, brzdových a palivových kontaktů.
- * Pokud jsou na maticích bodového svařování plastová víčka, odstraňte je.
- * Po montáži uschovejte tento manuál k ostatním dokladům vozidla.
- * Společnost Thule neodpovídá za přímé ani nepřímé škody způsobené nesprávnou montáží, včetně použití nevhodných nástrojů, použití jiných metod montáže a prostředků než uvedených a nesprávným pochopením těchto pokynů k montáží.

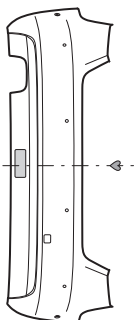
© 570970/16-01-2014/10

5709 Template

Place on outside bumper.

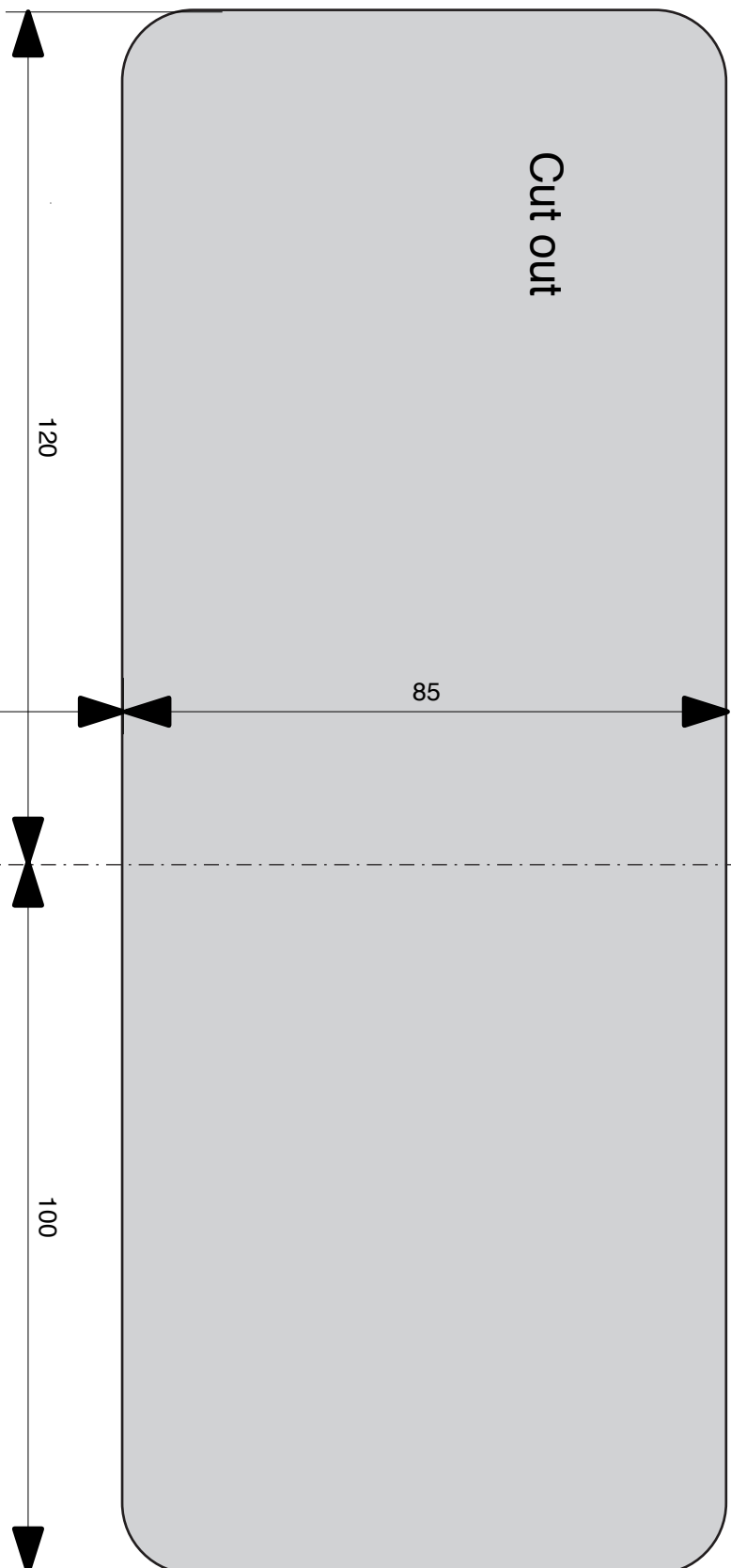


Only For Audi A3 Sportback
without bumpercover



LHS

RHS



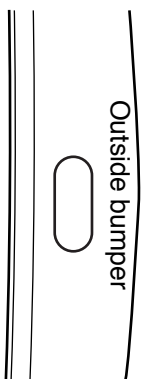
Underside bumper

Template 5709

Place on outside bumper



Outside bumper



Seat Leon FR + SC (incl.FR)

