

---

Fitting instructions

---

Make: Skoda / VW

---

Octavia Sedan /  
Wagon; 2013 ->

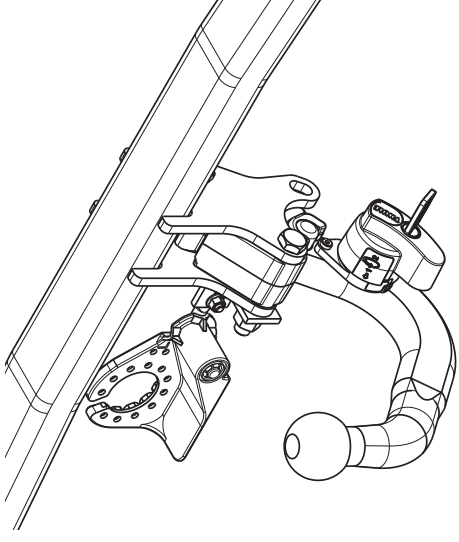
---

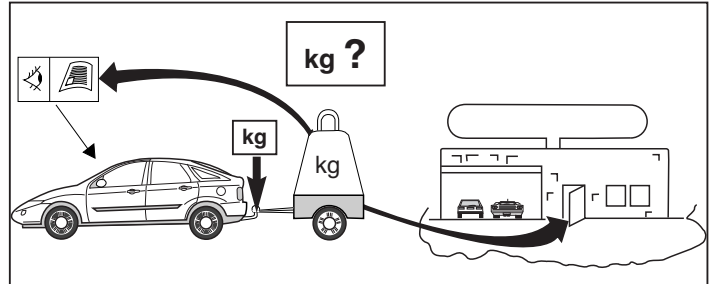
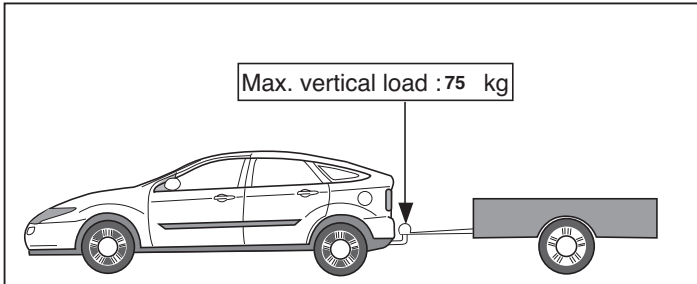
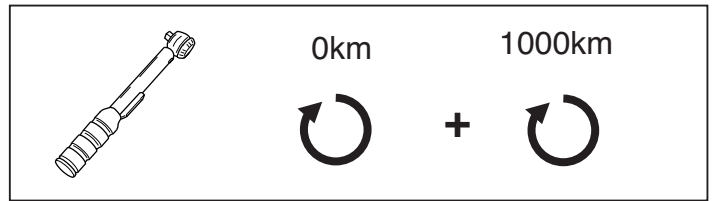
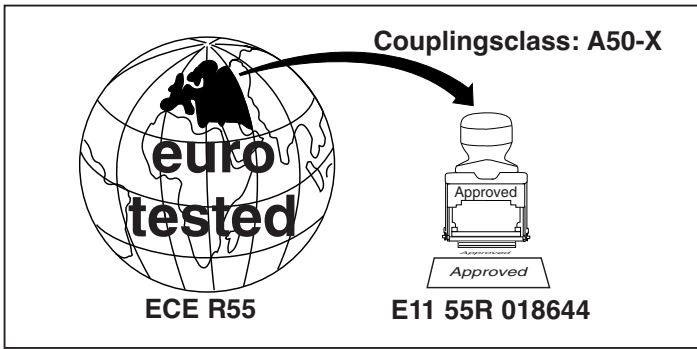
Golf VII Variant; 2013 ->

---

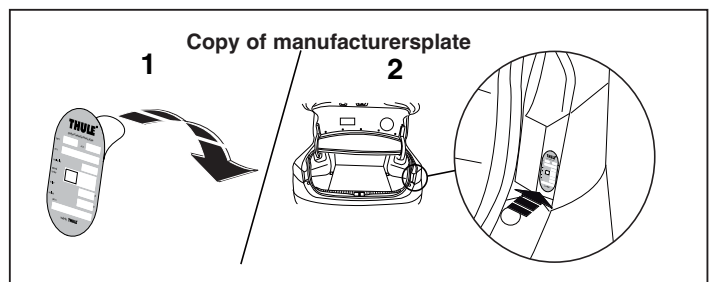
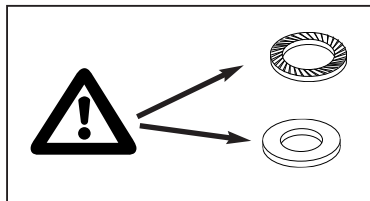
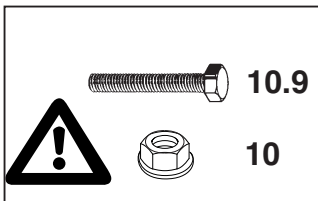
Type: 5755

---





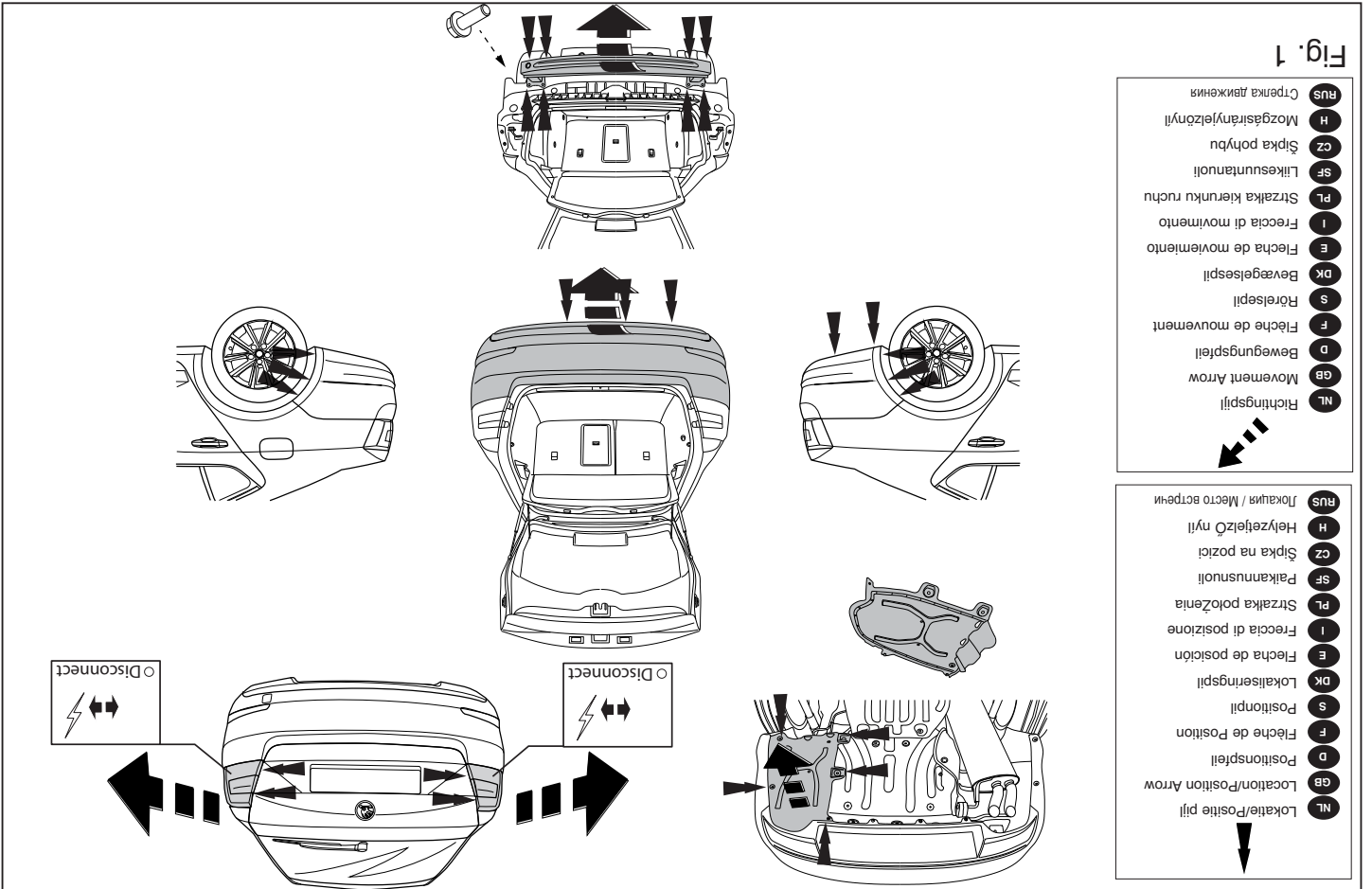
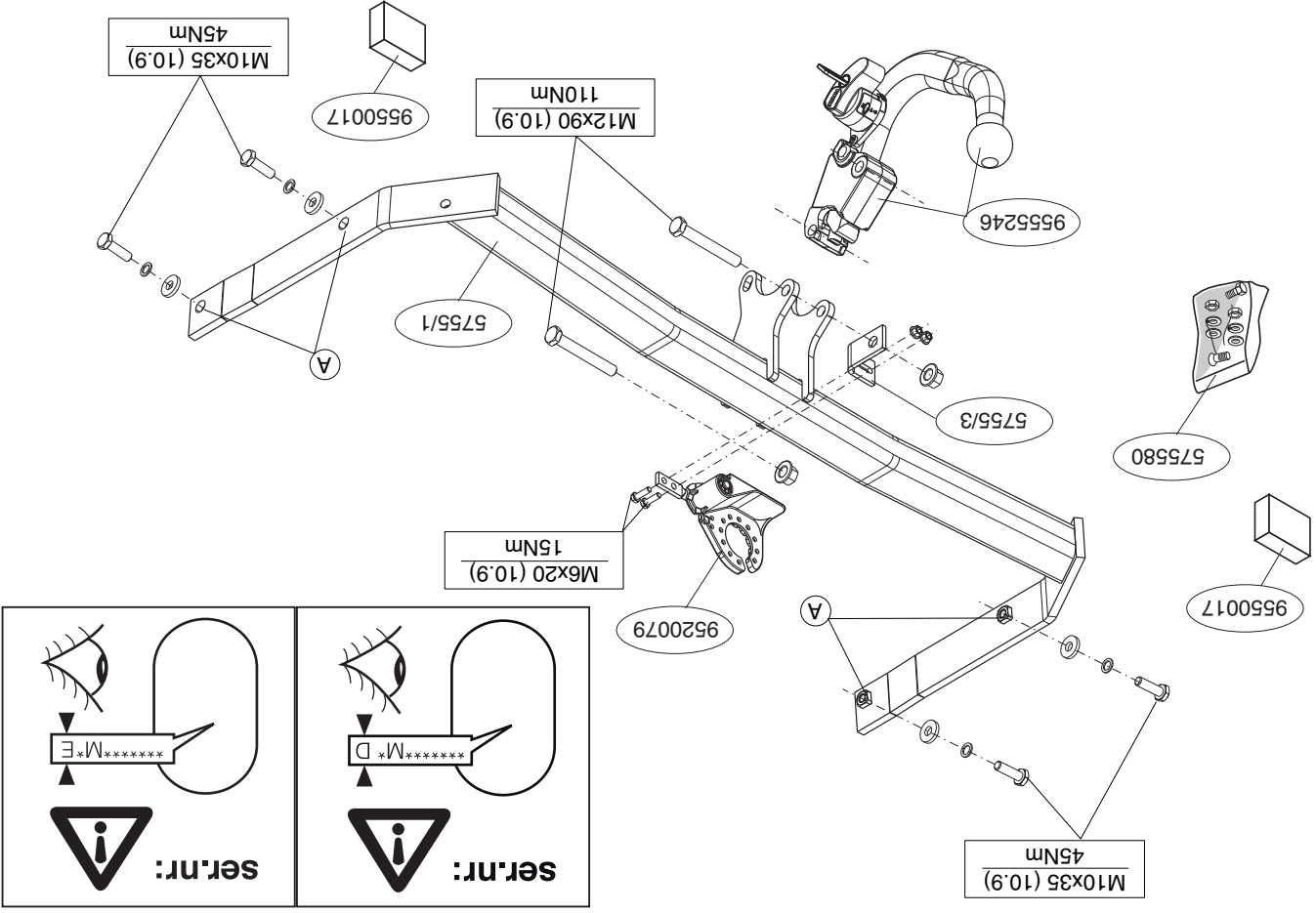
**D-Value: 10,2 kN**

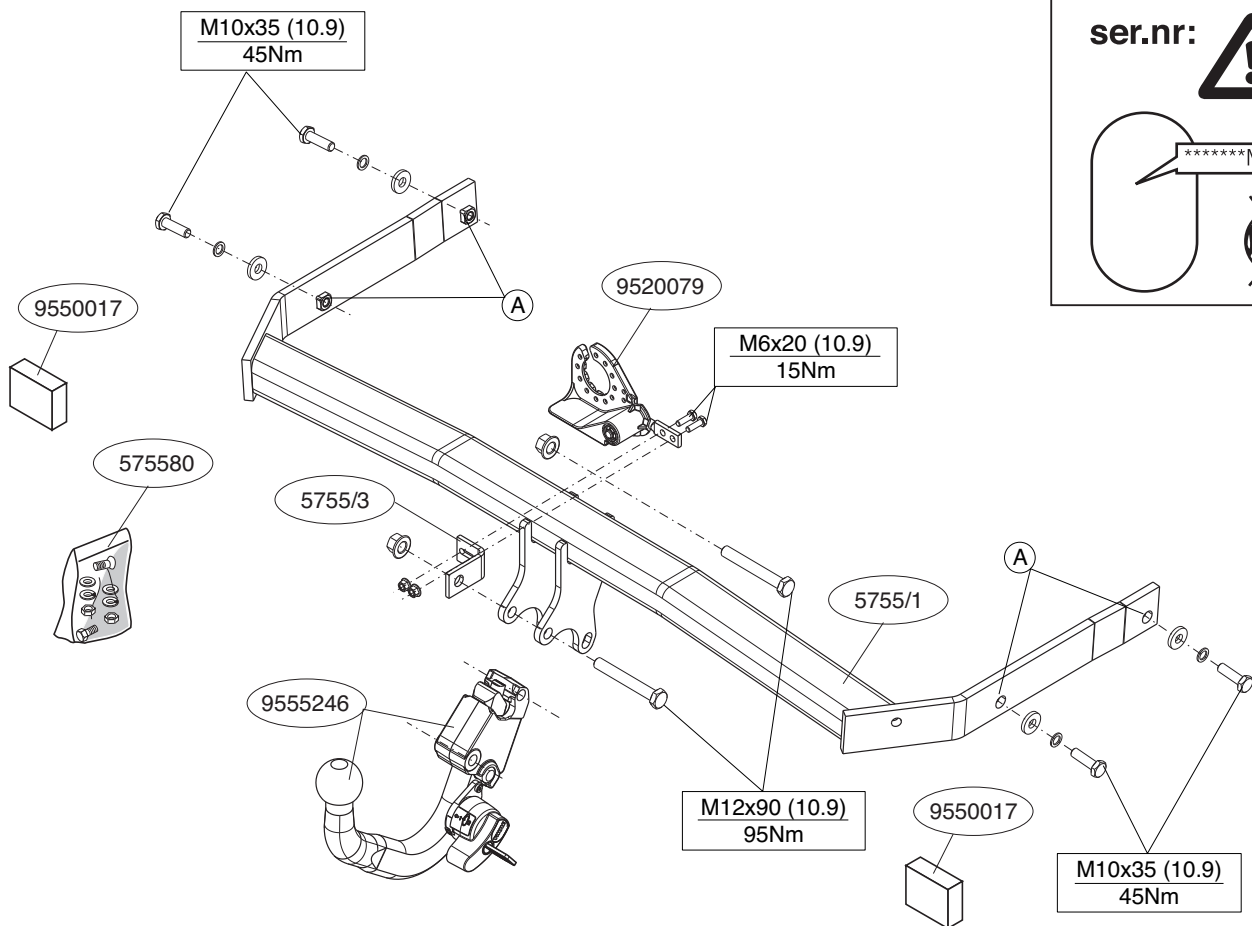


© 575570/05-09-2013/1

NL	GB	D	F	S	DK	E	I	PL	FS	CZ	H	Rus
Sjabloon	Template	Schablone	Gabarit	schablonen	skabelon	Plantilla	Sagoma	Szablon	Malline	Šablona	Sablon	Шаблон
Binnenkant bumper	Inside bumper	Innenseite Stoßstange	Intérieur du pare-chocs	Stötfångarens insida	Kofangerens inderside	Lado interior del parachoques	Lato interno del paraurti	Wewnętrzna strona zderzaka	Puskurin sisäpuolelle	Vnitř strana nárazníku	Belső lökhárító	Внутренняя сторона бампера
Buitenkant bumper	Outside bumper	Außenseite Stoßstange	Extérieur du pare-chocs	Stötfångarens utsida	Kofangerens yderside	Lado exterior del parachoques	Lato esterno del paraurti	Zewnętrzna strona zderzaka	Puskurin ulkopuolelle	Vnější strana nárazníku	Külső lökhárító	Наружняя сторона бампера
Onderkant bumper	Underside bumper / Bumper edge	Unterseite Stoßstange	Dessous du pare-chocs	Stötfångarens undersida	Kofangerens undersiden	Lado inferior del parachoques	Lato inferiore del paraurti	Spód/krawędź zderzaka	Puskurin alapuolelle	Spodní strana nárazníku	Alsó lökhárító	Нижний край бампера
Midden bumper	Middle bumper	Mitte Stoßstange	Milieu du pare-chocs	Stötfångarens mitt	Kofangerens midte	Centro del parachoques	Centro del paraurti	Środek zderzaka	Puskurin keskelle	Střed nárazníku	Középső lökhárító	Средние части бампера
Links	LHS	Links	Gauche	Vänster	Venstre	Izquierdo	Sinistra	Lewy	Vasen	Levá strana	Bal	Слева
Rechts	RHS	Rechts	Droït	Höger	Højre	Derecho	Destra	Prawy	Oikea	Pravá strana	Jobb	Справа
Uitsnijden	Cut out	Ausschneiden	Découper	Klippa ut	Skære ud	Cortar	Ritagliare	Wyciąć	Leikata	Vyříznout	Kivágás	Вырез
Buiglijn	Bend line	Biegelinie	Ligne de pli-age	Böjlinje	Bukke linie	Doblar línea	Linea di piega	Linia zagięcia	Taivutuslinja	Linie ohybu	Hajtási vonal	Линия изгиба
Koppelen	Connect	Verbinden	Connecter	Koppla in	Forbind	Conectar	Connettere	Połączyć	Kytkeä	Připojit	Csatlakozás	Соединить
Ontkoppelen	Disconnect	Abkuppeln	Déconnecter	Koppla från	Afbryd	Desconectar	Disconnettere	Odlączyć	Katkaista	Odpojit	Eltávolítás	Разъединить
zonder bumperklep	Without bumpercover	ohne Stoßstangenklappe	sans trappe de pare-chocs	utan täckplåt	uden dækplade i stodfangeren	sin tapa parachoques	senza copripaurti	bez osłony zderzaka	ole puskurissa suoju-slevyä	bez krytu nárazníku	nélkül lökhárító burkolat	без кожуха бампера

© 575570/05-09-2013/14





© 575570/05-09-2013/3

Для инструкций по установке и снятию съемного крюка с шаром, обращайтесь к прилагаемому руководству по монтажу.

**ВНИМАНИЕ:**

- \* Если потребуются изменения конструкции транспортного средства, следует посоветоваться с дилером автомобиля.
- \* Если в точках прикрепления имеется слой битума или противозащитный материал, его следует удалить.
- \* Сведения о максимально допустимой массе буксируемого прицепа Вы можете получить у дилера автомобиля.
- \* При сверлении следите за тем, чтобы не задеть электропроводку и линии тормозной цепи и подачи горючего.
- \* Удалите (если они имеются) пластмассовые затычки из приваренных гаек.
- \* После монтажа крюка следует хранить настоящее руководство в комплекте с технической документацией автомобиля.
- \* Фирма Thule не отвечает за ущерб, являющийся прямым или косвенным следствием неправильного монтажа, в том числе использования неподходящих инструментов и применения иного способа монтажа или других средств, чем предписано в инструкции, либо неправильного истолкования настоящей инструкции по монтажу.

© 575570/05-09-2013/12

népszerűan montáz, ezért póztí nelyodnych náströj, pouzítí jnych metod montáze a prostředkü nez uvedených a nespřávnym pochopením tčto pokyny k montázi.

## H SZERELÉSI ÚTMUTATÓ:

Mielött rögzítene az eszközt, ellenőrizze a típusát, hogy a rögzítő-sí utmutató alapján melyik ábra alkalmazandó.

1. Távolítsa el a hátsó világitótesteket.
2. Távolítsa el a mianyag védőfedeleket. Távolítsa el a járműről az útközött és az acél útközörudat. Az útközörudra már nem lesz szükség. Cserejlje ki a csavarokat. Lásd az ábrát 1.
3. Távolítsa el az összes címkét az érintkezési pontok helyén.
4. Helyezze a vontatórudat az alvázhöz.
5. Illessze a vontatórudat a A pontokhoz.
6. Szerelje fel a Thule Connector az aljzattal együtt.
7. Szorítsa be az összes anyát és csavart a rájzon feltüntetett csavarönyomatékig.

- 7a. Helyezze el a két PE habtömböt távoliságtartóként az alváz elemekben. Használja a sablont a feltüntetett cíkk kifűrészeléséhez az útközöböl. (helyezze a sablont az útközöl külső részére)
9. Tegye vissza az 1 és 2. lépésben eltávolított darabokat.

**A jármű alkatrészeinek szétcsereje és összeillesztési módját lásd a munkahelyi kézikönyvben.**  
**Az összeillesztési utmutató és az alkatrészek csatlakoztatási módját lásd a rajzon.**  
**Az eltávolítható gömbrendszőr összezserejelel kézikönyvben.**

## FONTOS

- \* Amennyiben a gépkoosim módosításra van szükség, kérjünk felvilágosítást kereskedőCenkici.
- \* Amennyiben a csatlakozási pontok bitűmenet, vagy zajcsökkenetCE anyaggal van bevonva, ezeket távolítsuk el.
- \* A jármű által maximálisan vonatható megengetett teher mértékéCEl tájé-

## NL

### MONTAGEHANDLEIDING:

**Vooraf u met de montage begint dient u op het typeplaatje te kijken welke schets in de handleiding van toepassing is.**

1. Demonteer de achterlichtunits.
2. Demonteer de kunststof beschermkap. Demonteer de bumper inclusief de stalen stootbalk van het voertuig. De stootbalk wordt niet meer gebruikt. Herplaats de bouten. Zie figuur 1.
3. Verwijder eventueel de plakkers op de bevestigingspunten.
4. Plaats de trekhaak in het chassis.
5. Monteer de trekhaak op de punten A.
6. Monteer de Thule Connector inclusief wegklapbare stekkerplaat met strip.
7. Draai alle bouten en moeren overeenkomstig de schets vast.
- 7a. Plaats de twee PE schuimblokken als afdichting in de chassisbalken.
8. Zaag het aangegeven deel uit de bumper met behulp van de sjabloon. (Sjabloon op buitenzijde van bumper plaatsen).
9. Herplaats het onder punt 1 en 2 verwijderde.

**Raadpleeg voor demontage en montage van voertuigonderdelen het werkplaatshandboek.**  
**Raadpleeg voor montage en bevestigingsmiddelen de schets.**  
**Raadpleeg voor montage en demontage van het afneembare kogel-systeem de bijgevoegde montagehandleiding.**

## BELANGRIJK:

- \* Voor eventueel noodzakelijke aanpassing(en) "van het voertuig" dient men de dealer te raadplegen.
- \* Indien op de bevestigingspunten een bitumen of anti-dreunlaag aanwezig is, dient deze verwijderd te worden.
- \* Voor de max. toegestane massa, welke uw auto mag trekken, dient u uw dealer te raadplegen.
- \* Bij het boren dient men er zorg voor te dragen, dat elektriciteits-, rem- en brandstofleidingen niet worden geraakt.

## RUS

### РУКОВОДСТВО ДЛЯ МОНТАЖА:

**Перед тем, как начинать монтаж, требуется проверить таблицу с типом изделия для того, чтобы определить какую именно из иллюстраций в инструкции чини по установке нужно использовать.**

**\* Фурás során ügyeljünk arra, hogy elkerüljük az elektromos, a fék- és az üzemanyag-vezetékeket.**  
**\* Amennyiben pontthegesztéssel rögzített anyákkal találkozunk, vegyük le róluk a mianyag sapkát.**  
**\* A felszerelés után az utmutatót Cenzjuk a gépjármű papírjával együtt.**  
**\* A Thule nem vállal felelősséget a nem megfelelő szerelésből közzvetlen vagy közvetett módon következő károkért. Ez vonatkozik a nem megfelelő szerzőátmok használatára, a letraktól eltérő módszerek és eszközök alkalmazására, valamint a szerelési utmutató téves értelmezésére.**

© 575570/05-09-2013/11

**Для инструкции по снятию и установке деталей автомобиля, обращайтесь к руководству для работников гаражей.**  
**Информацию о монтаже и средствах крепления вы найдёте в схеме.**

\* Verwijder "indien aanwezig" de plastic dopjes uit de puntasmoeren.  
\* Deze handleiding dient na montage bij de voertuigpapieren gevoegd te worden.  
\* Thule is niet aansprakelijk voor de schade die het direct of indirect gevolg is van onjuiste montage, daaronder begrepen gebruik van niet-geschatte gereedschappen en het gebruik van andere dan de voorge-schreven montagewijze en middelen, dan wel onjuiste interpretatie van dit onderhavig montagevoorschrift.

## GB FITTING INSTRUCTIONS:

**Before you start the fitting you must check the type plate to determine which sketch, in the fitting instruction, is applicable.**

1. Remove the rear-light units.
2. Remove the plastic protective cap. Remove the bumper and the steel buffer beam from the vehicle. The buffer beam will no longer be needed. Replace the bolts. See figure 1.
3. Remove any stickers that may be present at the points of attachment.
4. Position the tow bar in the chassis.
5. Fit the tow bar at points A.
6. Fit the Thule Connector including the foldaway socket plate and strip.
7. Tighten all nuts and bolts to the torque indicated in the drawing.
- 7a. Place the two PE foam blocks as sealing in the chassis members.
8. Use the template to saw out the indicated section from the bumper. (Place the template on the outside of the bumper)
9. Replace the items removed in step 1 and 2.

**For dismantling and fitting the vehicle parts, see the site handbook.**  
**For fitting instructions and attachment method, see drawing.**  
**See the assembly manual supplied for instructions on fitting the removable ball system.**

## NOTE:

\* Should this installation process entail the cutting of the bumper – conformation MUST be obtained by the installation engineer of the

© 575570/05-09-2013/4

customer's acceptance prior to completion. Thule Towing Systems do not accept responsibility for any matters arising as a result of this miscommunication.

**\* All measurements are in mm!**

- \* The dealer should be consulted for possible necessary adjustment(s) "of the vehicle".
- \* Remove the insulating material from the contact area of the fitting points.
- \* Consult your dealer for the maximum tolerated pull weight and ball hitch pressure of your vehicle.
- \* **Do not drill through electrical, brake- or fuellines.**
- \* Remove (if present) the plastic caps from the spot welding nuts.
- \* This fitting instruction has to be enclosed in the vehicle documents after fitting the towbar.
- \* Thule is not liable for damage caused directly or indirectly by incorrect assembly, including the use of unsuitable tools, the use of other assembly methods and means than the ones outlined, and the incorrect interpretation of these assembly instructions.

**D MONTAGEANLEITUNG:**

**Vor Beginn des Einbaus ist anhand der Typplakette der Anhängerkupplung festzustellen, welche Einbauskizze in dieser Montageanleitung die richtige ist.**

1. Die Rücklichter abmontieren.
2. Die Kunststoffschutzkap abmontieren. Die Stoßstange einschließlich des stählernen Stoßbalkens vom Fahrzeug abmontieren. Der Stoßbalken wird nicht mehr benötigt. Die Schrauben wieder anbringen. Siehe Abbildung 1.
3. Gegebenenfalls die Aufkleber bei den Befestigungspunkten entfernen.
4. Die Anhängervorrichtung in das Langsträger einsetzen.
5. Die Anhängervorrichtung bei den Punkten A montieren.
6. Den Thule Connector einschließlich wegklappbarer Steckdosenplatte mit Lasche montieren.
7. Alle Schrauben und Muttern gemäß den Angaben in der Abbildung fest-

4. Aseta vetokoukku alustaan.
5. Kiinnitä vetokoukku kohtiin A.
6. Kiinnitä Thule Connector ja siihen kiinnitetty kokoontaitettava pistorasi-alevy kaistaleineen.
7. Kiristä kaikki pultit ja mutterit piirroksen mukaisesti.
- 7a. Aseta molemmat PE-vaahdotmuovikappaleet tiivisteeksi alustapalkkeihin.
8. Sahaa merkitty osa puskurista mallineen avulla. (Aseta mallineen puskurin ulkopuolelle)
9. Aseta takaisin paikalleen kohdan 1 ja 2 osat.

**Ajoneuvon osien purkamis- ja asennusohjeet, ks. työpaikalla käytetty käsikirja.**

**Asennus- ja kiinnitysohjeet, ks. piirros.**

**Irrotettavan kuulajärjestelmän asennus- ja purkamisohjeet, ks. oheinen asennusopas.**

**TÄRKEÄÄ:**

- \* "Ajoneuvoa" koskevasta mahdollisesta tarpeellisesta sovellutuksesta/sovellutuksista on kysyttävä neuvoa jälleenmyyjältä.
- \* Mikäli kiinnityskohdissa on bitumi- tai tärinänestokerros, se on poistettava.
- \* Auton vetämää sallittua enimmäiskuormitusta on tiedusteltava jälleenmyyjältä.
- \* **Porattaessa on huolehdittava siitä, että ei jouduta kosketuksiin sähkö-, jarru- tai polttoainejohtojen kanssa.**
- \* Poista, "mikäli olemassa", pistehitsausmuttereiden muovisuojukset.
- \* Nämä asennusohjeet on asennuksen jälkeen säilytettävä yhdessä ajoneuvoa koskevien papereiden kanssa.
- \* Thule ei ole vastuussa vioittumisesta, joka on suoraan tai epäsuoraan aiheutunut väärästä asennuksesta samoin kuin sopimattomien työkalujen käytöstä, muiden kuin ohjeissa mainittujen asennusmenetelmien tai välineiden käytöstä sekä kyseisten asennusohjeiden väärintulkinnasta.

**CZ POKYNY K MONTÁŽI:**

**Před instalací je nutno zkontrolovat typový štítek, abyste zjistili, který**

drehen.

- 7a. Die zwei PE-Schaumblöcke als Dichtung in den Fahrgestellträger einsetzen.
8. Den markierten Teil mit Hilfe der Schablone aus der Stoßstange aussägen (Schablone auf der Außenseite der Stoßstange anbringen).
9. Das unter Abschnitt 1 und 2 Entfernte wieder anbringen.

**Für die Demontage und Montage von Fahrzeugteilen das Werkstatt-Handbuch zu Rate ziehen.**

**Für die Montage und die Befestigungsmittel die Einbauskizze zu Rate ziehen.**

**Für die Montage und Demontage des abnehmbaren Kugelsystems die beiliegende Montageanleitung zu Rate ziehen.**

**HINWEISE:**

- \* Für (eine) eventuell erforderliche Anpassung(en) "des Fahrzeugs" ist der Händler zu Rate zu ziehen.
- \* Im Bereich der Anlageflächen muß Unterbodenschutz, Hohlraumkonservierung (Wachs) und Antiröhrmaterial entfernt werden.
- \* **Vor dem Bohren prüfen, daß keine, dort eventuell vorhandene Leitungen beschädigt werden können.**
- \* Alle Bohrspäne entfernen und gebohrte Löcher gegen Korrosion schützen.
- \* Entfernen Sie "falls vorhanden", die Plastikkappen von den Punktschweißmuttern.
- \* Für das höchstzulässige Zuggewicht und der erlaubte Kugeldruck Ihres Fahrzeugs ist Ihr Händler zu befragen.
- \* Die Quetschmuttern müssen nach einem späteren lösen der Muttern gegen neue ausgetauscht werden, da ansonsten die Sicherungswirkung nicht mehr garantiert ist!
- \* Thule haftet nicht für Schäden, die als direkte oder indirekte Folge einer nicht ordnungsgemäßen Montage auftreten, darunter fallen auch die Benutzung von ungeeigneten Werkzeugen, andere als die vorgeschriebenen Montageverfahren und Montagemittel sowie eine fehlerhafte Interpretation der betreffenden Montageanweisung.

© 575570/05-09-2013/5

**nákres v pokynech pro instalaci máte použít.**

1. Odstraňte jednotky zadních světel.
2. Odstraňte plastové ochranné kryty. Odstraňte nárazník o ocelový nosník nárazníku z vozidla. Nosník nárazníku již nebudete potřebovat. Vyměňte šrouby. Viz schéma 1.
3. Odstraňte jakékoliv nálepky z míst připojení.
4. Umístěte tažnou tyč na podvozek.
5. Připevněte tažnou tyč v A.
6. Nasadte Thule Connector včetně držáku zásuvky a pásku.
7. Utáhněte všechny matice a šrouby kroutivou silou uvedenou v nákresu.
- 7a. Umístěte dva PE pěnové bloky jako rozpěry na nosník podvozku.
8. Použijte šablonu k odřezání označené části nárazníku. (umístěte šablonu zvenku nárazníku)
9. Vyměňte díly odstraněné v kroku 1 a 2.

**Před demontáží a montáží částí vozidla konzultujte montážní příručku.**

**Montážní pokyny a metoda připevnění dle náčrtu.**

**Před montáží vyměnitelného systému tažné koule konzultujte montážní manuál.**

**DŮLEŽITÉ**

- \* Pokud je potřeba provést na voze úpravy, obraťte se na svého prodejce.
- \* Pokud je místo montáže opatřeno asfaltovým nátěrem nebo vrstvou nátěru snižující hluk, odstraňte je.
- \* Pro informaci o maximálním nákladu povoleném k tažení se obraťte na svého prodejce.
- \* **Při vrtání dbejte zvýšené pozornosti, zejména co se týče elektrických, brzdových a palivových kontaktů.**
- \* Pokud jsou na maticích bodového svařování plastová víčka, odstraňte je.
- \* Po montáži uschovejte tento manuál k ostatním dokladům vozidla.
- \* Společnost Thule neodpovídá za přímé ani nepřímé škody způsobené

© 575570/05-09-2013/10

\* **Praticando i fori, prestare attenzione a non danneggiare i cavi elettrici, i cavi del freno e i condotti del carburante.**

\* Rimuovere, se presenti, i coperti in plastica dai dadi di saldatura per punto.

\* Questa istruzione di montaggio deve essere allegata ai documenti del veicolo dopo l'installazione del garcio.

\* Thule non può essere ritenuta responsabile per eventuali danni diretti a mente o indirettamente dovuti ad un errato montaggio, intendendo con ciò anche l'uso di attrezzi non idonei e l'uso di metodi e mezzi di montaggio diversi da quelli prescritti, nonché all'errata interpretazione delle seguenti istruzioni di montaggio.

## PL INSTRUKCJA MONTAŻU

**Przed rozpoczęciem montażu należy sprawdzić tabliczkę znamionową, aby ustalić, który z ryśunków znajdujących się w instrukcji montażowej należy wykorzystać.**

1. Zdemontować kołpaki zabezpieczające wykonane z tworzywa

sztywnego. Zdemontować z pojazdu zderzak wraz ze stalową belką zderzakową. Belka zderzakowa nie będzie ponownie używana.

Ponownie przykręcić śruby. Patrz rysunek 1.

3. Usunąć ewentualnie zbieższe z punktów montażowych.

4. Umieścić hak holowniczy w ramie podwozia.

5. Zamontować hak holowniczy w punktach A.

6. Zamontować Thule Connector oraz składaną płytę z gniazdam i listwą.

7. Dokręcić wszystkie śruby i nakrętki zgodnie z ryśunkiem.

7a. Umieścić dwa kloki piankowe PE jako szczelnio w odpowiednich ramy podwozia.

8. Wypilować wskazany odcinek zderzaka przy użyciu z szablony.

9. Szablony umieścić na zewnętrznej stronie zderzaka).

9. Ponownie umieścić to, co zostało zdemontowane w punkcie 1 i 2.

**Co do montażu i montowania części pojazdu zapoznać się z**

## F INSTRUKCTIONS DE MONTAGE

**Avant de commencer le montage veuillez vérifier la plaque signalétique de l'attelage afin de déterminer l'illustration correspondante dans la notice de montage.**

1. Démonter les feux arrière.

2. Démonter la cache de protection en plastique. Déposer le pare-chocs du véhicule y compris la traverse en acier ; la traverse ne sera plus utilisée. Remettre les boulons de fixation en place. Voir la figure 1.

3. Le cas échéant les autocollants placés sur les points de fixation.

4. Positionner l'attache-remorque dans le châssis.

5. Monter l'attache-remorque à l'emplacement des points A.

6. Monter le Thule Connector et compris la prise rabattable avec plaque de serrage.

7. Serrer tous les boulons et écrous conformément au schéma.

7a. Placer les deux blocs de mousse en polyesther en guise de colmatage dans les longérons de châssis.

8. Scier la partie du pare-chocs indiquée avec le gabarit. (Placer le gabarit sur le côté extérieur du pare-chocs).

9. Remettre en place les éléments déposés au point 1 et 2.

**Pour le montage et le démontage des pièces du véhicule, consulter la notice du fabricant.**

**Consulter le croquis pour voir le montage et les moyens de fixation. Pour le montage et le démontage de la roue amovible, consulter la notice de montage jointe.**

## REMARQUE:

\* Pour une/des adaptations indispensables sur le véhicule, veuillez consulter le concessionnaire.

\* Enlever la couche de bitume ou d'anti-tremblement qui recouvre éventuellement les points de fixation.

\* Pour connaître le poids de traction maximum et le poids en flèche sur la route autorisée du véhicule, veuillez consulter votre concessionnaire.

**podręcznikiem warsztatowym.**

**Co do montażu i środków montażowych zapoznać się ze schematem.**

**Co do montażu i demontażu kuli zapoznać się z**

**zależną instrukcją montażu.**

**Wskaźniki:**

- Po przejechaniu 1000 km dokręcić wszystkie elementy skręcane.

- **Podczas ewentualnych odwrócić się w pobliżu nie znajdujących się przawy instalacji elektrycznej, przewody hydrauliczne lub przewody paliwowe.**

- Wszystkie ubytki powłoki lakierniczej zabezpieczyć przed korozją.

- Należy wyjąć ewentualne plastikowe zaślepki w punktach przyspawanych nakrętek.

- Stosować nakrętki oraz śruby gatunkowe dostarczone w komplecie.

- Utrzymać kule w czystości, oraz pamietać o regularnym jej smarowaniu.

- Hak holowniczy zarejestrować w stacji diagnostycznej.

Zastosowanie się do powyższych wskazań gwarantuje Państwu bezpieczne i trwałe użytkowanie.

\* Firma Thule nie ponosi odpowiedzialności za straty poniesione po red-nio lub bezpośrednio na skutek niewłaściwego montażu, w tym użycia niewłaściwych narzędzi i sposobów montażu niezgodnych z instrukcją, oraz niezastosowanie się do treści instrukcji.

**ASENNUSOHEET:**

**Ennen asennusta selvittää tyypillivestä, mikä asennusohjeen piirroksessa kyseistä autoa**

1. Irrota takavaloikkokot.

2. Irrota muoviset suoja-akannet. Irrota ajoneuvosta puskuri sekä teräksinen iskunvaimenninipalkki, iskunvaimenninipalkkia ei enää käytetä. Aseta pultit takaisin paikalleen. Ks. kuva 1.

3. Poista mahdolliset tarat kiinnityskohdista.

© 575570/05-09-2013/9

© 575570/05-09-2013/6

© 575570/05-09-2013/6

© 575570/05-09-2013/6

© 575570/05-09-2013/6

© 575570/05-09-2013/6

© 575570/05-09-2013/6

© 575570/05-09-2013/6

© 575570/05-09-2013/6

© 575570/05-09-2013/6

© 575570/05-09-2013/6

© 575570/05-09-2013/6

© 575570/05-09-2013/6

© 575570/05-09-2013/6

© 575570/05-09-2013/6

© 575570/05-09-2013/6

© 575570/05-09-2013/6

© 575570/05-09-2013/6

© 575570/05-09-2013/6

© 575570/05-09-2013/6

© 575570/05-09-2013/6

© 575570/05-09-2013/6

© 575570/05-09-2013/6

## tering av det lösttagbara kulsystemet.

### OBS:

- \* Kontakta återförsäljaren om fordonet eventuellt bör modifieras.
- \* Om det finns ett bitumen- eller stötdämpande lager vid kontaktytor skall detta avlägsnas.
- \* Kontakta din återförsäljare för ditt fordon's max. dragvikt och tillåtna kultryck.
- \* **Vid borrning skall man se till att elektrisk-, broms- och bränsleledningarna inte skadas.**
- \* Avlägsna de små plastlocken - om dessa finns - från punktsvetsmuttrarna.
- \* Efter att draget är monterat, placera monteringsanvisningen tillsammans med bilens övriga dokument.
- \* Thule är inte ansvarig för skada som orsakats direkt eller indirekt av felaktig montering, inklusive användning av olämpliga verktyg, andra monteringsmetoder och processer än de som beskrivs, samt felaktig tolkning av dessa monteringsinstruktioner.

**DK**

### MONTAGEVEJLEDNING:

**Inden du starter montage, skal du se på typeskiltet, hvilken tegning i vejledningen der skal anvendes.**

1. Demonter baglysenhederne.
2. Demonter kunststofbeskyttelseskapperna. Demonter kofangeren, inklusive køretøjets stålstødbjælke. Stålstødbjælken skal ikke længere anvendes. Sæt boltene på plads igen. Se fig. 1.
3. Fjern evt. mærkaterne ved montagepunkterne.
4. Anbring anhængertrækket i chassiset.
5. Monter anhængertrækket ved punkterne A.
6. Monter Thule Connector inklusiv den nedklapbare kontaktplade med profil.
7. Spænd alle bolte og møtrikker ifølge tegningen.
- 7a. Anbring de to PE-skumblokke som afdækning i chassisvangerne.
8. Sav den angivne del ud af kofangeren ved hjælp af skabelonen (skabe-

ción.

4. Instalar el gancho de remolque en el chasis.
5. Montar el gancho de remolque a la altura de los puntos A.
6. Montar la Thule connector incluida la placa de enchufe batiente y la banda.
7. Apretar todos los tornillos y tuercas de acuerdo con los puntos del gráfico.
- 7a. Instalar los dos bloques de espuma PE para sellar los largueros del chasis.
8. Serrar la parte indicada del parachoques con ayuda de la plantilla. (Colocar la plantilla en el lado exterior del parachoques).
9. Volver a poner lo retirado bajo punto 1 y 2.

**Consultar el manual de instalación de taller para el desmontaje y montaje de piezas del vehículo.**

**Consultar el croquis para el montaje y medios de fijación.**

**Consultar las instrucciones de montaje adjuntas para el montaje y desmontaje del sistema de la bola extraíble.**

### N.B.:

- \* Para (una) eventual(es) adaptación(es) 'del vehículo' consúltese al concesionario.
- \* Si en los puntos de fijación hay una capa de betún o anti-choque hay que quitarla.
- \* Consulte a su concesionario para el peso máximo de tracción y la presión de la bola admitida de su vehículo.
- \* **No agujerear cable de eléctrico, tubos de freno o gasolina"**
- \* Retirar, si presentes, los capuchones de plástico de las tuercas de soldadura por punto.
- \* Guarde estas instrucciones junto a la documentación del vehículo después del montaje del enganche.
- \* Thule no se responsabiliza por daños causados, directa o indirectamente, por un montaje incorrecto, incluyendo el uso de herramientas inadecuadas, por el uso de métodos de montaje y medios distintos a los indicados y por la interpretación incorrecta de estas instrucciones de montaje.

- lonen anbringes på ydersiden af kofangeren).
9. Monter de dele, som blev fjernet under punkt 1 og 2.

**Rådfør værktedshåndbogen for demontering og montage af dele til køretøjet**

**Rådfør for montage og montagemidler skitsen.**

**Rådfør for montage og demontering af det aftagelige kuglesystem den vedlagte montagevejledning.**

### BEMÆRK:

- \* Kontakt forhandleren i forbindelse med eventuelle påkrævede ændring(er) på køretøjet.
- \* Undervognsbehandlingen skal fjernes de steder hvor trækket ligger an mod bilen.
- \* Kontakt Deres forhandler for oplysninger om den maksimale trækraft og det tilladte kugletryk.
- \* **Vær forsigtig ikke at bore i ledninger-,bremse eller benzinslange**
- \* Fjern plasticpropperne "om de findes" fra de punktsvejsede møtrikker.
- \* Thule er ikke ansvarlig for skade der direkte eller indirekte er forårsaget af forkert montage, herunder også iberegnet brug af forkert værktøj og anvendelse af anden montage metode og andre montage midler end de foreskrevne samt fejltolkning af den medfølgende montagevejledning.

\* DENNE MONTERINGSVEJLEDNING SKAL MEDBRINGES VED SYN.

**E**

### ISTRUCCIONES DE MONTAJE:

**Antes de comenzar el montaje por favor, verifique la placa descriptiva del enganche con el fin de determinar la figura correspondiente en la reseña de montaje.**

1. Desmontar las unidades de las luces traseras.
2. Desmontar los cubiertos protectoras sintéticas. Desmontar el parachoques inclusive el tope de acero del vehículo, el tope no se vuelve a utilizar. Volver a colocar tornillos. Véase la figura 1.
3. Retirar eventualmente los adhesivos a la altura de los puntos de suje-

© 575570/05-09-2013/7

**I**

### ISTRUZIONI PER IL MONTAGGIO:

**Prima di iniziare il montaggio verificare la terghetta identificativa per determinare quale disegno, presente nelle istruzioni, è applicabile.**

1. Smontare i gruppi dei fanali posteriori.
2. Smontare le calotte di protezione in plastica. Smontare il paraurti e la barra d'acciaio dal veicolo; la barra in acciaio non dovrà più essere montata. Sostituire i bulloni. Vedi figura 1.
3. Rimuovere gli eventuali adesivi dai punti di fissaggio.
4. Inserire il gancio traino nel telaio.
5. Montare il gancio traino in corrispondenza dei punti A.
6. Montare lo Thule Connector comprensiva il portapresa a scomparsa e striscia.
7. Serrare tutti i dadi e bulloni alle coppie di serraggio indicate nel disegno.
- 7a. Inserire i due blocchi di polistirolo espanso nei montanti del telaio per chiuderli.
8. Con l'ausilio della sagoma, segare via dal paraurti la parte indicata. (posizionare la sagoma sul lato esterno del paraurti).
9. Rimontare quanto rimosso al punto 1 e 2.

**Per lo smontaggio ed il montaggio dei componenti del veicolo consultare il manuale tecnico dell'officina.**

**Consultare il disegno per il montaggio ed i dispositivi di fissaggio.**

**Per il montaggio e lo smontaggio del sistema a sfera rimovibile, consultare le istruzioni di montaggio allegate.**

### N.B.:

- \* Per eventuali necessari adattamenti "del veicolo" si consiglia di consultare il fornitore.
- \* Rimuovere lo strato di materiale isolante dai punti d'attacco.
- \* Per il peso complessivo trainabile della Vostra vettura, consultate il Vostro rivenditore autorizzato.

© 575570/05-09-2013/8



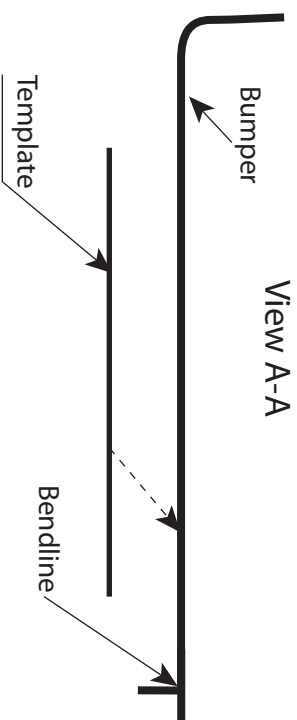


# 575570 Template

Place on outside bumper



## Skoda Octavia



LHS



RHS

A

80

Middle bumper

110

260

Cut out

90

Bendline

5

