
Fitting instructions

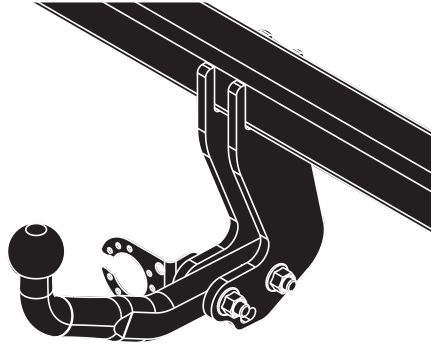
Make: Opel

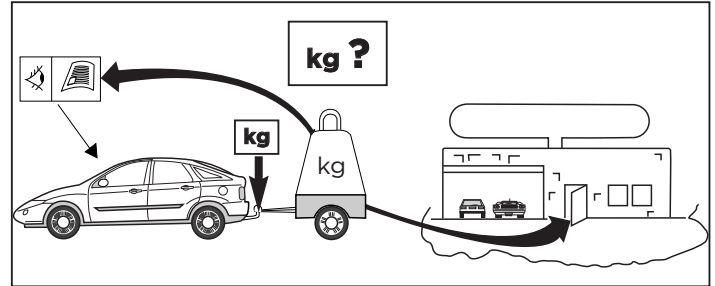
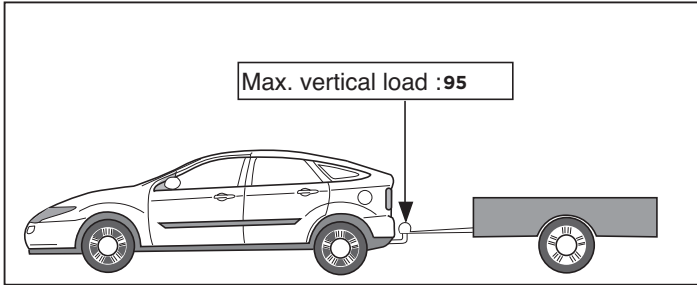
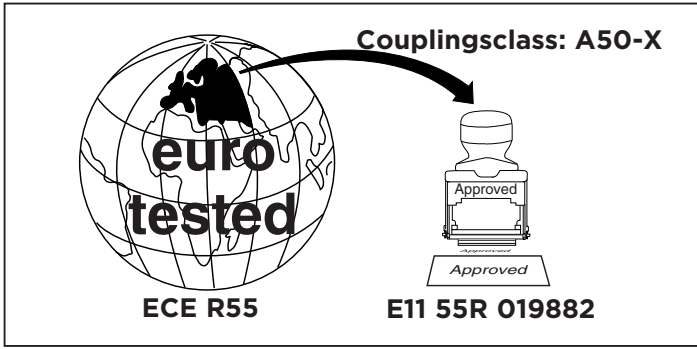
Insignia Sdn + HB; 2013->
4x4+Bi-Turbo

Insignia Sports Tourer;->2013
4x4+Bi-Turbo

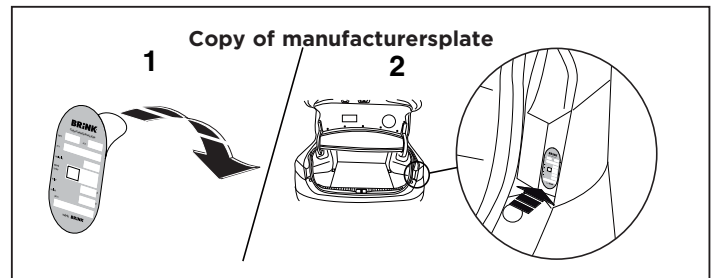
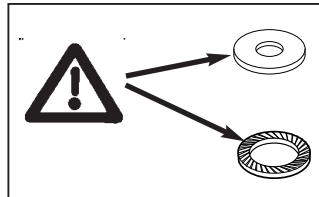
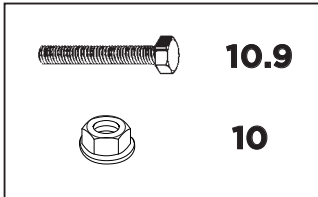
Insignia Country Tourer; 2013->

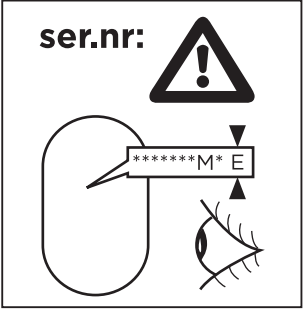
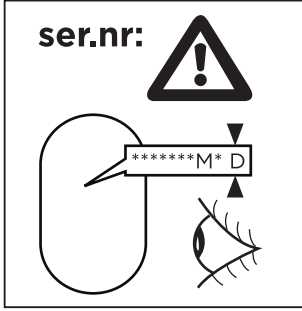
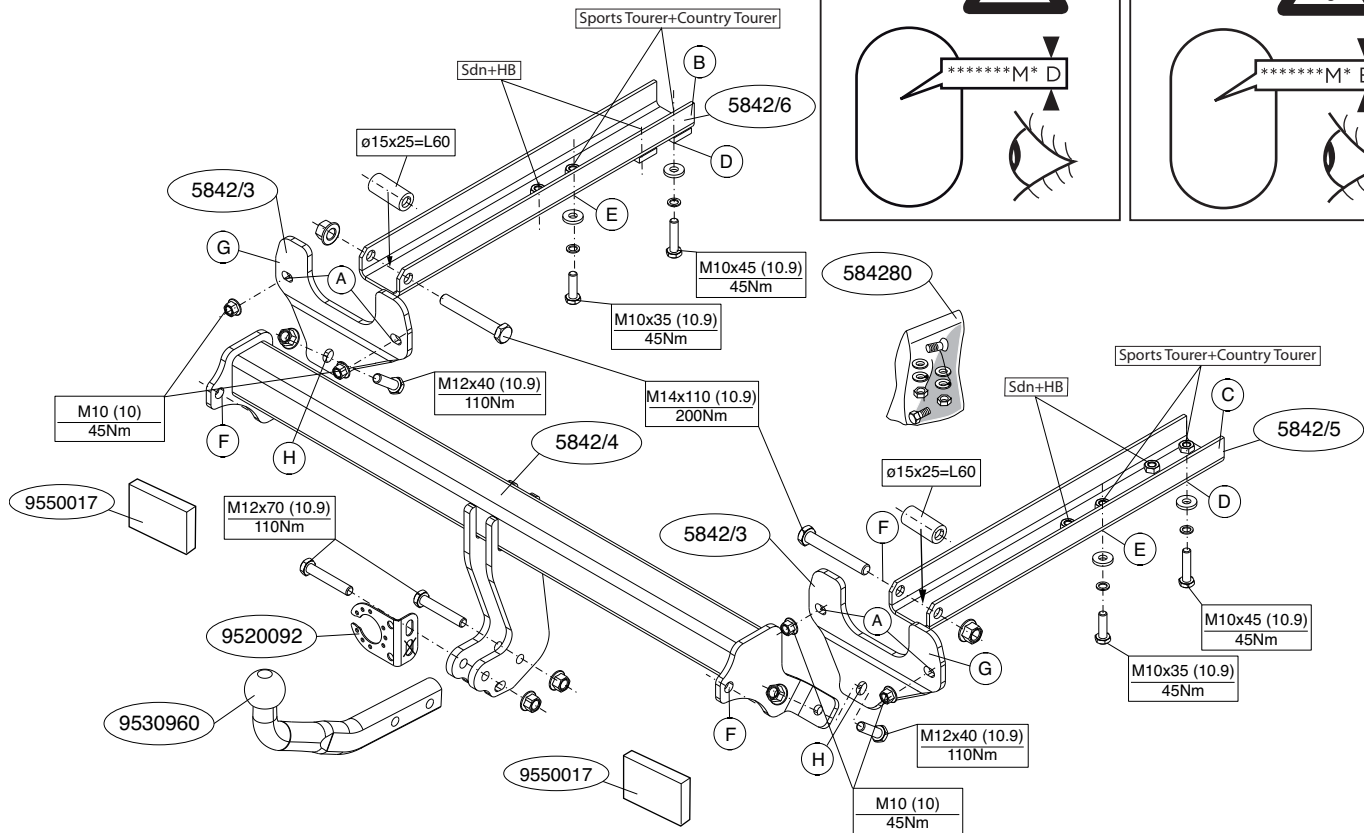
Type: 5842

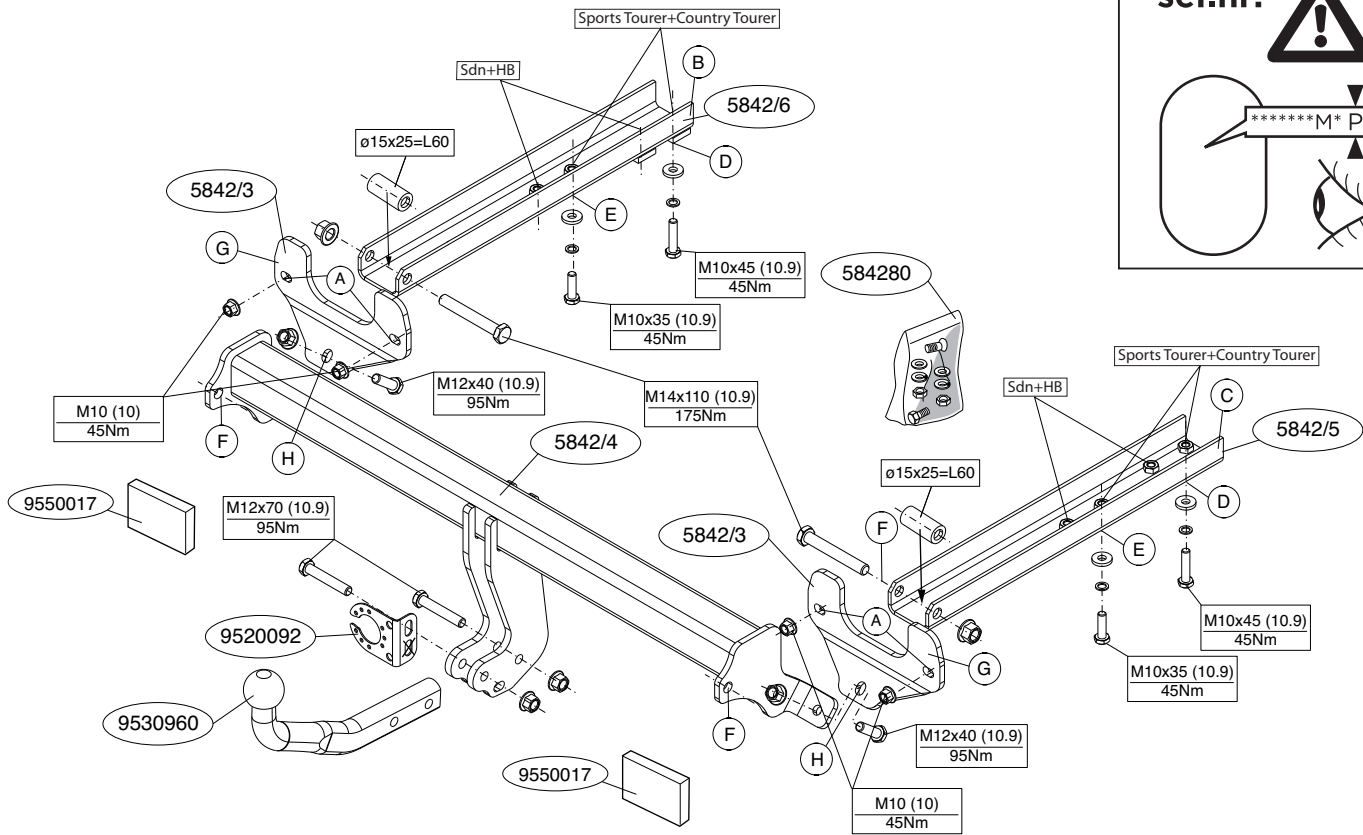




D-Value: 11,6 kN







Voordat u met de montage begint dient u op het typeplaatje te kijken welke schets, in de handleiding, van toepassing is.

1. Voor Sdn + HB voertuigen geldt: Demonteer de achterlicht units.
2. Demonteer de bumper inclusief de stalen stootbalk van het voertuig, de stootbalk wordt niet meer gebruikt. Zie figuur 1 + 1a.
3. Neem de laatste uitlaatdemper(s) uit de ophanging.
4. Plaats de steunen G tegen het achterpaneel op de punten A.
5. Plaats de steunen B en C op de punten D en E.
6. Hang de uitlaat in de achterste uitlaatrubbers.
7. Draai alle bouten en moeren overeenkomstig schets vast.
8. Plaats het balkgedeelte, en bevestig deze op de punten F en H.
9. Richt de trekhaak uit en draai de boutverbindingen stevig handvast.
10. Draai alle bouten en moeren overeenkomstig schets vast.
11. Zaag overeenkomstig figuur 2 + 2a de aangegeven delen uit.
12. Monteer de kogelstang inclusief stekkerplaat.
13. Draai alle bouten en moeren overeenkomstig schets vast.
14. Plaats de twee PE schuimblokken als afdichting in de chassis-balken.
15. Monteer het verwijderde.

Raadpleeg voor demontage en montage van voertuig onderdelen het werkplaats handboek.

Raadpleeg voor montage en bevestigingsmiddelen de schets.

BELANGRIJK:

- * Voor eventueel noodzakelijke aanpassing(en) "van het voertuig" dient men de dealer te raadplegen.
- * Indien op de bevestigingspunten een bitumen of anti-dreunlaag aanwezig is, dient deze verwijderd te worden.
- * Voor de max. toegestane massa, welke uw auto mag trekken,

dient u uw dealer te raadplegen.

*** Bij het boren dient men er zorg voor te dragen, dat electriciteits-, rem- en brandstofleidingen niet worden geraakt.**

- * Verwijder "indien aanwezig" de plastik dopjes uit de puntlasmoe- ren.
- * Deze handleiding dient na montage bij de voertuigpapieren gevoegd te worden.
- * Thule is niet aansprakelijk voor de schade die het direct of indi- rect gevolg is van onjuiste montage, daaronder begrepen gebruik van niet-geschikte gereedschappen en het gebruik van andere dan de voorgeschreven montagewijze en middelen, dan wel onjuiste interpretatie van dit onderhavig montagevoorschrift.

Before you start the fitting you must check the type plate to determine which sketch, in the fitting instruction, is applica- ble.

1. For Sdn+ HB vehicles, the following applies: Remove the rear- light units.
2. Remove the bumper and the steel buffer beam from the vehi- cle. The buffer beam will no longer be needed. See figure 1 + 1a.
3. Loosen the last exhaust silencer(s) from the clamp.
4. Position the supports G against the rear panel at points A.
5. Place supports B and C at points D and, E.
6. Suspend the exhaust in the rearmost exhaust rubbers.
7. Tighten all nuts and bolts to the torque indicated in the dra- wing.
8. Position the member section and attach them at points F and H.
9. Align the tow bar and hand-tighten the bolts securely.
10. Tighten all nuts and bolts to the torque indicated in the dra- wing.
11. Saw out the portions as indicated in fig. 2 + 2a.
12. Fit the ball hitch, including socket plate.

13. Tighten all nuts and bolts to the torque indicated in the drawing.
14. Place the two PE foam blocks as spacers in the chassis members.
15. Fit the section removed.

For dismantling and fitting the vehicle parts, see the site handbook.

For fitting instructions and attachment method, see drawing.

NOTE:

* **Should this installation process entail the cutting of the bumper – conformation MUST be obtained by the installation engineer of the customer’s acceptance prior to completion. Thule Towing Systems do not accept responsibility for any matters arising as a result of this miscommunication.**

* **All measurements are in mm!**

* The dealer should be consulted for possible necessary adjustment(s) "of the vehicle".

* Remove the insulating material from the contact area of the fitting points.

* Consult your dealer for the maximum tolerated pull weight and ball hitch pressure of your vehicle.

* **Do not drill through electrical-, brake- or fuellines.**

* Remove (if present) the plastic caps from the spot welding nuts.

* This fitting instruction has to be enclosed in the vehicle documents after fitting the towbar.

* Thule is not liable for damage caused directly or indirectly by incorrect assembly, including the use of unsuitable tools, the use of other assembly methods and means than the ones outlined, and the incorrect interpretation of these assembly instructions.



MONTAGEANLEITUNG:

Vor Beginn des Einbaus ist anhand der Typplakette der

Anhängekupplung festzustellen welches Bild in der Einbauanleitung maßgebend ist.

1. Für Sdn + HB-Fahrzeuge gilt: Die Rücklichter abmontieren.
2. Die Stoßstange einschließlich des stählernen Stoßbalkens vom Fahrzeug abmontieren. Der Stoßbalken wird nicht mehr benötigt. Siehe Abbildung 1 + 1a .
3. Den hintersten Auspuff-Schalldämpfer(s) aus der Aufhängung herausnehmen.
4. Halterungen G an die Rückwand bei den Punkten A anlegen.
5. Die Halterungen B und C bei den Punkten D und E einsetzen.
6. Den Auspuff in die hinteren Auspuffgummis einhängen.
7. Alle Schrauben und Muttern gemäß den Angaben in der Abbildung festdrehen.
8. Den Trägerteil einsetzen und bei den Punkten F und H befestigen.
9. Die Anhängervorrichtung ausrichten und die Schraubverbindungen halbfest anziehen.
10. Alle Schrauben und Muttern gemäß den Angaben in der Abbildung festdrehen.
11. Gemäß Abb. 2 + 2a die angegebenen Teile heraussägen.
12. Die Kugelstange einschließlich Steckdosenplatte montieren).
13. Alle Schrauben und Muttern gemäß den Angaben in der Abbildung festdrehen.
14. Die zwei PE-Schaumblöcke als Dichtung in den Fahrgestellträger einsetzen.
15. Das Entfernte montieren.

Für die Demontage und Montage von Fahrzeugteilen das Werkstatt-Handbuch zu Rate ziehen.

Für die Montage und die Befestigungsmittel die Skizze zu Rate ziehen.

HINWEISE:

* Für (eine) eventuell erforderliche Anpassung(en) "des Fahrzeugs" ist der Händler zu Rate zu ziehen.

* Im Bereich der Anlageflächen muß Unterbodenschutz, Hohlraumkonservierung (Wachs) und Antiröhrmaterial entfernt werden.

*** Vor dem Bohren prüfen, daß keine, dort eventuell vorhandene Leitungen beschädigt werden können.**

* Alle Bohrspäne entfernen und gebohrte Löcher gegen Korrosion schützen.

* Entfernen Sie "falls vorhanden", die Plastikappen von den Punktschweißmütern.

* Für das höchstzulässige Zuggewicht und der erlaubte Kugeldruck Ihres Fahrzeugs ist Ihr Händler zu befragen.

* Die Quetschmütern müssen nach einem späteren lösen der Mütern gegen neue ausgetauscht werden, da ansonsten die Sicherungswirkung nicht mehr garantiert ist!

* Thule haftet nicht für Schäden, die als direkte oder indirekte Folge einer nicht ordnungsgemäßen Montage auftreten, darunter fallen auch die Benutzung von ungeeigneten Werkzeugen, andere als die vorgeschriebenen Montageverfahren und Montagemittel sowie eine fehlerhafte Interpretation der betreffenden Montageanweisung.

F

INSTRUCTIONS DE MONTAGE:

Avant de commencer le montage veuillez vérifier la plaque signalétique de l'attelage afin de déterminer la figure correspondante dans la notice de montage.

1. Pour Sdn + HB à deux roues motrices : Démontez les feux arrière.
2. Déposer le pare-chocs du véhicule y compris la traverse en acier la traverse ne sera plus utilisée. Voir la figure 1 + 1a.
3. Détacher le dernier silencieux de l'échappement de son attache.
4. Positionner les supports G contre le panneau arrière à l'emplacement des points A.
5. Positionner les supports B et C à l'emplacement des points D

et E.

6. Accrocher le tuyau d'échappement dans les caoutchoucs arrière.
7. Serrer tous les boulons et écrous conformément au schéma
8. Positionner la poutre ainsi que les fixer à l'emplacement des points F et H.
9. Centrer l'attache-remorque et visser les assemblages boulonnés sans serrer à fond.
10. Serrer tous les boulons et écrous conformément au schéma.
11. Scier les parties indiquées conformément à la figure 2 + 2a.
12. Monter la barre de la rotule ainsi que la plaque électrique.
13. Serrer tous les boulons et écrous conformément au schéma.
14. Placer les deux blocs de mousse en polyester en guise de colmatage dans les longerons de châssis.
15. Monter ce qui a été retiré.

Pour le montage et le démontage des pièces du véhicule, consulter la notice du fabricant.
Consulter le croquis pour voir le montage et les moyens de fixation.

REMARQUE:

- * Pour une/des adaptations indispensables sur le véhicule, veuillez consulter le concessionnaire.
- * Enlever la couche de bitume ou d'anti-tremblement qui recouvre éventuellement les points de fixation.
- * Pour connaître le poids de traction maximum et le poids en flèche sur la rotule autorisée du véhicule, veuillez consulter votre concessionnaire.
- * **Veiller en perçant à ne pas endommager les conduites de électrique, de frein et de carburant.**
- * Retirer "si présents" les embouts en plastique des écrous de soudeure par point.
- * Cette notice de montage doit être conservée à bord du véhicule après montage de l'attelage.
- * Thule décline toute responsabilité pour les dommages qui pour-

raient directement ou indirectement résulter d'un montage incorrect, y compris l'utilisation d'outils inappropriés et l'utilisation d'un mode d'emploi et de moyens autres que ceux prescrits, ou bien résulter d'une interprétation inexacte des présentes instructions de montage.

S

MONTERINGSANVISNINGAR:

Före du startar monteringen måste du kontrollera typskylten för att kunna bedöma vilken skiss i monteringsanvisningen som skall användas.

1. För Sdn + HB fordon gäller följande: Demontera bakljusmodulerna.
2. Demontera stötfångaren inklusive stötranden av stål från fordonet, stötranden förfaller. Se figur 1 + 1a.
3. Tag ut avgasrörets sista dämpare ur fästet.
4. Placera stöden G mot bakpanelen vid punkterna A.
5. Placera stöden B och C vid punkterna D och E.
6. Ställ in avgasröret till de bakersta avgasgummina.
7. Momentdrag alla skruvar och muttrar enligt figuren.
8. Placera balkdelen och fäst dem vid punkterna F och H.
9. Justera dragkroken och dra åt skruvförbindningarna ordentligt för hand.
10. Momentdrag alla skruvar och muttrar enligt figuren.
11. Såga ut delarna enligt fig. 2 + 2a.
12. Montera kulstången, inklusive kontaktplattan.
13. Momentdrag alla skruvar och muttrar enligt figuren.
14. Placera de båda PE-skumblocken som tätning i chassibalkarna.
15. Montera det som avlägsnats.

Se verkstadshandboken för demontering och montering av fordonets delar.

Se skissen för montering och monteringsmaterial.

OBS:

- * Kontakta återförsäljaren om fordonet eventuellt bör modifieras.
- * Om det finns ett bitumen- eller stötdämpande lager vid kontaktytor skall detta avlägsnas.
- * Kontakta din återförsäljare för ditt fordons max. dragvikt och tillåtna kultryck.
- * **Vid borrning skall man se till att elektrisk-, broms- och bränsleledningarna inte skadas.**
- * Avlägsna de små plastlocken - om dessa finns - från punktsvetsmuttrarna.
- * Efter att draget är monterat, placera monteringsanvisningen tillsammans med bilens övriga dokument.
- * Thule är inte ansvariga för skada som orsakats direkt eller indirekt av felaktig montering, inklusive användning av olämpliga verktyg, andra monteringsmetoder och processer än de som beskrivs, samt felaktig tolkning av dessa monteringsinstruktioner.

DK

MONTAGEVEJLEDNING:

For at vælge rigtigt spændingsmoment, er det vigtigt at aflæse serienummeret på typepladen, for at kunne vælge hvilket af de medsendte diagrammer der skal anvendes.

1. For NB + HB gælder følgende: Demonter baglysenhederne.
2. Demonter kofangeren, inklusive køretøjets stålstødbjælke. Denne bliver overflødig. Se fig.1 + 1a.
3. Tag den sidste lydpotte (lyddaempere) ud af ophænget.
4. Anbring støtterne G imod bagpanelet ved punkterne A.
5. Anbring støtterne B og C ved punkterne D og E.
6. Placer udstødningen i de bageste udstødningsstroppe.
7. Spænd alle bolte og møtrikker ifølge tegning.
8. Anbring bjælkedelen og monter disse ved punkterne F og H.
9. Ret trækkrogen ud og skru boltforbindelserne godt fast med håndkraft.
10. Spænd alle bolte og møtrikker ifølge tegning.

11. Sav ifølge figur 2 + 2a de markerede dele ud.
12. Monter kuglestangen inklusive kontaktplade.
13. Spænd alle bolte og møtrikker ifølge tegning.
14. Anbring de to PE-skumblokke som afdækning i chassisvangerne.
15. Monter de fjernede dele.

Rådfør for demontering og montage af dele til køretøjet arbejdspladshåndbogen.

Rådfør for montage og montagemidler skitsen.

BEMÆRK:

- * Kontakt forhandleren i forbindelse med eventuelle påkrævede ændring(er) på køretøjet.
- * Undervognsbehandlingen skal fjernes de steder hvor trækket ligger an mod bilen.
- * Kontakt Deres forhandler for oplysninger om den maksimale trækraft og det tilladte kugletryk.
- * **Vær forsigtig ikke at bore i ledninger-,bremse eller benzinslange**
- * Fjern plasticpropperne "om de findes" fra de punktsvejsede møtrikker.
- * Thule er ikke ansvarlig for skade der direkte eller indirekte er forårsaget af forkert montage, herunder også iberegnet brug af forkert værktøj og anvendelse af anden montagemetode og andre montagemidler end de foreskrevne samt fejltolkning af den medfølgende montagevejledning.
- * DENNE MONTERINGSVEJLEDNING SKAL MEDBRINGES VED SYN.



INSTRUCCIONES DE MONTAJE:

Antes de comenzar el montaje por favor, verifique la placa descriptiva del enganche con el fin de determinar la figura correspondiente en la reseña de montaje.

1. Para los vehículos NB + HB se hará lo siguiente: Desmontar las unidades de las luces traseras.
2. Desmontar el parachoques inclusive el tope de acero del vehículo, el tope no se vuelve a utilizar. Véase la figura 1 +1a .
3. Sacar el último amortiguador del tubo de escape de la sujeción.
4. Coloque los soportes G para remolque contra el panel posterior en los puntos A.
5. Coloque los soportes B y C en los puntos D y E.
6. Inserire il tubo di scarico nei sostegni di gomma più esterni.
7. Apretar todos los tornillos y tuercas de acuerdo con los puntos del gráfico.
8. Coloque la parte del larguero y fijelos en los puntos F y H.
9. Alinee el enganche para remolque y apriete a mano los tornillos fijando bien.
10. Apretar todos los tornillos y tuercas de acuerdo con los puntos del gráfico.
11. Serrar las partes indicadas en la fig 2 + 2a.
12. Coloque el enganche de bola, incluyendo la placa enchufe.
13. Apretar todos los tornillos y tuercas de acuerdo con los puntos del gráfico.
14. Instalar los dos bloques de espuma PE para sellar los largueros del chasis.
15. Montar lo retirado.

Consultar para el desmontaje y montaje de piezas del vehículo el manual de instalación de taller.

Consultar el croquis para el montaje y medios de fijación.

N.B.:

- * Para (una) eventual(es) adaptación(es) 'del vehículo' consúltese al concesionario.
- * Si en los puntos de fijación hay una capa de betún o anti-choque hay que quitarla.
- * Consulte a su concesionario para el peso máximo de tracción y la presión de la bola admitida de su vehículo.

*** No agujerear cable de eléctrico, tubos de freno o gasolina”**

- * Retirar, si presentes, los capuchones de plástico de las tuercas de soldadura por punto.
- * Guarde estas instrucciones junto a la documentación del vehículo después del montaje del enganche.
- * Thule no se responsabiliza por daños causados, directa o indirectamente, por un montaje incorrecto, incluyendo el uso de herramientas inadecuadas, por el uso de métodos de montaje y medidos distintos a los indicados y por la interpretación incorrecta de estas instrucciones de montaje.



ISTRUZIONI PER IL MONTAGGIO:

Prima di iniziare il montaggio verificare la terghetta per determinare quale disegno, presente nelle istruzioni, è applicabile.

1. Per i veicoli NB + HB vale quanto segue: Smontare i gruppi dei fanali posteriori.
2. Smontare il paraurti e la barra d'acciaio dal veicolo la barra in acciaio non dovrà più essere montata. Vedi figura 1 + 1a .
3. Estrarre il silenziatore più esterno dal sostegno.
4. Posizionare i sostegni G contro il pannello posteriore in corrispondenza dei punti A.
5. Applicare i sostegni B e C in corrispondenza dei punti D e E.
6. Inserire il tubo di scarico nei sostegni di gomma più esterni.
7. Serrare tutti i dadi e bulloni alle coppie di serraggio indicate nel disegno.
8. Posizionare la traversa e fissarla in corrispondenza dei punti F ed H.
9. Piegarlo il gancio traino in fuori ed avvitare saldamente a mano i giunti a vite.
10. Serrare tutti i dadi e bulloni alle coppie di serraggio indicate nel disegno.
11. Segare via le parti indicate in figura 2 + 2a.
12. Montare l'asta della sfera comprensiva di piastra di collegamento.

13. Serrare tutti i dadi e bulloni alle coppie di serraggio indicate nel disegno.
14. Inserire i due blocchi di polistirolo espanso nei montanti del telaio per chiuderli.
15. Montare quanto rimosso.

Per lo smontaggio ed il montaggio dei componenti del veicolo consultare il manuale tecnico dell'officina.

Consultare il disegno per il montaggio ed i dispositivi di fissaggio.

N.B.:

- * Per eventuali necessari adattamenti "del veicolo" si consiglia di consultare il fornitore.
- * Rimuovere lo strato di materiale isolante dai punti d'attacco.
- * Per il peso complessivo trainabile della Vostra vettura, consultare il Vostro rivenditore autorizzato.
- * **Praticando i fori, prestare attenzione a non danneggiare i cavi elettrici, i cavi del freno e i condotti del carburante.**
- * Rimuovere, se presenti, i coperchietti in plastica dai dadi di saldatura per punto.
- * Questa istruzione di montaggio deve essere allegata ai documenti del veicolo dopo l'installazione del gancio.
- * Thule non può essere ritenuta responsabile per eventuali danni direttamente o indirettamente dovuti ad un errato montaggio, intendendo con ciò anche l'uso di attrezzi non idonei e l'uso di metodi e mezzi di montaggio diversi da quelli prescritti, nonché all'errata interpretazione delle seguenti istruzioni di montaggio.



INSTRUKCJA MONTAŻU:

Przed rozpoczęciem montażu należy sprawdzić tabliczkę znamionową, żeby ustalić, który z szablonów znajdujących się w instrukcji montażowej należy wykorzystać.

1. Dla pojazdów NB + HB obowiązują: Zdemontować zespół tyl-

nych świateł.

2. Zdemontować z pojazdu zderzak wraz ze stalową belką zderzakową, belka zderzakowa nie będzie ponownie używana. Patrz rysunek 1+1a.
3. Wysunąć z zawieszenia ostatni tłumik rury wydechowej.
4. Umieścić wsporniki G przy tylnym panelu w punktach A.
5. Umieścić wsporniki B i C w punktach D i E.
6. Zawiesić rurę wydechową w ostatnim zawieszeniu.
7. Dokręcić wszystkie śruby i nakrętki zgodnie z rysunkiem.
8. Umieścić odcinek poprzeczniczy i umocować go w punktach F i H.
9. Wyosiować hak holowniczy i silnie dokręcić śruby.
10. Dokręcić wszystkie śruby i nakrętki zgodnie z rysunkiem.
11. Wypiłować zgodnie z rysunkiem 2 + 2a wskazane odcinki.
12. Dopasuj pętlę kulową wraz z płytą z gniazdem wtykowym.
13. Dokręcić wszystkie śruby i nakrętki zgodnie z rysunkiem.
14. Umieścić dwa klocki piankowe PE jako szczeliwo w poprzecznicach ramy podwozia.
15. Zamontować to co zostało usunięte.

Co do montażu i montowania części pojazdu zapoznać się z podręcznikiem warsztatowym.

Co do montażu i środków montażowych zapoznać się ze schematem.

Wskazówki:

- Po przejechaniu 1000 km dokręcić wszystkie elementy skręcane.
- **Podczas ewentualnych odwiertów upewnić się czy w pobliżu nie znajdują się przewody instalacji elektrycznej, przewody hydrauliczne lub przewody paliwowe.**
- Wszystkie ubytki powłoki lakierniczej zabezpieczyć przed korozją.
- Należy wyjąć ewentualne plastikowe zaślepki w punktach przyspawanych nakrętek.
- Stosować nakrętki oraz śruby gatunkowe dostarczone w komplecie.
- Utrzymywać kulę w czystości, oraz pamiętać o regularnym jej smarowaniu.
- Hak holowniczy zarejestrować w stacji diagnostycznej.

Zastosowanie się do powyższych wskazań gwarantuje Państwu bezpieczeństwo, niezawodność i sprawność naszego wyrobu przez cały okres jego użytkowania.

* Firma Thule nie ponosi odpowiedzialności za straty poniesione pośrednio lub bezpośrednio na skutek niewłaściwego montażu, w tym użycia niewłaściwych narzędzi i sposobów montażu niezgodnych z instrukcją, oraz niezastosowanie się do treści instrukcji.



ASENNUSOHJEET:

Ennen asennusta, selvitä tyypikilvestä, mikä asennusohjeen piirros koskee kyseistä autoa

1. Koskee ajoneuvoja NB + HB: Irrota takavaloyksiköt.
2. Irrota ajoneuvosta puskuri sekä teräksinen iskunvaimenninpalkki, iskunvaimenninpalkkia ei enää käytetä. Ks. kuva 1 + 1a .
3. Irrota viimeinen pakoputken äänenvaimennin kannattimesta.
4. Aseta kiinnikkeet G takapaneelia vasten kohtiin A.
5. Aseta kiinnikkeet B ja C kohtiin D ja E.
6. Ripusta pakoputki takimmaisiin pakoputkikumeihin.
7. Kiristä kaikki pultit ja mutterit piirroksen mukaisesti.
8. Aseta palkkiosa ja kiinnitä ne kohtiin F ja H.
9. Suuntaa vetokoukku ulospäin ja kiristä pulttiliitokset lujasti käsin.
10. Kiristä kaikki pultit ja mutterit piirroksen mukaisesti.
11. Sahaa irti kuvan 2 + 2a osoittamat osat.
12. Kiinnitä vetotanko pistorasialevy.
13. Kiristä kaikki pultit ja mutterit piirroksen mukaisesti.
14. Aseta molemmat PE-vaahтомуovikappaleet tiivisteeksi alusta-palkkeihin.
15. Kiinnitä irrotetut osat.

Ajoneuvon osien purkamis- ja asennusohjeet, ks. työpaikalla käytetty käsikirja.

Asennus- ja kiinnitysohjeet, ks. piirros.

TÄRKEÄÄ:

- * "Ajoneuvoa" koskevasta mahdollisesta tarpeellisesta sovelluksesta/ sovellutuksista on kysyttävä neuvoa jälleenmyyjältä.
- * Mikäli kiinnityskohdissa on bitumi- tai tärinänestokerros, se on poistettava.
- * Auton vetämää sallittua enimmäiskuormitusta on tiedusteltava jälleenmyyjältä.
- * **Porattaessa on huolehdittava siitä, että ei jouduta kosketuksiin sähkö-, jarru- tai polttoaineitojen kanssa.**
- * Poista, "mikäli olemassa", pistehitsausmuttereiden muovisuojukset.
- * Nämä asennusohjeet on asennuksen jälkeen säilytettävä yhdessä ajoneuvoa koskevien papereiden kanssa.
- * Thule ei ole vastuussa vioittumisesta, joka on suoraan tai epäsuoraan aiheutunut väärästä asennuksesta samoin kuin sopimatomiin työkalujen käytöstä, muiden kuin ohjeissa mainittujen asennusmenetelmien tai välineiden käytöstä sekä kyseisten asennusohjeiden väärintulkinnasta.



POKYNY K MONTÁŽI:

Před instalací je nutno zkontrolovat typový štítek, abyste zjistili, který nářkes v pokynech pro instalaci máte použít.

1. Pro vozidla s NB + HB platí následující: Odstraňte jednotky zadních světel.
2. Odstraňte nárazník o ocelovou nosník nárazníku z vozidla. Nosník nárazníku již nebudete potřebovat. Viz schéma 1 + 1a .
3. Uvolněte poslední tlumič výfuku z držáku.
4. Umístěte podpěry G proti zadní stěně karoserie v bodech A.
5. Umístěte podpěry B a C v bodech D a E.
6. Zavěste výfuk do nejvzdálenější výfukové gummy.
7. Utáhněte všechny matice a šrouby kroutivou silou uvedenou ve výkrese.
8. Umístěte příčný dílec a připevněte je k bodům F a H.
9. Připojte tažnou tyč a bezpečně utáhněte šrouby.
10. Utáhněte všechny matice a šrouby kroutivou silou uvedenou ve výkrese.

11. Odřízněte části viz schéma 2 + 2a.
12. Nasadte uchycení koule včetně desky se zásuvkou.
13. Utáhněte všechny matice a šrouby kroutivou silou uvedenou ve výkrese.
14. Umístěte dva PE pěnové bloky jako rozpěry na nosník podvozku.
15. Připevněte odstraněnou část.

Před demontáží a montáží částí vozidla konzultujte montážní příručku.

Montážní pokyny a metoda připevnění dle náčrtu.

DŮLEŽITÉ

- * Pokud je potřeba provést na voze úpravy, obraťte se na svého prodejce.
- * Pokud je místo montáže opatřeno asfaltovým nátěrem nebo vrstvou nátěru snižující hluk, odstraňte je.
- * Pro informaci o maximálním nákladu povoleném k tažení se obraťte na svého prodejce.
- * **Při vrtání dbejte zvýšené pozornosti, zejména co se týče elektrických, brzdových a palivových kontaktů.**
- * Pokud jsou na maticích bodového svařování plastová víčka, odstraňte je.
- * Po montáži uschovejte tento manuál k ostatním dokladům vozidla.
- * Společnost Thule neodpovídá za přímé ani nepřímé škody způsobené nesprávnou montáží, včetně použití nevhodných nástrojů, použití jiných metod montáže a prostředků než uvedených a nesprávným pochopením těchto pokynů k montáži.



SZERELÉSI ÚTMUTATÓ:

Mielőtt rögzítené az eszközt, ellenőrizze a títustáblát, hogy a rögzítési útmutató alapján melyik ábra alkalmazandó.

1. Az NB + HB járművek: Távolítsa el a hátsó világítótesteteket.
2. Távolítsa el a járműről az ütközőt és az acél ütközőrudat. Az ütközőrúdra már nem lesz szükség. Lásd az ábrát 1 + 1a .
3. Oldja ki az utolsó kipufogódobot a csatlakozóból.

4. Helyezze el a G a hátlapra a A pontoknál.
5. Helyezze el a B és C támaszokat a D és E pontoknál.
6. Függessze a kipufogót a leghátsó kipufogógumikra.
7. Szorítsa be az összes anyát és csavart a rajzon feltüntetett csavarónyomatékig.
8. Illessze a rúdelemet F és H pontokhoz.
9. Igazítsa be a vonórúd helyzetét, majd húzza meg szilárdan a kötéseket.
10. Szorítsa be az összes anyát és csavart a rajzon feltüntetett csavarónyomatékig.
11. Fűrészelje ki a darabokat az 2 + 2a ábrán feltüntetett módon.
12. Építse be a golyó rúdját a csatlakozó lappal.
13. Szorítsa be az összes anyát és csavart a rajzon feltüntetett csavarónyomatékig.
14. Helyezze a két PE habtömböt távolságtartóként az alváz elemeiben.
15. Helyezze vissza az eltávolított elemet.

A szétszerelés és a jármű alkatrészek összeillesztése érdekében, lásd a munkahelyi kézikönyvet.

Az összeillesztési utasítás és a csatlakozási eljárás érdekében, lásd a rajzot

FONTOS

- * Amennyiben a gépkocsin módosításra van szükség, kérjünk felvilágosítást kereskedőnkéi.
- * Amennyiben a csatlakozási pontok bitumennel, vagy zajcsökkentő anyaggal van bevonva, ezeket távolítsuk el.
- * A jármű által maximálisan vontatható megengedett teher mértékéről tájékozódjunk kereskedőnkéinél.
- * **Fúrás során ügyeljünk arra, hogy elkerüljük az elektromos, a fém- és az üzemanyag-vezetékeket.**
- * Amennyiben ponthegesztéssel rögzített anyákkal találkozunk, vegyük le a róluk a mi anyag sapkát.
- * A felszerelés után az útmutatót a gépjármű papírjaival együtt.
- * A Thule nem vállal felelősséget a nem megfelelő szerelésből közvetlen vagy közvetett módon következő károkért. Ez vonatkozik a nem megfelelő szerszámok használatára, a leírtaktól

eltérő módszerek és eszközök alkalmazására, valamint a szerelési útmutató téves értelmezésére.

RUS

РУКОВОДСТВО ДЛЯ МОНТАЖА:

Перед тем, как начинать монтаж, требуется проверить табличку с типом изделия для того, чтобы определить какую именно из иллюстраций в инструкции по установке нужно использовать.

1. Для автомобилей NB + NB: Снять оба блока задних фар.
2. Снять бампер вместе со стальным буферным брусом автомобиля буферный брус больше не понадобится. См. рисунок 1 + 1a .
3. Вынуть последний глушитель выхлопа из подвески.
4. Поставить опоры G к к панели задней стенки в точках A.
5. Поставить опоры B и C в точках D и E.
6. Подвесить выхлопную трубу в крайние резиновые кольца для подвески.
7. Затянуть все болты и гайки в соответствии со значениями, указанными на рисунке.
8. Установить секцию бруса и закрепить их в точках F и H.
9. Выровнять буксирный крюк и крепко затянуть болтовые соединения от руки.
10. Затянуть все болты и гайки в соответствии со значениями, указанными на рисунке.
11. Выпилить обозначенные части, как указано на рис. 2 + 2a.
12. Установить корпус с шаром, вместе со штепсельным блоком.
13. Затянуть все болты и гайки в соответствии со значениями, указанными на рисунке.
14. В качестве уплотнения, вставить два полиэтиленовых элемента в балки шасси.
15. Установить снятые ранее детали.

Для инструкций по снятию и установке деталей автомобиля, обращайтесь к руководству для работников гаражей.

Информацию о монтаже и средствах крепления вы найдете в схеме.

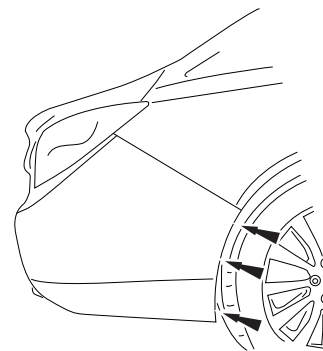
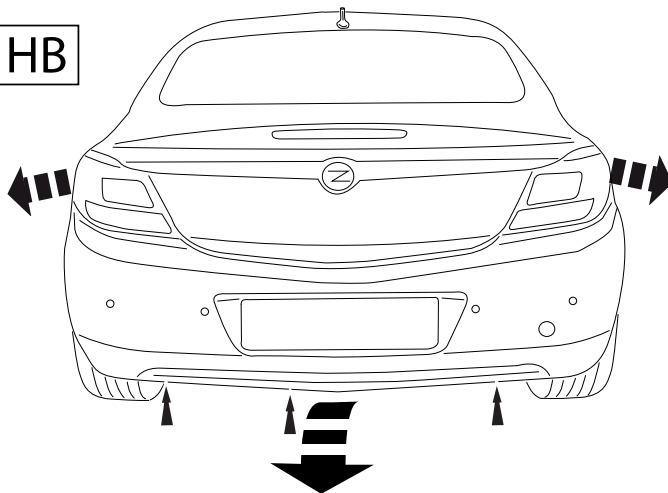
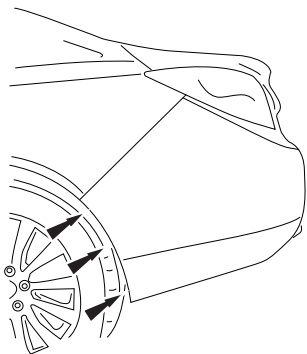
ВНИМАНИЕ:

- * Если потребуются изменения конструкции транспортного средства, следует

посоветоваться с дилером автомобиля.

- * Если в точках прикрепления имеется слой битума или противоржавной материал, его следует удалить.
- * Сведения о максимально допустимой массе буксируемого прицепа Вы можете получить у дилера автомобиля.
- * При сверлении следите за тем, чтобы не задеть электропроводку и линии тормозной цепи и подачи горючего.
- * Удалите (если они имеются) пластмассовые затычки из приваренных гаек.
- * После монтажа крюка следует хранить настоящее руководство в комплекте с технической документацией автомобиля.
- * Фирма Thule не отвечает за ущерб, являющийся прямым или косвенным следствием неправильного монтажа, в том числе использования неподходящих инструментов и применения иного способа монтажа или других средств, чем предписано в инструкции, либо неправильного истолкования настоящей инструкции по монтажу.

Sdn + HB



- NL** Richtingspijl
- GB** Movement Arrow
- D** Bewegungspfeil
- F** Flèche de mouvement
- S** Rørelsepil
- DK** Bevægelsespil
- E** Flecha de movimiento
- I** Freccia di movimento
- PL** Strzałka kierunku ruchu
- SF** Liikesuuntanuoli
- CZ** Šipka pohybu
- H** Mozgásirányjelzőnyíl
- RUS** Стрелка движения

- NL** Lokatie/Positie pijl
- GB** Location/Position Arrow
- D** Positionspfeil
- F** Flèche de Position
- S** Positionpil
- DK** Lokaliseringspil
- E** Flecha de posición
- I** Freccia di posizione
- PL** Strzałka położenia
- SF** Paikannusnuoli
- CZ** Šipka na pozici
- H** Helyzetjelző nyíl
- RUS** Локация / Место встречи

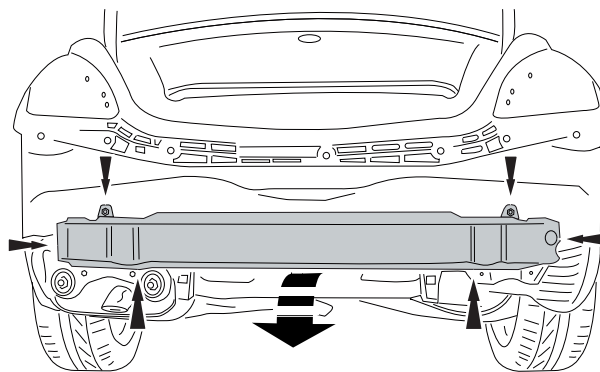
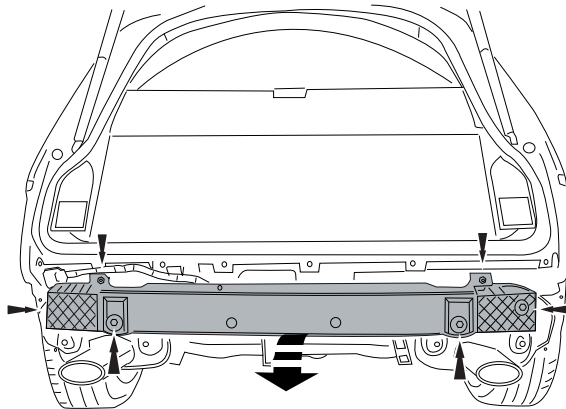
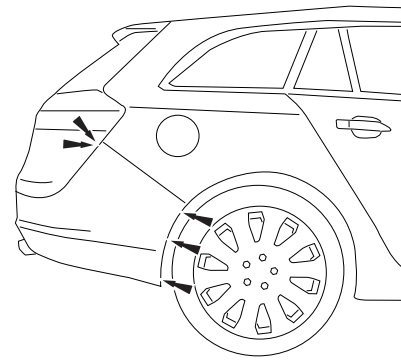
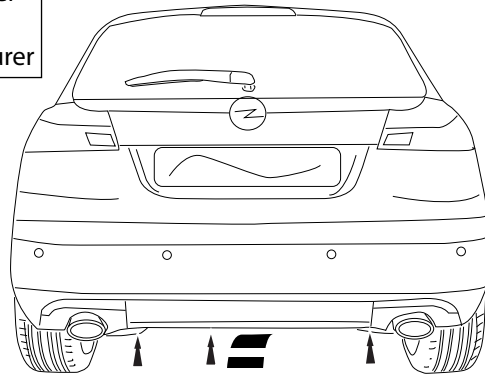
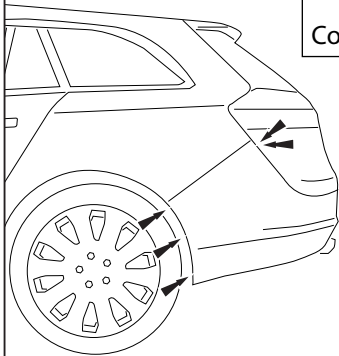


Fig.1

Sports Tourer
+
Country Tourer



- NL** Lokatie/Positie pijl
- GB** Location/Position Arrow
- D** Positionspfeil
- F** Flèche de Position
- S** Positionpil
- DK** Lokaliseringspil
- E** Flecha de posición
- I** Freccia di posizione
- PL** Strzałka położenia
- SF** Paikannusnuoli
- CZ** Šipka na pozici
- H** Helyzetjelző nyíl
- RUS** Локация / Место встречи

- NL** Richtingspijl
- GB** Movement Arrow
- D** Bewegungspfeil
- F** Flèche de mouvement
- S** Rörelsepil
- DK** Bevægelsespil
- E** Flecha de movimiento
- I** Freccia di movimento
- PL** Strzałka kierunku ruchu
- SF** Liikesuuntanuoli
- CZ** Šipka pohybu
- H** Mozgásirányjelzőnyíl
- RUS** Стрелка движения

Fig.1a

Sedan + HB

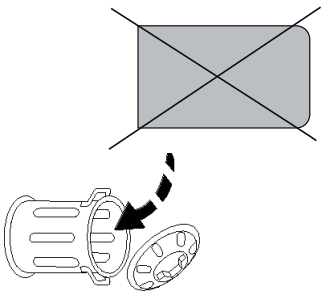
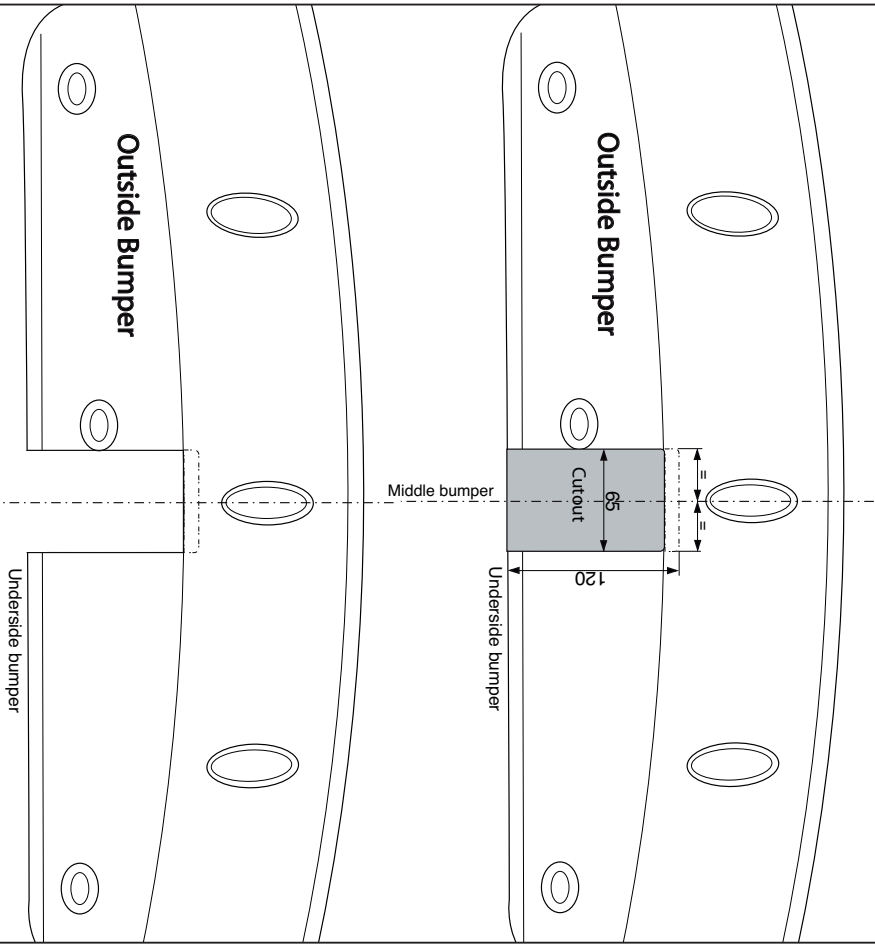


Fig.2

Sports Tourer

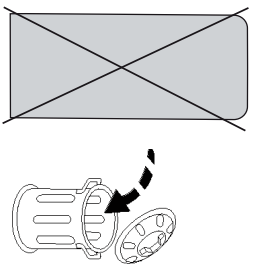
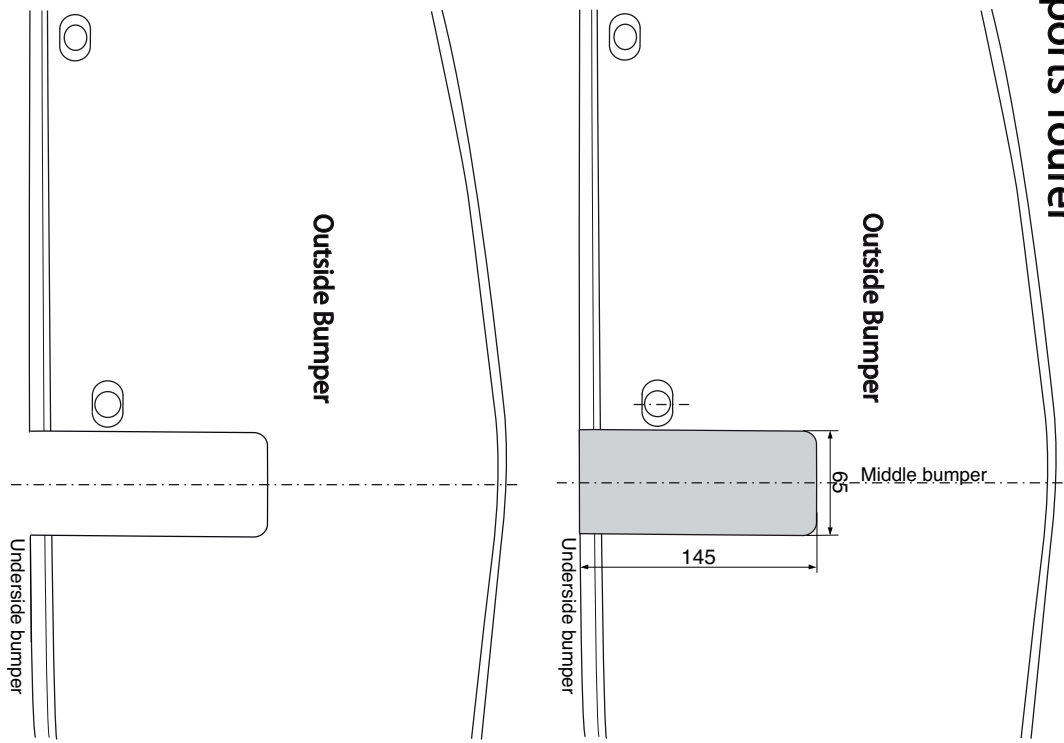


Fig.2a

