
Fitting instructions

Make: Skoda / Seat / VW

Octavia HB/Combi/
Incl;Greenline; 2013 ->

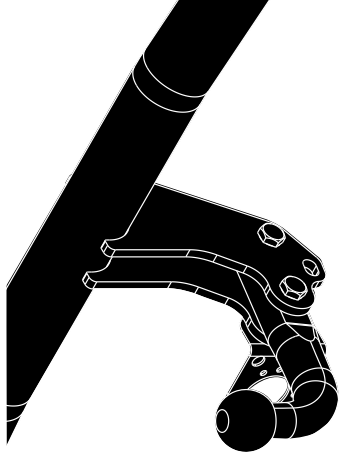
Leon ST+(FR); 2013 ->

Golf VII Variant; 2013 ->

Golf VII Sportsvan; 2014 ->

Type: 5865

New
smart
positioning
sticker
inside



Couplingsclass: A50-X

Approved

Approved

ECE R55

E11 55R 019911

Max. vertical load : **80 kg**

D-Value: 10,2 kN

10.9

10

0km

+

1000km

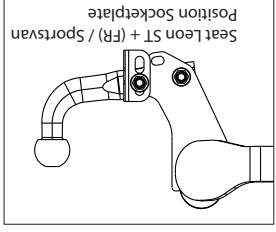
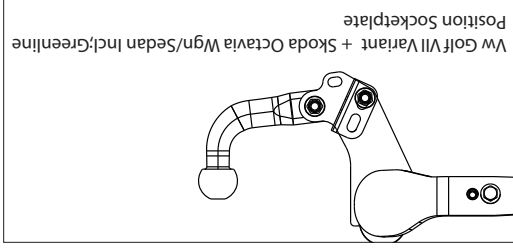
kg ?

kg

Copy of manufacturersplate

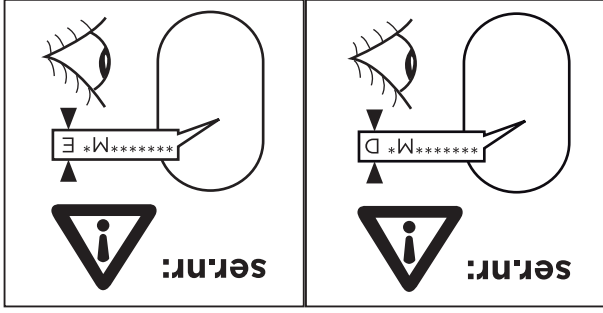
1

2



Skoda Octavia + Vw Golf Variant 2013 /
Vw Golf VII Sportsvan 2014

Seat Leon ST+(FR) 2013



M10x35 (10.9)
45Nm

M12x65 (10.9)
110Nm

9550017

5865/02

9530918

9520092

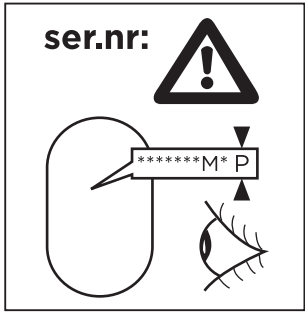
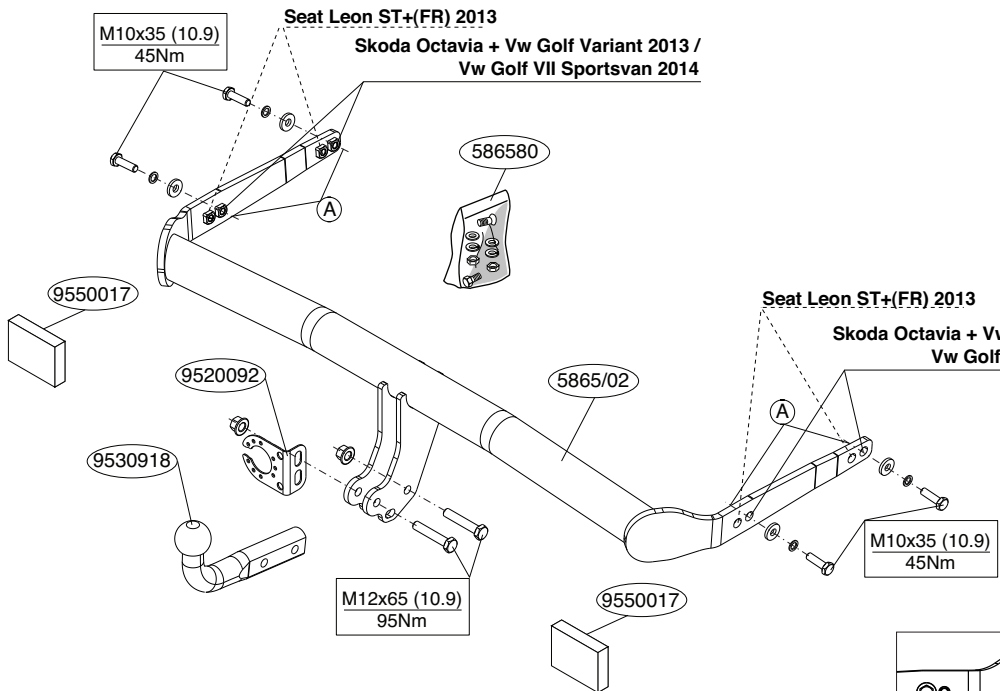
586580

9550017

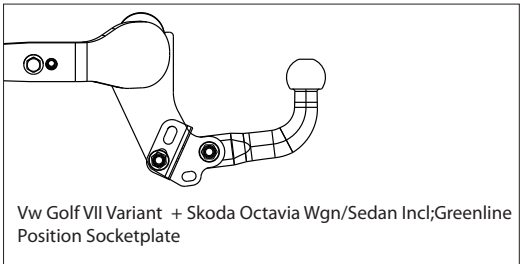
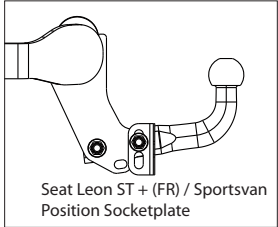
Skoda Octavia + Vw Golf Variant 2013 /
Vw Golf VII Sportsvan 2014

Seat Leon ST+(FR) 2013

M10x35 (10.9)
45Nm



Seat Leon ST+(FR) 2013
Skoda Octavia + Vw Golf Variant 2013 /
Vw Golf VII Sportsvan 2014



© 586570/11-06-2014/3

NL	GB	D	F	S	DK	E	I	PL	FS	CZ	H	Rus
Sjabloon	Template	Schablone	Gabarit	schablonen	skabelon	Plantilla	Sagoma	Szablon	Malilne	Šablona	Sablon	Шаблон
Binnenkant bumper	Inside bumper	Innenset bumper	Intérieur du pare-chocs	Stötångaren s insida	Kofångaren s inder-side	Lado interior del parachoques	Lato interno del paraurti	Wewnętrzna strona zderzaka	Wnitř strana sísäpuolel-näräzniku	Uněšl strana náräzniku	Bäisö lök-härto	Внутренняя сторона бампера
Buitenkant bumper	Outside bumper	Außenset bumper	Extérieur du pare-chocs	Stötångaren s utsida	Kofångaren s yderside	Lado exterior del parachoques	Lato esterno del paraurti	Zewnętrzna strona zderzaka	Puskurin ulkopuolel-näräzniku	Uněšl strana náräzniku	Kuisö lök-härto	Наружная сторона бампера
Onderkant bumper	Underside bumper / edge	Untersete bumper	Dessous du pare-chocs	Stötångaren s undersida	Kofångaren s under-side	Lado inferior del parachoques	Lato inferiore del paraurti	Spödk / krawędź zderzaka	Puskurin alapuolel-näräzniku	Spodni strana náräzniku	Älsö lök-härto	Нижний край бампера
Midden bumper	Middle bumper	Mitte Stobstange	Millieu du pare-chocs	Stötångaren s mitt	Kofångaren s midte	Centro del parachoques	Centro del paraurti	Środek zderzaka	Puskurin keskelle	Střed náräzniku	Középsö rész bampara	Средние части бампера
Links	LHS	Rechts	Links	Gauche	Vänster	Izquierdo	Sinistra	Lewy	Vasen	Levá strana	Bäl	Слева
Rechts	RHS	Rechts	Droit	Höger	Højre	Derecho	Destra	Prawy	Oikea	Pravá strana	Jobb	Справа
Utsnijden	Cut out	Ausschneide	Découper	Klippa ut	Skære ud	Cortar	Ritagliare	Wyciąć	Leikata	Vyriznout	Kivägäs	Вырез
Buiglijn	Bend line	Biegelinie	Ligne de pliage	Böjlinje	Bukke linje	Doblar línea	Linea di plega	Linia zagięcia	Taiutuslinja	Linie ohybu	Hajfals	Линия изгиба
Koppelen	Connect	Verbinden	Connecter	Koppla in	Forbind	Conectar	Connettere	Polaczyć	Kytkeä	Pripojit	Csatlakozás	Соединить
Ontkoppelen	Disconnect	Abkoppeln	Disconnecter	Koppla från	Afbryd	Desconectar	Disconnettere	Odlaczyć	Katkaita	Odpojit	Eitävöittä	Разъединить
Zonder bum-per	Without bumper cover	Without bumper	Sans trap-pe de Stobstangen klappe ohne	utan täck-plät	uden dæk-plade	sin tapa	senza copri-parachouques	bez osłony zderzaka	ole puskur-näräznik	bez krytu náräzniku	nekiili burtkolat	Без кожуха бампера

MONTAGEHANDLEIDING:

Voordat u met de montage begint dient u op het typeplaatje te kijken welke schets in de handleiding van toepassing is.

1. Demonteer de achterlichtunits.
2. Demonteer de kunststof beschermkap. Demonteer de bumper inclusief de stootbalk van het voertuig. De stootbalk wordt niet meer gebruikt. Herplaats de bouten. Zie figuur 1; 1a.
3. Verwijder eventueel de plakkers op de bevestigingspunten.
4. Plaats de trekhaak in het chassis.
5. Monteer de trekhaak op de punten A.
6. Draai alle bouten en moeren overeenkomstig de schets vast.
7. Plaats de twee PE schuimblokken als afdichting in de chassis-balken.
8. Zaag het aangegeven deel uit de bumper met behulp van de sjaabloon. (sjaabloon op buitenzijde van bumper plaatsen).
9. Herplaats het onder punt 1 en 2 verwijderde.
10. Monteer de kogelstang inclusief stekkerplaat.
11. Draai alle bouten en moeren overeenkomstig de schets vast.

Raadgeef voor demontage en montage van voertuigonderdelen het werkplaatshandboek.

Raadgeef voor montage en bevestigingsmiddelen de schets.

BELANGRIJK:

- * dient men de dealer te raadplegen.
- * Indien op de bevestigingspunten een bitumen of anti-dreunlaag aanwezig is, dient deze verwijderd te worden.
- * Voor de max. toegestane massa, welke uw auto mag trekken, dient u uw dealer te raadplegen.
- * Bij het boren dient men er zorg voor te dragen, dat elektrische-, rem- en brandstofleidingen niet worden geraakt.
- * Verwijder "indien aanwezig" de plastic dopjes uit de puntlasmeren.

Before you start the fitting you must check the type plate to determine which sketch, in the fitting instruction, is applicable.

FITTING INSTRUCTIONS:

1. Remove the rear-light units.
 2. Remove the plastic protective cap. Remove the bumper and the steel buffer beam from the vehicle. The buffer beam will no longer be needed. Replace the bolts. See figure 1; 1a.
 3. Remove any stickers that may be present at the points of attachment.
 4. Position the tow bar in the chassis.
 5. Fit the tow bar at points A.
 6. Tighten all nuts and bolts to the torque indicated in the drawing.
 7. Place the two PE foam blocks as sealing in the chassis members.
 8. Use the template to saw out the indicated section from the bumper. (place the template on the outside of the bumper)
 9. Replace the items removed in step 1 and 2.
 10. Fit the ball hitch, including socket plate.
 11. Tighten all nuts and bolts to the torque indicated in the drawing.
- * Deze handleiding dient na montage bij de voertuigpapieren gevoegd te worden.
- * Thule is niet aansprakelijk voor de schade die het direct of indirect gevolg is van onjuiste montage, daaronder begrepen gebruik van niet-geschikte gereedschappen en het gebruik van andere dan de voorgeschreven montagewijze en middelen, dan wel onjuiste interpretatie van dit onderhavig montagevoorschrift.

For dismantling and fitting the vehicle parts, see the site hand-book

For fitting instructions and attachment method, see drawing.

NOTE:

*** Should this installation process entail the cutting of the bumper – conformation MUST be obtained by the installation engineer of the customer’s acceptance prior to completion. Thule Towing Systems do not accept responsibility for any matters arising as a result of this miscommunication.**

*** All measurements are in mm!**

- * The dealer should be consulted for possible necessary adjustment(s) "of the vehicle".
- * Remove the insulating material from the contact area of the fitting points.
- * Consult your dealer for the maximum tolerated pull weight and ball hitch pressure of your vehicle.
- * Do not drill through electrical-, brake- or fuel lines.**
- * Remove (if present) the plastic caps from the spot welding nuts.
- * This fitting instruction has to be enclosed in the vehicle documents after fitting the towbar.
- * Thule is not liable for damage caused directly or indirectly by incorrect assembly, including the use of unsuitable tools, the use of other assembly methods and means than the ones outlined, and the incorrect interpretation of these assembly instructions.

D MONTAGEANLEITUNG:

Vor Beginn des Einbaus ist anhand der Typplakette der Anhängerkupplung festzustellen, welche Einbauskitze in dieser Montageanleitung die richtige ist.

1. Die Rücklichter abmontieren.
2. Die Kunststoffschutzkap abmontieren. Die Stoßstange einschließlich des stählernen Stoßbalkens vom Fahrzeug abmontieren. Der Stoßbalken wird nicht mehr benötigt. Die Schrauben wieder anbringen. Siehe Abbildung 1; 1a.

3. Gegebenenfalls die Aufkleber bei den Befestigungspunkten entfernen.
4. Die Anhängervorrichtung in das Langträger einsetzen.
5. Die Anhängervorrichtung bei den Punkten A montieren.
6. Alle Schrauben und Muttern gemäß den Angaben in der Abbildung festdrehen.
7. Die zwei PE-Schaumblöcke als Dichtung in den Fahrgestellträger einsetzen.
8. Den markierten Teil mit Hilfe der Schablone aus der Stoßstange aussägen. (Schablone auf der Außenseite der Stoßstange anbringen).
9. Das unter Abschnitt 1 und 2 Entfernte wieder anbringen.
10. Die Kugelstange einschließlich Steckdosenplatte montieren.
11. Alle Schrauben und Muttern gemäß den Angaben in der Abbildung festdrehen.

**Für die Demontage und Montage von Fahrzeugteilen das Werkstatt-Handbuch zu Rate ziehen.
Für die Montage und die Befestigungsmittel die Einbauskitze zu Rate ziehen.**

HINWEISE:

- * Für (eine) eventuell erforderliche Anpassung(en) "des Fahrzeugs" ist der Händler zu Rate zu ziehen.
- * Im Bereich der Anlageflächen muß Unterbodenschutz, Hohlraumkonservierung (Wachs) und Antidröhnmaterial entfernt werden.
- * Vor dem Bohren prüfen, daß keine, dort eventuell vorhandene Leitungen beschädigt werden können.**
- * Alle Bohrspäne entfernen und gebohrte Löcher gegen Korrosion schützen.
- * Entfernen Sie "falls vorhanden", die Plastikkappen von den Punktschweißmuttern.
- * Für das höchstzulässige Zuggewicht und der erlaubte Kugeldruck Ihres Fahrzeugs ist IhrHändler zu befragen.
- * Die Quetschmuttern müssen nach einem späteren lösen der Muttern gegen neue ausgetauscht werden, da ansonsten die

© 586570/11-06-2014/5

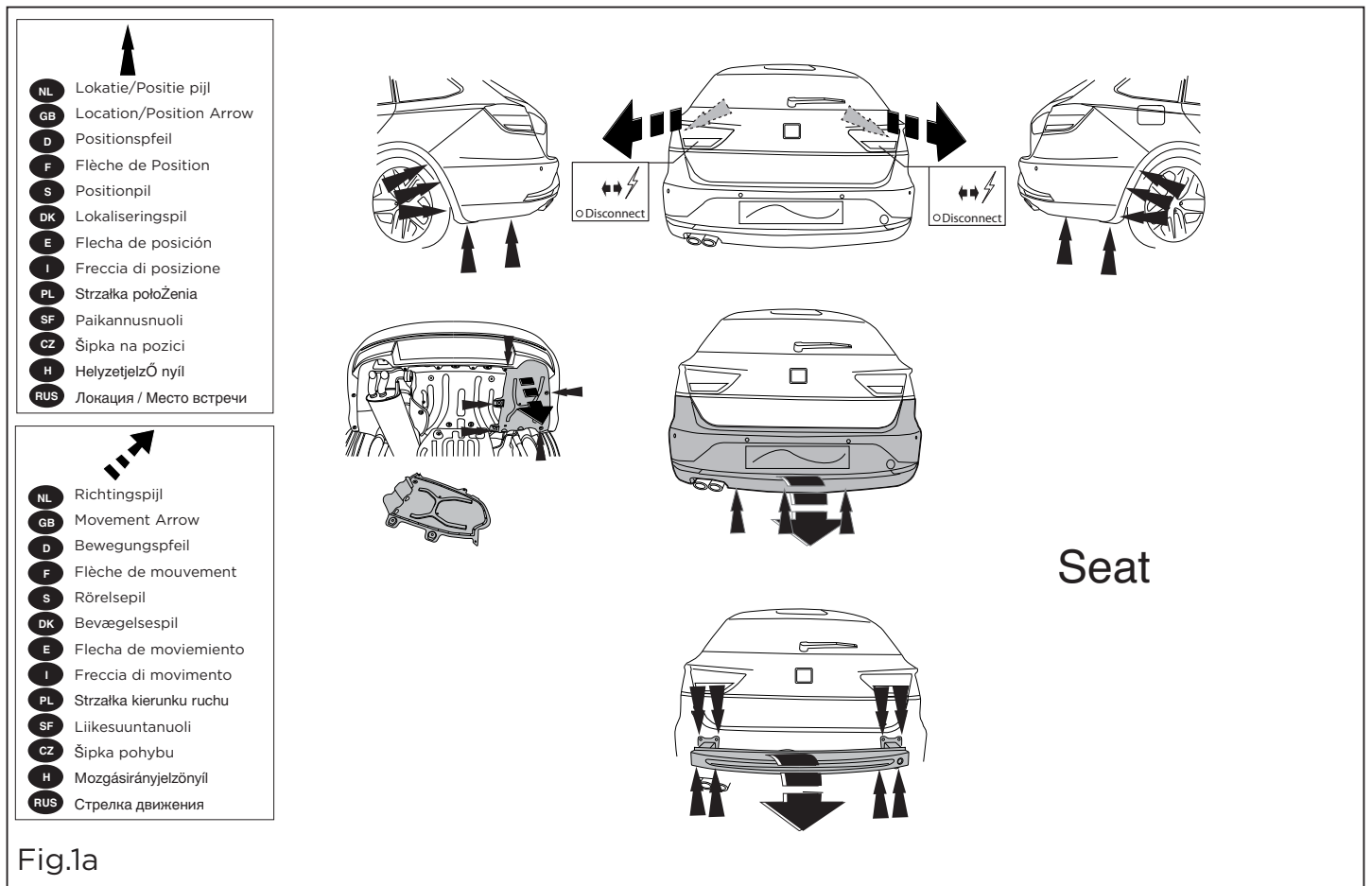
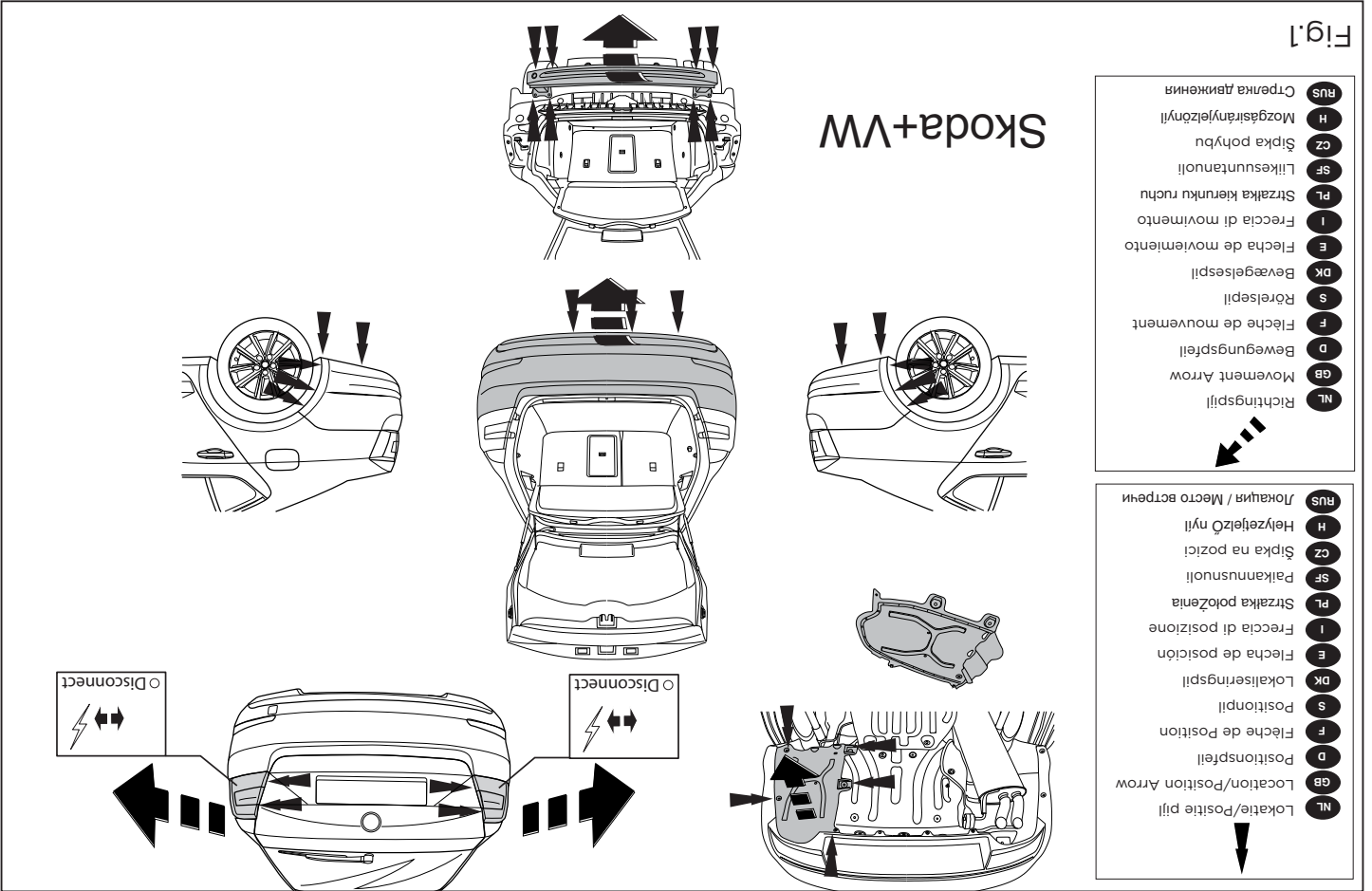


Fig.1a

© 586570/11-06-2014/14



REMARQUE:

- * Pour une/des adaptations indispensables sur le véhicule, veuillez consulter le concessionnaire.
- * Enlever la couche de bitume ou d'anti-tremblement qui recouvre éventuellement les points de fixation.
- * Pour connaître le poids de traction maximum et le poids en flèche sur la rotule autorisée du véhicule, veuillez consulter votre concessionnaire.

*** Veiller en perçant à ne pas endommager les conduites de électrique, de frein et de carburant.**

* Retirer "si présents" les embouts en plastique des écrous de soude par point.

* Cette notice de montage doit être conservée à bord du véhicule après montage de l'attelage.

* Thule décline toute responsabilité pour les dommages qui pourraient directement ou indirectement résulter d'un montage incorrect, y compris l'utilisation d'outils inappropriés et l'utilisation on d'un mode d'emploi et de moyens autres que ceux prescrits, ou bien résulter d'une interprétation inexacte des présentes instructions de montage.

S

MONTERINGSANVISNINGAR:

Innan du startar monteringen måste du kontrollera typskylten för att kunna bedöma vilken skiss i monteringsanvisningen som ska användas.

1. Demontera bakljusmodulerna.
2. Demontera skyddskåporna av plast. Demontera stötfångaren inklusive stöttranden av stål från fordonet, stöttranden förfaller.
3. Sätt tillbaka skruvar. Se figur 1; 1a.
4. Avlägsna eventuellt klistermärkena som sitter på fästpunkterna.
5. Montera dragkroken vid punkterna A.
6. Momentdra alla skruvar och muttrar enligt figuren.
7. Placera de båda PE-skumblocken som tätning i chassibalckarna.

F

INSTRUCTIONS DE MONTAGE:

Avant de commencer le montage veuillez vérifier la plaque signalétique de l'attelage afin de d'identifier l'illustration correspondante dans la notice de montage.

1. Démontez les feux arrière.
2. Déposer la protection en plastique. Déposer le pare-chocs du véhicule y compris la traverse en acier ; la traverse ne sera plus utilisée. Remettre les boulons de fixations en place. Voir la figure 1; 1a.
3. Le cas échéant les autocollants placés sur les points de fixation.
4. Positionner l'attache-remorque dans le châssis.
5. Monter l'attache-remorque à l'emplacement des points A.
6. Serrer tous les boulons et écrous conformément au schéma.
7. Placer les deux blocs de mousse en polyéster en guise de col-matage dans les longérons de châssis.
8. Scier la partie du pare-chocs indiquée avec le gabarit. (Placer le gabarit sur le côté extérieur du pare-chocs).
9. Remettre en place les éléments déposés au point 1 et 2.
10. Monter la barre de la rotule y compris la prise électrique.
11. Serrer tous les boulons et écrous conformément au schéma.

8. Såga ut den angivna delen ur stötfångaren med hjälp av schablonen. (Placera schablonen mot stötfångarens utsida).
9. Montera de delar som demonterades under punkt 1 och 2.
10. Montera kulstången inklusive kontaktplattan.
11. Momentdra alla skruvar och muttrar enligt figuren.

Se verkstadshandboken för demontering och montering av fordonets delar.

Se figuren för montering och monteringsmaterial.

OBS:

- * Kontakta återförsäljaren om fordonet eventuellt bör modifieras.
- * Om det finns ett bitumen- eller stötdämpande lager vid kontaktytor skall detta avlägsnas.
- * Kontakta din återförsäljare för ditt fordonets max. dragvikt och tillåtna kultryck.
- * **Vid borrning skall man se till att elektrisk-, broms- och bränsleledningarna inte skadas.**
- * Avlägsna de små plastlocken - om dessa finns - från punktsvetsmuttrarna.
- * Efter att draget är monterat, placera monteringsanvisningen tillsammans med bilens övriga dokument.
- * Thule är inte ansvariga för skada som orsakats direkt eller indirekt av felaktig montering, inklusive användning av olämpliga verktyg, andra monteringsmetoder och processer än de som beskrivs, samt felaktig tolkning av dessa monteringsinstruktioner.

DK MONTAGEVEJLEDNING:

Inden du starter montage, skal du se på typeskiltet, hvilken tegning i vejledningen der skal anvendes.

1. Demonter baglysenhederne.
2. Demonter kunststofbeskyttelseskapperna. Demonter kofangeren, inklusive køretøjets stålstødbjælke. Stålstødbjælken skal

- не понадобится. Поставить болты на место. См. рисунок 1; 1а.
3. По мере необходимости, удалить наклейки на местах крепления.
 4. Вставить буксирный крюк в полость шасси.
 5. Прикрепить буксирный крюк в точках А.
 6. Затянуть все болты и гайки в соответствии со значениями, указанными на рисунке.
 7. В качестве уплотнения, вставить два полиэтиленовых элемента в балки шасси.
 8. Выпилить указанную часть из бампера при помощи шаблона. (Нанести шаблон на наружную сторону бампера.)
 9. Поставить на место детали, снятые во время шага 1 и 2.
 10. Установить крюк с шаром, вместе со штепсельной платой.
 11. Затянуть все болты и гайки в соответствии со значениями, указанными на рисунке.

Для инструкций по снятию и установке деталей автомобиля, обращайтесь к руководству для работников гаражей.

Информацию о монтаже и средствах крепления вы найдете в схеме.

ВНИМАНИЕ:

- * Если потребуются изменения конструкции транспортного средства, следует посоветоваться с дилером автомобиля.
- * Если в точках прикрепления имеется слой битума или противозащитной материал, его следует удалить.
- * Сведения о максимально допустимой массе буксируемого прицепа Вы можете получить у дилера автомобиля.
- * При сверлении следите за тем, чтобы не задеть электропроводку и линии тормозной цепи и подачи горючего.
- * Удалите (если они имеются) пластмассовые затычки из приваренных гаек.
- * После монтажа крюка следует хранить настоящее руководство в комплекте с технической документацией автомобиля.
- * Фирма Thule не отвечает за ущерб, являющийся прямым или косвенным следствием неправильного монтажа, в том числе использо-

- ikke længere anvendes. Sæt boltene på plads igen. Se fig. 1; 1a.
- 3. Fjern evt. mærkaterne ved montagepunkterne.
- 4. Anbring anhængertrækket i chassiset.
- 5. Monter anhængertrækket ved punkterne A.
- 6. Spænd alle bolte og møtrikker ifølge tegningen.
- 7. Anbring de to PE-skumblokke som afdækning i chassisvangerne.
- 8. Sav den angivne del ud af kofangeren ved hjælp af skabelonen (skabelonen anbringes på ydersiden af kofangeren).
- 9. Monter de dele, som blev fjernet under punkt 1 og 2.
- 10. Monter kuglestangen, inklusive kontaktplade.
- 11. Spænd alle bolte og møtrikker ifølge tegningen.

Rådfør værkstedshåndbogen for demontering og montage af dele til køretøjet
Rådfør for montage og montagemidler skitsen.

BEMÆRK:

- * Kontakt forhandleren i forbindelse med eventuelle påkrævede ændring(er) på køretøjet.
- * Undervognsbehandlingen skal fjernes de steder hvor trækket ligger an mod bilen.
- * Kontakt Deres forhandler for oplysninger om den maksimale trækraft og det tilladte kugletryk.
- * **Vær forsigtig ikke at bore i ledninger-,bremse eller benzinslange**
- * Fjern plasticpropperne "om de findes" fra de punktsvejsede møtrikker.
- * Thule er ikke ansvarlig for skade der direkte eller indirekte er forårsaget af forkert montage, herunder også iberegnet brug af forkert værktøj og anvendelse af anden montage metode og andre montage midler end de foreskrevne samt fejltolkning af den medfølgende montagevejledning.

- * DENNE MONTERINGSVEJLEDNING SKAL MEDBRINGES VED SYN.

© 586570/11-06-2014/7

вания неподходящих инструментов и применения иного способа монтажа или других средств, чем предписано в инструкции, либо неправильного истолкования настоящей инструкции по монтажу.

© 586570/11-06-2014/12

DÜLEŽITĚ

- * Pokud je potřeba provést na voze úpravy, obraťte se na svého prodejce.
- * Pokud je místo montáže opačným směrem nebo vstřív natěru smížit! hluk, odstraňte je.
- * Pro informaci o maximálním nákladu povoleném k tážení se obraťte na svého prodejce.
- * Při vytáhnutí vozidla z vyřazeného stavu, zejména u elektrických, brzdových a pailových kontaktů.
- * Pokud jsou na matičích bodovech svařované píšťky, odstraňte je.
- * Po montáži uschovte tento manuál k ostatním dokladům vozidla.
- * Společnost Thule neodpovídá za přímé ani nepřímé škody způsobené nesprávnou montáží, včetně použití nevhodných nástrojů, použitých jiných nástrojů a prostředků než uvedených a nesprávným pochopením těchto pokynů k montáži.

H

SZERELÉSI ÚTMUTATÓ:

Mielőtt rögzítene az eszközt, ellenőrizze a típusát, hogy a rögzítősi útmutató alapján melyik ábra alkalmazandó.

1. Távolítsa el a hátsó villágitótesteket.
2. Távolítsa el a műanyag védőfedeleket. Távolítsa el a járműről az útközött és az acél útközőrudat. Az útközőrúdra már nem lesz szükség. Cserélje ki a csavarokat. Lásd az ábrát 1. tá.
3. Távolítsa el az összes címkét az érintkezési pontok helyén.
4. Helyezze a vontatórudat a A pontokhoz.
5. Illessze a vontatórudat a A pontokhoz.
6. Szorítsa be az összes anyát és csavart a rajzon feltüntetett csavaronyomathoz.
7. Helyezze el a két PE habzóanyagú távolítótárolókat az alváz elemeibe. Használja a sablont a feltüntetett címkék kiürítéséhez az útközöttől (helyezze a sablont az útközött külső részére)
8. Tegye vissza az 1 és 2. lépésben eltávolított darabokat.
10. Helyezze fel a gömb alakú rögzítőt, az illetékesekkel együtt.

E

INSTRUCCIONES DE MONTAJE:

Antes de comenzar el montaje por favor, verifique la placa descriptiva del enganche con el fin de determinar la figura correspondiente en la reseña de montaje.

1. Desmontar las unidades de luces traseras.
2. Desmontar los cubiertos protectores sintéticos. Desmontar el parachoques inclusive el tope de acero del vehículo, el tope no se vuelve a utilizar. Volver a colocar tornillos. Véase la figura 1.
3. Retirar eventualmente los adhesivos a la altura de los puntos de sujeción.
4. Instalar el gancho de remolque en el chasis.
5. Montar el gancho de remolque a la altura de los puntos A.
6. Apretar todos los tornillos y tuercas de acuerdo con los puntos del gráfico.
7. Instalar los dos bloques de espuma PE para sellar los largueros del chasis.
8. Serrar la parte indicada del parachoques con ayuda de la plantilla. (Colocar la plantilla en el lado exterior del parachoques).
9. Volver a poner el retrado bajo punto 1 y 2.
10. Montar la barra de la bola inclusive placa enchufe.
11. Apretar todos los tornillos y tuercas de acuerdo con los puntos del gráfico.

Consultar el manual de instalación de taller para el desmontaje y montaje de piezas para el vehículo.

Consultar el croquis para el montaje y medios de fijación.

N.B.:

- * Para (una) eventual(es) adaptación(es) 'del vehículo' consulte-se al concesionario.
- * Si en los puntos de fijación hay una capa de betún o anti-choque hay que quitarla.

11. Szorítsa be az összes anyát és csavart a rajzon feltüntetett csavaronyomathoz.

A jármű alkatrészeinek szétcsomagolása után olvassa el a felszerelési kézikönyvet és az alkatrészek csatlakoztatási módját, a munkahelyi kézikönyvben.

Fontos: Olvassa el a rajzon.

- * Amennyiben a gépkocsim módosítására van szükség, kérjük felvilágosítsa kereskedőnkét.
- * Amennyiben a csatlakozási pontok bitumenel, vagy zajszőkkel vannak bevonva, ezeket távolítsuk el.
- * A jármű aítal maximálisan vonatatható megegendett teher mértékét tájékoztunk kereskedőnkél.
- * Fürés során ügyeljünk arra, hogy elkerüljük az elektromos, a fém- és az üzemanyag-veszélyeket.
- * Amennyiben ponthegesséssel rögzített anyakkal találkozunk, vegyük le róluk a műanyag sapkát.
- * A felszerelés után az útmutatót (cristizuk a gérjármű papírjaival együtt).
- * A Thule nem vállal felelősséget a nem megfelelő szerelésből következően vagy követett módon követező károkkért. Ez vonatkozik a nem megfelelő szereszmok használatára, a leirtáttól eltérő módsszerek és eszközzök alkalmazására, valamint a szerelet útmutató téves értelmezésére.

RUS

РУКОВОДСТВО ДЛЯ МОНТАЖА:

Перед тем, как начинать монтаж, требуется прочитать таблицу с типом изделия для того, чтобы определить какую именно из иллюстраций в инструкции по установке нужно использовать.

1. Снять оба блока задних фар.
2. Снять пластмассовые защитные колпачки. Снять бампер вместе со стальным брызговиком автомобиля. Брызговики брать отдельно.

- * Consultez a su concessionario para el peso máximo de tracción y la presión de la bola admitida de su vehículo.
- * **No agregar cable de eléctrico, tubos de freno o gasolina"**
- * Retirar, si presentes, los capuchones de plástico de las tuercas de soldadura por punto.
- * Guarde estas instrucciones junto a la documentación del vehículo después del montaje del enganche.
- * Thule no se responsabiliza por daños causados, directa o indirectamente, por un montaje incorrecto, incluyendo el uso de herramientas inadecuadas, por el uso de métodos de montaje y medios distintos a los indicados y por la interpretación incorrecta de estas instrucciones de montaje.

I

ISTRUZIONI PER IL MONTAGGIO:

Prima di iniziare il montaggio verificare la targhetta identificativa per determinare quale disegno, presente nelle istruzioni, è applicabile.

1. Smontare i gruppi dei fanali posteriori.
2. Smontare le calotte di protezione in plastica. Smontare il paraurti e la barra d'acciaio dal veicolo; la barra in acciaio non dovrà più essere montata. Sostituire i bulloni. Vedi figura 1; la rimozione degli eventuali adesivi dai punti di fissaggio.
3. Rimuovere gli eventuali adesivi dai punti A.
4. Inserire il ganccio traino in corrispondenza dei punti A.
5. Montare il ganccio traino in corrispondenza dei punti A.
6. Serrare tutti i dadi e bulloni alle coppie di serraggio indicate nel disegno.
7. Inserire i due blocchi di polistirolo espanso nei montanti del telaio per chiuderli.
8. Con l'ausilio della sagoma, segare via dal paraurti la parte indicata. (Posizionare la sagoma sul lato esterno del paraurti).
9. Rimontare quanto rimosso al punto 1 e 2.
10. Montare l'asta della sfera, completa di piastra di contatto.
11. Serrare tutti i dadi e bulloni alle coppie di serraggio indicate nel disegno.

Per lo smontaggio ed il montaggio dei componenti del veicolo consultare il manuale tecnico dell'officina.

Consultare il disegno per il montaggio ed i dispositivi di fissaggio.

N.B.:

- * Per eventuali necessari adattamenti "del veicolo" si consiglia di consultare il fornitore.
- * Rimuovere lo strato di materiale isolante dai punti d'attacco.
- * Per il peso complessivo trainabile della Vostra vettura, consultare il Vostro rivenditore autorizzato.
- * **Praticando i fori, prestare attenzione a non danneggiare i cavi elettrici, i cavi del freno e i condotti del carburante.**
- * Rimuovere, se presenti, i coperchietti in plastica dai dadi di saldatura per punto.
- * Questa istruzione di montaggio deve essere allegata ai documenti del veicolo dopo l'installazione del gancio.
- * Thule non può essere ritenuta responsabile per eventuali danni direttamente o indirettamente dovuti ad un errato montaggio, intendendo con ciò anche l'uso di attrezzi non idonei e l'uso di metodi e mezzi di montaggio diversi da quelli prescritti, nonché all'errata interpretazione delle seguenti istruzioni di montaggio.

PL INSTRUKCJA MONTAŻU:

Przed rozpoczęciem montażu należy sprawdzić tabliczkę znamionową, aby ustalić, który z rysunków znajdujących się w instrukcji montażowej należy wykorzystać.

1. Zdemontować zespoły tylnych świateł.
2. Zdemontować kołpaki zabezpieczające wykonane z tworzywa sztucznego. Zdemontować z pojazdu zderzak wraz ze stalową belką zderzakową. Belka zderzakowa nie będzie ponownie używana. Ponownie przykręcić śruby. Patrz rysunek 1; 1a.
3. Usunąć ewentualnie klepki z punktów montażowych.
4. Umieścić hak holowniczy w ramie podwozia.

5. Zamontować hak holowniczy w punktach A.
6. Dokręcić wszystkie śruby i nakrętki zgodnie z rysunkiem.
7. Umieścić dwa klocki piankowe PE jako szczeliwo w poprzecznicach ramy podwozia.
8. Wypłować wskazany odcinek zderzaka przy użyciu z szablonu. (Szablon umieścić na zewnętrznej stronie zderzaka).
9. Ponownie umieścić to, co zostało zdemontowane w punkcie 1 i 2.
10. Zamontować drąg kuli wraz z płytą z gniazdem wtykowym.
11. Dokręcić wszystkie śruby i nakrętki zgodnie z rysunkiem.

Co do montażu i montowania części pojazdu zapoznać się z podręcznikiem warsztatowym.

Co do montażu i środków montażowych zapoznać się ze schematem.

Wskazówki:

- Po przejechaniu 1000 km dokręcić wszystkie elementy skręcane.
- **Podczas ewentualnych odwierćnięć upewnić się czy w pobliżu nie znajdują się przewody instalacji elektrycznej, przewody hydrauliczne lub przewody paliwowe.**
- Wszystkie ubytki powłoki lakierniczej zabezpieczyć przed korozją.
- Należy wyjąć ewentualne plastikowe zaślepki w punktach przyspawanych nakrętek.
- Stosować nakrętki oraz śruby gatunkowe dostarczone w komplecie.
- Utrzymywać kulę w czystości, oraz pamiętać o regularnym jej smarowaniu.
- Hak holowniczy zarejestrować w stacji diagnostycznej.

Zastosowanie się do powyższych wskazań gwarantuje Państwu bezpieczeństwo, niezawodność i sprawność naszego wyrobu przez cały okres jego użytkowania.

* Firma Thule nie ponosi odpowiedzialności za straty poniesione pośrednio lub bezpośrednio na skutek niewłaściwego montażu, w tym użycia niewłaściwych narzędzi i sposobów montażu niezgodnych z instrukcją, oraz niezastosowanie się do treści instrukcji.

© 586570/11-06-2014/9

SF ASENNUSOHJEET:

Ennen asennusta selvittää tyypikkilvestä, mikä asennusohjeen piirroks koskee kyselstä autoa

1. Irrota takavaloyksiköt.
2. Irrota muoviset suojakannet. Irrota ajoneuvosta puskuri sekä teräksinen iskunvaimenninpalkki, iskunvaimenninpalkkia ei enää käytetä. Aseta pultit takaisin paikalleen. Ks. kuva 1; 1a.
3. Poista mahdolliset tarrat kiinnityskohdista.
4. Aseta vetokoukku alustaan.
5. Kiinnitä vetokoukku kohtiin A.
6. Kiristä kaikki pultit ja mutterit piirroksen mukaisesti.
7. Aseta molemmat PE-vaahdonmuovikappaleet tiivisteksi alustapalkkeihin.
8. Saha merkitty osa puskurista mallineen avulla. (Aseta mallineen puskurin ulkopuolelle)
9. Aseta takaisin paikalleen kohdan 1 ja 2 osat.
10. Kiinnitä kuulavetolaite (hitch) sekä pistorasialevy.
11. Kiristä kaikki pultit ja mutterit piirroksen mukaisesti.

Ajoneuvon osien purkamis- ja asennusohjeet, ks. työpaikalla käytetty käsikirja.

Asennus- ja kiinnitysohjeet, ks. piirros.

TÄRKEÄÄ:

- * "Ajoneuvoa" koskevasta mahdollisesta tarpeellisesta sovellutuksesta/ sovellutuksista on kysyttävä neuvoa jälleenmyyjältä.
- * Mikäli kiinnityskohdissa on bitumi- tai tärinänestokerros, se on poistettava.
- * Auton vetämää sallittua enimmäiskuormitusta on tiedusteltava jälleenmyyjältä.
- * **Porattaessa on huolehdittava siitä, että ei jouduta kosketuksiin sähkö-, jarru- tai polttoaineliikkeen kanssa.**
- * Poista, "mikäli olemassa", pistehitsausmuttereiden muovisuojukset.

set.

* Nämä asennusohjeet on asennuksen jälkeen säilytettävä yhdessä ajoneuvoa koskevien papereiden kanssa.

* Thule ei ole vastuussa vioittumisesta, joka on suoraan tai epäsuoraan aiheutunut väärästä asennuksesta samoin kuin sopimattomien työkalujen käytöstä, muiden kuin ohjeissa mainittujen asennusmenetelmien tai välineiden käytöstä sekä kyseisten asennusohjeiden väärintulkinnasta.

CZ POKYNY K MONTÁŽI:

Před instalací je nutno zkontrolovat typový štítek, abyste zjistili, který náčrt v pokynech pro instalaci máte použít.

1. Odstraňte jednotky zadních světel.
2. Odstraňte plastové ochranné kryty. Odstraňte nárazník o ocelový nosník nárazníku z vozidla. Nosič nárazníku již nebudete potřebovat. Vyměňte šrouby. Viz schéma 1; 1a.
3. Odstraňte jakékoliv nálepky z míst připojení.
4. Umístěte tažnou tyč na podvozek.
5. Připevněte tažnou tyč v A.
6. Utáhněte všechny matice a šrouby kroutivou silou uvedenou v nákre-su.
7. Umístěte dva PE pěnové bloky jako rozpěry na nosník podvozku.
8. Použijte šablonu k odřezání označené části nárazníku. (umístěte šablonu zvenku nárazníku)
9. Vyměňte díly odstraněné v kroku 1 a 2.
10. Připevněte kulovou tažnou hlavici včetně destičky se zásuvkou.
11. Utáhněte všechny matice a šrouby kroutivou silou uvedenou v nákre-su.

Před demontáží a montáží částí vozidla konzultujte montážní příručku.

Montážní pokyny a metoda připevnění dle náčrtu.

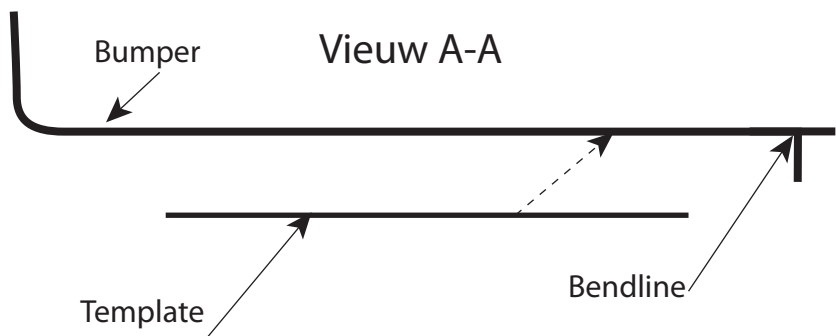
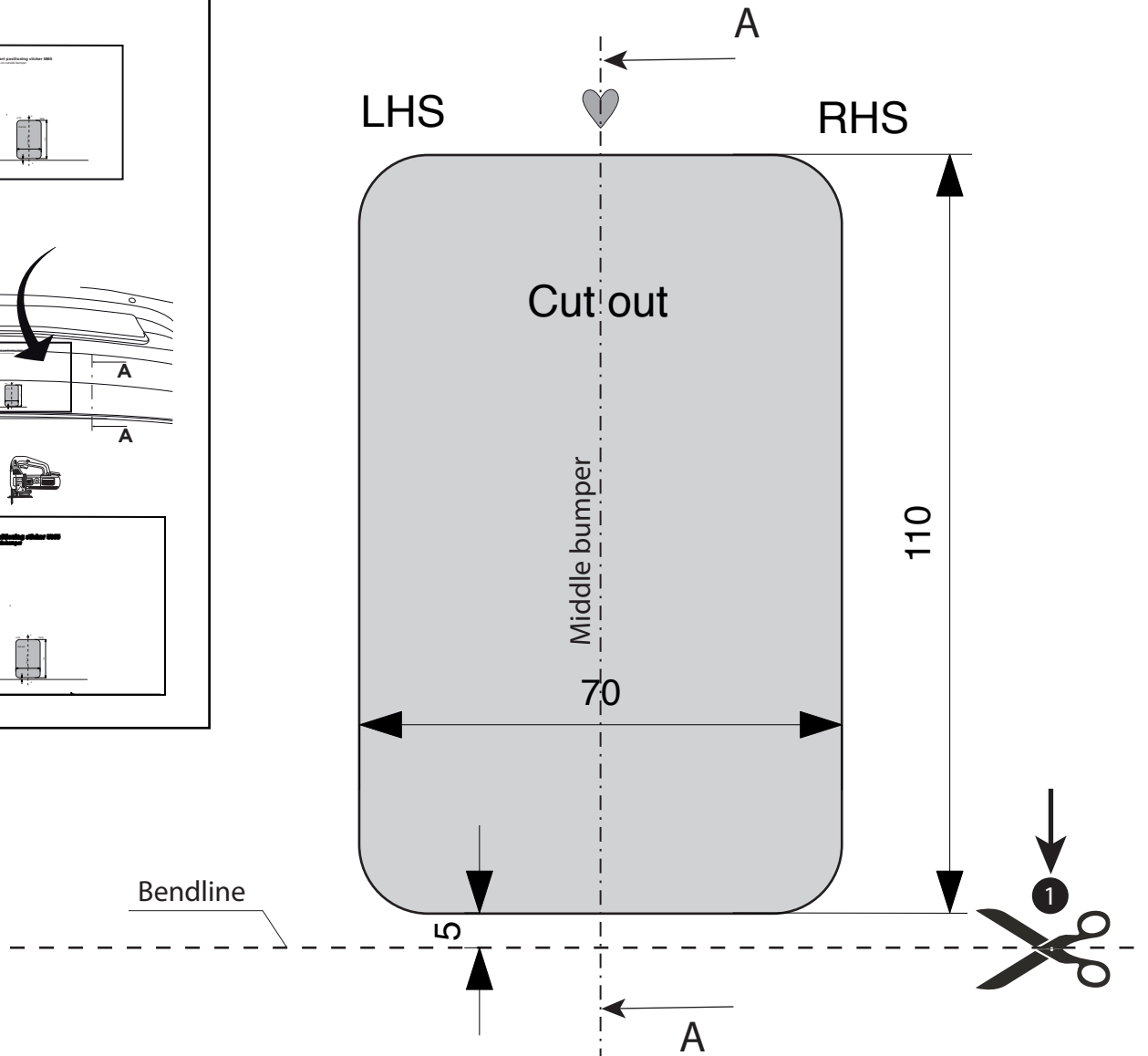
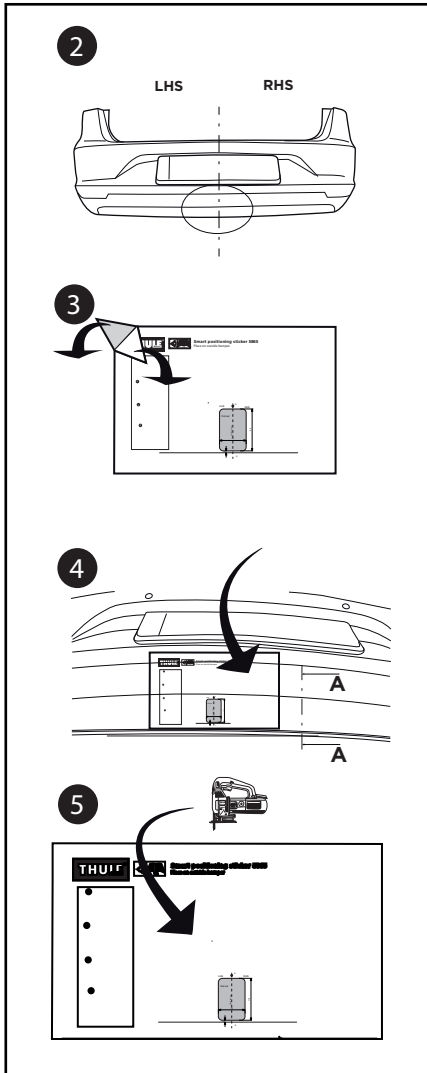
© 586570/11-06-2014/10



Smart positioning sticker 5865

Place on outside bumper

Skoda Octavia HB/Combi



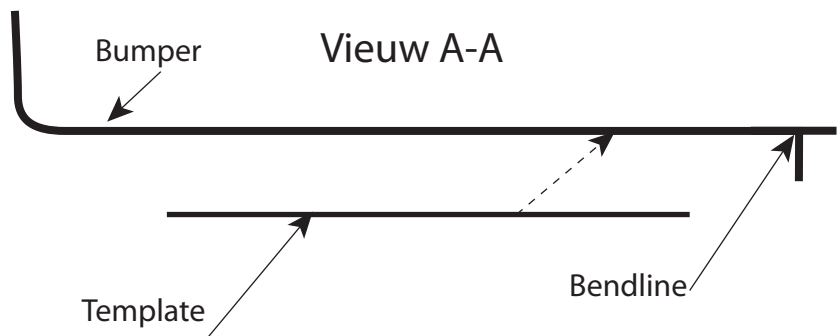
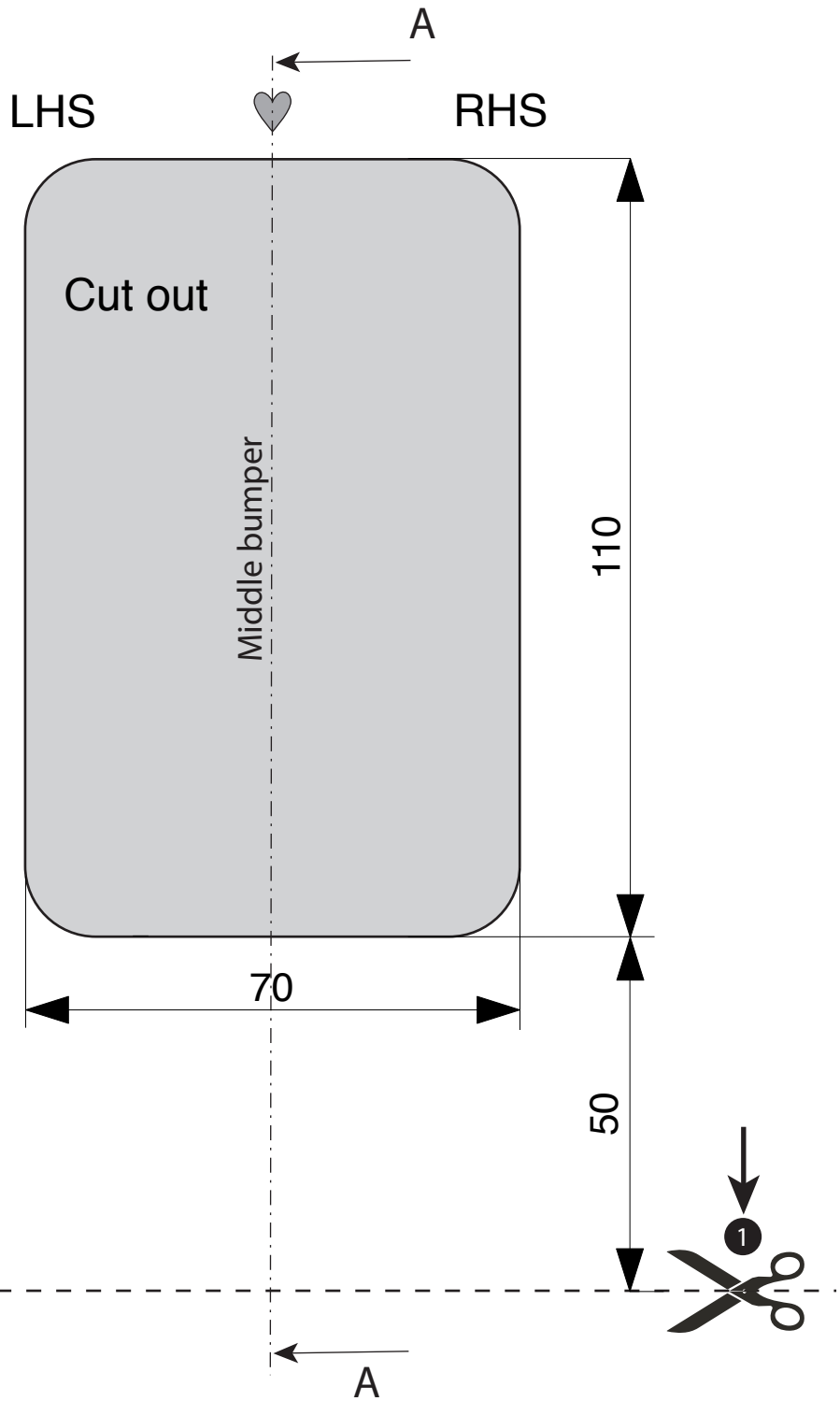
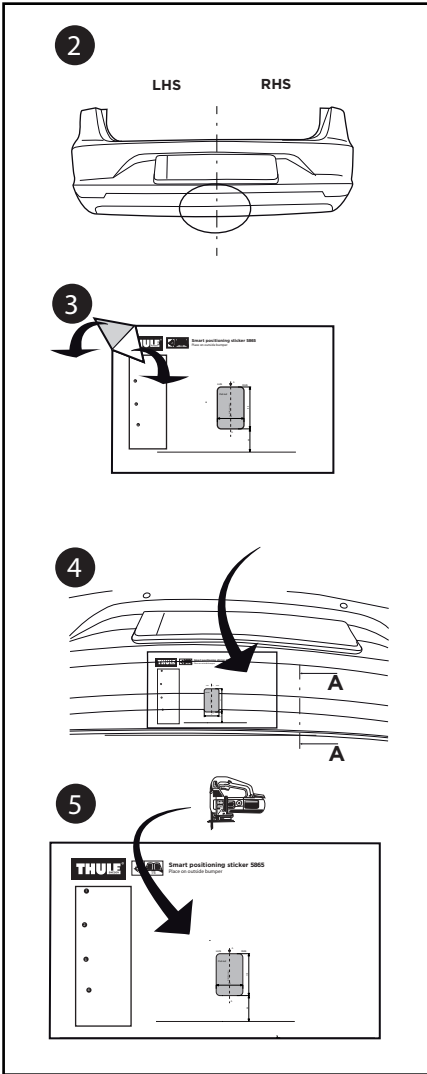


Smart positioning sticker 5865

Place on outside bumper



Seat Leon ST FR



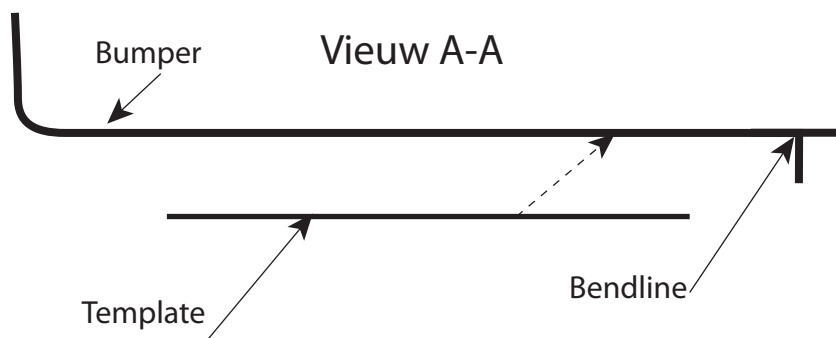
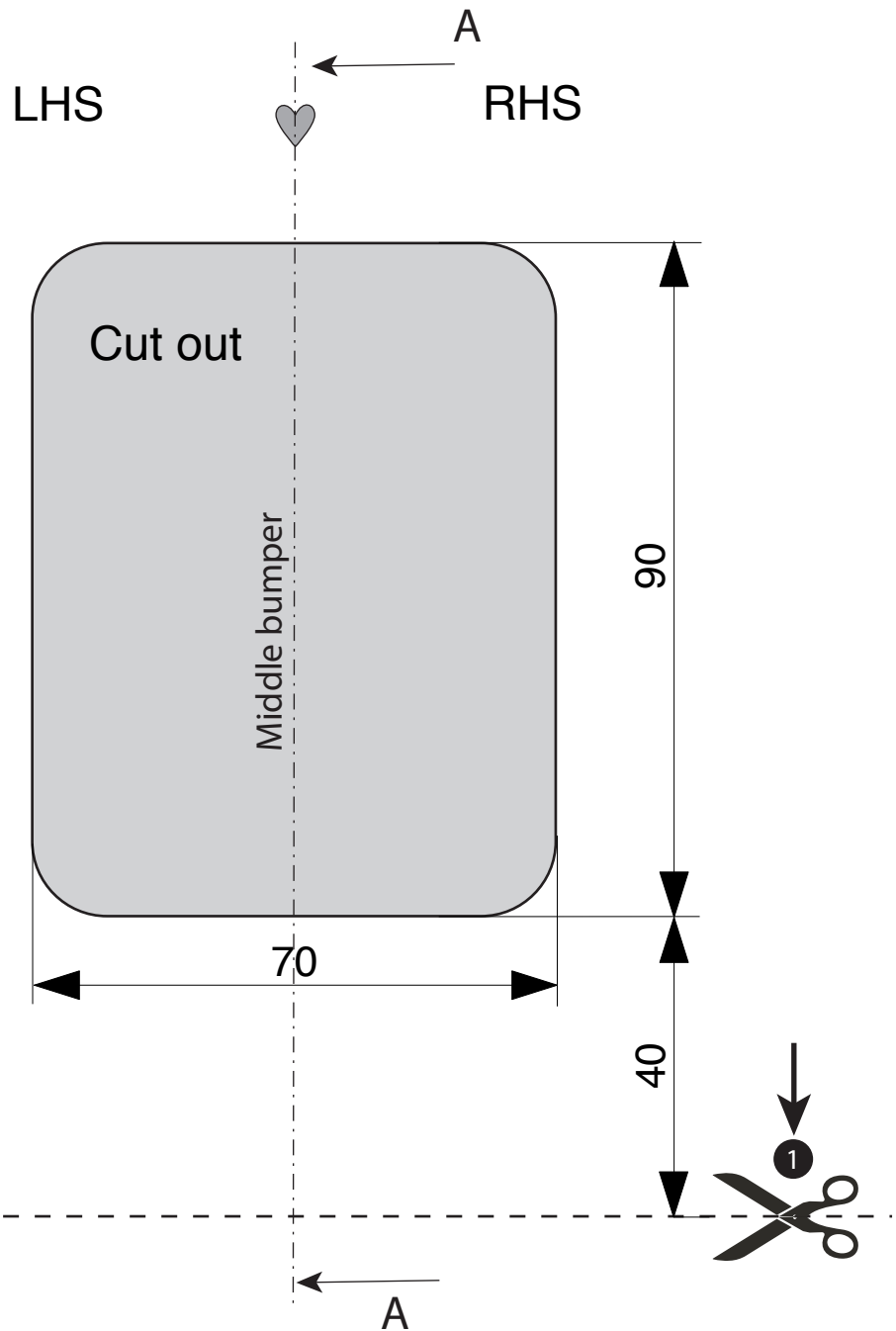
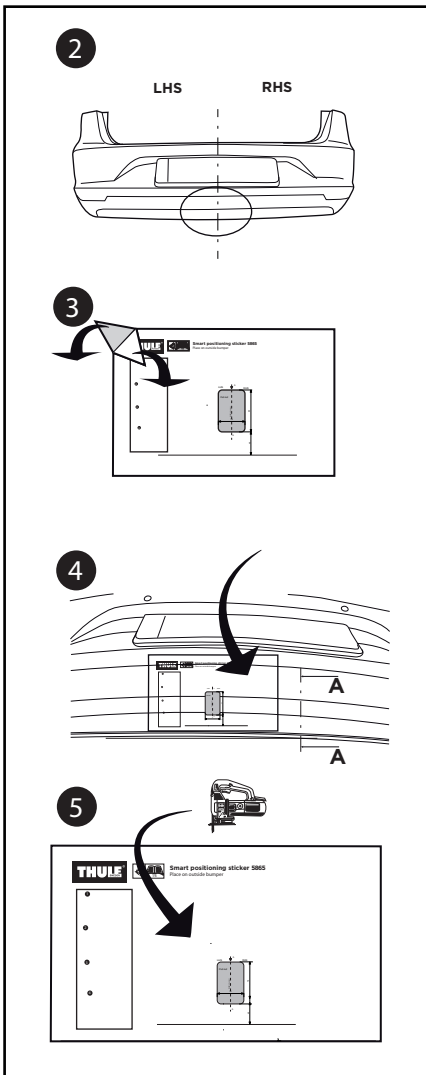


Smart positioning sticker 5865

Place on outside bumper



Seat Leon ST



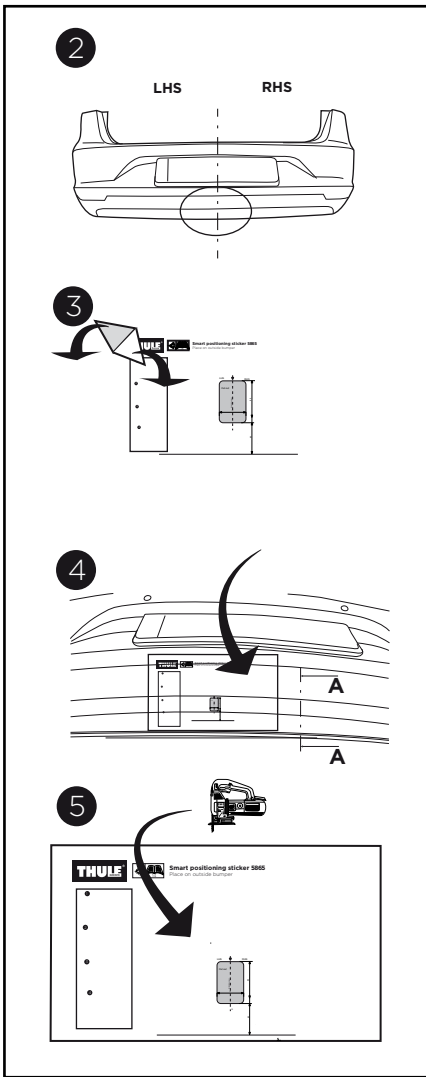


Smart positioning sticker 5865

Place on outside bumper

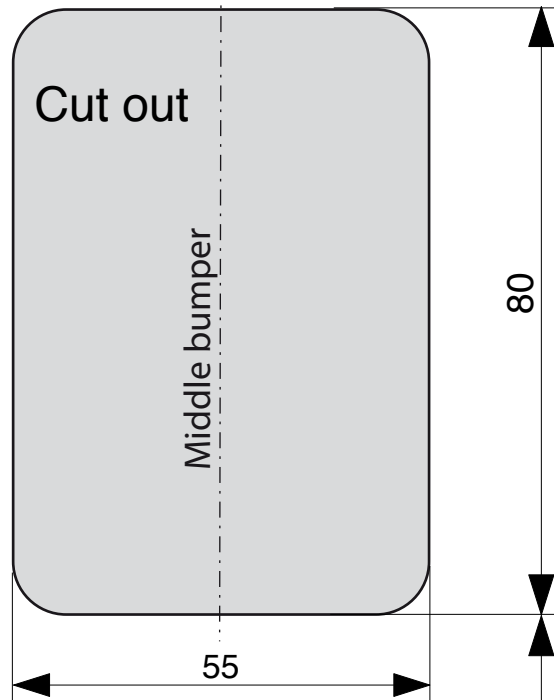


Golf VII Sportsvan 2014

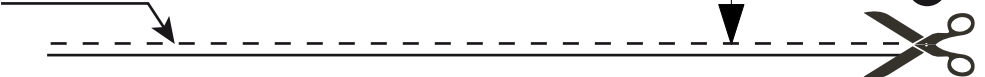


LHS

RHS



Bendline



85