

---

Fitting instructions

---

Make: BMW

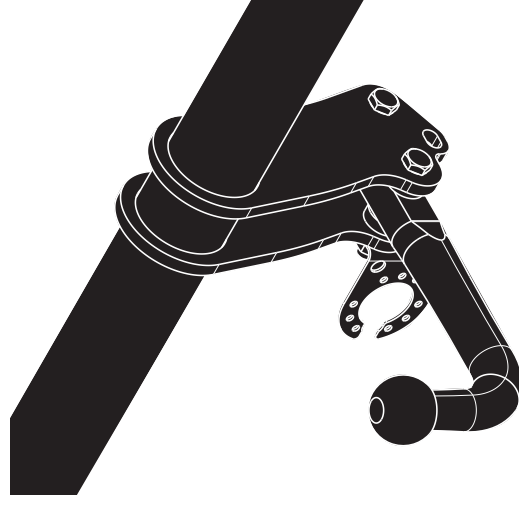
---

X5; 2007->

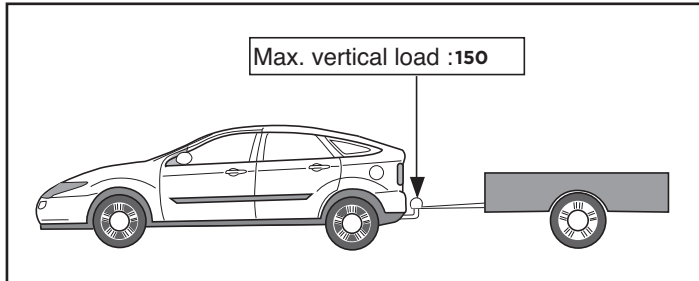
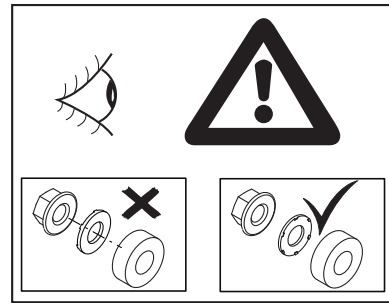
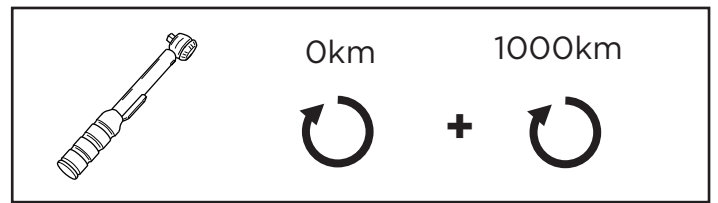
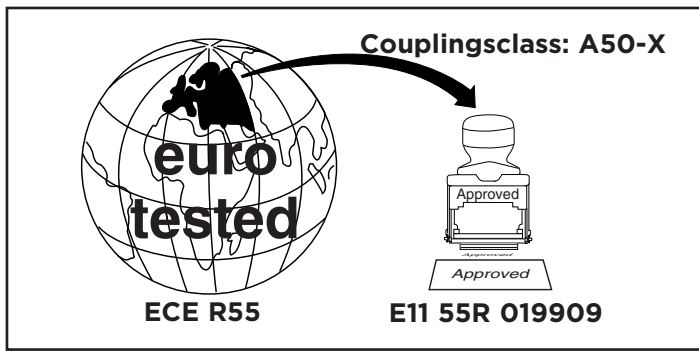
---

Type: 5868

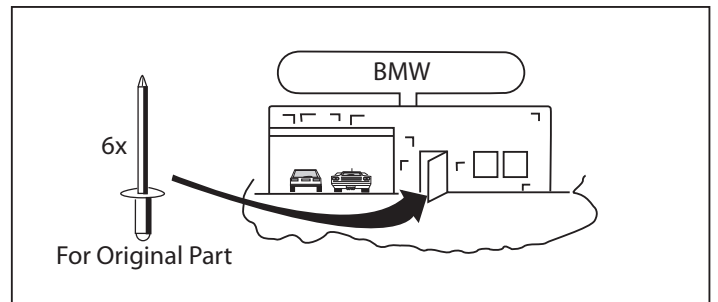
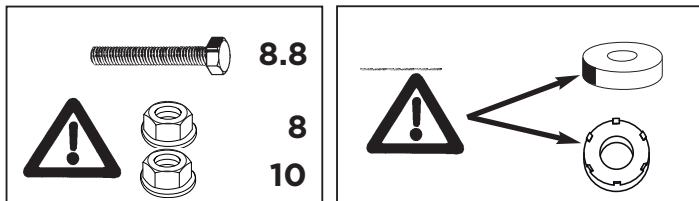
---



**New**  
smart  
positioning  
sticker  
inside



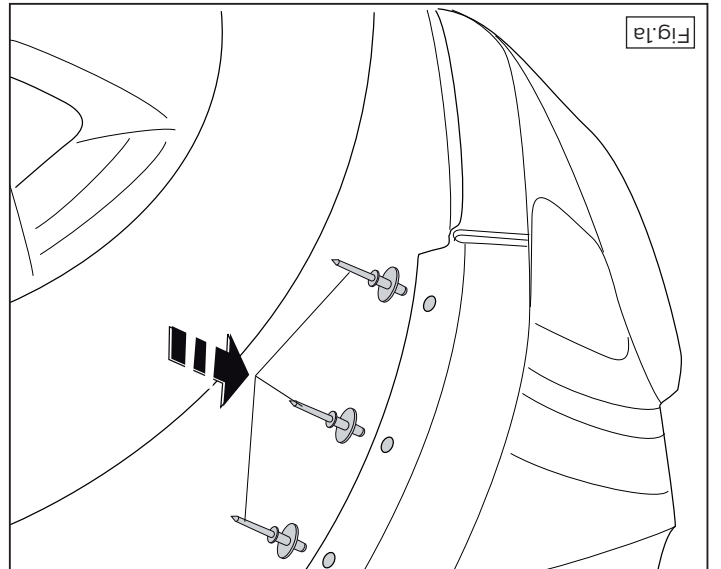
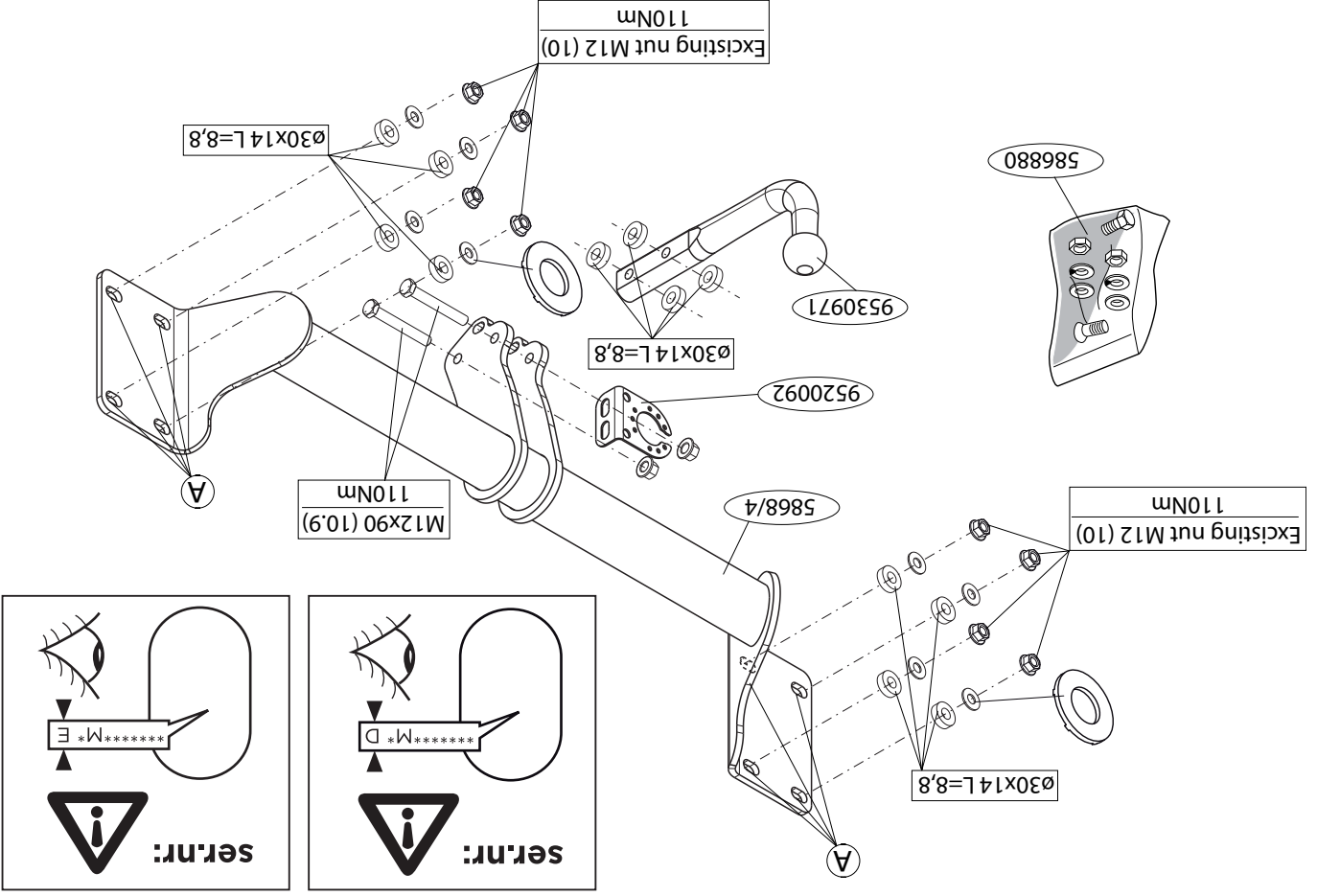
**D-Value: 16 kN**

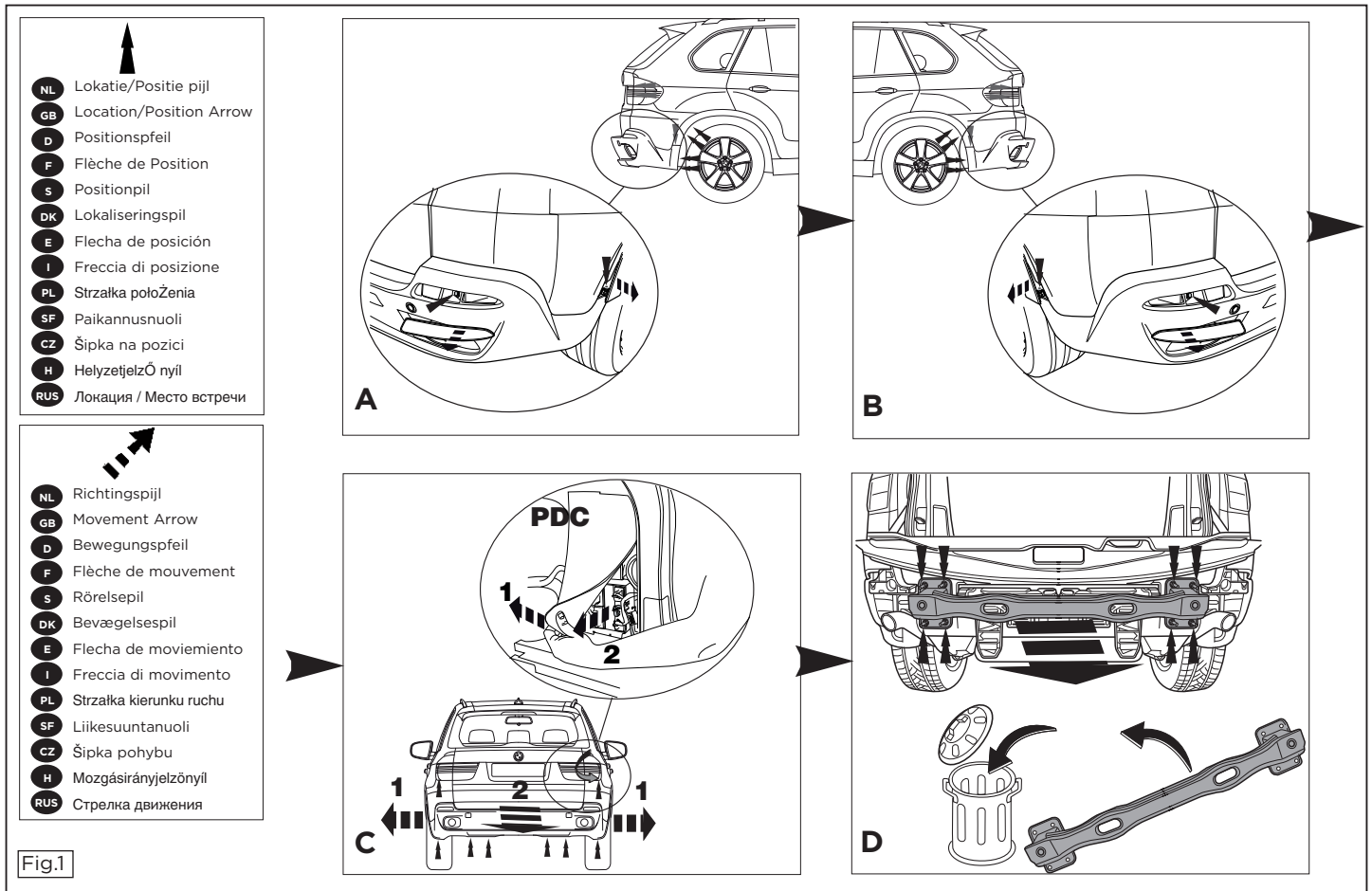
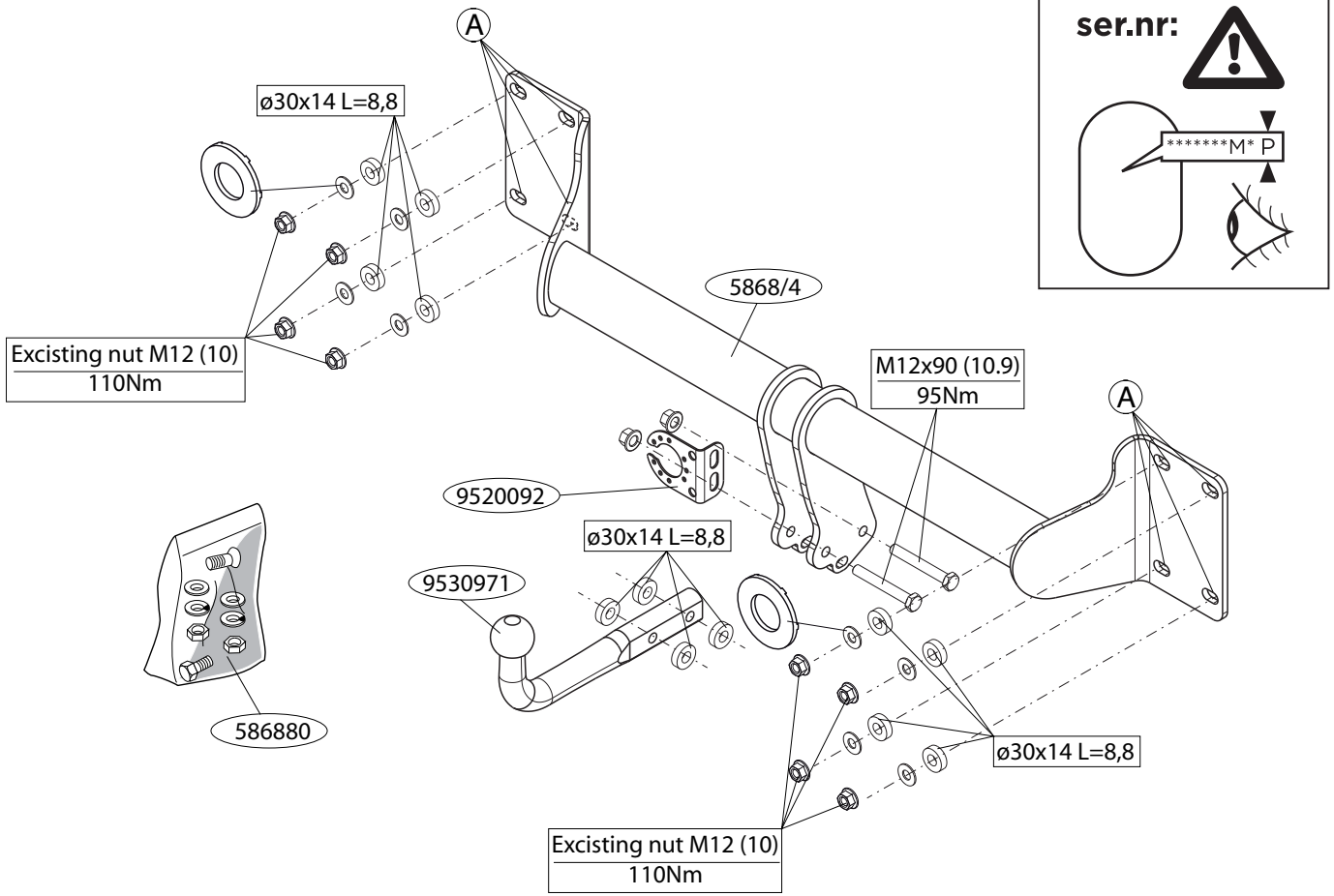


© 586870/12-05-2014/1

NL	GB	D	F	S	DK	E	I	PL	FS	CZ	H	Rus
Sjabloon	Template	Schablone	Gabarit	schablonen	skabelon	Plantilla	Sagoma	Szablonu	Malline	Šablonu	Sablont	Шаблон
Binnenkant bumper	Inside bumper	Innenseite Stoßstange	Intérieur du pare-chocs	Stötfångarens insida	Kofangerens inderside	Lado interior del parachoques	Lato interno del paraurti	Wewnętrzne j stronie zderzaka	Puskurin sisäpuolelle	Zevnitř nárazníku	Belső lökhárító	Внутренняя сторона бампера
Buitenkant bumper	Outside bumper	Außenseite Stoßstange	Extérieur du pare-chocs	Stötfångarens utsida	Kofangerens yderside	Lado exterior del parachoques	Lato esterno del paraurti	Zewnętrznej stronie zderzaka	Puskurin ulkopuolelle	Zvenku nárazníku	Külső lökhárító	Наружняя сторона бампера
Onderkant bumper	Underside bumper / Bumper edge	Unterseite Stoßstange	Dessous du pare-chocs	Stötfångarens undersida	Kofangerens undersiden	Lado inferior del parachoques	Lato inferiore del paraurti	Spód zderzaka	Puskurin alapuolelle	Spodní strany nárazníku	Alul lökhárító	Нижний край бампера
Midden bumper	Middle bumper	Mitte Stoßstange	Milieu du pare-chocs	Stötfångarens mitten	Kofangerens midte	Centro del parachoques	Centrale del paraurti	Środku zderzaka	Puskurin keskelle	Střední nárazníku	Központi lökhárító	Средние части бампера
Links	LHS	Links	Gauche	Vänster	Venstre	Izquierdo	Sinistra	Lewy	Vasen	Levý	Bal	Слева
Rechts	RHS	Rechts	Droît	Höger	Højre	Derecho	Destra	Prawy	Oikea	Pravý	Jobb	Справа
Uitsnijden	Cut out	Ausschneiden	Découper	Klippa ut	Skære ud	Cortar	Ritagliare	Wyciąć	Leikata	Vystřihnout	Kivágás	Вырез
Buiglijn	Bend line	Biegelinie	Ligne de pli-age	Bukke linje	Bukke linie	Doblar línea	Linea di piega	Zegnij linię	Taivutuslinja	Ohñete řádku	Hajtsa sorban	Линия изгиба
Koppelen	Connect	Verbinden	Connecter	Koppla	Forbind	Conectar	Connettere	Połączyć	Kytkeä	Připojit	Csatlakozás	Соединить
Ontkoppelen	Disconnect	Abkuppeln	Déconnecter	Koppla från	Afbryd	Desconectar	Disconnettere	Odłączyć	Katkaista	Odpojit	Húzza ki	Разъединить
zonder bumperklep	Without bumpercover	ohne Stoßstangenklappe	sans compartiment de pare-chocs	utan täckplåt	uden dækplade i stødfangeren	sin tapa parachoques	senza copripaurti	bez osłony zderzaka	ole puskurissa suoju-slevyä	bez krytu nárazníku	nélkül lökhárító burkolat	без кожуха бампера

© 586870/12-05-2014/14





aggal van deponera, ezeket távolítsuk el.

\* A jármű által maximálisan vontatható megengedett teher mértékét (E1 tájé-

kozdjunkt kereskedelmi).

\* **az üzemananyag-vezetékeket.**

\* Amennyiben pontosságával rögzített anyakkal találkoznunk, vegyük le

rölk a miányag sarkát.

\* A felszerelés után az ütműtatót (Cerrizűk a gépáram papírfával egyűtt.

\* A Thule nem vállal felelősséget a nem megfélelő szerelésből

közvetlen vagy közvetett módon követező károkért. Ez vonat-

kozik a nem megfélelő szereszmok használatára, a leirtakól

eltérő módszerek és eszközök alkalmazására, valamint a szerelé-

si ütműtatótól és értékmészere.

## RUS РУКОВОДСТВО ДЛЯ МОНТАЖА:

Перед тем, как начинать монтаж, требуется проверить таблицу

с типом изделия для того, чтобы определить какую именно

из иллюстраций в инструкции по установке нужно использо-

вать.

Внимание: Следите за тем, чтобы линии подачи горючего и

перепуска воздуха после монтажа не касались деталей бун-

цирного крюка.

1. Снять бампер вместе со стальными брызгами брызгом автомобиля

брызгами брызг больше не понадобятся (см. рис. 1).

2. Установить буксирный крюк на задний стенок автомобиля в

точках А, затянув крепежный материал не до конца.

3. Установить крюк с шаром, вместе со штормельной платой.

4. Затянуть все болты и гайки в соответствии со значениями,

указанными на рисунке.

5. **Модели 2007-2013:** Выпилить часть из бампера в середине снизу,

как указано на рис. 2.

6. Установить бампер. (см. рис. 1+1a).

Для инстpукии по снятию и установке деталей автомобиля,

## NL MONTAGEHANDLEIDING:

Voordat u met de montage begint dient u op het typeplaatje te

kijken welke schets, in de handleiding, van toepassing is.

Attentie: het is raadzaam om de stroomvoorziening voor te

bereiden voordat de trekhaak wordt gemonteerd.

1. Demonteer de bumper inclusief de stalen stootbalk van het

voertuig, de stootbalk wordt niet meer gebruikt (Zie figuur 1).

2. Monteer de trekhaak op de achterwand van het voertuig op de

punten A, monteer het geheel handvast.

3. Monteer de kogelstang inclusief steekkerplaat.

4. Draai alle bouten en moeren overeenkomstig schets vast.

5. **Voor de modellen 2007-2013 geldt:** Zaag het aangegeven

deel uit de bumper met behulp van de sjabloon. (Sjabloon op

buitenzijde van bumper plaatsen).

6. Monteer de bumper. (Zie figuur 1+1a).

**Raadgeeg voor demontage en montage van voertuig onderdeel-**

**len het werkplaatje handboek.**

**Raadgeeg voor montage en bevestigingsmiddelen de schets.**

## BELANGRIJK:

\* Voor eventueel noodzakelijke aanpassing(en) "van het voertuig"

dient men de dealer te raadplegen.

\* Indien op de bevestigingspunten een bitumen of anti-dreunlaag

aanwezig is, dient deze verwijderd te worden.

\* Voor de max. toegestane massa, welke uw auto mag trekken,

dient u uw dealer te raadplegen.

\* **Bij het boren dient men er zorg voor te dragen, dat electrici-**

**teits-, rem- en brandstofleidingen niet worden geraakt.**

\* Verwijder "indien aanwezig" de plastic dopjes uit de puntlasmoe-

ren.

\* Deze handleiding dient na montage bij de voertuigpapieren

gevoegd te worden.

обращаться к руководству для работников гаражей.

Информацию о монтаже и средствах крепления вы найдете в

схеме.

**ВНИМАНИЕ:**

\* Если потребуются изменения конструкции транспортного

средства, следует посоветоваться с дилером автомобиля.

\* Если в точках крепления имеются слои битума или

противошумовой материал, его следует удалить.

\* Сведение о максимальной допустимой массе буксирного прицепа

Вы можете получить у дилера автомобиля.

\* При сверлении следите за тем, чтобы не задеть электропроводку и

линии тормозной цепи и подачи горючего.

\* Удалите (если оно имеется) пластмассовые затyczки из

приваренных гаек.

\* После монтажа крюка следует хранить настоящее руководство в

комплекте с технической документацией автомобиля.

\* Фирма Thule не отвечает за ущерб, являющийся прямым или косвен-

ным следствием неправильного монтажа, в том числе использова-

ния неподходящих инструментов и применения иного способа мон-

тажа или других средств, чем предписано в инструкции, либо нера-

вильного истолкования настоящих инструкций по монтажу.

## GB FITTING INSTRUCTIONS:

Before you start the fitting you must check the type plate to

determine which sketch, in the fitting instruction, is applica-

ble.

Please note: it is recommended that the power supply be prepa-

red before fitting the towbar.

1. Remove the bumper and the steel buffer beam from the vehi-

cle. The buffer beam will no longer be needed (See fig. 1).

2. Fit the tow bar on the rear panel of the vehicle at points A and

fit the whole thing finger-tight.

3. Fit the ball hitch, including socket plate.

4. Tighten all nuts and bolts to the torque indicated in the dra-

wing.

5. **For 2007-2013 versions:** Use the template to saw out the indi-

cated section from the bumper. (place the template on the out-

side of the bumper)

6. Fit the bumper. (See fig. 1+1a).

**For dismantling and fitting the vehicle parts, see the site hand-**

**book.**

**For fitting instructions and attachment method, see drawing.**

**NOTE:**

\* Should this installation process entail the cutting of the bum-

per - conformation MUST be obtained by the installation

engineer of the customer's accept prior to completion.

Thule Towing Systems do not accept responsibility for any

matters arising as a result of this miscommunication.

## \* All measurements are in mm!

- \* The dealer should be consulted for possible necessary adjustment(s) "of the vehicle".
- \* Remove the insulating material from the contact area of the fitting points.
- \* Consult your dealer for the maximum tolerated pull weight and ball hitch pressure of your vehicle.
- \* **Do not drill through electrical-, brake- or fuellines.**
- \* Remove (if present) the plastic caps from the spot welding nuts.
- \* This fitting instruction has to be enclosed in the vehicle documents after fitting the towbar.
- \* Thule is not liable for damage caused directly or indirectly by incorrect assembly, including the use of unsuitable tools, the use of other assembly methods and means than the ones outlined, and the incorrect interpretation of these assembly instructions.

## **D** MONTAGEANLEITUNG:

**Vor Beginn des Einbaus ist anhand der Typplakette der Anhängerkupplung festzustellen welches Bild in der Einbauanleitung maßgebend ist.**

**Achtung: Vor der Montage der Anhängervorrichtung sollte die Stromversorgung vorbereitet werden.**

1. Die Stoßstange einschließlich des stählernen Stoßbalkens vom Fahrzeug abmontieren. Der Stoßbalken wird nicht mehr benötigt (siehe Abb. 1).
2. Die Anhängervorrichtung bei den Punkten A halbfest an der Rückwand des Fahrzeugs anbringen.
3. Die Kugelstange einschließlich Steckdosenplatte montieren.
4. Alle Schrauben und Muttern gemäß den Angaben in der Abbildung festdrehen.
5. **Für 2007-2013 Fahrzeuge gilt:** Den markierten Teil mit Hilfe der Schablone aus der Stoßstange aussägen (Schablone auf der Außenseite der Stoßstange anbringen).

suoraan aiheutunut vääristä asennuksesta samoin kuin sopimat-  
tomien työkalujen käytöstä, muiden kuin ohjeissa mainittujen  
asennusmenetelmien tai välineiden käytöstä sekä kyseisten asen-  
nusohjeiden väärintulkinnasta.

## **CZ** POKYNY K MONTÁŽI:

**Před instalací je nutno zkontrolovat typový štítek, abyste zjistili, který nákras v pokynech pro instalaci máte použít.**

**Poznámka: před připevněním spojovací tyče se doporučuje připravit přívod energie.**

1. Odstraňte nárazník o ocelovou nosník nárazníku z vozidla. Nosník nárazníku již nebudete potřebovat (Viz obr. 1).
2. Přiložte tažnou tyč na zadní panel vozidla k bodům A a utáhněte ručně tento celek.
3. Připevněte kulovou tažnou hlavici včetně destičky se zásuvkou.
4. Utáhněte všechny matice a šrouby kroutivou silou uvedenou ve výkrese.
5. **U modelu 2007-2013:** Použijte šablonu k odřezání označené části nárazníku. (umístěte šablonu zvenku nárazníku)
6. Připevněte nárazník. (Viz obr. 1+1a).

**Před demontáží a montáží částí vozidla konzultujte montážní příručku.**

**Montážní pokyny a metoda připevnění dle náčrtu.**

## **DŮLEŽITÉ**

- \* Pokud je potřeba provést na voze úpravy, obraťte se na svého prodejce.
- \* Pokud je místo montáže opatřeno asfaltovým nátěrem nebo vrstvou nátěru snižující hluk, odstraňte je.
- \* Pro informaci o maximálním nákladu povoleném k tažení se obraťte na svého prodejce.
- \* **Při vrtání dbejte zvýšené pozornosti, zejména co se týče elektrických, brzdových a palivových kontaktů.**

6. Die Stoßstange montieren. (siehe Abb. 1+1a).

**Für die Demontage und Montage von Fahrzeugteilen das Werkstatt-Handbuch zu Rate ziehen.**

**Für die Montage und die Befestigungsmittel die Skizze zu Rate ziehen.**

## **HINWEISE:**

- \* Für (eine) eventuell erforderliche Anpassung(en) "des Fahrzeugs" ist der Händler zu Rate zu ziehen.
- \* Im Bereich der Anlageflächen muß Unterbodenschutz, Hohlraumkonservierung (Wachs) und Antidröhnmaterial entfernt werden.
- \* **Vor dem Bohren prüfen, daß keine, dort eventuell vorhandene Leitungen beschädigt werden können.**
- \* Alle Bohrspäne entfernen und gebohrte Löcher gegen Korrosion schützen.
- \* Entfernen Sie "falls vorhanden", die Plastikkappen von den Punktschweißmuttern.
- \* Für das höchstzulässige Zuggewicht und der erlaubte Kugeldruck Ihres Fahrzeugs ist Ihr Händler zu befragen.
- \* Die Quetschmuttern müssen nach einem späteren lösen der Muttern gegen neue ausgetauscht werden, da ansonsten die Sicherungswirkung nicht mehr garantiert ist!
- \* Thule haftet nicht für Schäden, die als direkte oder indirekte Folge einer nicht ordnungsgemäßen Montage auftreten, darunter fallen auch die Benutzung von ungeeigneten Werkzeugen, andere als die vorgeschriebenen Montageverfahren und Montage-mittel sowie eine fehlerhafte Interpretation der betreffenden Montageanweisung.

## **F** INSTRUCTIONS DE MONTAGE:

**Avant de commencer le montage veuillez vérifier la plaque sig-  
nalétique de l'attelage afin de déterminer la figure correspon-  
dante dans la notice de montage.**

© 586870/12-05-2014/5

- \* Pokud jsou na maticích bodového svařování plastová víčka, odstraňte je.
- \* Po montáži uschovejte tento manuál k ostatním dokladům vozidla.
- \* Společnost Thule neodpovídá za přímé ani nepřímé škody způsobené nesprávnou montáží, včetně použití nevhodných nástrojů, použití jiných metod montáže a prostředků než uvedených a nesprávným pochopením těchto pokynů k montáži.

## **H** SZERELÉSI ÚTMUTATÓ:

**Mielőtt rögzítené az eszközt, ellenőrizze a típustáblát, hogy a rögzí-  
tési útmutató alapján melyik ábra alkalmazandó.**

**Megjegyzés: a vonórúd csatlakoztatása előtt javasolt előkészíteni a  
tápellátást.**

1. Távolítsa el a járműről az ütközőt és az acél ütközőrudat. Az ütközőrú-  
dra már nem lesz szükség (lásd a 1. ábrát).
2. Illessze a vonórudat a jármű hátfalához, majd húzza meg ujjal a rögzíté-  
seket.
3. Helyezze fel a gömb alakú rögzítőt, az illesztőlemezzel együtt.
4. Szorítsa be az összes anyát és csavart a rajzon feltüntetett csavaróny-  
omatékig.
5. **A 2007-2013 járművek esetén a tegye a következőt:** Fűrészeljen ki  
az ütköző középső és alsó részéből egy cikket a(z) 2 ábrán feltüntetett  
módon.
6. Helyezze fel az ütközőt. (lásd a 1+1a. ábrát).

**A szétszerelés és a jármű alkatrészek összeillesztése érdekében,  
lásd a munkahelyi kézikönyvet.**

**Az összeillesztési utasítás és a csatlakozási eljárás érdekében,  
lásd a rajzot.**

## **FONTOS**

- \* Amennyiben a gépkocsin módosításra van szükség, kérjünk felvilágosí-  
tást kereskedőnk től.
- \* Amennyiben a csatlakozási pontok bitumennel, vagy zajcsökkentő any-

© 586870/12-05-2014/10

## SE ASENNUSOHJEET:

**Ennen asennusta, selvitä tyypilliviestä, mikä asennusohjeen piirros koskee kyseistä autoa**

**Huomaa: on suositeltavaa tehdä virransaantivalmistelijän etukäteen ennen vetokoukun asentamista.**

1. Irrota ajoneuvosta puskuri sekä teräksinen iskunvaimenninpalkki, ki, iskunvaimenninpalkkia ei enää käytetä (ks. kuva 1).
2. Kiinnitä vetokoukku ajoneuvon takaseinään kohtiin A, kiinnitä kaikki käsin.
3. Kiinnitä kuulavetoite (hitich) sekä pistorasialy.
4. Kiristä kaikki puitit ja mutterit piirroksen mukaisesti.
5. **Koskee mallieja 2007-2013:** Sahaa merkitty osa puskurista malliineen avulla. (Aseta malliineen puskuriin ulkopuolelle)
6. Kiinnitä puskuri. (ks. kuva 1+1a).

**Ajoneuvon osien purkamis- ja asennusohjeet, ks. työpöydällä käytyä kääntä.**

## TÄRKEÄÄ:

- \* "Ajoneuvoa" koskevista mahdollisista tarpeellisista sovellutuksista/sovellutuksista on kysyttävä neuvoa jälleennyjältä.
- \* Mikäli kiinnityskohdissa on bitumi- tai tärinäestokerros, se on poistettava.
- \* Auton vetämässä sallittua enimmäiskuurmitusta on tiedusteltava valmistajalta.
- \* **Poratessa on huolehdittava siitä, että ei jouduta kosketuksiin sähkö-, jarru- tai polttoaineliikkeen kanssa.**
- \* Poista, "mikäli olemassa", pistehitsausmutterit ja muovisuojukset.
- \* Nämä asennusohjeet on asennuksen jälkeensä säilytettävä yhdessä ajoneuvon koskevien paperien kanssa.
- \* Thule ei ole vastuussa vioittumisesta, joka on suoraa tai epäsuoraa.

© 586870/12-05-2014/9

zakową, belka zderzakowa nie będzie ponownie używana

2. Zamontować hak holowniczy na tylniej ścianie pojazdu w punkcie A, całość lekko przycmować.
3. Zamontować drąg kuli wraz z płytą z gniazdem wykonywanym.
4. Dokręcić wszystkie śruby i nakrętki zgodnie z rysunkiem.
5. **Dia modelii 2007-2013 obowiązuje:** Wypłować wskazany odcinek zderzaka przy użyciu z szablona. (Szablon umieścić na zewnątrz strony zderzaka).
6. Zamontować zderzak. (patrz rys. 1+1a).

## Co do montażu i montowania części pojazdu zapoznać się z podręcznikiem warsztatowym.

## Co do montażu i środków montażowych zapoznać się ze schematem.

## Wskazówki:

- Po przejechaniu 1000 km dokręcić wszystkie elementy skrzepane.
- Podczas ewentualnych odwrótów upewnić się w pobliżu nieznaidując się przewody instalacji elektrycznej, przewody hydrauliczne lub przewody paliwowe.
- Wszystkie ubijki powolki lakiermiejcej zabezpieczyć przed korozją.
- Należy wyjąć ewentualne plastikowe zaślepki w punktach przyspawanych nakrętek.
- Stosować nakrętki oraz śruby gatunkowe dostarczone w komplecie.
- Urzmywać kule w czystości, oraz parnięć o regularnym jej smarowaniu.
- Hak holowniczy zarejestrować w stacji diagnostycznej.

Zastosowanie się do powyższych wskazań gwarantuje Państwu bezpieczne i niezawodne i sprawność naszego wyrobu przez cały okres użytkowania.

\* Firma Thule nie ponosi odpowiedzialności za straty poniesione po przednio lub bez przednio na skutek niewłaściwego montażu, w tym użycia niewłaściwych narzędzi i sposobów montażu niezgodnych z instrukcją, oraz niezastosowanie się do treści instrukcji.

## Attention : il est conseillé de préparer l'alimentation électrique avant de monter l'attache-remorque.

1. Déposer le pare-chocs du véhicule y compris la traverse en acier la traverse ne sera plus utilisée (voir la fig. 1).
2. Fixer l'attache-remorque à l'arrière du véhicule aux points A,
3. Monter l'ensemble sans serrer.
4. Serrer tous les boulons et écrous conformément au schéma.
5. Pour les modèles de 2007-2013: Scier la partie du pare-chocs indiquée avec le gabarit. (Placer le gabarit sur le côté extérieur du pare-chocs).
6. Mettre en place le pare-chocs. (voir la fig. 1+1a).

## Pour le montage et le démontage des pièces du véhicule, consulter la notice du fabricant.

## Consulter le croquis pour voir le montage et les moyens de fixation.

## REMARQUE:

- \* Pour une/des adaptations indispensables sur le véhicule, veuillez-lez consulter le concessionnaire.
- \* Enlever la couche de bitume ou d'anti-tremblement qui recouvre éventuellement les points de fixation.
- \* Pour connaître le poids de traction maximum et le poids en pleine sur la rotule autorisée du véhicule, veuillez consulter votre concessionnaire.
- \* **Veuillez en perçant à ne pas endommager les conduites de électrique, de frein et de carburant.**
- \* Retirer "si présents" les embouts en plastique des écrous de soudure par point.
- \* Cette notice de montage doit être conservée à bord du véhicule après montage de l'attelage.
- \* Thule décline toute responsabilité pour les dommages qui pourraient directement ou indirectement résulter d'un montage incorrect, y compris l'utilisation d'outils inappropriés et l'utilisation

## Se verkstadsboken för demontering och montering av fordonets delar.

## Se skissen för montering och monteringsmaterial.

## OBS:

- \* Kontakta återförsäljaren om fordonet eventuellt bör modifieras. Om det finns ett bitumen- eller stötdämpande lager vid kontakttytor skall detta avlägsnas.
- \* Kontakta din återförsäljare för ditt fordon max. dragvikt och tillåtna kultryck.
- \* **Vid borrning skall man se till att elektrisk-, broms- och bränsleledningarna inte skadas.**
- \* Avlägsna de små plastlocken - om dessa finns - från punktsvets-

© 586870/12-05-2014/6

muttrarna.

- \* Efter att draget är monterat, placera monteringsanvisningen tillsammans med bilens övriga dokument.
- \* Thule är inte ansvariga för skada som orsakats direkt eller indirekt av felaktig montering, inklusive användning av olämpliga verktyg, andra monteringsmetoder och processer än de som beskrivs, samt felaktig tolkning av dessa monteringsinstruktioner.

## DK MONTAGEVEJLEDNING:

**For at vælge rigtigt spændingsmoment, er det vigtigt at aflæse serienummeret på typepladen, for at kunne vælge hvilket af de medsendte diagrammer der skal anvendes.**

**Obs: det tilrådes at forberede tilslutning af strømforsyning, inden anhængertrækket monteres.**

1. Demonter kofangeren, inklusive køretøjets stålstødbjælke. Denne bliver overflødig (Jævnfør fig. 1).
2. Monter trækkrøgen på køretøjets bagvæg på punkterne A, fastgør det hele med håndkraft.
3. Monter kuglestangen, inklusive kontaktplade.
4. Spænd alle bolte og møtrikker ifølge tegning.
5. **For 2007-2013 modellerne gælder følgende:** Sav den angivne del ud af kofangeren ved hjælp af skabelonen (skabelonen anbringes på ydersiden af kofangeren).
6. Monter kofangeren. (Jævnfør fig. 1+1a).

**Rådfør for demontering og montage af dele til køretøjet arbejdspladshåndbogen.**

**Rådfør for montage og montagemidler skitsen.**

### BEMÆRK:

- \* Kontakt forhandleren i forbindelse med eventuelle påkrævede ændring(er) på køretøjet.
- \* Undervognsbehandlingen skal fjernes de steder hvor trækket ligger an mod bilen.
- \* Kontakt Deres forhandler for oplysninger om den maksimale

**manual de instalación de taller.**

**Consultar el croquis para el montaje y medios de fijación.**

### N.B.:

- \* Para (una) eventual(es) adaptación(es) 'del vehículo' consúltese al concesionario.
- \* Si en los puntos de fijación hay una capa de betún o anti-choque hay que quitarla.
- \* Consulte a su concesionario para el peso máximo de tracción y la presión de la bola admitida de su vehículo.
- \* **No agujerear cable de eléctrico, tubos de freno o gasolina"**
- \* Retirar, si presentes, los capuchones de plástico de las tuercas de soldadura por punto.
- \* Guarde estas instrucciones junto a la documentación del vehículo después del montaje del enganche.
- \* Thule no se responsabiliza por daños causados, directa o indirectamente, por un montaje incorrecto, incluyendo el uso de herramientas inadecuadas, por el uso de métodos de montaje y medios distintos a los indicados y por la interpretación incorrecta de estas instrucciones de montaje.

## I ISTRUZIONI PER IL MONTAGGIO:

**Prima di iniziare il montaggio verificare la terghetta per determinare quale disegno, presente nelle istruzioni, è applicabile.**

**Attenzione: si consiglia di predisporre l'impianto elettrico prima di montare il gancio traino.**

1. Smontare il paraurti e la barra d'acciaio dal veicolo la barra in acciaio non dovrà più essere montata (fig.1).
2. Montare il gancio traino manualmente nella parte posteriore del veicolo, in corrispondenza dei punti A.
3. Montare l'asta della sfera, completa di piastra di contatto.
4. Serrare tutti i dadi e bulloni alle coppie di serraggio indicate nel disegno.
5. **Per i modelli 2007-2013 vale quanto segue:** Con l'ausilio della

trækraft og det tilladte kugletryk.

- \* **Vær forsigtig ikke at bore i ledninger-,bremse eller benzinslange**
- \* Fjern plasticpropperne "om de findes" fra de punktsvejsede møtrikker.
- \* Thule er ikke ansvarlig for skade der direkte eller indirekte er forårsaget af forkert montage, herunder også iberegnet brug af forkert værktøj og anvendelse af anden montagemetode og andre montagemidler end de foreskrevne samt fejltolkning af den medfølgende montagevejledning.

- \* DENNE MONTERINGSVEJLEDNING SKAL MEDBRINGES VED SYN.

## E INSTRUCCIONES DE MONTAJE:

**Antes de comenzar el montaje por favor, verifique la placa descriptiva del enganche con el fin de determinar la figura correspondiente en la reseña de montaje.**

**Nota importante: Asegúrese de que tras la colocación, los conductos de combustible y ventilación no toquen ninguna parte del enganche para remolque.**

1. Desmontar el parachoques inclusive el tope de acero del vehículo, el tope no se vuelve a utilizar (Vea la fig. 1).
2. Coloque el enganche para remolque en el panel trasero del vehículo en los puntos A y colóquelo todo apretando a mano.
3. Montar la barra de la bola inclusive placa enchufe.
4. Apretar todos los tornillos y tuercas de acuerdo con los puntos del gráfico.
5. **Respecto a los modelos de 2007-2013 hágase lo siguiente:** Serrar la parte indicada del parachoques con ayuda de la plantilla. (Colocar la plantilla en el lado exterior del parachoques).
6. Montar el parachoques. (Vea la fig. 1+1a).

**Consultar para el desmontaje y montaje de piezas del vehículo el**

© 586870/12-05-2014/7

sagoma, segare via dal paraurti la parte indicata. (posizionare la sagoma sul lato esterno del paraurti).

6. Montare il paraurti. (fig.1+1a).

**Per lo smontaggio ed il montaggio dei componenti del veicolo consultare il manuale tecnico dell'officina.**

**Consultare il disegno per il montaggio ed i dispositivi di fissaggio.**

### N.B.:

- \* Per eventuali necessari adattamenti "del veicolo" si consiglia di consultare il fornitore.
- \* Rimuovere lo strato di materiale isolante dai punti d'attacco.
- \* Per il peso complessivo trainabile della Vostra vettura, consultate il Vostro rivenditore autorizzato.
- \* **Praticando i fori, prestare attenzione a non danneggiare i cavi elettrici, i cavi del freno e i condotti del carburante.**
- \* Rimuovere, se presenti, i coperchietti in plastica dai dadi di saldatura per punto.
- \* Questa istruzione di montaggio deve essere allegata ai documenti del veicolo dopo l'installazione del gancio.
- \* Thule non può essere ritenuta responsabile per eventuali danni direttamente o indirettamente dovuti ad un errato montaggio, intendendo con ciò anche l'uso di attrezzi non idonei e l'uso di metodi e mezzi di montaggio diversi da quelli prescritti, nonché all'errata interpretazione delle seguenti istruzioni di montaggio.

## PL INSTRUKCJA MONTAŻU:

**Przed rozpoczęciem montażu należy sprawdzić tabliczkę znamionową, żeby ustalić, który z szablonów znajdujących się w instrukcji montażowej należy wykorzystać.**

**Uwaga: zaleca się przygotowanie okablowania elektrycznego przed przystąpieniem do montażu haka holowniczego.**

1. Zdemontować z pojazdu zderzak wraz ze stalową belką zder-

© 586870/12-05-2014/8







**Smart positioning sticker 5868**  
Place on outside bumper

# Only for models 2007-2013

