

---

## Fitting instructions

---

Make: BMW

---

X3 + X4; 2014->

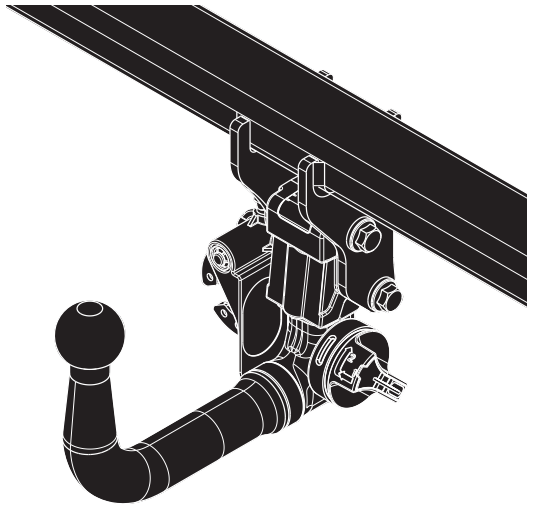
---

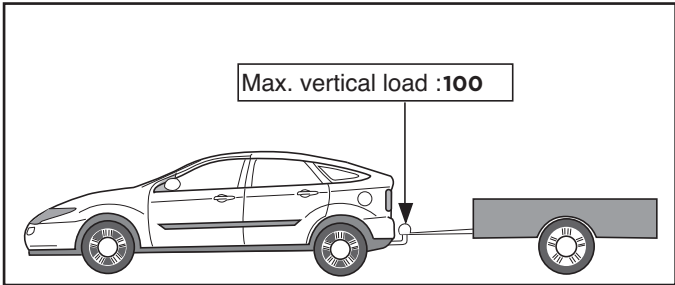
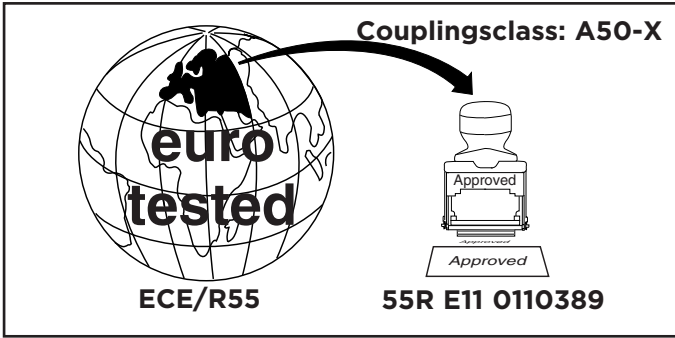
Incl. M-Sport

---

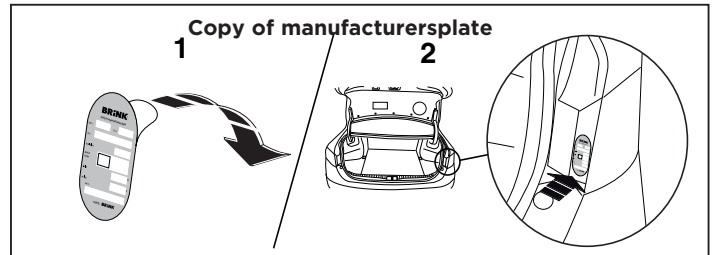
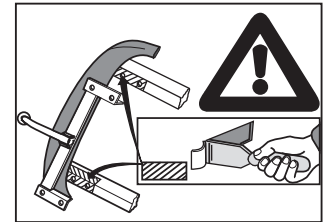
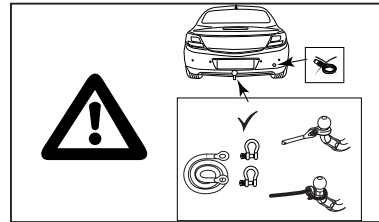
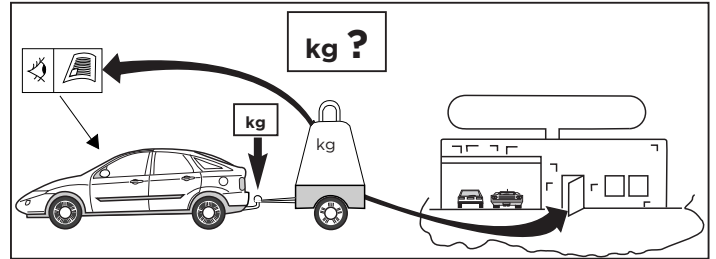
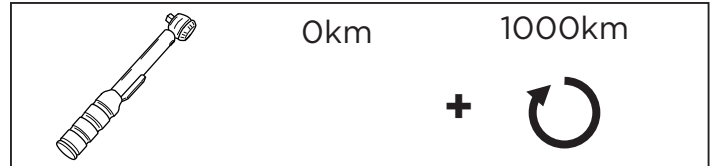
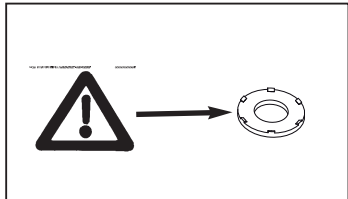
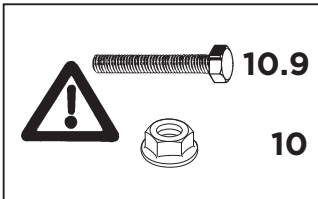
Type: 5943

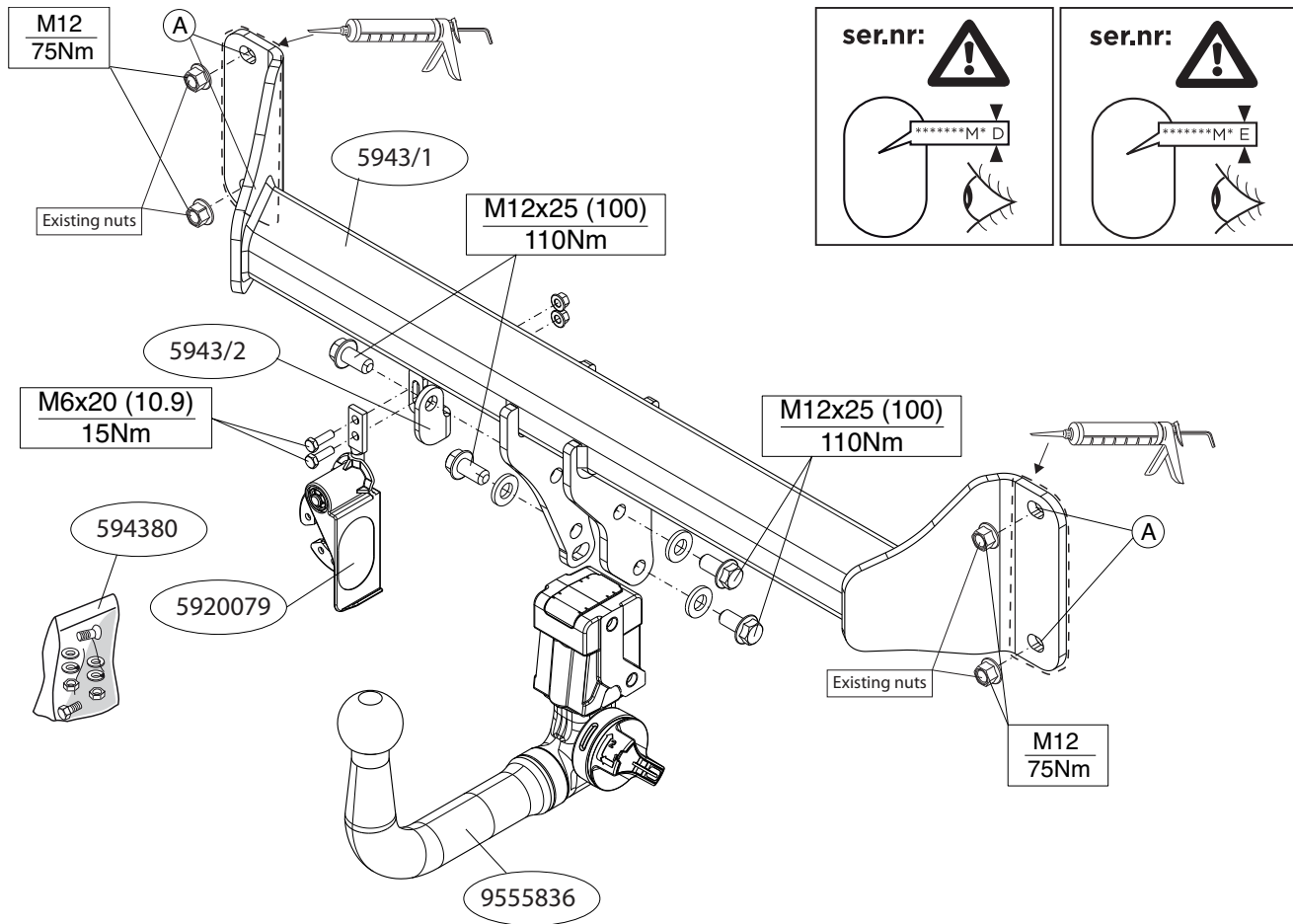
---

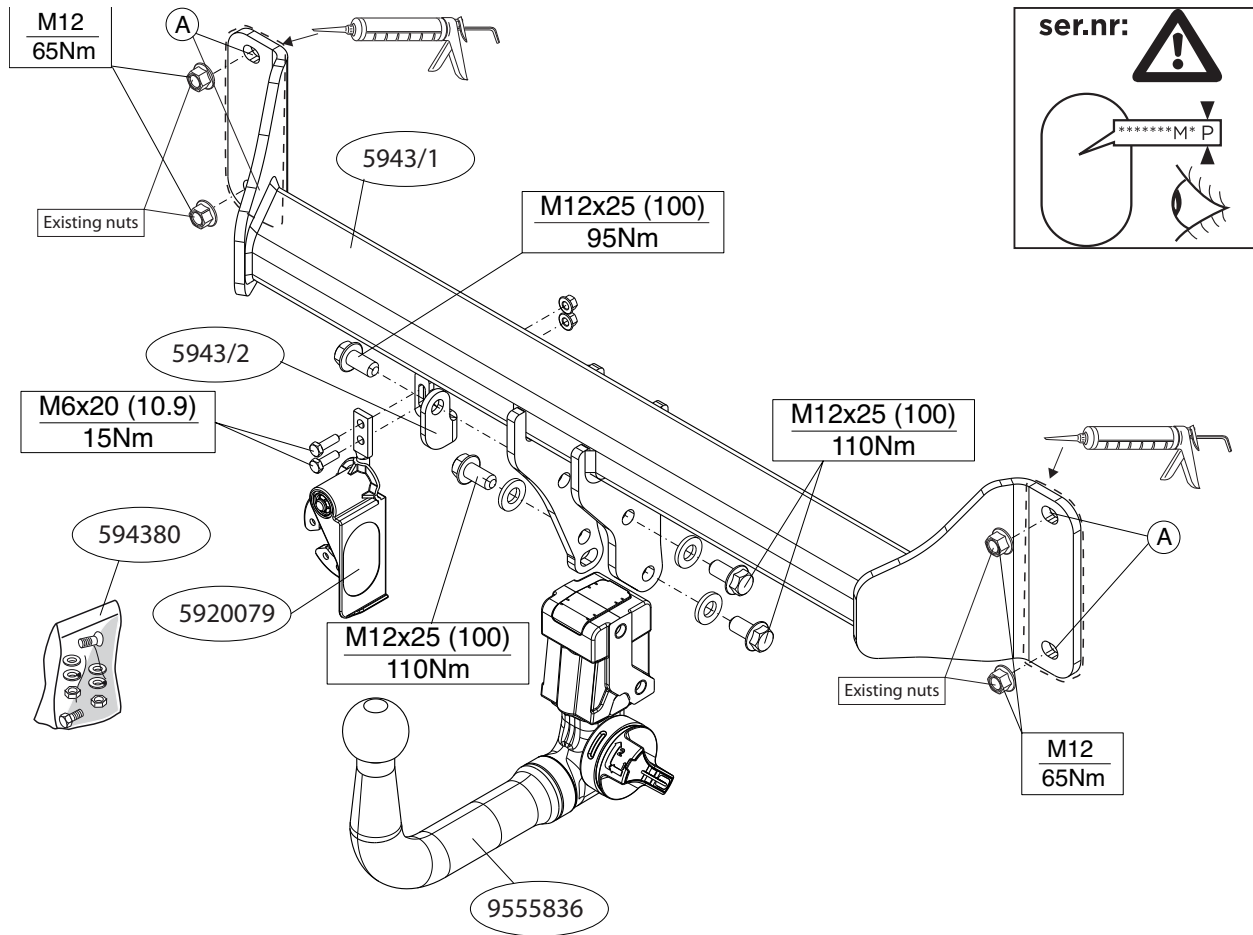




**D-Value: 12,0 kN**







**Voordat u met de montage begint dient u op het typeplaatje te kijken welke schets, in de handleiding, van toepassing is.**

1. Demonteer de bumper. Zie figuur 1-1a.
2. Demonteer het bumperbinnenwerk (deze komt te vervallen).
3. **X3:** Zaag het aangegeven deel uit de bumper met behulp van de sjabloon. (sjabloon op buitenzijde van bumper plaatsen).
- X4:** Zaag het aangegeven deel uit met behulp van de sjabloon. Zie figuur 2.
4. Monteer de dwarsbalk A op de achterwand (zie schets).
5. Monteer het kogelhuis inclusief wegklapbare stekkerplaat met strip. (zie schets).
6. Draai alle bouten en moeren overeenkomstig de schets vast.
7. Kit de aangegeven delen af (zie schets).
8. Monteer de bumper.

**Raadpleeg voor montage en bevestigingsmiddelen de schets.**

**Raadpleeg voor demontage en montage van voertuig onderdelen het werkplaats handboek.**

**Raadpleeg voor montage en demontage van het afneembare kogelsysteem de bijgevoegde montagehandleiding.**

#### **BELANGRIJK:**

- \* Voor eventueel noodzakelijke aanpassing(en) "van het voertuig" dient men de dealer te raadplegen.
- \* Indien op de bevestigingspunten een bitumen of anti-dreunlaag aanwezig is, dient deze verwijderd te worden.
- \* Voor de max. toegestane massa, welke uw auto mag trekken, dient u uw dealer te raadplegen.
- \* **Bij het boren dient men er zorg voor te dragen, dat elektriciteits-, rem- en brandstofleidingen niet worden geraakt.**
- \* Verwijder "indien aanwezig" de plastic dopjes uit de puntlasmoeren.

\* Deze handleiding dient na montage bij de voertuigpapieren gevoegd te worden.

\* Thule is niet aansprakelijk voor de schade die het direct of indirect gevolg is van onjuiste montage, daaronder begrepen gebruik van niet-geschikte gereedschappen en het gebruik van andere dan de voorgeschreven montagewijze en middelen, dan wel onjuiste interpretatie van dit onderhavig montagevoorschrift.

**Before you start the fitting you must check the type plate to determine which sketch, in the fitting instruction, is applicable.**

1. Remove the bumper. See figure 1-1a.
2. Remove the bumper inner fittings. (this will no longer be needed).
3. **X3:** Use the template to saw out the indicated section from the bumper. (place the template on the outside of the bumper)
- X4:** Use the template to saw out the indicated section. See figure 2.
4. Fit the cross beam A, on the rear panel (see diagram).
5. Fit the ball casing including the socket plate and strip. (see diagram).
6. Tighten all nuts and bolts to the torque indicated in the drawing.
7. Seal the portions indicated (see sketch).
8. Fit the bumper.

**For fitting instructions and attachment method, see drawing.**

**For dismantling and fitting the vehicle parts, see the site hand-book.**

**See the assembly manual supplied for instructions on fitting the removable ball system.**

#### **NOTE:**

- \* **Should this installation process entail the cutting of the bum-**

**per - conformation MUST be obtained by the installation engineer of the customer's acceptance prior to completion. Brink International do not accept responsibility for any matters arising as a result of this miscommunication.**

- \* The dealer should be consulted for possible necessary adjustment(s) "of the vehicle".
- \* Remove the insulating material from the contact area of the fitting points.
- \* Consult your dealer for the maximum tolerated pull weight and ball hitch pressure of your vehicle.
- \* **Do not drill through electrical-, brake- or fuellines.**
- \* Remove (if present) the plastic caps from the spot welding nuts.
- \* This fitting instruction has to be enclosed in the vehicle documents after fitting the towbar.
- \* Thule is not liable for damage caused directly or indirectly by incorrect assembly, including the use of unsuitable tools, the use of other assembly methods and means than the ones outlined, and the incorrect interpretation of these assembly instructions.

## D

## MONTAGEANLEITUNG

**Vor Beginn des Einbaus ist anhand der Typplakette der Anhängerkupplung festzustellen welches Bild in der Einbauanleitung maßgebend ist.**

1. Die Stoßstange abmontieren. Siehe Abbildung 1-1a.
2. Die Stoßstangeninnenverkleidung einschließlich Stoßstangenhalterungen abmontieren. (Diese werden nicht mehr benötigt).
3. **X3:** Den angegebenen Teil mit Hilfe der Schablone aus der Stoßstange ausschneiden. (Schablone außen auf der Stoßstange anlegen)  
**X4:** Den angegebenen Teil mit Hilfe der Schablone ausschneiden. Siehe Abbildung 2.
4. Den Querbalken A an die Rückwand (Siehe Skizze).
5. Das Kugelgehäuse einschließlich wegklappbarer Steckdosen-

- platte mit Lasche montieren. (Siehe Skizze).
6. Alle Schrauben und Muttern gemäß den Angaben in der Abbildung festdrehen.
7. Die angegebenen Teile kitten (siehe Skizze).
8. Die Stoßstange montieren.

**Für die Montage und die Befestigungsmittel die Skizze zu Rate ziehen.**

**Für die Demontage und Montage von Fahrzeugteilen das Werkstatt-Handbuch zu Rate ziehen.**

**Für die Montage und Demontage des abnehmbaren Kugel-systems die beiliegende Montageanleitung zu Rate ziehen.**

### HINWEISE:

- \* Für (eine) eventuell erforderliche Anpassung(en) "des Fahrzeugs" ist der Händler zu Rate zu ziehen.
- \* Im Bereich der Anlageflächen muß Unterbodenschutz, Hohlraumkonservierung (Wachs) und Antidröhnmaterial entfernt werden.
- \* **Vor dem Bohren prüfen, daß keine, dort eventuell vorhandene Leitungen beschädigt werden können.**
- \* Alle Bohrspäne entfernen und gebohrte Löcher gegen Korrosion schützen.
- \* Entfernen Sie "falls vorhanden", die Plastikkappen von den Punktschweißmuttern.
- \* Für das höchstzulässige Zuggewicht und der erlaubte Kugel-druck Ihres Fahrzeugs ist IhrHändler zu befragen.
- \* Die Quetschmuttern müssen nach einem späteren lösen der Muttern gegen neue ausgetauscht werden, da ansonsten die Sicherungswirkung nicht mehr garantiert ist!
- \* Thule haftet nicht für Schäden, die als direkte oder indirekte Folge einer nicht ordnungsgemäßen Montage auftreten, darunter fallen auch die Benutzung von ungeeigneten Werkzeugen, andere als die vorgeschriebenen Montageverfahren und Montagemittel sowie eine fehlerhafte Interpretation der betreffenden Montageanweisung.

**F****INSTRUCTIONS DE MONTAGE.**

**Avant de commencer le montage veuillez vérifier la plaque signalétique de l'attelage afin de déterminer la figure correspondante dans la notice de montage.**

1. Démonter le pare-chocs. Voir la figure 1-1a.
2. Démonter la garniture du pare-chocs. (Il ne sera plus utilisé/s).
3. **X3:** Scier la partie du pare-chocs indiquée avec le gabarit. (Placer le gabarit sur le côté extérieur du pare-chocs).  
**X4:** Scier la partie indiquée avec le gabarit. Voir la figure 2.
4. Monter la traverse A sur la cloison arrière (voir le croquis).
5. Monter le logement de la rotule y compris la prise rabattable avec plaquette. (voir le croquis).
6. Serrer tous les boulons et écrous conformément au schéma.
7. Boucher les parties indiquées (voir le croquis).
8. Mettre en place le pare-chocs.

**Consulter le croquis pour voir le montage et les moyens de fixation.**

**Pour le montage et le démontage des pièces du véhicule, consulter la notice du fabricant.**

**Pour le montage et le démontage de la rotule amovible, consulter la notice de montage jointe.**

**REMARQUE:**

- \* Pour une/des adaptations indispensables sur le véhicule, veuillez consulter le concessionnaire.
- \* Enlever la couche de bitume ou d'anti-tremblement qui recouvre éventuellement les points de fixation.
- \* Pour connaître le poids de traction maximum et le poids en flèche sur la rotule autorisée du véhicule, veuillez consulter votre concessionnaire.
- \* **Veiller en perçant à ne pas endommager les conduites de électrique, de frein et de carburant.**

- \* Retirer "si présents" les embouts en plastique des écrous de soudeure par point.
- \* Cette notice de montage doit être conservée à bord du véhicule après montage de l'attelage.
- \* Thule décline toute responsabilité pour les dommages qui pourraient directement ou indirectement résulter d'un montage incorrect, y compris l'utilisation d'outils inappropriés et l'utilisation d'un mode d'emploi et de moyens autres que ceux prescrits, ou bien résulter d'une interprétation inexacte des présentes instructions de montage.

**S****MONTERINGSANVISNINGAR.**

**Före du startar monteringen måste du kontrollera typskylten för att kunna bedöma vilken skiss i monteringsanvisningen som skall användas.**

1. Demontera stötfångaren. Se figur 1-1a.
2. Demontera stötfångarens innanmäte. (Denna förfaller.)
3. **X3:** Såga ut den angivna delen ur stötfångaren med hjälp av schablonen. (placera schablonen mot stötfångarens utsida).  
**X4:** Såga ut den angivna delen med hjälp av schablonen. Se figur 2.
4. Montera bärbalken A på underredets bakpanel (Se skiss).
5. Fäst kulkåpan inklusive kontaktplattan och listen. (Se skiss).
6. Momentdra alla skruvar och muttrar enligt figuren.
7. Tillslut delarna enligt figuren (se skiss).
8. Montera stötfångaren.

**Se skissen för montering och monteringsmaterial.**

**Se verkstadshandboken för demontering och montering av fordonets delar.**

**Se de bifogade monteringsanvisningarna för montering och demontering av det löstagbara kulsystemet.**

## OBS:

- \* Kontakta återförsäljaren om fordonet eventuellt bör modifieras.
- \* Om det finns ett bitumen- eller stötdämpande lager vid kontaktytor skall detta avlägsnas.
- \* Kontakta din återförsäljare för ditt fordons max. dragvikt och tillåtna kultryck.
- \* **Vid borrning skall man se till att elektrisk-, broms- och bränsleledningarna inte skadas.**
- \* Avlägsna de små plastlocken - om dessa finns - från punktsvetsmuttrarna.
- \* Efter att draget är monterat, placera monteringsanvisningen tillsammans med bilens övriga dokument.
- \* Thule är inte ansvariga för skada som orsakats direkt eller indirekt av felaktig montering, inklusive användning av olämpliga verktyg, andra monteringsmetoder och processer än de som beskrivs, samt felaktig tolkning av dessa monteringsinstruktioner.



## MONTAGEVEJLEDNING.

**Inden du starter montage, skal du se på typeskiltet, hvilken tegning i vejledningen der skal anvendes.**

1. Demonter kofangeren. Se fig. 1-1a.
2. Demonter kofangerinderstykket. (Denne bliver overflødige.)
3. **X3:** Sav den angivne del ud af kofangeren ved hjælp af skabelonen (skabelonen anbringes på ydersiden af kofangeren).  
**X4:** Sav den angivne del ud af kofangeren ved hjælp af skabelonen (skabelonen anbringes på ydersiden af kofangeren).
4. Monter tværvangen A mod bagvæggen (Se skitse).
5. Monter kuglehuset inklusiv den nedklapbare kontaktplade med profil. (Se skitse).
6. Spænd alle bolte og møtrikker ifølge tegningen.
7. Smør kit på de markerede dele (Se skitse).
8. Monter kofangeren.

## Rådfør for montage og montagemidler skitsen.

**Rådfør for demontering og montage af dele til køretøjet arbejdspladshåndbogen.**

**Rådfør for montage og demontering af det aftagelige kuglestem den vedlagte montagevejledning.**

## BEMÆRK:

- \* Kontakt forhandleren i forbindelse med eventuelle påkrævede ændring(er) på køretøjet.
- \* Undervognsbehandlingen skal fjernes de steder hvor trækket ligger an mod bilen.
- \* Kontakt Deres forhandler for oplysninger om den maksimale trækraft og det tilladte kugletryk.
- \* **Vær forsigtig ikke at bore i ledninger-,bremse eller benzinslange**
- \* Fjern plasticpropperne "om de findes" fra de punktsvejsede møtrikker.
- \* Thule er ikke ansvarlig for skade der direkte eller indirekte er forårsaget af forkert montage, herunder også iberegnet brug af forkert værktøj og anvendelse af anden montagemetode og andre montagemidler end de foreskrevne samt fejltolkning af den medfølgende montagevejledning.

\* DENNE MONTERINGSVEJLEDNING SKAL MEDBRINGES VED SYN.



## INSTRUCCIONES DE MONTAJE.

**Antes de comenzar el montaje por favor, verifique la placa descriptiva del enganche con el fin de determinar la figura correspondiente en la reseña de montaje.**

1. Desmontar el parachoques. Véase la figura 1-1a.
2. Desmontar el armazón interior del parachoques. (El mismo queda anulado.)
3. **X3:** Serrar la parte indicada del parachoques con ayuda de la



plantilla. (instalar la plantilla en el lado exterior del parachoques).

**X4:** Serrar la parte indicada con ayuda de la plantilla. Véase la figura 2.

4. Montar el travesaño A en la pared posterior (véase el croquis).
5. Coloque el conjunto de la bola incluida la placa de enchufe y la banda (véase el croquis).
6. Apretar todos los tornillos y tuercas de acuerdo con los puntos del gráfico.
7. Sellar con pegamento las partes indicadas (véase el croquis).
8. Montar el parachoques.

**Consultar el croquis para el montaje y medios de fijación. (No insertar esta frase en el texto sobre montaje, sino por separado, y en negrita).**

**Consultar para el desmontaje y montaje de piezas del vehículo el manual de instalación de taller. (No insertar esta frase en el texto sobre montaje, sino por separado, y en negrita)**

**Consultar para el montaje y desmontaje del sistema de la bola extraíble las instrucciones de montaje adjuntas.**

**N.B.:**

- \* Para (una) eventual(es) adaptación(es) 'del vehículo' consúltese al concesionario.
- \* Si en los puntos de fijación hay una capa de betún o anti-choque hay que quitarla.
- \* Consulte a su concesionario para el peso máximo de tracción y la presión de la bola admitida de su vehículo.
- \* **No agujerear cable de eléctrico, tubos de freno o gasolina"**
- \* Retirar, si presentes, los capuchones de plástico de las tuercas de soldadura por punto.
- \* Guarde estas instrucciones junto a la documentación del vehículo después del montaje del enganche.
- \* Thule no se responsabiliza por daños causados, directa o indirectamente, por un montaje incorrecto, incluyendo el uso de herramientas inadecuadas, por el uso de métodos de montaje y

medios distintos a los indicados y por la interpretación incorrecta de estas instrucciones de montaje.



**ISTRUZIONI PER IL MONTAGGIO.**

**Prima di iniziare il montaggio verificare la terghetta per determinare quale disegno, presente nelle istruzioni, è applicabile.**

1. Smontare il paraurti. Vedi figura 1-1a.
2. Smontare l'anima del paraurti. (Questo pezzo non dovrà più essere montato.)
3. **X3:** Con l'ausilio della sagoma, segare via dal paraurti la parte indicata. (posizionare la sagoma sul lato esterno del paraurti).
4. **X4:** Con l'ausilio della sagoma, segare la parte indicata. Vedi figura 2.
4. Montare la traversa A sulla parete posteriore (vedi disegno).
5. Montare l'alloggiamento della sfera comprensiva di piastra di contatto a scomparsa e striscia. (vedi disegno).
6. Serrare tutti i dadi e bulloni alle coppie di serraggio indicate nel disegno.
7. Sigillare applicando un collante sulle superfici indicate (vedi disegno).
8. Montare il paraurti.

**Consultare il disegno per il montaggio ed i dispositivi di fissaggio.**

**Per lo smontaggio ed il montaggio dei componenti del veicolo consultare il manuale tecnico dell'officina.**

**Per il montaggio e lo smontaggio del sistema a sfera rimovibile, consultare le istruzioni di montaggio allegate.**

**N.B.:**

- \* Per eventuali necessari adattamenti "del veicolo" si consiglia di consultare il fornitore.
- \* Rimuovere lo strato di materiale isolante dai punti d'attacco.

- \* Per il peso complessivo trainabile della Vostra vettura, consultate il Vostro rivenditore autorizzato.
- \* **Praticando i fori, prestare attenzione a non danneggiare i cavi elettrici, i cavi del freno e i condotti del carburante.**
- \* Rimuovere, se presenti, i coperchietti in plastica dai dadi di saldatura per punto.
- \* Questa istruzione di montaggio deve essere allegata ai documenti del veicolo dopo l'installazione del gancio.
- \* Thule non può essere ritenuta responsabile per eventuali danni direttamente o indirettamente dovuti ad un errato montaggio, intendendo con ciò anche l'uso di attrezzi non idonei e l'uso di metodi e mezzi di montaggio diversi da quelli prescritti, nonché all'errata interpretazione delle seguenti istruzioni di montaggio.



## INSTRUKCJA MONTAŻU.

**Przed rozpoczęciem montażu należy sprawdzić tabliczkę znamionową, żeby ustalić, który z szablonów znajdujących się w instrukcji montażowej należy wykorzystać.**

1. Zdemontować zderzak. Patrz rysunek 1-1a.
2. Zdemontować wyposażenie wnętrza zderzaka. (Tego nie będzie się ponownie używać).
3. **X3:** Wypilować wskazany odcinek zderzaka korzystając z szablonu. (szablon umieścić na zewnętrznej stronie zderzaka).
4. **X4:** Wypilować wskazany odcinek zderzaka korzystając z szablonu. Patrz rysunek 2.
4. Belkę poprzeczną A zamontować na ścianie tylnej (patrz schemat).
5. Zamontować obudowę łożyska oraz płytkę z gniazdami i listwę. (patrz schemat).
6. Dokręcić wszystkie śruby i nakrętki zgodnie z rysunkiem.
7. Wypełnić kitem zaznaczone części (patrz rysunkiem).
8. Zamontować zderzak.

**Co do montażu i środków montażowych zapoznać się ze sche-**

**matem.**

**Co do montażu i montowania części pojazdu zapoznać się z podręcznikiem warsztatowym.**

**Co do montażu i demontażu zdejmowanej kuli zapoznać się z załączoną instrukcją montażu .**

### Wskazówki:

- Po przejechaniu 1000 km dokręcić wszystkie elementy skręcane.
- **Podczas ewentualnych odwiertów upewnić się czy w pobliżu nie znajdują się przewody instalacji elektrycznej, przewody hydrauliczne lub przewody paliwowe.**
- Wszystkie ubytki powłoki lakierniczej zabezpieczyć przed korozją.
- Należy wyjąć ewentualne plastikowe zaślepki w punktach przyspawanych nakrętek.
- Stosować nakrętki oraz śruby gatunkowe dostarczone w komplecie.
- Utrzymywać kulę w czystości, oraz pamiętać o regularnym jej smarowaniu.
- Hak holowniczy zarejestrować w stacji diagnostycznej.
- Firma Thule nie ponosi odpowiedzialności za straty poniesione pośrednio lub bezpośrednio na skutek niewłaściwego montażu, w tym użycia niewłaściwych narzędzi i sposobów montażu niezgodnych z instrukcją, oraz niezastosowanie się do treści instrukcji.

Zastosowanie się do powyższych wskazań gwarantuje Państwu bezpieczeństwo, niezawodność i sprawność naszego wyrobu przez cały okres jego użytkowania.



### ASENNUSOHJEET:

**Ennen asennusta, selvitä tyypikilvestä, mikä asennusohjeen piirroksessa on kuvattu.**

1. Irrota puskuri. Ks. kuva 1-1a.

2. Irrota puskurin sisäosat. tätä ei enää tarvita.
3. **X3:** Saha merkitty osa puskurista sablonin avulla. (asetä sabloni puskurin ulkopuolelle)  
**X4:** Saha merkitty osa sablonin avulla.
4. Kiinnitä poikittaispalkki takaseinään ja alustan sisäpuolelle (ks. piirros).
5. Kiinnitä kuulakotelo ja siihen kiinnitetty kokoontaitettava pistorasialevy kaistaleineen. (ks. piirros).
6. Kiristä kaikki pultit ja mutterit piirroksen mukaisesti.
7. Tiiviistä merkityt osat (ks. piirros).
8. Kiinnitä puskur.

#### **Asennus- ja kiinnityohjeet, ks. piirros.**

**Irrotettavan kuulajärjestelmän asennus- ja purkamisohjeet, ks. oheinen asennusopas.**

**Irrotettavan kuulajärjestelmän asennus- ja purkamisohjeet, ks. oheinen asennusopas.**

#### **TÄRKEÄÄ:**

- \* "Ajoneuvoa" koskevasta mahdollisesta tarpeellisesta sovelluksesta/sovellutuksista on kysyttävä neuvoa jälleenmyyjältä.
- \* Mikäli kiinnityskohdissa on bitumi- tai tärinänestokerros, se on poistettava.
- \* Auton vetämää sallittua enimmäiskuormitusta on tiedusteltava jälleenmyyjältä.
- \* **Porattaessa on huolehdittava siitä, että ei jouduta kosketuksiin sähkö-, jarru- tai polttoainelohtojen kanssa.**
- \* Poista, "mikäli olemassa", pistehitsausmuttereiden muovisuojukset.
- \* Nämä asennusohjeet on asennuksen jälkeen säilytettävä yhdessä ajoneuvoa koskevien papereiden kanssa.
- \* Thule ei ole vastuussa vioittumisesta, joka on suoraan tai epäsuoraan aiheutunut väärästä asennuksesta samoin kuin sopimattomien työkalujen käytöstä, muiden kuin ohjeissa mainittujen asennusmenetelmien tai välineiden käytöstä sekä kyseisten asennusohjeiden väärintulkinnasta.



#### **POKYNY K MONTÁŽI:**

**Před instalací je nutno zkontrolovat typový štítek, abyste zjistili, který nářez v pokynech pro instalaci máte použít.**

1. Odstraňte nárazník Viz schéma 1-1a.
2. Odstraňte vnitřní úchyty nárazníku. nebudou nahrazena.
3. **X3:** Použijte šablonu k odřezání označené části nárazníku. (umístěte šablonu zvenku nárazníku)  
**X4:** Použijte šablonu k odřezání označené části. Viz schéma 2.
4. Připevněte traverzu na zadním panelu na podvozku (viz diagram).
5. Nasadte kryt koule včetně držáku zásuvky a pásku. (viz diagram).
6. Utáhněte všechny matice a šrouby kroutivou silou uvedenou v nákresu.
7. Svařte označené části (viz diagram).
8. Připevněte nárazník.

#### **Montážní pokyny a metoda připevnění dle náčrtu.**

**Před montáží vyměnitelného systému tažné koule konzultujte montážní manuál.**

**Před montáží vyměnitelného systému tažné koule konzultujte montážní manuál.**

#### **DŮLEŽITÉ**

- \* Pokud je potřeba provést na voze úpravy, obraťte se na svého prodejce.
- \* Pokud je místo montáže opatřeno asfaltovým nátěrem nebo vrstvou nátěru snižující hluk, odstraňte je.
- \* Pro informaci o maximálním nákladu povoleném k tažení se obraťte na svého prodejce.
- \* **Při vrtání dbejte zvýšené pozornosti, zejména co se týče elektrických, brzdových a palivových kontaktů.**
- \* Pokud jsou na maticích bodového svařování plastová víčka,

odstraňte je.

\* Po montáži uschovejte tento manuál k ostatním dokladům vozidla.

\* Společnost Thule neodpovídá za přímé ani nepřímé škody způsobené nesprávnou montáží, včetně použití nevhodných nástrojů, použití jiných metod montáže a prostředků než uvedených a nesprávným pochopením těchto pokynů k montáži.

**H**

## SZERELÉSI ÚTMUTATÓ:

**Mielőtt rögzítené az eszközt, ellenőrizze a típustáblát, hogy a rögzítési útmutató alapján melyik ábra alkalmazandó.**

1. Távolítsa el az ütközőt. Lásd az ábrát 1-1a.
2. Távolítsa el az ütköző belső csőidomait. ez nem lesz lecserélve.
3. **X3:** Használja a sablont a feltüntetett cikk kifűréseléséhez az ütközőből. (helyezze a sablont az ütköző külső részére)  
**X4:** Használja a sablont a feltüntetett cikk kifűréseléséhez. Lásd a 2. ábrát.
4. Illessze a hátsó panelen található kereszttartót az alvázra (lásd a diagramot).
5. Szerelje fel a gömbfejházat az aljzatlemezzel és a pánttal együtt. (lásd a diagramot).
6. Szorítsa be az összes anyát és csavart a rajzon feltüntetett csavarónyomatékig.
7. Tömítse be a megfelelő részeket, mint azt ahogyan az lásd a diagramot.
8. Helyezze fel az ütközőt.

**Az összeillesztési utasítás és a csatlakozási eljárás érdekében, lásd a rajzot.**

**Az eltávolítható gömbrendszer összeszerelése érdekében, lásd a összeszerelési kézikönyvet.**

**Az eltávolítható gömbrendszer összeszerelési útmutatóját lásd a termékhez mellékelt összeszerelési kézikönyvben.**

## FONTOS

\* Amennyiben a gépkocsin módosításra van szükség, kérjünk felvilágosítást kereskedőnk től.

\* Amennyiben a csatlakozási pontok bitumennel, vagy zajcsökkentő anyaggal van bevonva, ezeket távolítsuk el.

\* A jármű által maximálisan vontatható megengedett teher mértékéről tájékozódjunk kereskedőnkkel.

\* **Fúrás során ügyeljünk arra, hogy elkerüljük az elektromos, a fém- és az üzemanyag-vezetéseket.**

\* Amennyiben ponthegeztéssel rögzített anyákkal találkozunk, vegyük le róluk a mianyag sapkát.

\* A felszerelés után az útmutatót érizzük a gépjármű papírjaival együtt.

\* A Thule nem vállal felelősséget a nem megfelelő szerelésből közvetlen vagy közvetett módon következő károkért. Ez vonatkozik a nem megfelelő szerszámok használatára, a leirtaktól eltérő módszerek és eszközök alkalmazására, valamint a szerelési útmutató téves értelmezésére.

**RUS**

## РУКОВОДСТВО ДЛЯ МОНТАЖА:

**Перед тем, как начинать монтаж, требуется проверить табличку с типом изделия для того, чтобы определить какую именно из иллюстраций в инструкции по установке нужно использовать.**

1. Снять бампер. См. рисунок 1-1а.
2. Снять арматуру бампера. оно больше не понадобится.
3. **X3:** Выпилить указанную часть из бампера при помощи шаблона. (Нанести шаблон на наружную сторону бампера.)  
**X4:** Выпилить указанную часть при помощи шаблона. См. рисунок 2.
4. Прикрепить поперечный брус к задней стенке на внутренней стороне шасси (см. схему).
5. Установить корпус с шаром вместе с отводной штепсельной платой и полосой. (см. схему).

6. Затянуть все болты и гайки в соответствии со значениями, указанными на рисунке.
7. Герметизировать обозначенные части (см. схему)
8. Установить бампер.

**Информацию о монтаже и средствах крепления вы найдете в схеме.**

**Для инструкций по установке и снятию съемного крюка с шаром, обращайтесь к прилагаемому руководству по монтажу.**

**Для инструкций по установке и снятию съемного крюка с шаром, обращайтесь к прилагаемому руководству по монтажу.**

#### **ВНИМАНИЕ:**

- \* Если потребуются изменения конструкции транспортного средства, следует посоветоваться с дилером автомобиля.
- \* Если в точках прикрепления имеется слой битума или противозумовой материал, его следует удалить.
- \* Сведения о максимально допустимой массе буксируемого прицепа Вы можете получить у дилера автомобиля.
- \* При сверлении следите за тем, чтобы не задеть электропроводку и линии тормозной цепи и подачи горючего.
- \* Удалите (если они имеются) пластмассовые затычки из приваренных гаек.
- \* После монтажа крюка следует хранить настоящее руководство в комплекте с технической документацией автомобиля.
- \* Фирма Thule не отвечает за ущерб, являющийся прямым или косвенным следствием неправильного монтажа, в том числе использования неподходящих инструментов и применения иного способа монтажа или других средств, чем предписано в инструкции, либо неправильного истолкования настоящей инструкции по монтажу.

# X3

- NL** Lokatie/Positie pijl
- GB** Location/Position Arrow
- D** Positionspfeil
- F** Flèche de Position
- S** Positionpil
- DK** Lokaliseringspil
- E** Flecha de posición
- I** Freccia di posizione
- PL** Strzałka położenia
- SF** Paikannusuoli
- CZ** Šípka na pozici
- H** Helyzetjelző nyíl
- RUS** Локация / Место встречи

- NL** Richtingspijl
- GB** Movement Arrow
- D** Bewegungspfeil
- F** Flèche de mouvement
- S** Rörelsepil
- DK** Bevægelsespil
- E** Flecha de movimiento
- I** Freccia di movimento
- PL** Strzałka kierunku ruchu
- SF** Liikesuuntanuoli
- CZ** Šípka pohybu
- H** Mozgásirányjelzőnyíl
- RUS** Стрелка движения

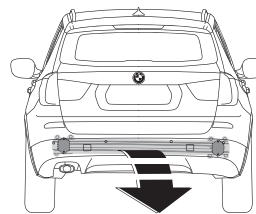
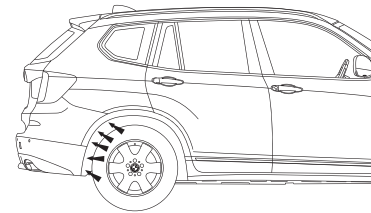
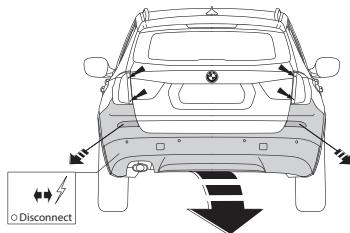
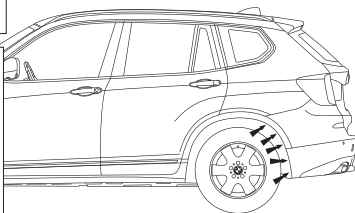
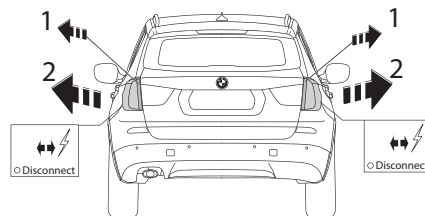
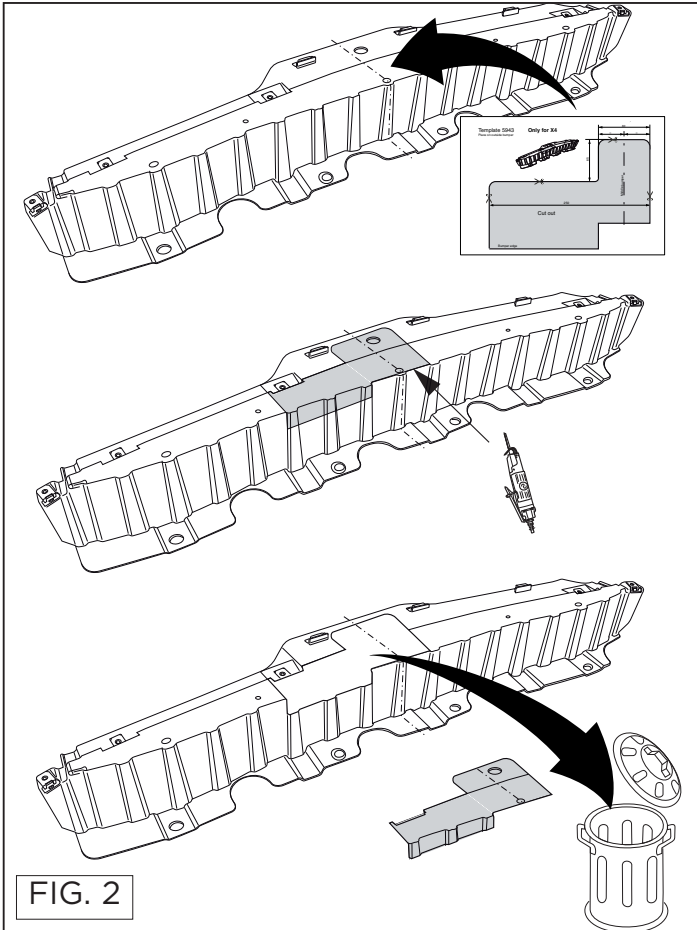


FIG. 1



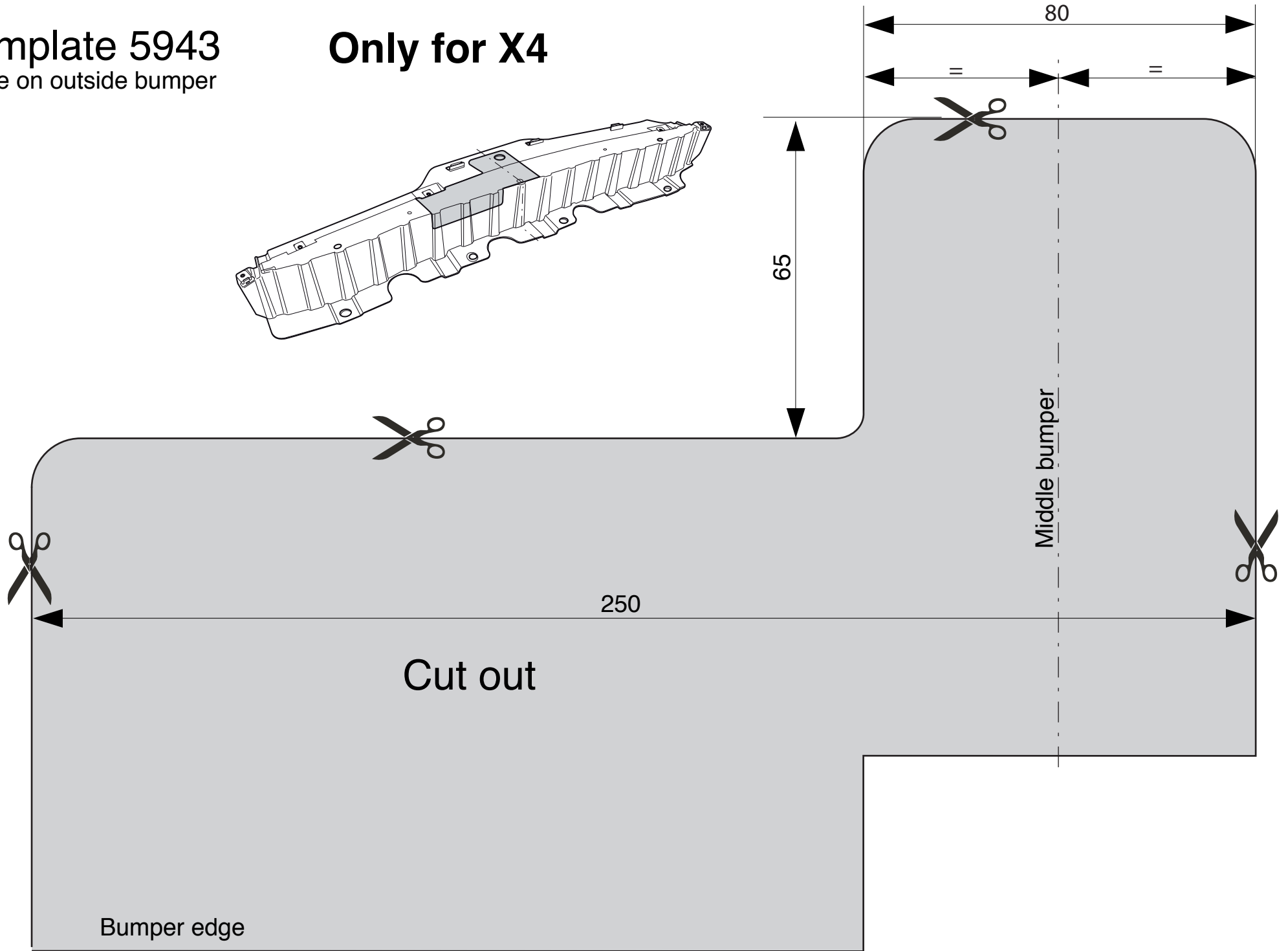
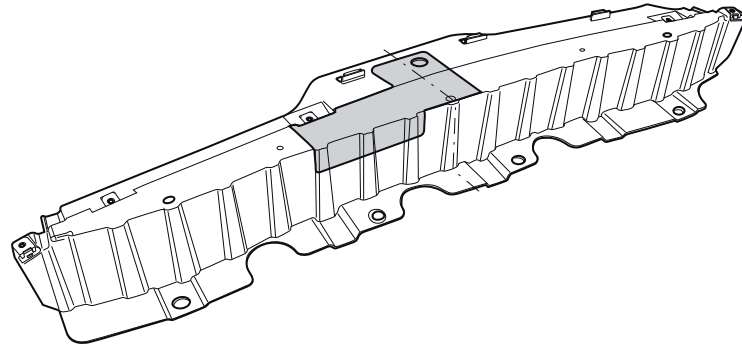




# Template 5943

Place on outside bumper

## Only for X4



# Template 5943

Place on outside bumper

## Only for X3

