

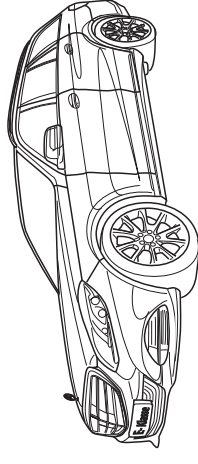
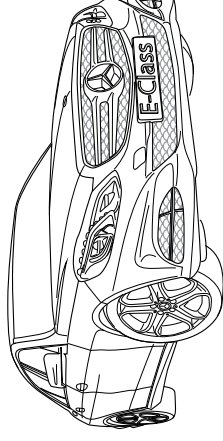
Towbar

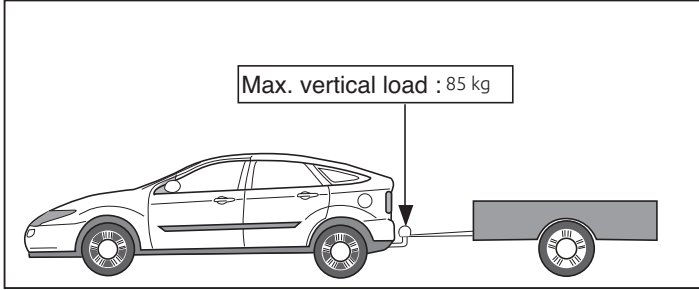
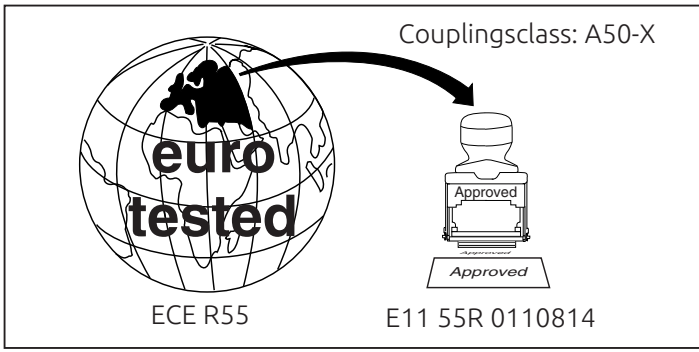
6177

Mercedes

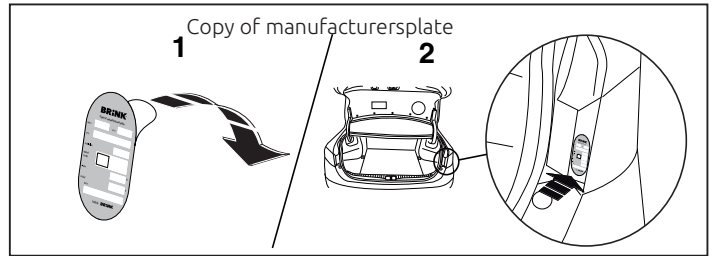
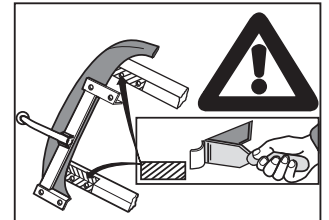
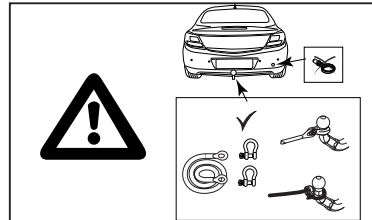
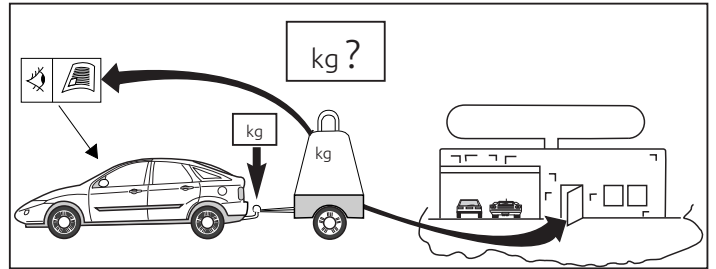
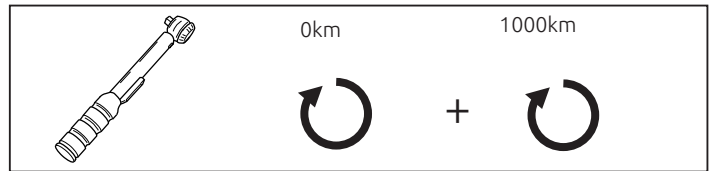
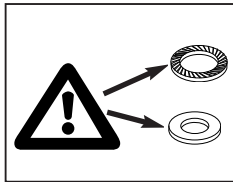
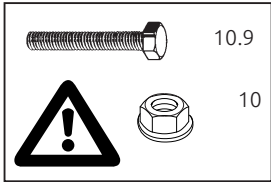
- E-klasse W213 + Amg Styling 2016->
- E-klasse S213 + Amg Styling 2016->

New
smart
positioning
sticker
inside

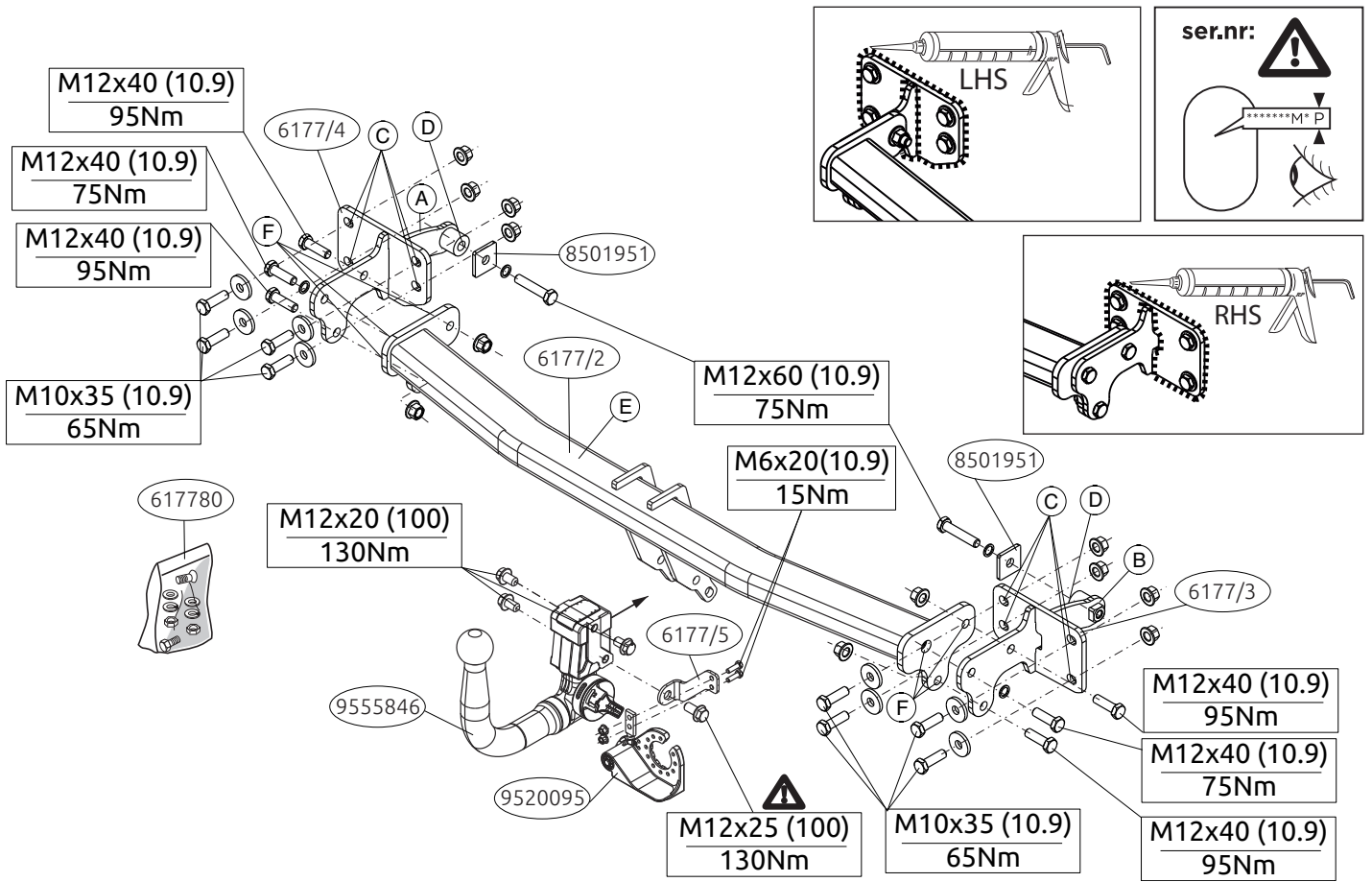




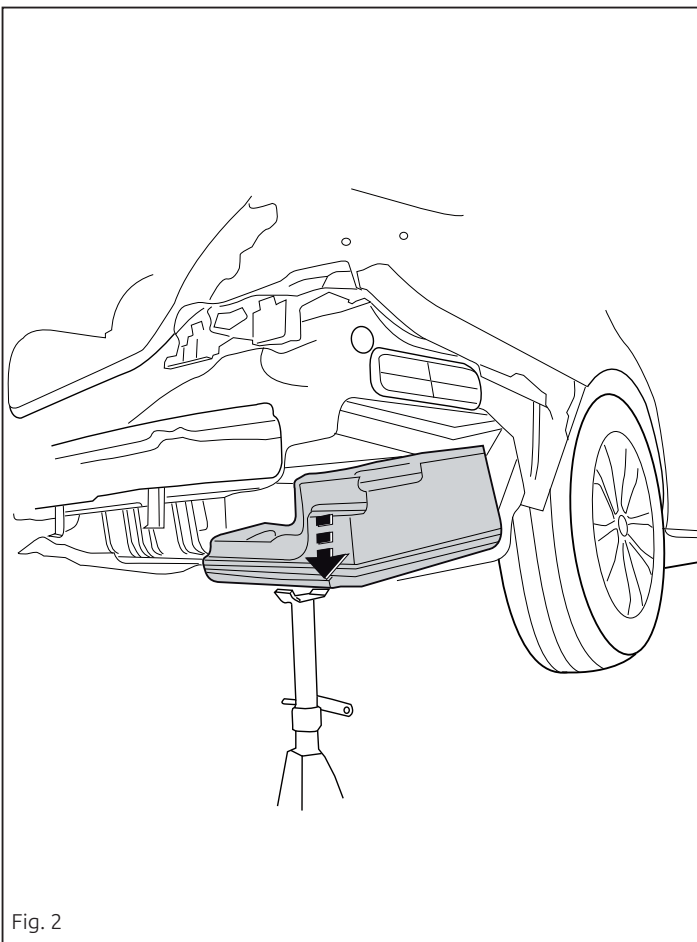
D-Value:11,6 kN



© 617770/19-10-2016/1



© 617770/19-10-2016/3



© 617770/19-10-2016/16

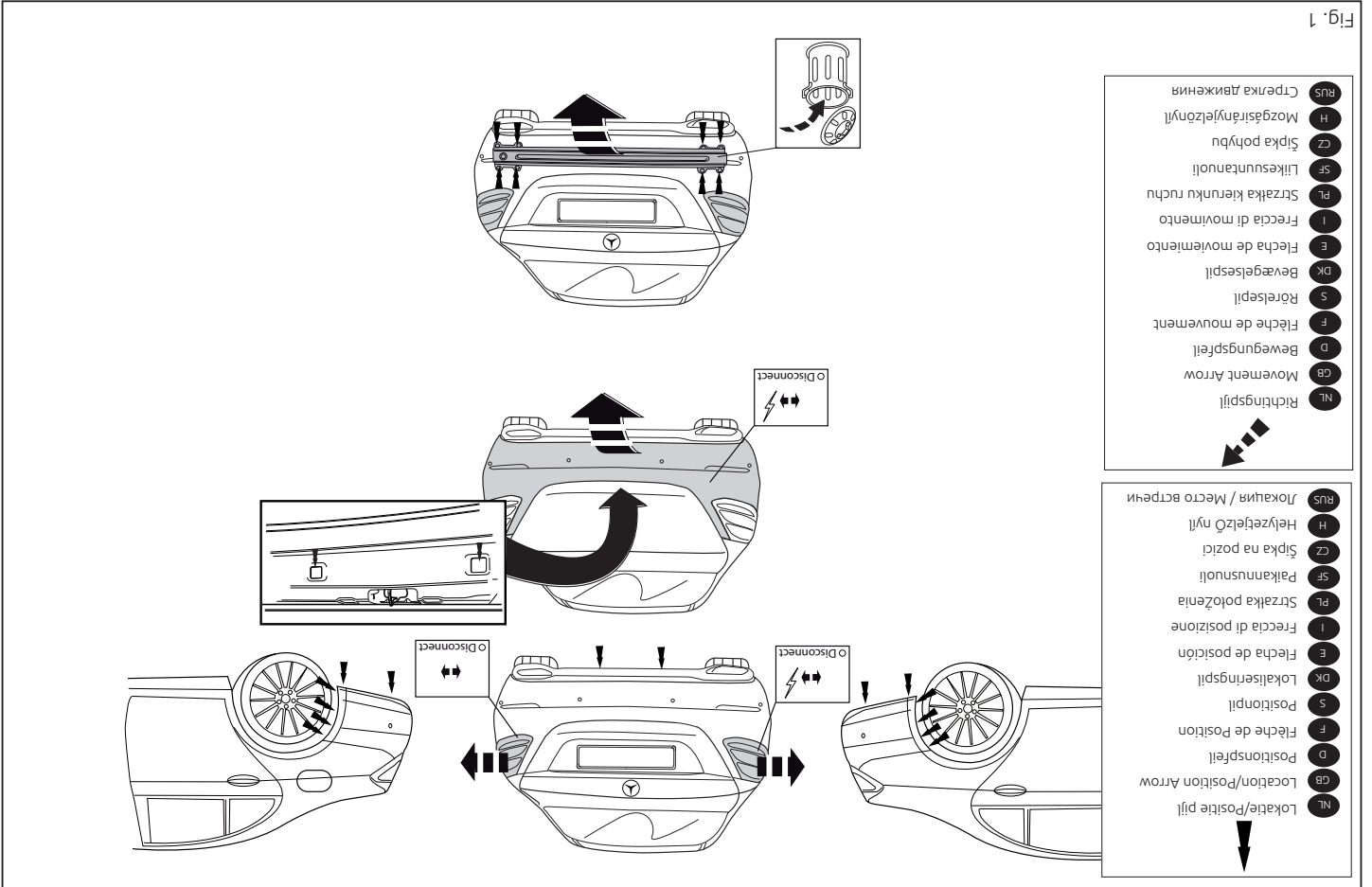


Fig. 1

MONTAGEHANDLEIDING:

Vooraf u met de montage begint dient u op het typeplaatje te kijken welke schets in de handleiding van toepassing is.

1. Demonteer de achterlichten en bumper. Zie figuur 1.
2. **Indien aanwezig:** Demonteer het aangegeven deel. Zie figuur 2.
3. Demonteer de stalen stootbalk van het voertuig. De stootbalk wordt niet meer gebruikt. Zie figuur 1.
4. Plaats de steunen A en B en bevestig deze op de punten C en D, monteer het geheel los-vast.
5. Monteer de dwarsbalk E tussen de steunen A en B op de punten F, monteer het geheel handvast.
6. Draai alle bouten en moeren overeenkomstig de schets vast.
7. Kit de aangegeven delen af (zie fig. 1)
8. Zaag het aangegeven deel uit de bumper met behulp van de Brink smart position sticker.
9. Herplaats het onder punt 2 verwijderde.
10. Monteer de bumper.
11. Monteer de achterlichten.
12. Monteer de Brink Connector inclusief wegklapbare stekkerplaat met beugel (6177/5).
13. Draai alle bouten en moeren overeenkomstig de schets vast.

Raadgeef voor demontage en montage van voertuigonderdelen het werkplaatshandboek.
Raadgeef voor montage en bevestigingsmiddelen de schets.
Raadgeef voor montage en demontage van het afneembare kogelsysteem de bijgevoegde montagehandleiding.

BELANGRIJK:

1. Dismantle the rear-lights and the bumper. See figure 1.
2. **If present:** Remove the part indicated. See figure 2.
3. Position the supports A and B and attach them at points C and D, then fit the whole thing without fully tightening.
4. Remove the steel buffer beam. The buffer beam will no longer be needed. See figure 1
5. Fit the cross beam E between supports A and B at points F and fit the whole thing finger-tight.
6. Tighten all nuts and bolts to the torque indicated in the drawing.

Before you start the fitting you must check the type plate to determine which sketch, in the fitting instruction, is applicable.

GB FITTING INSTRUCTIONS:

- * Voor eventueel noodzakelijke aanpassing(en) "van het voertuig" dient men de dealer te raadplegen.
- * Indien op de bevestigingspunten een bitumen of anti-dreunlaag aanwezig is, dient deze verwijderd te worden.
- * Voor de max. toegestane massa, welke uw auto mag trekken, dient u uw dealer te raadplegen.
- * **Bij het boren dient men er zorg voor te dragen, dat elektriciteits-rem- en brandstofleidingen niet worden geraakt.**
- * Verwijder "indien aanwezig" de plastic dopjes uit de puntlasmoeren.
- * Deze handleiding dient na montage bij de voertuigpapieren gevoegd te worden.
- * Brink Towing Systems B.V. is niet aansprakelijk voor de schade die het direct of indirect gevolg is van onjuiste montage, daaronder begrepen gebruik van niet-geschikte gereedschappen en het gebruik van andere dan de voorgeschreven montagewijze en middelen, dan wel onjuiste interpretatie van dit onderhavig montagevoorschrift.

7. Seal the portions indicated (see fig. 1).
8. Use the Brink smart position sticker to saw out the indicated section from the bumper.
9. Replace the elements removed in step 2.
10. Monteer de bumper.
11. Monteer de achterlichten.
12. Fit the Brink Connector, including socket plate and bracket (6177/5).
13. Tighten all nuts and bolts to the torque indicated in the drawing.

For dismantling and fitting the vehicle parts, see the site handbook.

For fitting instructions and attachment method, see drawing.

See the assembly manual supplied for instructions on fitting the removable ball system.

NOTE:

* Should this installation process entail the cutting of the bumper – conformation **MUST** be obtained by the installation engineer of the customer's acceptance prior to completion. Brink Towing Systems B.V. do not accept responsibility for any matters arising as a result of this miscommunication.

* **All measurements are in mm!**

- * The dealer should be consulted for possible necessary adjustment(s) "of the vehicle".
- * Remove the insulating material from the contact area of the fitting points.
- * Consult your dealer for the maximum tolerated pull weight and ball hitch pressure of your vehicle.
- * Do not drill through electrical-, brake- or fuellines.
- * Remove (if present) the plastic caps from the spot welding nuts.
- * This fitting instruction has to be enclosed in the vehicle documents after fitting the towbar.

указанными на рисунке.

Для инструкций по снятию и установке деталей автомобиля, обращайтесь к руководству для работников гаражей.

Информацию о монтаже и средствах крепления вы найдете в схеме.

Для инструкций по установке и снятию съемного крюка с шаром, обращайтесь к прилагаемому руководству по монтажу.

ВНИМАНИЕ:

- * Если потребуются изменения конструкции транспортного средства, следует посоветоваться с дилером автомобиля.
- * Если в точках прикрепления имеется слой битума или противозумовой материал, его следует удалить.
- * Сведения о максимально допустимой массе буксируемого прицепа Вы можете получить у дилера автомобиля.
- * **При сверлении следите за тем, чтобы не задеть электропроводку и линии тормозной цепи и подачи горючего.**
- * Удалите (если они имеются) пластмассовые затычки из приваренных гаек.
- * После монтажа крюка следует хранить настоящее руководство в комплекте с технической документацией автомобиля.
- * Фирма Brink Towing Systems B.V. не отвечает за ущерб, являющийся прямым или косвенным следствием неправильного монтажа, в том числе использования неподходящих инструментов и применения иного способа монтажа или других средств, чем предписано в инструкции, либо неправильного истолкования настоящей инструкции по монтажу.

* Brink Towing Systems B.V. is not liable for damage caused directly or indirectly by incorrect assembly, including the use of unsuitable tools, the use of other assembly methods and means than the ones outlined, and the incorrect interpretation of these assembly instructions.

D

MONTAGEANLEITUNG:

Vor Beginn des Einbaus ist anhand der Typplakette der Anhängerkuppelung festzustellen, welche Einbauskitze in dieser Montageanleitung die richtige ist.

1. Rücklichter und Stoßstange abmontieren. Siehe Abbildung 1.
2. **Falls vorhanden:** Den angegebenen Teil abmontieren. Siehe Abbildung 2.
3. Den stählernen Stoßbalken abmontieren. Der Stoßbalken wird nicht mehr benötigt. Siehe Abbildung 1
4. Die Halterungen A und B anlegen und bei den Punkten C und D befestigen. Alles halbfest montieren.
5. Den Querträger E zwischen den Halterungen A und B bei den Punkten F halbfest anbringen.
6. Alle Schrauben und Muttern gemäß den Angaben in der Abbildung festdrehen.
7. Die angegebenen Teile kitten (siehe Abb. 1).
8. Verwenden Sie den speziellen Aufkleber von Brink, um den angegebenen Bereich aus dem Stoßfänger auszusägen.
9. Das unter Abschnitt 2 Entfernte wieder anbringen.
10. Die Stoßstange montieren.
11. Die Rücklichter montieren.
12. Den Brink Connector einschließlich Steckdosenplatte und Bügel montieren (6177/5).
13. Alle Schrauben und Muttern gemäß den Angaben in der Abbildung

© 617770/19-10-2016/5

* A Brink Towing Systems B.V. nem vállal felelősséget a nem megfelelő szerelésből közvetlen vagy közvetett módon következő károkat. Ez vonatkozik a nem megfelelő szerelési használatára, a leírattól eltérő módszerek és eszközök alkalmazására, valamint a szerelési útmutató téves értelmezésére.

RUS РУКОВОДСТВО ДЛЯ МОНТАЖА:

Перед тем, как начинать монтаж, убедитесь проверить таблицу с типом изделия для того, чтобы определить какую именно из иллюстраций в инструкции по установке нужно использовать.

1. Снять задние фары и бампер. См. рисунок 1.
2. Если имеется: Снять указанные детали. См. рисунок 2.
3. Снять стальной буферный брус. Буферный брус больше не понадо бится. См. рисунок 1.
4. Поставить кронштейны A и B и прикрепить их в точках C, закрепив не до конца.
5. Установить попереchnый брус D между опорами A и B в точках E, затянув крепежный материал не до конца.
6. Затянуть все болты и гайки в соответствии со значениями, указанными на рисунке.
7. Герметизировать обозначенные части (см. рис. 1)
8. Воспользоваться наклейкой Brink Smart Position Sticker и вымпилить указанную секцию бампера.
9. Поставить на место детали, снятые во время шага 2.
10. Установить бампер.
11. Установить задние фары.
12. Установить Brink Connector вместе с отводной штенсельной крон-штинном (6177/5).
13. Затянуть все болты и гайки в соответствии со значениями,

© 617770/19-10-2016/13

F INSTRUCTIONS DE MONTAGE:

Avant de commencer le montage veuillez, vérifier la plaque signalé- tique de l'attelage afin d'identifier l'illustration correspondante dans la notice de montage.

1. Déposer les feux arrière et le pare-chocs. Voir la figure 1.
2. Si présents: Démonte la partie indiquée. Voir la figure 2.
3. Démonte le butoir de pare-chocs en acier ; la traverse ne sera plus utilisée. Voir la figure 1.
4. Positionner les supports A et B et les fixer à l'emplacement des points C et D, monter l'ensemble sans serrer.
5. Monter la barre transversale E entre les supports A et B sur les points F, monter l'ensemble sans serrer.
6. Serrer tous les boulons et écrous conformément au schéma.
7. Boucher les parties indiquées (voir la fig. 1).
8. Utilisez le Brink Smart Position Sticker pour découper la section indiquée du pare-chocs.
9. Remettre en place les éléments déposés au point 2.
10. Mettre en place le pare-chocs.
11. Monter les feux arrière.
12. Monter le Brink Connector et compris la prise rabattable avec collier (6177/5).
13. Serrer tous les boulons et écrous conformément au schéma.

Pour le montage et le démontage des pièces du véhicule, consulter la notice du fabricant.

Consulter le croquis pour voir le montage et les moyens de fixation. Pour le montage et le démontage de la rotule amovible, consulter le notice de montage jointe.

© 617770/19-10-2016/6

7. Tömítse be a megfelelő részeket, mint azt ahogyan az 1-es ábra mutat-

ja.

8. Használja a Brink Smart Position Sticker-t a megfelelő rész

kifűrészeselésére a lökhárítóból.

9. Tegye vissza az 2. lépésben eltávolított darabokat.

10. Hejítse fel az útközöt.

11. Szerelje fel a hátsó lámpatesteket.

12. Szerelje fel a Brink Connector az aljátélemmel és a kengyelrel együtt

(6177/5).

13. Sorítsa be az összes anyát és csavart a rajzon feltüntetett csavaróny-

omatékig.

A jármű alkatrészeinek szétcszerelési és összeszerelési módját lásd a

munkahelyi kézikönyvben.

Az összeszerelési útmutatót és az alkatrészek csatlakoztatási módját

lásd a rajzon.

Az eltávolítható gömbrendszert összeszerelésre érdekelben, lásd aöss-

zeszerelési kézikönyvet.

FONTOS:

* Amennyiben a gépkocsin módosításra van szükség, kérjük felvilágosít-

ást kereskedőnkől.

* Amennyiben a csatlakozási pontok bitumenel, vagy zajcsökkentő any-

aggal van bevonva, ezekeket távolítsuk el.

* A jármű által maximálisan vonatatható megegendett teher mértékéről

tájékozódjunk kereskedőnkkel.

* Fürás során ügyeljünk arra, hogy elkerüljük az elektromos, a fék- és az

üzemanyag-vezetékeket.

* Amennyiben pontthegeszésel rögzített anyakkal találkoznak, vegyük le

róluk a mianyag sapkát.

* A felszerelés után az útmutatót Ferrizük a gépjármű papírjával együtt.

festdröhen.

Für die Demontage und Montage von Fahrzeugteilen das Werkstatt-

Handbuch zu Rate ziehen.

Für die Montage und die Befestigungsmittel die Einbauskinzisse zu Rate

ziehen.

Für die Montage und Demontage des abnehmbaren Kugelsystems die

beiliegende Montageanleitung zu Rate ziehen.

HINWEISE:

* Für (eine) eventuell erforderliche Anpassung(en) "des Fahrzeugs" ist der

Händler zu Rate zu ziehen.

* Im Bereich der Anlageflächen muß Unterbodenschutz, Hohlräumkonser-

vierung (Wachs) und Antiröhmaterial entfernt werden.

* Vor dem Bohren prüfen, daß keine, dort eventuell vorhandene

Leitungen beschädigt werden können.

* Alle Bohrsäne entfernen und gebohrte Löcher gegen Korrosion schüt-

zen.

* Entfernen Sie "falls vorhanden", die Plastikskapen von den Punkt-

schweißmütern.

* Für das höchstzulässige Zuggewicht und der erlaubte Kugeldruck ihres

Fahrzeugs ist Ihr Händler zu befragen.

* Die Querschmütern müssen nach einem späteren lösen der Muttern

gegen neue ausgetauscht werden, da ansonsten die Sicherungswirkung

nicht mehr garantiert ist!

* Brink Towing Systems B.V. haftet nicht für Schäden, die als direkte oder

indirekte Folge einer nicht ordnungsgemäßen Montage auftreten,

darunter fallen auch die Benutzung von ungeeigneten Werkzeugen,

andere als die vorgeschriebenen Montageverfahren und Montagemittel

sowie eine fehlerhafte Interpretation der betreffenden Montage-

anweisung.

REMARQUE:

- * Pour une/des adaptations indispensables sur le véhicule, veuillez consulter le concessionnaire.
- * Enlever la couche de bitume ou d'anti-tremblement qui recouvre éventuellement les points de fixation.
- * Pour connaître le poids de traction maximum et le poids en flèche sur la rotule autorisée du véhicule, veuillez consulter votre concessionnaire.
- * **Veiller en perçant à ne pas endommager les conduites de électrique, de frein et de carburant.**
- * Retirer "si présents" les embouts en plastique des écrous de soudure par point.
- * Cette notice de montage doit être conservée à bord du véhicule après montage de l'attelage.
- * Brink Towing Systems B.V. décline toute responsabilité pour les dommages qui pourraient directement ou indirectement résulter d'un montage incorrect, y compris l'utilisation d'outils inappropriés et l'utilisation d'un mode d'emploi et de moyens autres que ceux prescrits, ou bien résulter d'une interprétation inexacte des présentes instructions de montage.

S MONTERINGSANVISNINGAR:

Innan du startar monteringen måste du kontrollera typskylten för att kunna bedöma vilken skiss i monteringsanvisningen som ska användas.

1. Demontera bakljusen och stötfångaren. Se figur 1.
2. **Om dessa finns:** Demontera den angivna delen. Se figur 2.
3. Demontera bakljusmodulerna. Avlägsna stötbalken i stål, stötranden förfaller. Se figur 1.
4. Placera stöden A och B och fäst dem vid punkterna C och D, fäst sedan det hela utan att dra åt ordentligt.

väärintulkinnasta.

CZ POKYNY K MONTÁŽI:

Před instalací je nutno zkontrolovat typový štítek, abyste zjistili, který nářez v pokynech pro instalaci máte použít.

1. Demontujte zadní světla a nárazník. Viz schéma 1.
2. **Pokud existuje:** Odstraňte označenou část. Viz schéma 2.
3. Vyměňte ocelový čelník. Nosník nárazníku již nebudete potřebovat. Viz schéma 1.
4. Umístěte vzpěry A a B a připevněte je v bodech C, pak připevněte celou tuto část aniž byste ji plně utáhli.
5. Umístěte příčný nosník D mezi podpěry A a B k bodům E a utáhněte ručně tento celek.
6. Utáhněte všechny matice a šrouby kroutivou silou uvedenou v nákre-su.
7. Svařte označené části (viz obr.1).
8. K vyříznutí označené části nárazníku použijte nálepku Brink Smart Position Sticker.
9. Vyměňte prvek odstraněný v kroku 2.
10. Připevněte nárazník.
11. Namontujte zadní světla.
12. Nasaďte Brink Connector včetně držáku zásuvky a držáku (6177/5).
13. Utáhněte všechny matice a šrouby kroutivou silou uvedenou v nákre-su.

Před demontáží a montáží částí vozidla konzultujte montážní příručku. Montážní pokyny a metoda připevnění dle náčrtu.

Před montáží vyměnitelného systému tažné koule konzultujte montážní manuál

5. Fäst tvärbalk E mellan hållarna A och B vid punkterna F utan att dra åt helt.
6. Momentdra alla skruvar och muttrar enligt figuren.
7. Tillslut delarna enligt figuren (se fig. 1).
8. Använd Brink smart position sticker för att säga ut den angivna delen ur stötfångaren.
9. Montera tillbaka delarna som du avlägsnade i steg 2.
10. Montera stötfångaren.
11. Fäst bakljusen.
12. Fäst Brink Connector inklusive fällbara kontaktplattan och bygel (6177/5).
13. Momentdra alla skruvar och muttrar enligt figuren.

Se verkstadshandboken för demontering och montering av fordonets delar.

Se figuren för montering och monteringsmaterial.

Se de bifogade monteringsanvisningarna för montering och demontering av det löstagbara kulsystemet.

OBS:

- * Kontakta återförsäljaren om fordonet eventuellt bör modifieras.
- * Om det finns ett bitumen- eller stötdämpande lager vid kontaktytor skall detta avlägsnas.
- * Kontakta din återförsäljare för ditt fordon max. dragvikt och tillåtna kultryck.
- * **Vid borring skall man se till att elektrisk-, broms- och bränsleledningarna inte skadas.**
- * Avlägsna de små plastlocken - om dessa finns - från punktsvetsmuttrarna.
- * Efter att draget är monterat, placera monteringsanvisningen tillsammans med bilens övriga dokument.

© 617770/19-10-2016/7

DŮLEŽITÉ:

- * Pokud je potřeba provést na voze úpravy, obraťte se na svého prodejce.
- * Pokud je místo montáže opatřeno asfaltovým nátěrem nebo vrstvou nátěru snižující hluk, odstraňte je.
- * Pro informaci o maximálním nákladu povoleném k tažení se obraťte na svého prodejce.
- * **Při vrtání dbejte zvýšené pozornosti, zejména co se týče elektrických, brzdových a palivových kontaktů.**
- * Pokud jsou na maticích bodového svařování plastová víčka, odstraňte je.
- * Po montáži uschovejte tento manuál k ostatním dokladům vozidla.
- * Společnost Brink Towing Systems B.V. neodpovídá za přímé ani nepřímé škody způsobené nesprávnou montáží, včetně použití nevhodných nástrojů, použití jiných metod montáže a prostředků než uvedených a nesprávným pochopením těchto pokynů k montáži.

H SZERELÉSI ÚTMUTATÓ:

Mielőtt rögzítené az eszközt, ellenőrizze a típusablát, hogy a rögzítési útmutató alapján melyik ábra alkalmazandó.

1. Szerelje szét a hátsó lámpákat és az ütközőt. Lásd az ábrát 1.
2. **Ha aktuális:** Távolítsa el a feltüntetett részt. Lásd az ábrát 2.
3. TSzerelje le az acél keresztrudat. Az ütközőrúdra már nem lesz szükség. Lásd az ábrát 1.
4. Helyezze el a A és B támasztékokat és illesse a C és D pontokhoz, majd szerelje fel az egész tárgyat lazán felcsavarva.
5. Illesse az E kereszttartót az A és B tartók közé az F pontokban, majd húzza meg ujjal a rögzítéseket.
6. Szorítsa be az összes anyát és csavart a rajzon feltüntetett csavarónyomatéig.

© 617770/19-10-2016/12

* Podczas ewentualnych odwrotów upewnić się czy w pobliżu nie znajdują się przewody instalacji elektrycznej, przewody hydrauliczne lub przewody paliwowe.

* Wszystkie ubytki powłoki lakierniczej zabezpieczyć przed korozją.
* Należy wyjąć ewentualne plastikowe zaślepki w punktach przyspawanych nakrętek.
* Stosować nakrętki oraz śruby gatunkowe dostarczone w komplecie.
* Utrzymać kłuję w czystości, oraz pamiętać o regularnym jej smarowaniu.
* Hak holowniczy zarejestrować w stacji diagnostycznej.
* Zastosowanie się do powyższych wskazań gwarantuje Parstwu bez-
pieczeństwo, niezawodność i sprawność naszego wyrobu przez cały okres jego użytkowania.

* Brink Towing Systems B.V. nie ponosi odpowiedzialności za straty ponie-
sione podczas lub bezpośrednio na skutek niewłaściwego montażu, w tym użycia niewłaściwych narzędzi i sposobów montażu niezgodnych z instrukcją, oraz niezastosowanie się do treści instrukcji!

SF

ASENNUSOHJEET:

Ennen asennusta selvittää tyypikkilvestä, mikä asennusohjeen piirroks-
koe kyselistä auttaa

1. Irrota takavalot ja puskurit. Ks. kuva 1.
2. Mikäli olemassa: Irrota merkityt osa. Ks. kuva 2.
3. Irrota teräksinen iskunvaienninpalkki, iskunvaienninpalkkia ei enää käytetä. Ks. kuva 1.
4. Aseta kannattimet A ja B ja kiinnitä ne kohtiin C ja D, kiinnitä ne kaikki löyhästi.
5. Kiinnitä poikittaispalkki E tukien A ja B väliin kohtiin F, kiinnitä kaikki käsin.

* Brink Towing Systems B.V. är inte ansvariga för skada som orsakats direkt eller indirekt av felaktig montering, inklusive användning av olämpliga verktyg, andra monteringsmetoder och processer än de som beskrivs, samt felaktig tolkning av dessa monteringsinstruktioner.

DK

MONTAGEVEJLEDNING:

Inden du starter montage, skal du se på typeskiltet, hvilken tegning i vejledningen der skal anvendes.

1. Demontér baglysen og kofangeren. Se fig. 1.
2. Om de findes: Demontér den angivne del. Se fig. 2.
3. Demontér stødstiften af stål. Stølstødbjælken skal ikke længere anvendes. Se fig. 1.
4. Anbring støtterne A og B og monter disse ved punkterne C og D monter det hele manuelt.
5. Monter tværvangen E mellem beslagene A og B på punkterne F, fastgør det hele med håndkraft.
6. Spænd alle bolte og møtrikker ifølge tegningen.
7. Smør kit på de markerede dele (jævnfør fig. 1).
8. Brug Brink smart position sticker til at save den angivne del ud af kofangeren.
9. Udskrift elementet, der blev fjernet i trin 2.
10. Monter kofangeren.
11. Monter baglytterne.
12. Monter Brink Connector inklusiv den nedklapbare kontakplade med bøjle (6177/5).
13. Spænd alle bolte og møtrikker ifølge tegningen.

Råd før værktøjs håndbogen for demontering og montage af dele til køretøjet

* Kiristä kaikki pultit ja mutterit piirroksen mukaisesti.
7. Tiivistä merkityt osat (ks. kuva 1).

8. Käytä Brink Smart Position Sticker-tarraa, kun sahaat merkityn osan irti puskurista.
9. Aseta takaisin paikalleen kohdan 2 osat.
10. Kiinnitä puskurit.
11. Kiinnitä takavalot.
12. Kiinnitä Brink Connector ja siihen kiinnitetty kokoonaitettava pistora-
sialavy luettuna (6177/5).

13. Kiristä kaikki pultit ja mutterit piirroksen mukaisesti.
Ajoneuvon osien purkamis- ja asennusohjeet, ks. työpöydällä käytetty käsikirja.
Asennus- ja kiinnitysohjeet, ks. piirroks.
Irotettavan kuulajärjestelmän asennus- ja purkamisohjeet, ks. ohjeiden asennusosas.

TÄRKEÄÄ:

* "Ajoneuvoa" koskevista mahdollisista tarpeellisista sovellutuksista/sovellutuksista on kysyttävä neuvoa jälleennyjältä.
* Mikäli kiinnityskohdissa on bitumi- tai läpäisneestokerros, se on poistettava. Auton vetämää sallittua enimmäiskuormitusta on tiedusteltava jälleennyjältä.
* Porataessa on huolehdittava siitä, että ei jouduta kosketuksiin sähkö-, jarru- tai polttoainepöhtöjen kanssa.
* Poista, "mikäli olemassa", pistehitsausmutterieriden muovisuojukset.
* Nämä asennusohjeet on asennuksen jälkeä säilytettävä yhdessä ajoneuvoa koskevien paperiden kanssa.

* Brink Towing Systems B.V. ei ole vastuussa viottumisesta, joka on suoraan tai epäsuoraan aiheutunut väärästä asennuksesta samoin kuin sopimattomien työkalujen käytöstä, muiden kuin ohjeissa mainittujen asennusmenetelmien tai välineiden käytöstä sekä kysyisten asennusohjeiden nymmenetmien tai välineiden käytöstä sekä kysyisten asennusohjeiden nymmenetmien tai välineiden käytöstä, muiden kuin ohjeissa mainittujen asennusmenetelmien tai välineiden käytöstä sekä kysyisten asennusohjeiden nymmenetmien tai välineiden käytöstä.

Råd før for montage og montage midler skitsen.
Råd før for montage og demontering af det aftagelige kuglesystem den vedlagte montagevejledning.

BEMÆRK:

* Kontakt forhandler i forbindelse med eventuelle påkrævede ændring(er) på køretøjet.
* Underligvognsbehandlingen skal fjernes de steder hvor trækkeket ligger an mod bilen.
* Kontakt Deres forhandler for oplysninger om den maksimale trækraft og det tilladte kugletryk.
* Vær forsigtig ikke at bore i ledninger-,bremse eller benzinslange
* Fjern plasticpropperne "om de findes" fra de punktsvejsede møtrikker.
* Brink Towing Systems B.V. er ikke ansvarlig for skade der direkte eller indirekte er forårsaget af forkert montage, herunder også iberegnet brug af forkert værktøj og anvendelse af anden montage metode og andre montage midler end de foreskrevne samt fejltilkniing af den medfølgende montagevejledning.

E INSTRUCCIONES DE MONTAJE:

Antes de comenzar el montaje por favor, verifique la placa descriptiva del enganche con el fin de determinar la figura correspondiente en la reseña de montaje.

1. Desmontar las luces traseras y los parachoques. Véase la figura 1.
2. Si presentes: Desmontar la parte indicada. Véase la figura 2.
3. Retire la viga de acero del parachoques,, el tope no se vuelve a utilizar. Véase la figura 1.

4. Colocar los soportes A y B y fijarlos a la altura de los puntos C y D, montar el conjunto sin apretar mucho.
5. Coloque la viga transversal E entre los soportes A y B en los puntos F y colóquelo todo apretando a mano.
6. Apretar todos los tornillos y tuercas de acuerdo con los puntos del gráfico.
7. Sellar con pegamento las partes indicadas (véase la fig. 1).
8. Sierre la parte indicada del parachoques con ayuda del Smart Position Sticker de Brink.
9. Reemplace el elemento retirado en el paso 2.
10. Montar el parachoques.
11. Coloque las luces posteriores.
12. Montar la Brink connector incluida la placa de enchufe batiente y soporte (6177/5).
13. Apretar todos los tornillos y tuercas de acuerdo con los puntos del gráfico.

Consultar el manual de instalación de taller para el desmontaje y montaje de piezas del vehículo.

Consultar el croquis para el montaje y medios de fijación.

Consultar para el montaje y desmontaje del sistema de la bola extraíble las instrucciones de montaje adjuntas.

N.B.:

- * Para (una) eventual(es) adaptación(es) 'del vehículo' consúltese al concesionario.
- * Si en los puntos de fijación hay una capa de betún o anti-choque hay que quitarla.
- * Consulte a su concesionario para el peso máximo de tracción y la presión de la bola admitida de su vehículo.
- * **No agujerear cable de eléctrico, tubos de freno o gasolina"**
- * Retirar, si presentes, los capuchones de plástico de las tuercas de solda-

staffa (6177/5).

13. Serrare tutti i dadi e bulloni alle coppie di serraggio indicate nel disegno.

Per lo smontaggio ed il montaggio dei componenti del veicolo consultare il manuale tecnico dell'officina.

Consultare il disegno per il montaggio ed i dispositivi di fissaggio.

Per il montaggio e lo smontaggio del sistema a sfera rimovibile, consultare le istruzioni di montaggio allegate.

N.B.:

- * Per eventuali necessari adattamenti "del veicolo" si consiglia di consultare il fornitore.
- * Rimuovere lo strato di materiale isolante dai punti d'attacco.
- * Per il peso complessivo trainabile della Vostra vettura, consultate il Vostro rivenditore autorizzato.
- * **Praticando i fori, prestare attenzione a non danneggiare i cavi elettrici, i cavi del freno e i condotti del carburante.**
- * Rimuovere, se presenti, i coperchietti in plastica dai dadi di saldatura per punto.
- * Questa istruzione di montaggio deve essere allegata ai documenti del veicolo dopo l'installazione del gancio.
- * Brink Towing Systems B.V. non può essere ritenuta responsabile per eventuali danni direttamente o indirettamente dovuti ad un errato montaggio, intendendo con ciò anche l'uso di attrezzi non idonei e l'uso di metodi e mezzi di montaggio diversi da quelli prescritti, nonché all'errata interpretazione delle seguenti istruzioni di montaggio.

dura por punto.

- * Guarde estas instrucciones junto a la documentación del vehículo después del montaje del enganche.
- * Brink Towing Systems B.V. no se responsabiliza por daños causados, directa o indirectamente, por un montaje incorrecto, incluyendo el uso de herramientas inadecuadas, por el uso de métodos de montaje y medios distintos a los indicados y por la interpretación incorrecta de estas instrucciones de montaje.

I ISTRUZIONI PER IL MONTAGGIO:

Prima di iniziare il montaggio verificare la terghetta identificativa per determinare quale disegno, presente nelle istruzioni, è applicabile.

1. Smontare i fanali posteriori ed il paraurti. Vedi figura 1.
2. **Se presente:** Smontare il pezzo indicato. Vedi figura 2.
3. Smontare la barra paracolpi in acciaio; la barra in acciaio non dovrà più essere montata. Vedi figura 1.
4. Posizionare i sostegni A e B e fissarli manualmente in corrispondenza dei punti C e D.
5. Montare la traversa E tra i sostegni A e B e fissarla manualmente in corrispondenza dei punti F.
6. Serrare tutti i dadi e bulloni alle coppie di serraggio indicate nel disegno.
7. Sigillare applicando un collante sulle superfici indicate (vedi fig. 1).
8. Usare Brink smart position sticker per segare via la sezione indicata dal paraurti
9. Sostituire l'elemento rimosso durante la fase 2.
10. Montare il paraurti.
11. Montare i fanali posteriori.
12. Montare lo Brink Connector comprensiva il portapresa a scomparsa e

© 617770/19-10-2016/9

aby ustalić, który z rysunków znajdujących się w instrukcji montażowej należy wykorzystać.

1. Zdemontować tylne światła i zderzak. Patrz rysunek 1
2. **Gdy obecny:** Zdemontować zaznaczony odcinek. Patrz rysunek 2
3. Zdemontować stalową poprzecznicę zderzakową. Belka zderzakowa nie będzie ponownie używana. Patrz rysunek 1
4. Umieścić wsporniki A i B i umocować je w punktach C i D, lekko przymocować całość.
5. Zamontować poprzecznicę E między wspornikami A i B w punktach F, całość lekko przymocować.
6. Dokręcić wszystkie śruby i nakrętki zgodnie z rysunkiem.
7. Wypełnić kitem zaznaczone części (patrz rys. 1).
8. Użyć naklejki smart position sticker firmy Brink, aby wyciąć zaznaczoną część ze zderzaka.
9. Wymienić element usunięty w kroku 2 za wyjątkiem stalowego zderzaka.
10. Zamontować zderzak.
11. Zamontować tylne światła.
12. Zamontować Brink Connector oraz składaną płytkę z gniazdami i wspornikiem (6177/5).
13. Dokręcić wszystkie śruby i nakrętki zgodnie z rysunkiem.

Co do montażu i montowania części pojazdu zapoznać się z podręcznikiem warsztatowym.

Co do montażu i środków montażowych zapoznać się ze schematem.

Co do montażu i demontażu zdejmowanej kuli zapoznać się z załączoną instrukcją montażu.

WSKAZÓWKI:

- * Po przejechaniu 1000 km dokręcić wszystkie elementy skręcane.

PL INSTRUKCJA MONTAŻU:

Przed rozpoczęciem montażu należy sprawdzić tabliczkę znamionową,

© 617770/19-10-2016/10