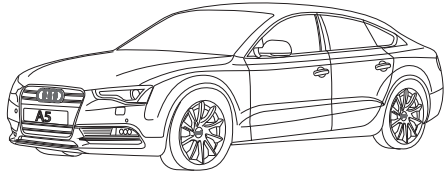
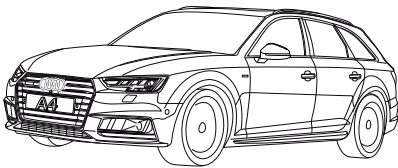


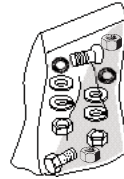
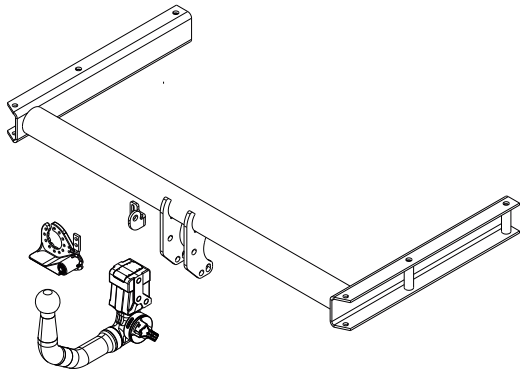
Towbar

6189

Audi

- A4 (B8) 09/2007 - 11/2015
- A4 Avant (B8) 04/2008 - 11/2015
- A4 Allroad Quattro (B8) 06/2009 - 12/2015
- A5 06/2007 - 09/2016
- A5 Sportback 09/2009 ->
- A5 Cabrio 2009 ->
- S4 / S5 / S5 Sportback (incl. S-line)





(2x) M6x20 (10.9)



(2x) M6



(3x) M12x20 (00)



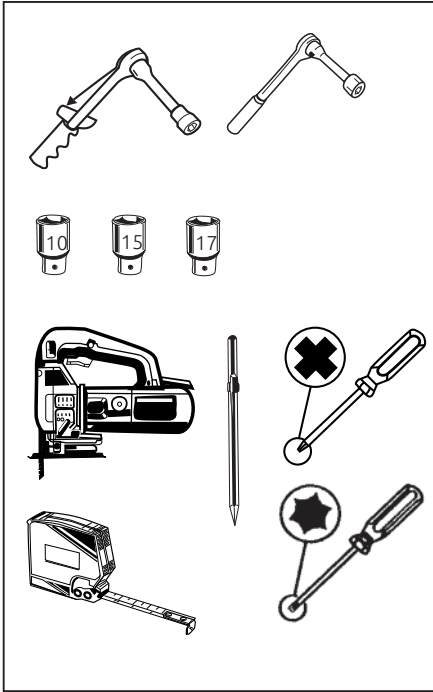
(1x) M12x25 (00)



(2x) $\varnothing 18 \times 11$ L=63mm



(2x) M10



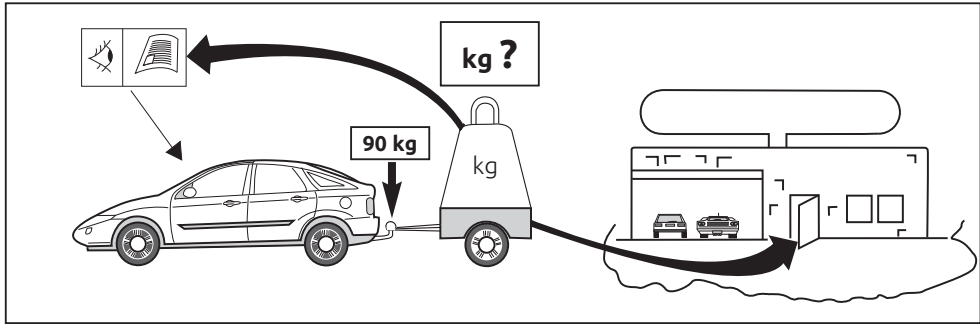
Couplingsclass: A50-X

euro tested

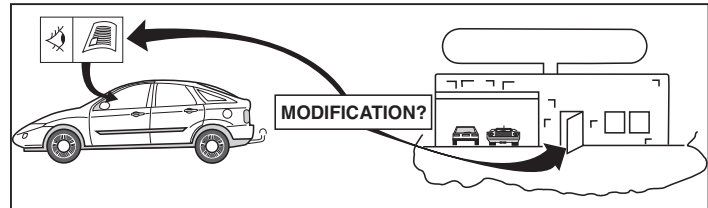
E11 55R 0110857

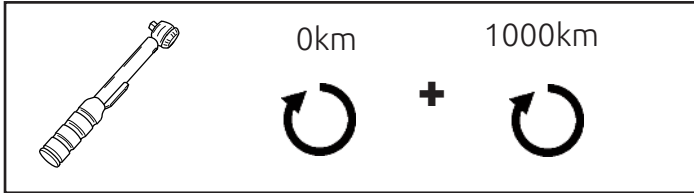
ECE R55

D-Value : 11,1 kN



10.9
10





NOTE:

*** Should this installation process entail the cutting of the bumper – conformation MUST be obtained by the installation engineer of the customer’s acceptance prior to completion. Brink Towing Systems do not accept responsibility for any matters arising as a result of this miscommunication.**

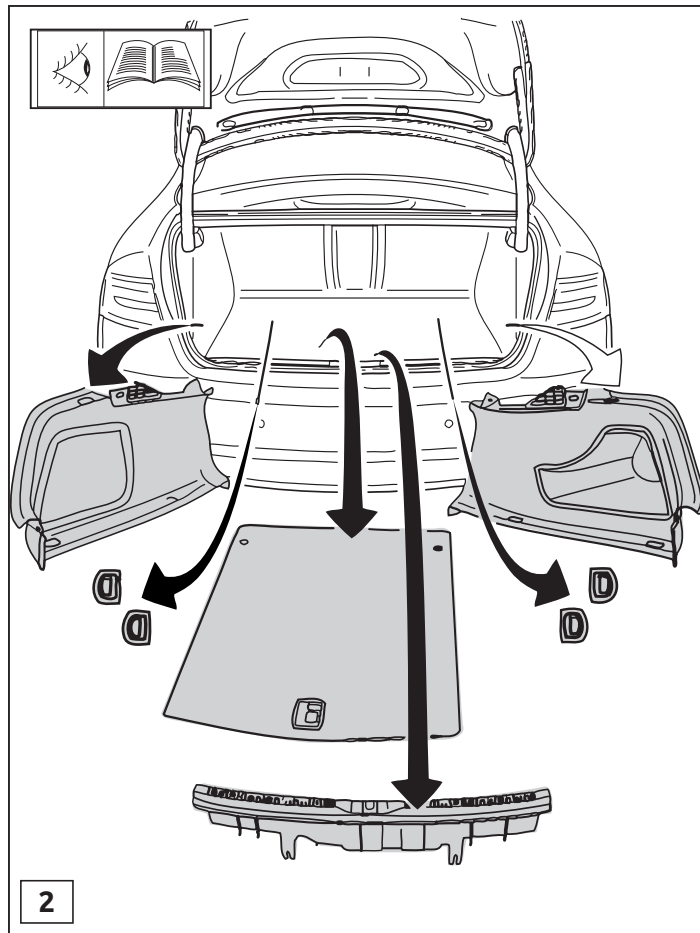
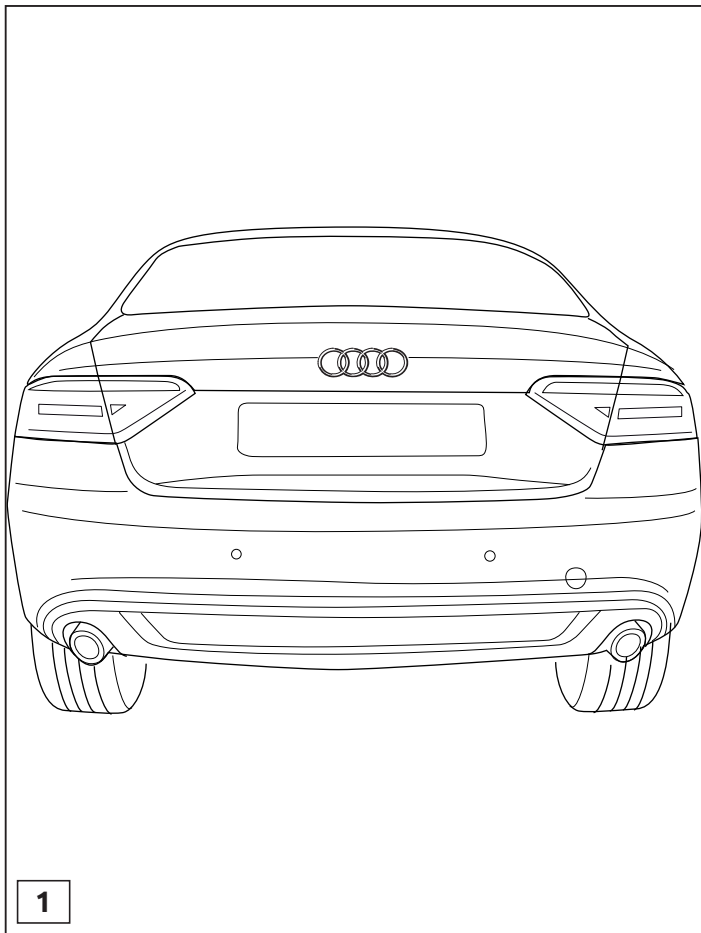
All measurements are in mm!

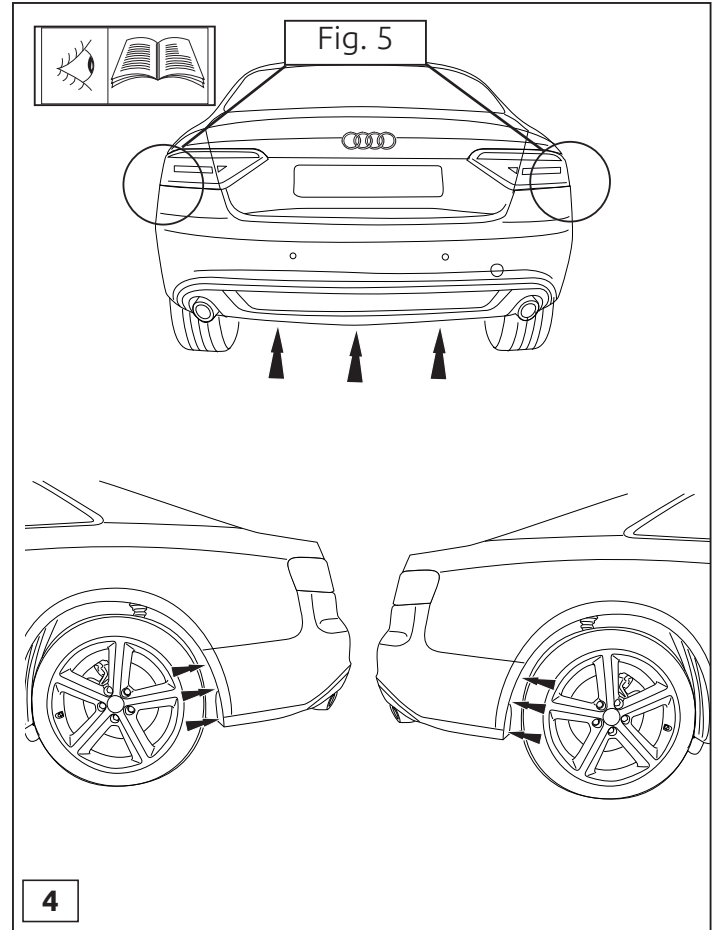
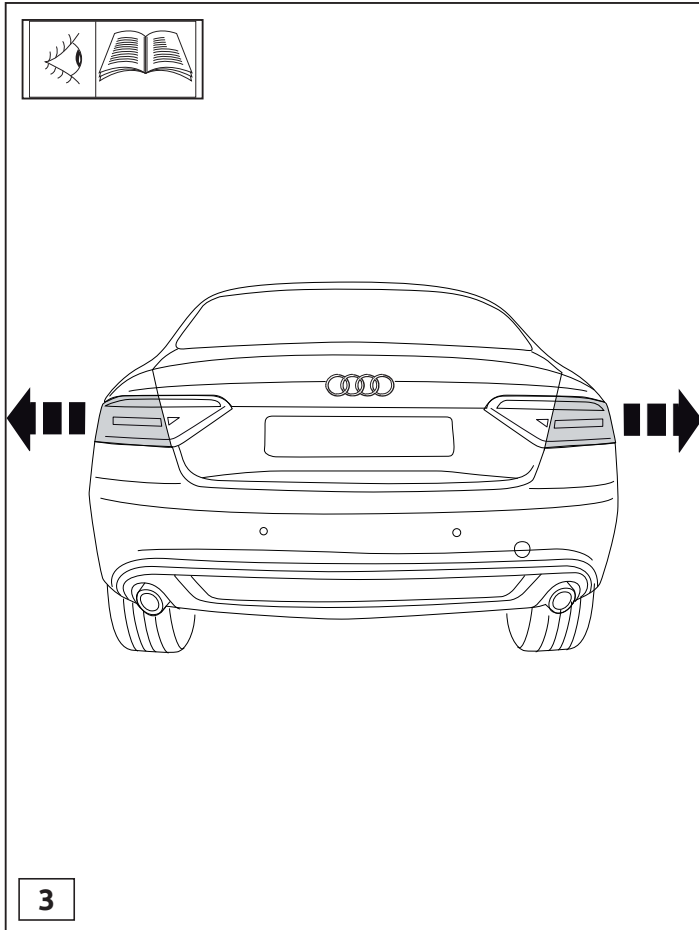
HINWEISE:

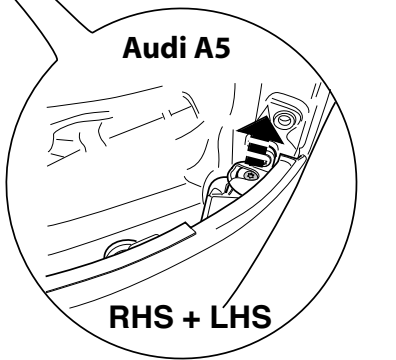
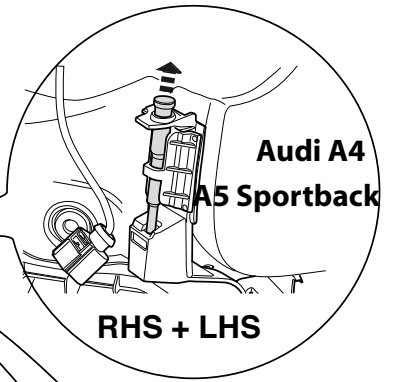
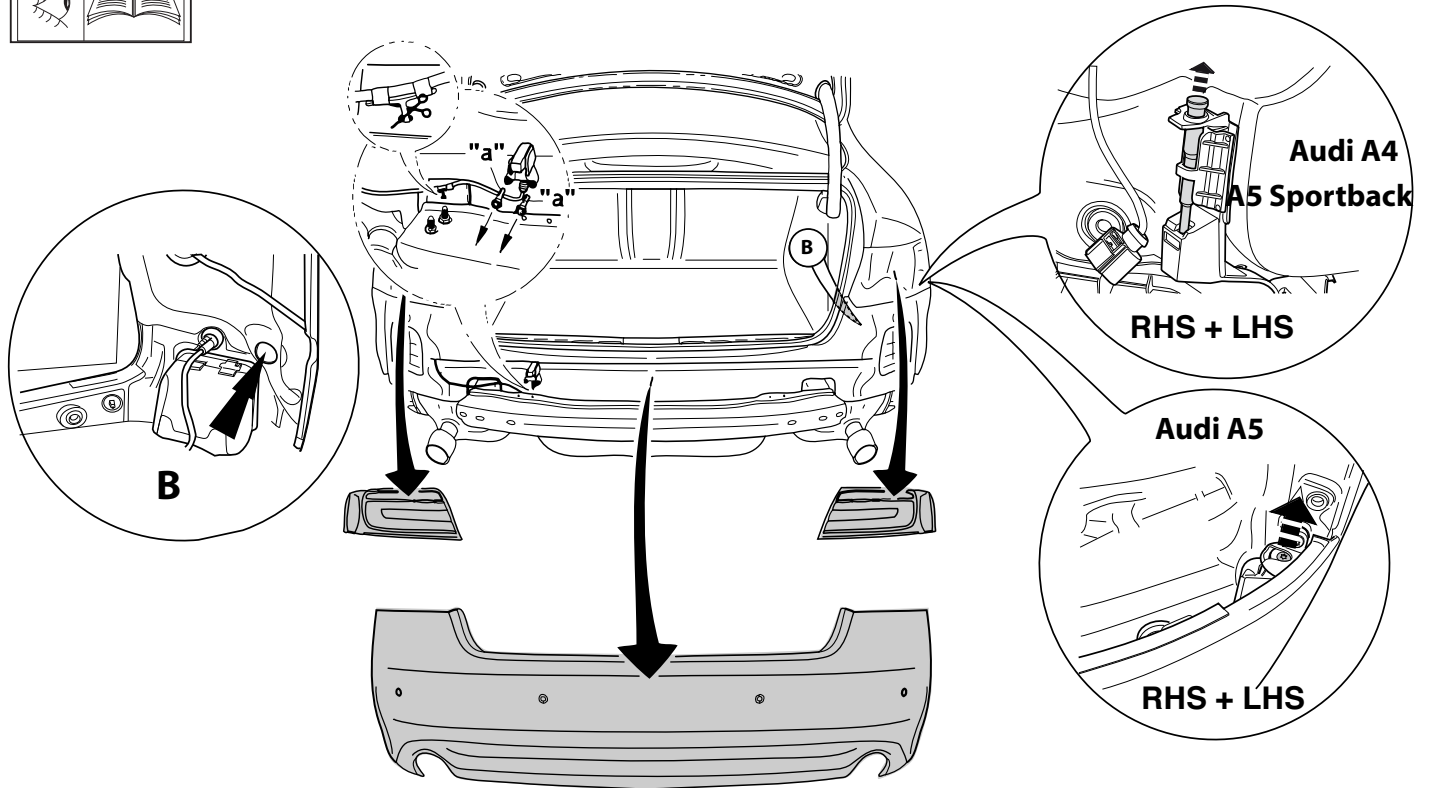
* Die für das Fahrzeug zugelassene Anhängelast ist den Fahrzeug Unterlagen zu entnehmen. Bei Änderungen des Fahrzeuggewichtes muß die höchstzulässige Anhängelast gegebenenfalls aus dem D-Wert nachgerechnet werden.

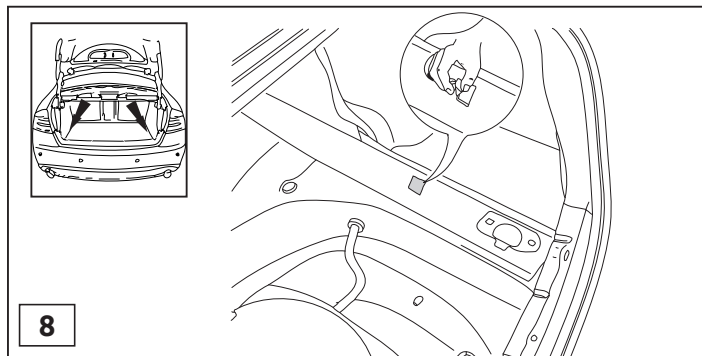
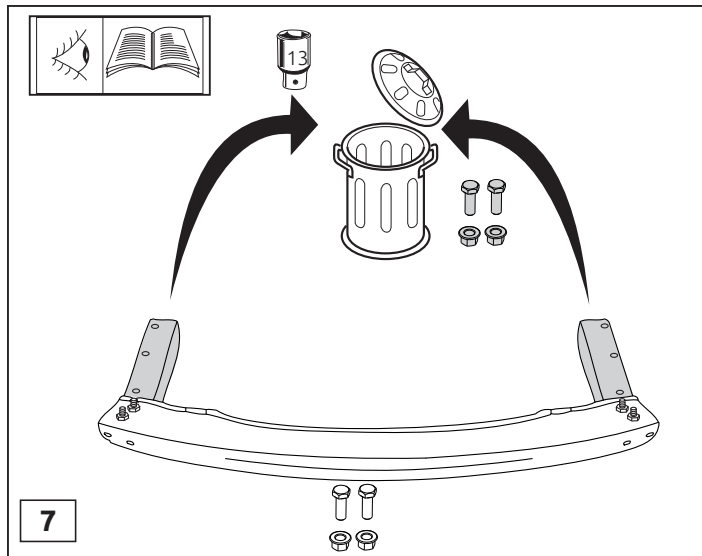
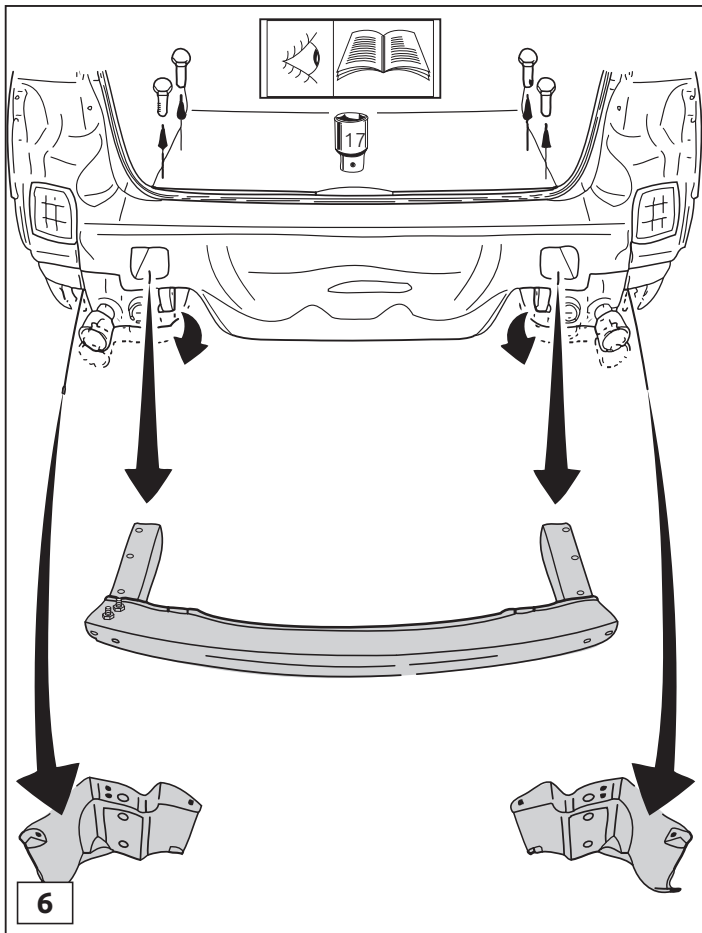
Auskunft hierüber kann Ihr Fachhändler oder der TÜV geben.

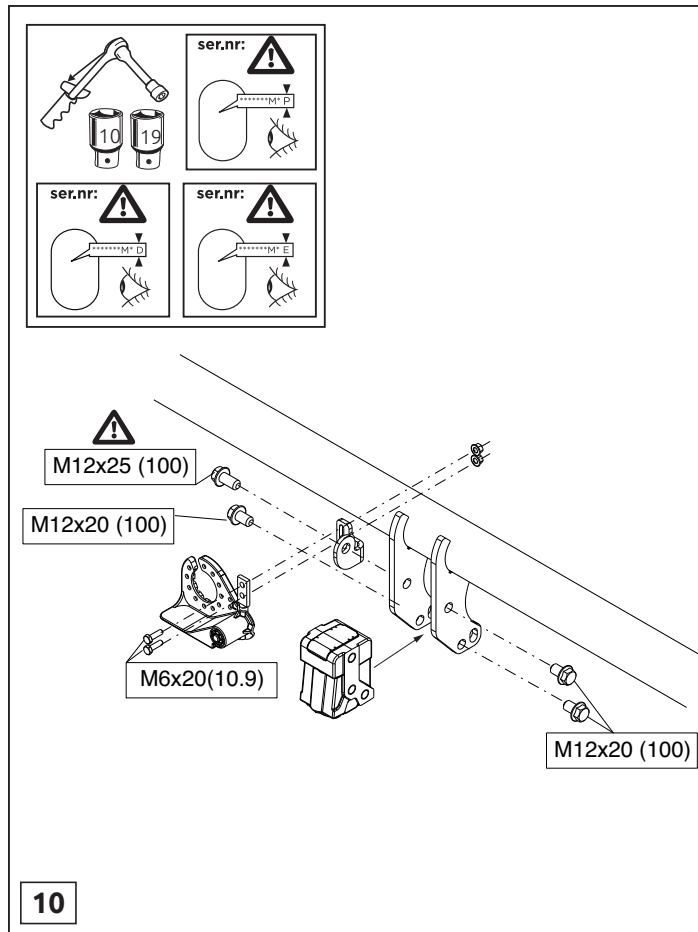
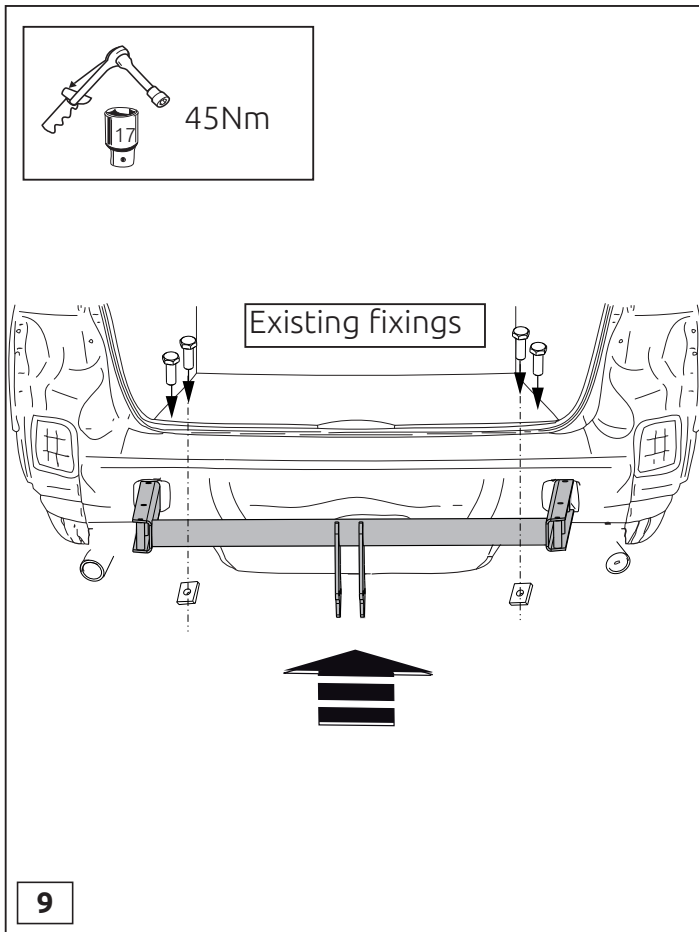
* Elektrische Anlage gemäß StVZO anbringen.

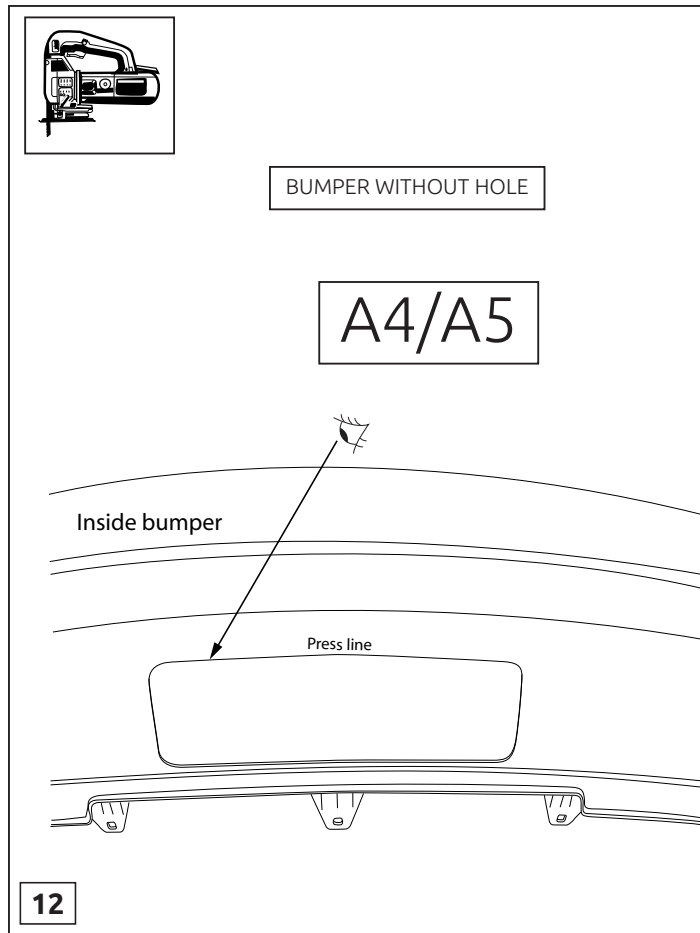
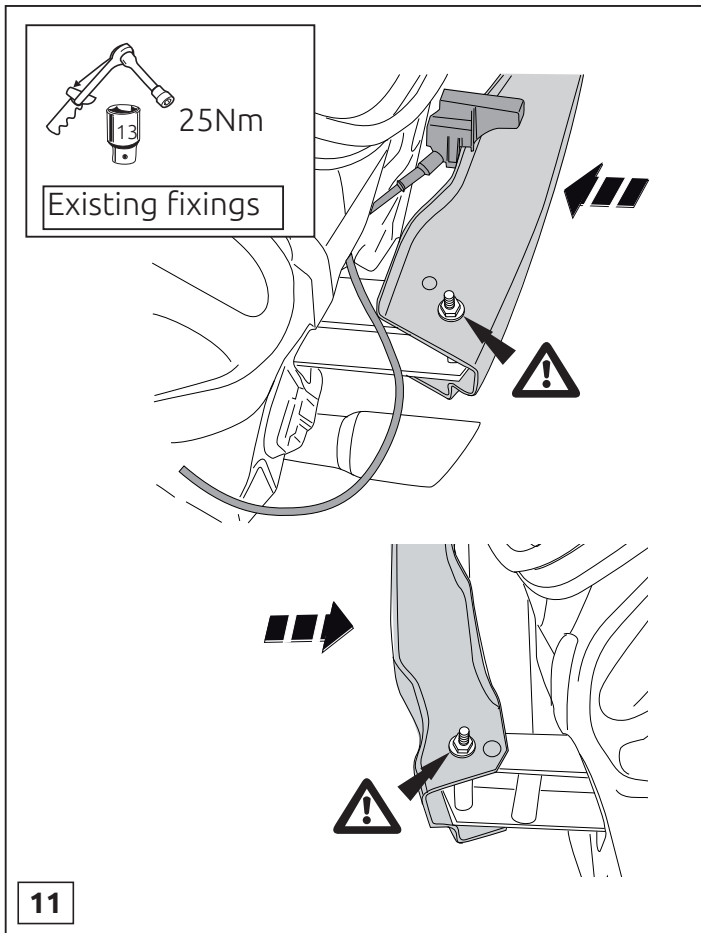




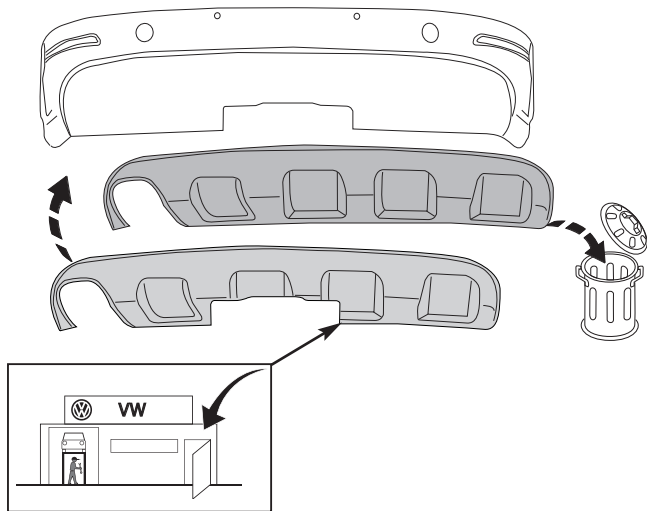








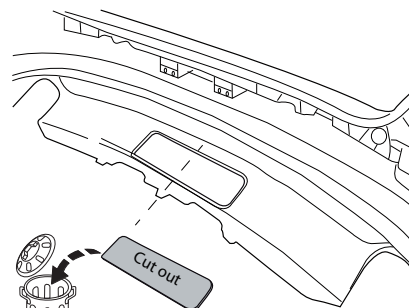
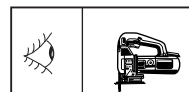
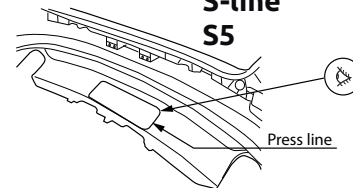
A4 Allroad , A5 Sportback



13a



S-line
S5



13b

