

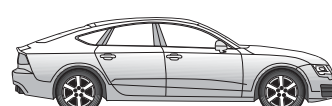
A6 Limuzyna 03/11 → 09/14
A6 Saloon 03/11 → 09/14



A6 Avant 09/11 → 09/14



A6 Allroad Quattro 05/12 → 09/14



A7 Sportsback 10/10 → 09/14

PL

Zestaw elektryczny do haka holowniczego / 7-biegunowy / 12 Volt / ISO 1724

Instrukcja montażu

SK

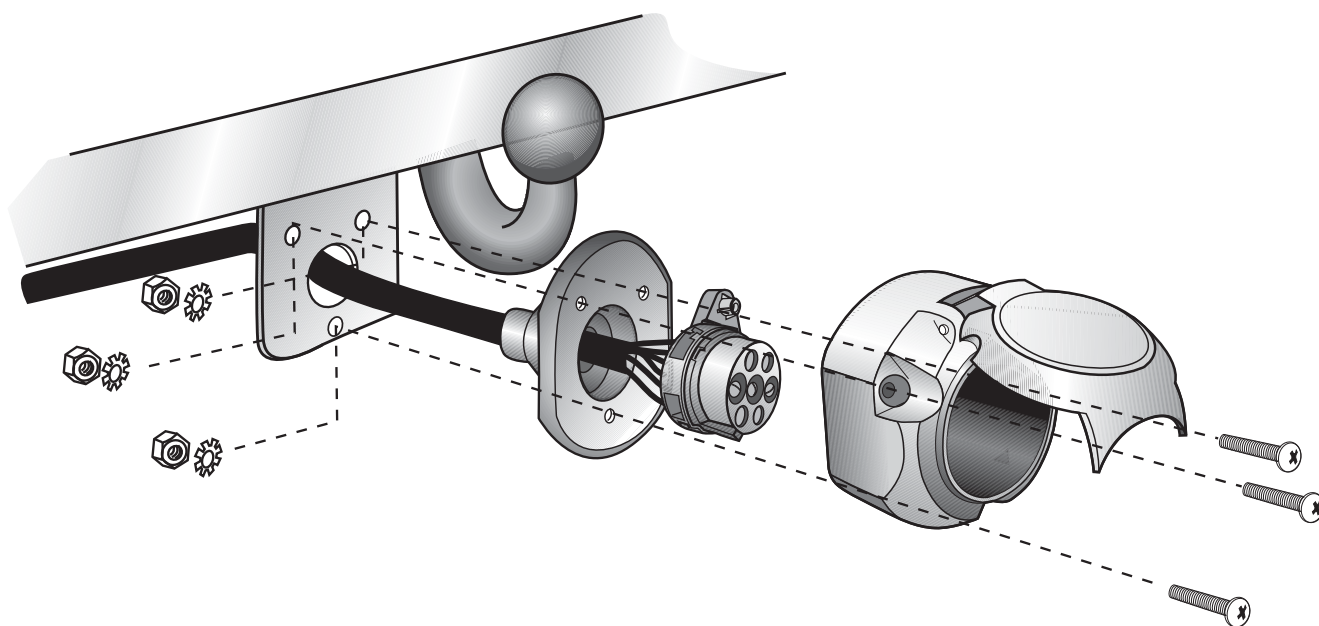
Elektrosada pre ťažné zariadenie / 7-pól / 12 Volt / ISO 1724

Návod na použitie



GB

Electric wiring kit for towbars / 7-pin / 12 Volt / ISO 1724

Fitting instructions



UWAGA!



 Przed rozpoczęciem montażu wiazki elektrycznej należy dokładnie zapoznać się z dołączoną instrukcją. Po zamontowaniu wiazki do samochodu instrukcje montażu należy dołączyć do dokumentacji samochodu.
 Montaż wiazki elektrycznej musi być przeprowadzony przez specjalistyczny warsztat samochodowy. Montaż wiazki przez osoby niewykwalifikowane, lub dokonywanie zmian w połączeniach wiazki (niezgodnych z dołączoną instrukcją) powoduje utratę gwarancji. Zamiana elektronicznych podzespołów w wiazce jest zabroniona. W przypadku jazdy bez przyczepty reduktory nie mogą pozostawać w gnieździe.

Zmiany w instrukcji montażu wiazki dotyczące konstrukcji, wyposażenia kolorów, błędów mogą się zdarzyć. W przypadku gdy przyczepa nie jest wyposażona w światło przeciwmgielne, należy je zamontować.

Za wszystkie zmiany techniczne i elektroniczne dokonane w samochodzie lub w przyczepie po montażu wiazki i mające bezpośredni wpływ na jej działanie nie bierzemy odpowiedzialności.

Między modulem sterującym w wiazce elektrycznej a modulem sterującym samochodem nie ma bezpośredniej komunikacji. W przypadku gdy modul sterujący samochodem generuje komunikat o błędach, które są bezpośredni lub pośrednio spowodowane przez modul wiazki elektrycznej, należy ten modul odłączyć i przeprowadzić test ponownie.

POZOR!

 Montaż tejto elektrosady musi być prewedena v specializovanom servise alebo primerane kvalifikovanou osobou. Pred zacatim montaze je nutne dokladne si precitat navod na pouzitie. Po ukonceni montaze je potrebne tento navod odlozit ku servisnym dokumentom vozidla.




Pri neodbornej montazi alebo zmene elektrosady, pripadne zmene existujucich suciastok, zanika akycokolvek narok na zaruku. Pri jazde bez privesu je nutne odpojit adapter zo zasuvky (ak je tento v prevadzke). Zmeny tykajúce sa konstrukcie, vybavenia, farieb, ako aj omyly su vyhradene. Vsetky specifikacie a ilustracie su nezavazne.

Ak prives nie je vybaveny hmlovym svetlom, je potrebne ho dodatocne namontovat.

Za technicke zmeny, pripadne zmeny elektroniky, ktore boli uskutocnene vyrobcom vozidla po uvedeni elektrosady do prevadzky, a ktore vedu k chybnym funkciam zasuvky alebo pridavnych zariadeni, nepreberame ziadnu zaruku.

Modul privesu nie je schopny komunikovat s diagnostickým zariadením. V prípade, že testovacie mechanizmy generujú chybný protokol pri diagnostike, súvisiaci či už priamo alebo nepriamo s prevádzkou privesu, je nutné odpojiť modul privesu od elektrosady a opakovane vykonať diagnostiku.

IMPORTANT!

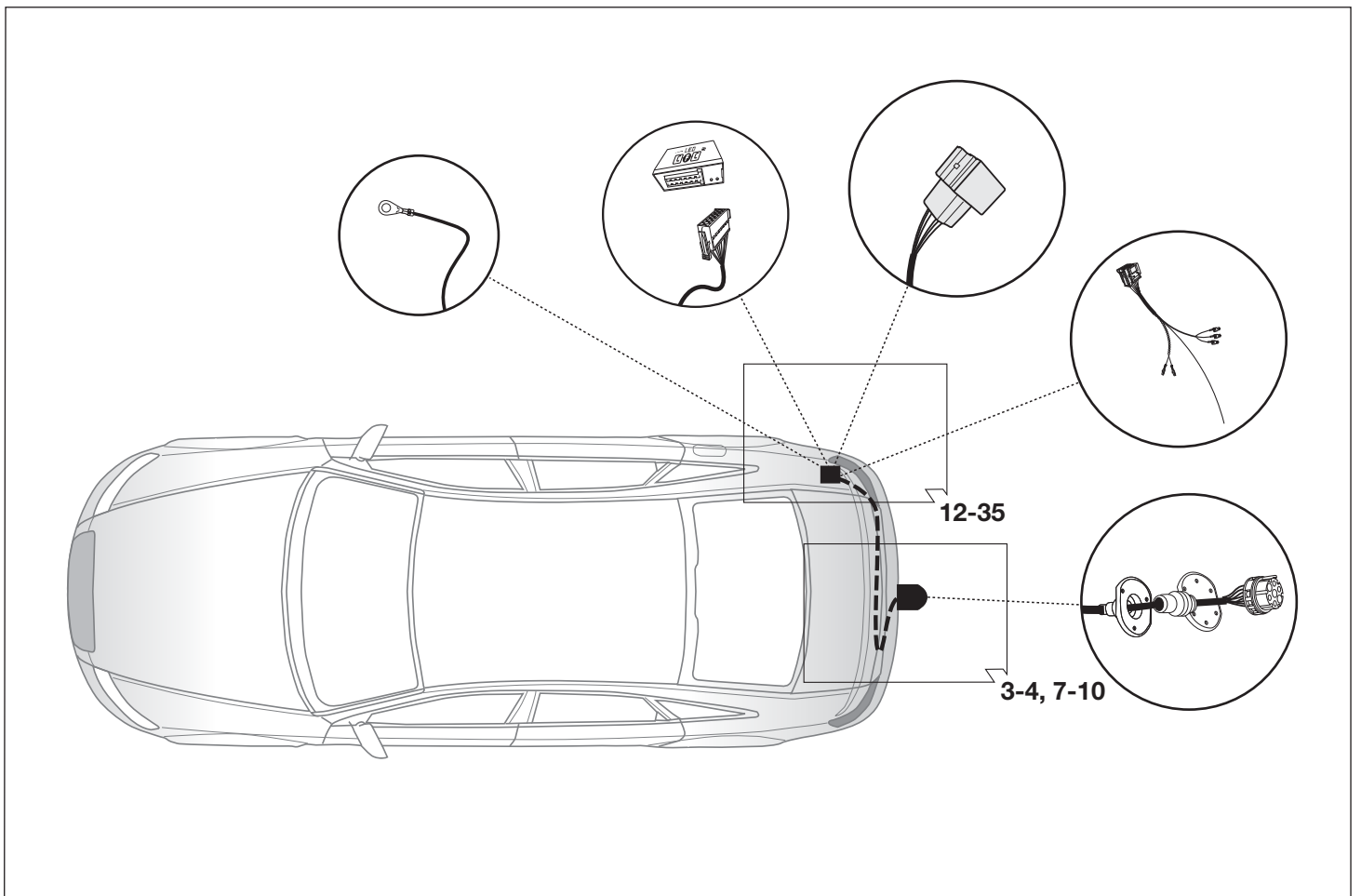
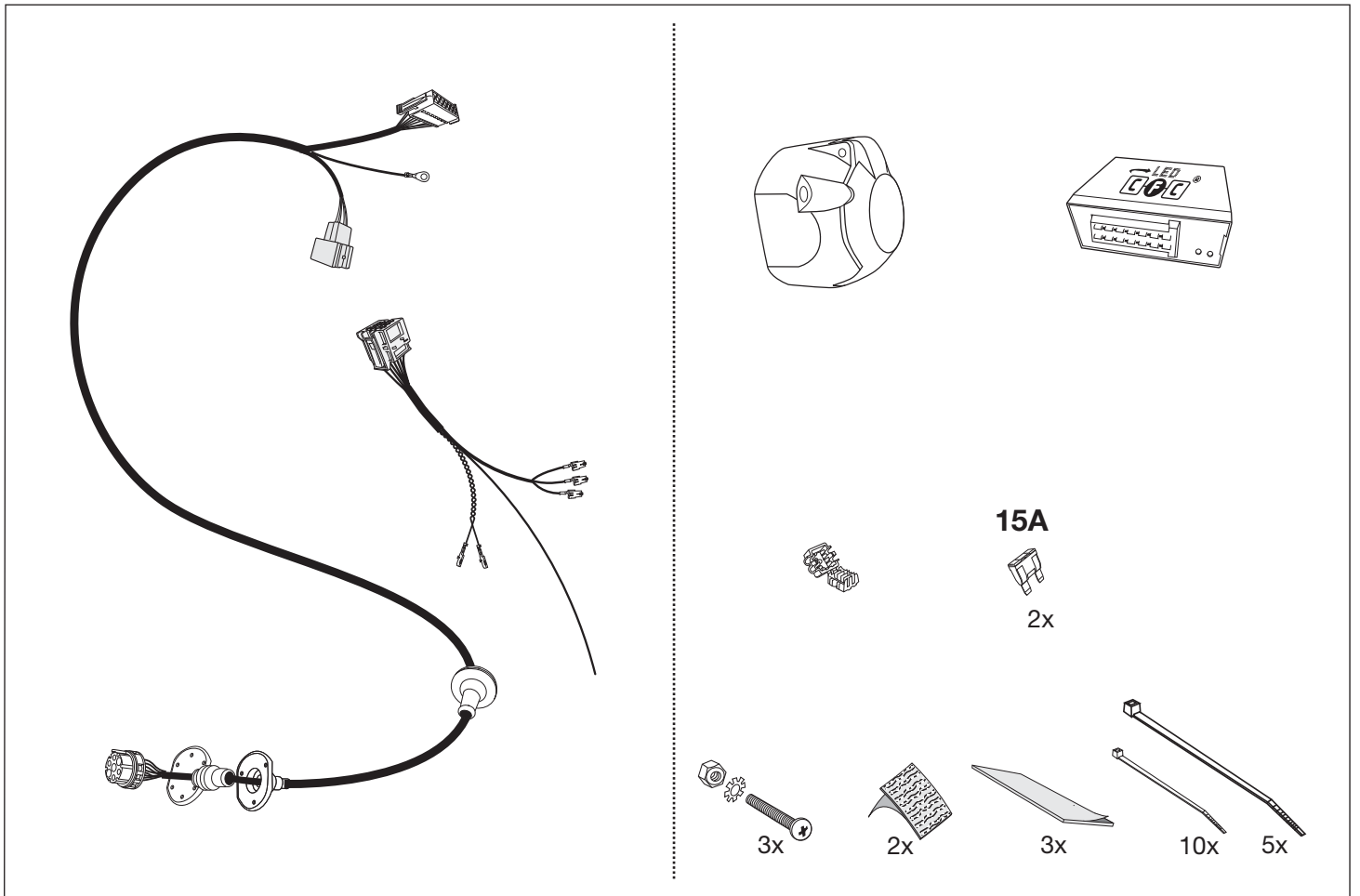
 Installation of the towing electrics kit must be undertaken by a specialist workshop or an appropriately qualified person. Before starting work, you must read the installation instructions through completely. After installing the towing electrics kit, the installation instructions should be kept with the vehicle service documentation.


All claims under the guarantee will lapse in case of improper use or modification of the towing electrics kit or any of its component parts. When driving without a trailer or load carrier, any adapter installed must be removed from the electrical socket. We reserve the right to alter the design, content or colour. We accept no liability for any errors in these instructions. All details and illustrations are non-binding.

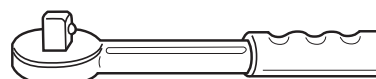
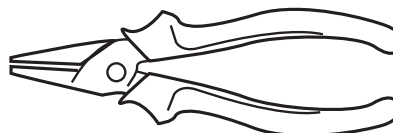
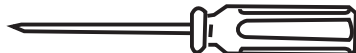
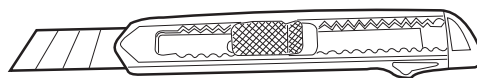
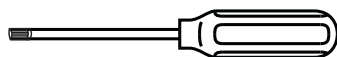
In case of missing a rear fog lamp on the trailer, it should be retrofitted.

We accept no responsibility and give no guarantee for technical and electrical modifications made after the initial operation of the towing electrics kit by the vehicle manufacturer and which may lead, for example to malfunction of the trailer socket or its peripheries.

The trailer module is not diagnostics-capable. If the manufacturer's diagnostics processes or software-supported test mechanisms generate error reports directly or indirectly linked with trailer operation, the trailer module must be disconnected from the leads to the trailer socket and a new diagnostic process initiated.



Narzedzia - Nástroje - Tools



UWAGA!

(PL)

Wydajność układu chłodzenia w zależności od możliwości musi być zwiększona w przypadku zamontowania dodatkowego wyposażenia (hak holowniczy). Proszę koniecznie dbać o zalecenie producenta samochodu!!

POZOR!

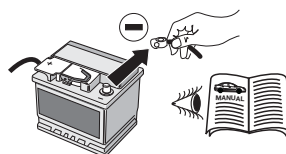
(SK)

Vykon chladica vozidla musi byt pri dopneni vybavy o tazne zariadenie podla možnosti zvsyeny! Prosim bezpodmienečne dbat na pokyny vyrobcu!!

IMPORTANT!

(GB)

The vehicle's cooling capacity may have to be increased when retrofitting a trailer coupling! You must observe the manufacturer's instructions!!



UWAGA!

(PL)

Aby zapobiec zbyt dużym błędom w elektronice samochodu, **należy przed rozpoczęciem** montażu wiązki odłączyć klemę (-) MINUS od akumulatora!

W przypadku nie odłączenia klemy, szczególnie przy montażu modułu CFC (CAN Bus) może nastąpić uszkodzenie tego modułu w wiązce jak również uszkodzenie modułu sterującego w samochodzie!

Dlatego prosimy przestrzegać instrukcji producenta przy odłączaniu i załączaniu klemy akumulatora.

POZOR!

(SK)

Aby sa zabranilo zbyt veľkym chybam v palubnej sieti, **musi** byt odpojena akumulátorova svorka na negativny (minus) pol este **pred zacatim** montaze!

Obzvlast pri pracach a pripojeniach na CAN-datovej zbernici moze dojt pri neodpojenej akumulátorovej svorky k poskodeniu modulu privesu ako aj k poskodeniu palubneho modulu vozidla!

Prosim dodržiavajte pokyny vyrobcu pri odpojení a pripojení akumulátora!

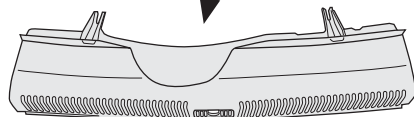
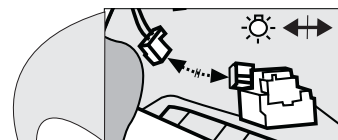
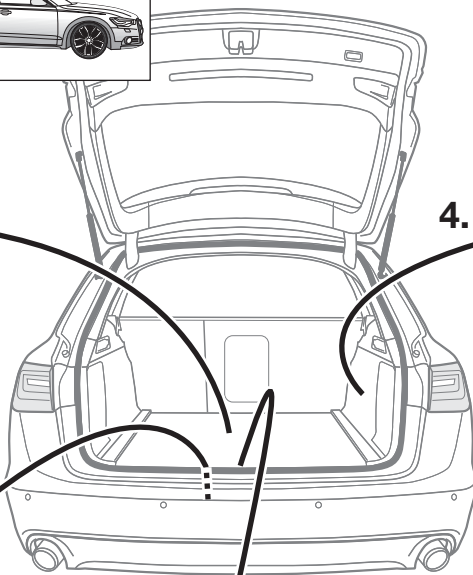
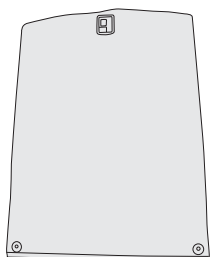
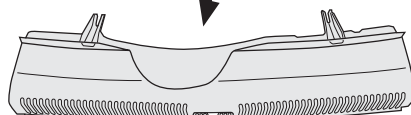
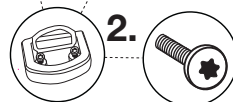
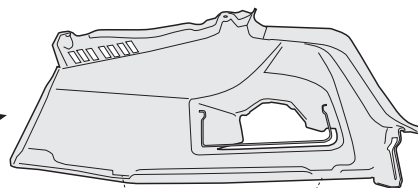
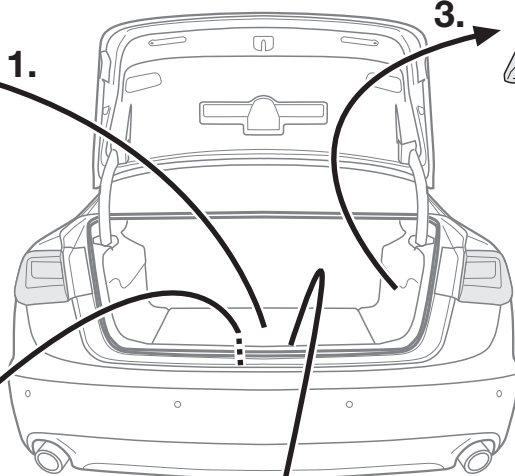
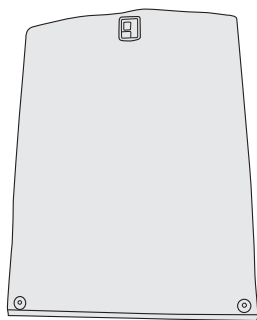
IMPORTANT!

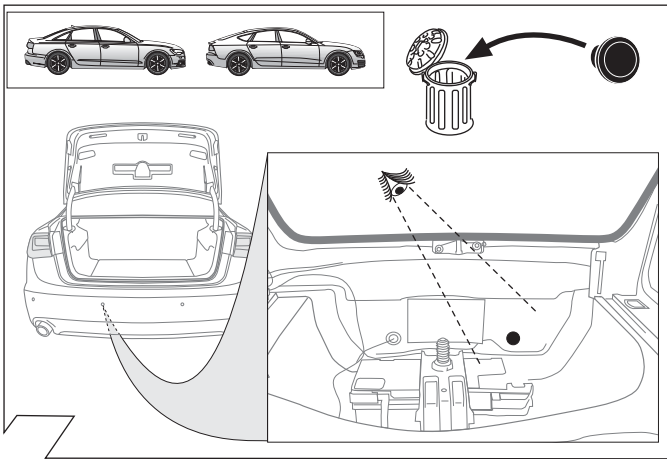
(GB)

In order to avoid mal-functions and damage to the vehicle's electrical system the earth terminal **must** be disconnected from the vehicle's battery **before starting work!**

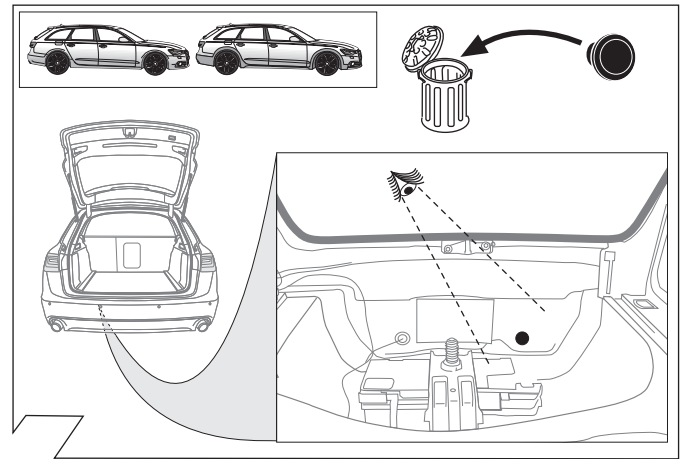
Both the trailer module and the vehicle's control unit for the electrical system can be damaged during work on the CAN data bus connections if the battery is not disconnected!

Please pay attention to the manufacturer's instructions when disconnecting and reconnecting the vehicle's battery!

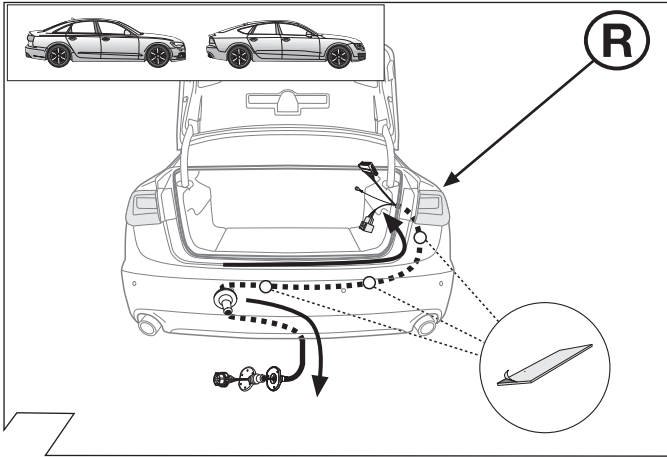




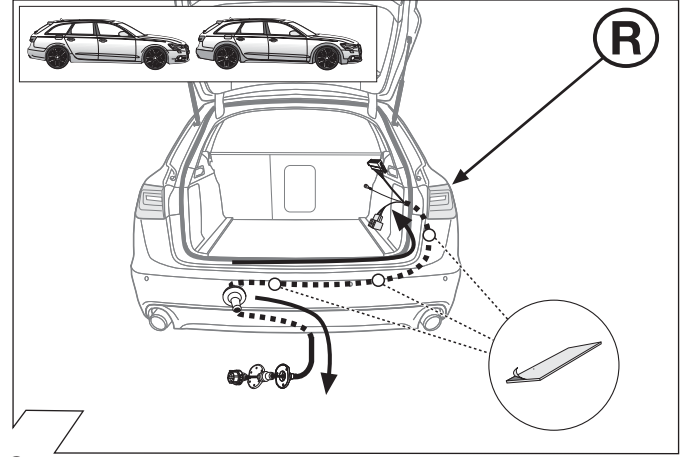
3



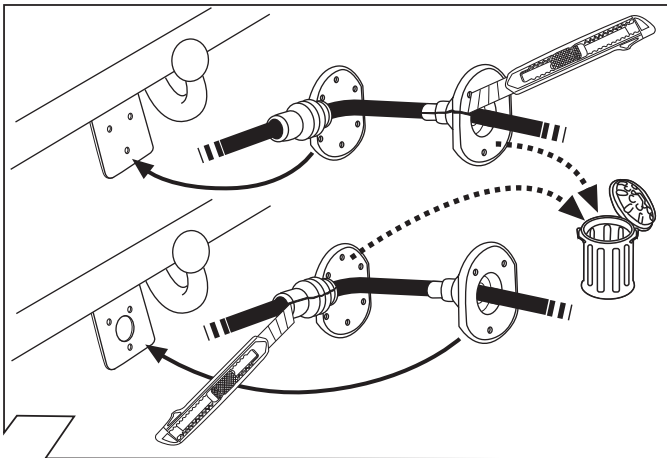
4



5



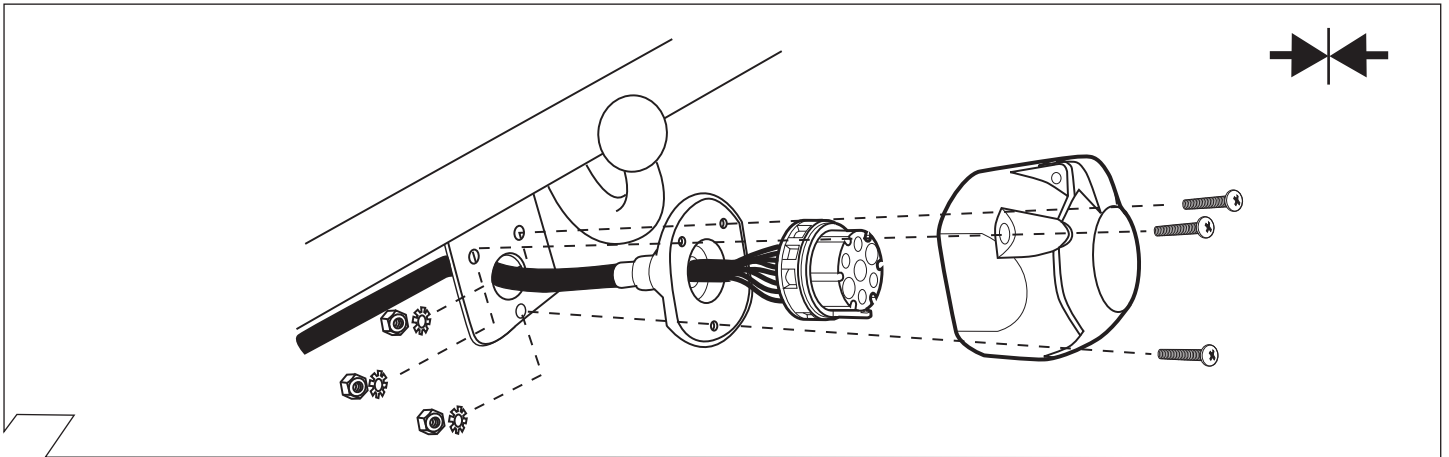
6



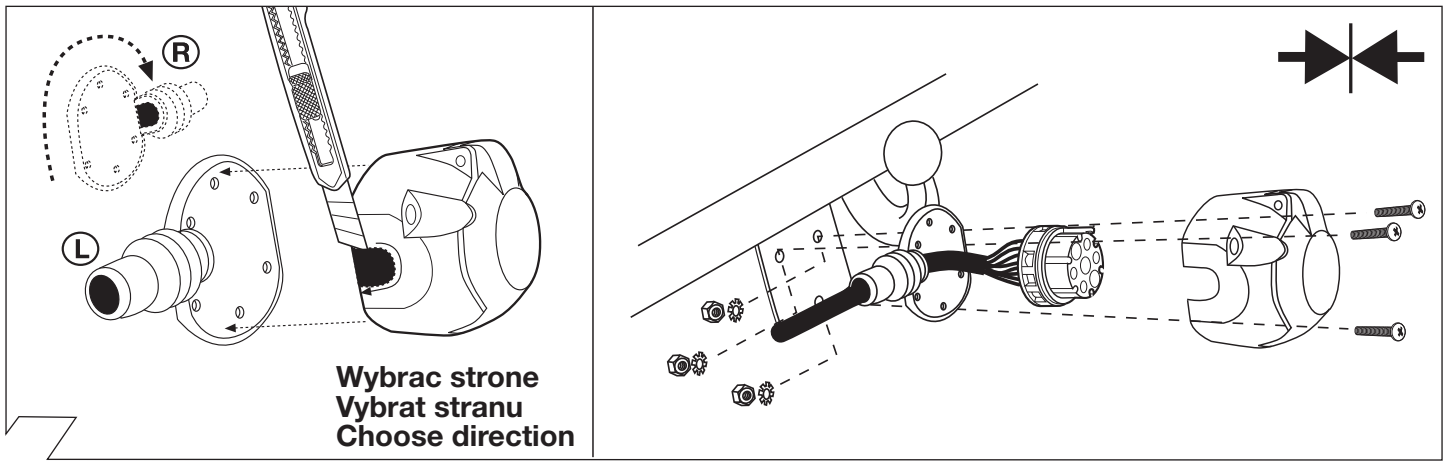
7

ISO 1724	Podłączenie gniazda / Maksymalne obciążenie na wyjściu Obloženie zasovky/Maximálny výkon na výstupe Socket Configuration/Maximum power output		
	1/L	BK/WT	21W
	2	WT	42W
	3/31	BR	
	4/R	BK/GN	21W
	5/58-R	GY/RD	52W
	6/54	BK/RD	63W
	7/58-L	GY/BK	52W

8



9

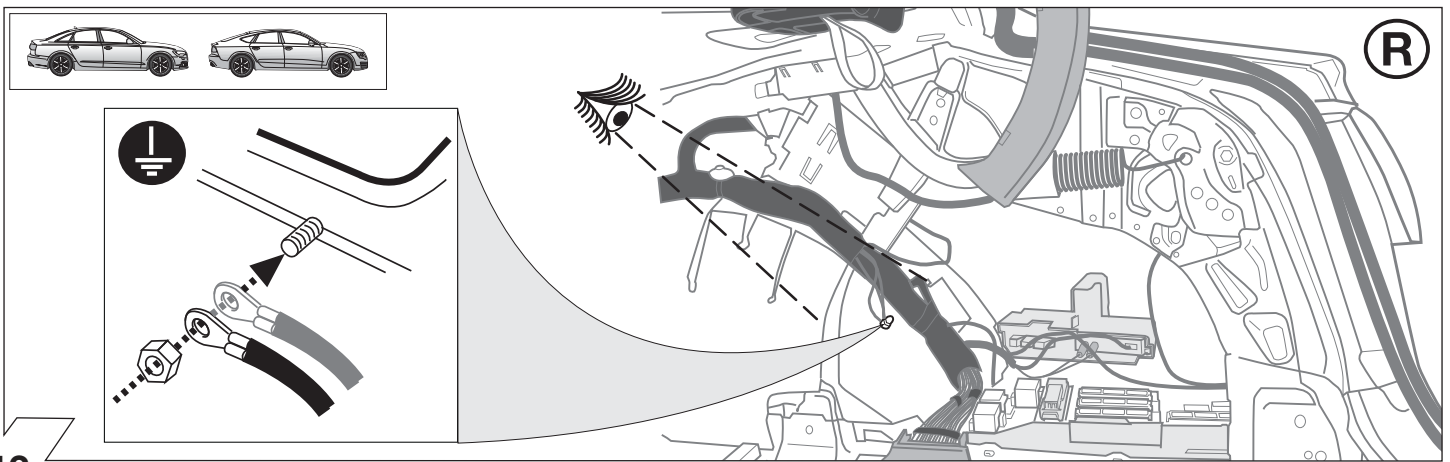


10

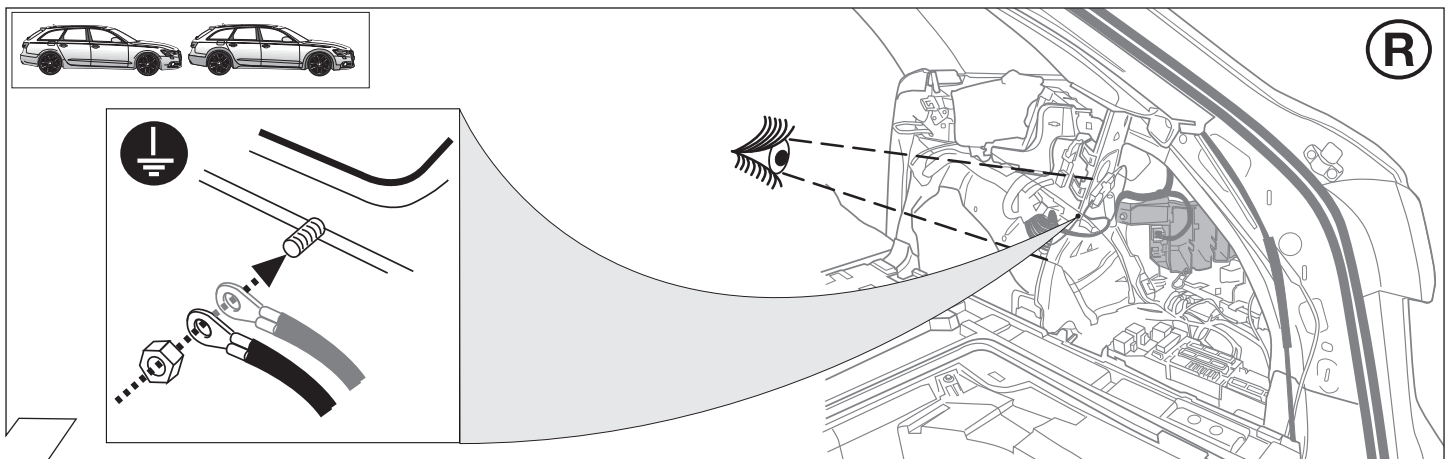
	GB	D	E	F	I	P	NL	DK	N	S	FIN	CZ	H	PL
BK	Black	Schwarz	Negro	Noir	Nero	Preto	Zwart	Sort	Svart	Svart	Musta	Černá	Fekete	Czarny
RD	Red	Rot	Rojo	Rouge	Rosso	Vermelho	Rood	Rød	Röd	Röd	Punainen	Červená	Piros	Czerwony
GN	Green	Grün	Verde	Vert	Verde	Verde	Groen	Gron	Gront	Grön	Vihreä	Zelená	Zöld	Zielony
OR	Orange	Orange	Naranja	Orange	Arancione	Laranja	Oranje	Orange	Orange	Orange	Oranssi	Oranzová	Narancs	Pomarańczowy
VT	Violet	Violett	Violeta	Violet	Viola	Violeta	Violet	Violet	Fiolett	Violett	Violetti	Fialová	Ibolya	Fioletowy
PK	Pink	Pink	Pink	Rose	Rosa	Cor-de-Rosa	Paars	Pink	Pink	Rosa	Pinkki	Růžová	Rózsaszín	Różowy
BL	Blue	Blau	Azul	Bleu	Blu	Azul	Blauw	Blå	Blått	Blå	Sininen	Modrá	Kék	Niebieski
YL	Yellow	Gelb	Amarillo	Jaune	Giallo	Amarelo	Geel	Gul	Gult	Gul	Keltainen	Zlutá	Sárga	Żółty
WT	White	Weiss	Blanco	Blanc	Bianco	Branco	Wit	Hvid	Hvitt	Vit	Valkoinen	Bílá	Fehér	Biały
BR	Brown	Braun	Marrón	Brun	Marrone	Marrom	Bruin	Brun	Brunt	Brun	Ruskea	Hnědá	Barna	Brazowy
GY	Grey	Grau	Gris	Gris	Grigio	Cinzeno	Grijs	Grå	Grått	Grå	Harmaa	Sedá	Szürke	Szary

90500580

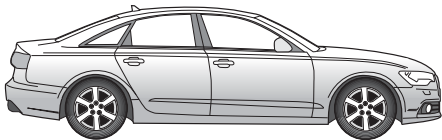
11



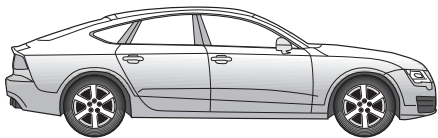
12



13



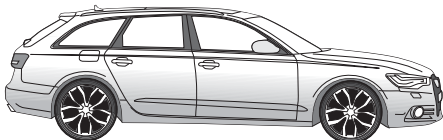
A6 Limuzyna 03/11 →



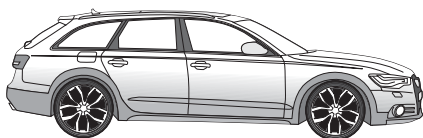
A7 10/10 →



15-24,
36-45



A6 Avant 09/11 →



A6 Allroad Quattro 05/12 →



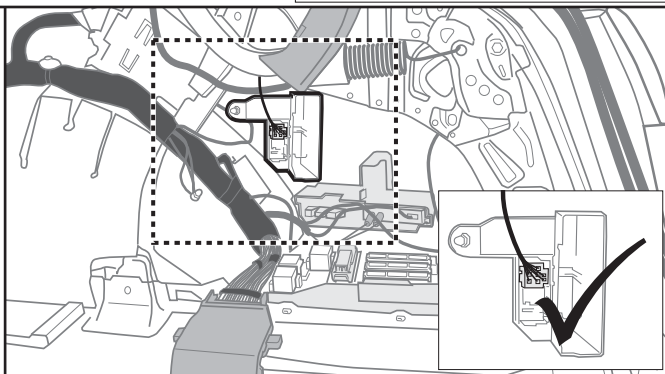
25-45

14

OPCJA 1



Z fabrycznym złączem do instalacji haka
Pre vozidla s pripravou pre tazne zariadenie
for vehicles with trailer preparation

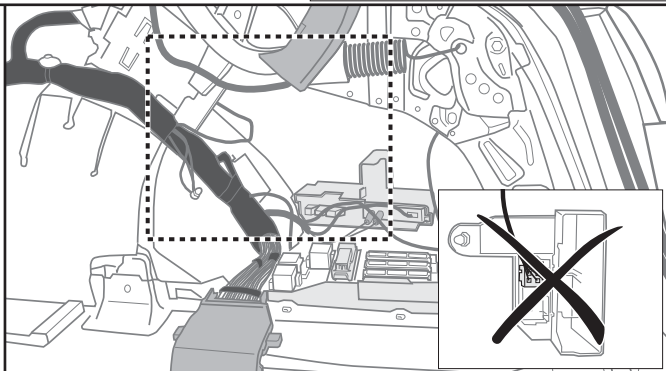


16-17,
24

OPCJA 2

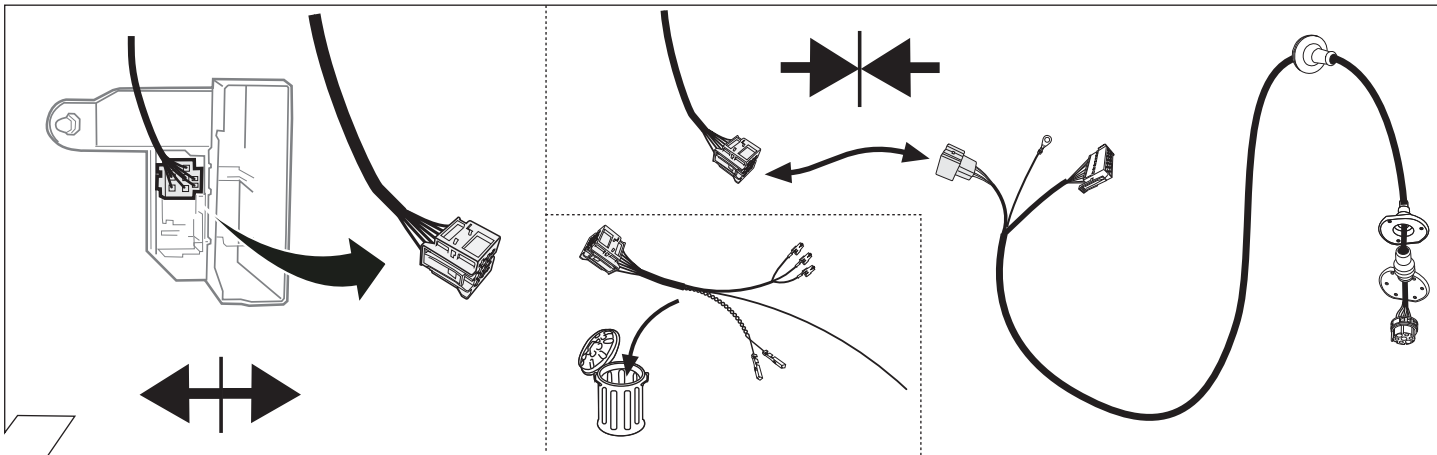


Bez fabrycznym złączem do instalacji haka
Pre vozidla bez pripravu pre tazne zariadenie
for vehicles without trailer preparation

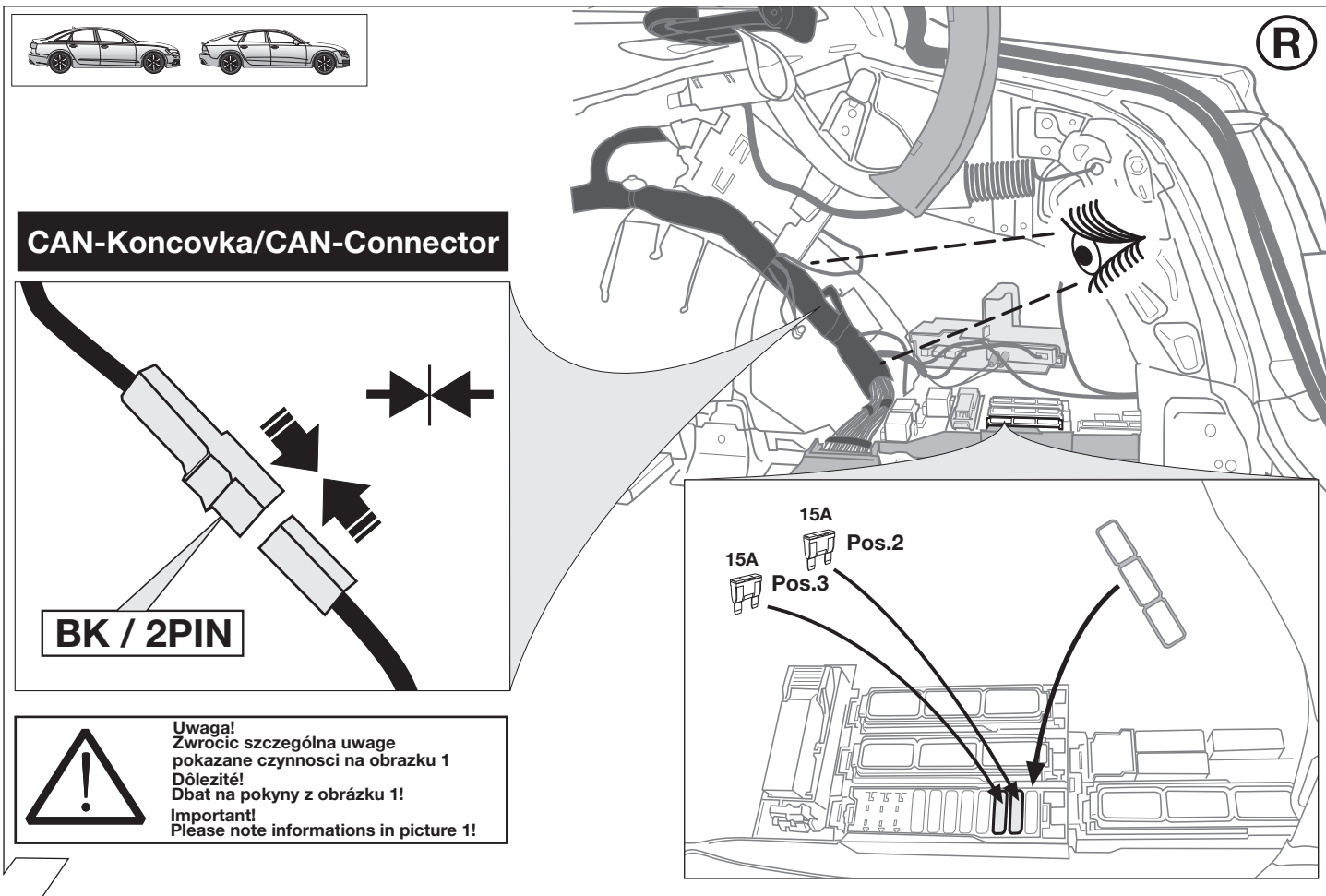


18-24

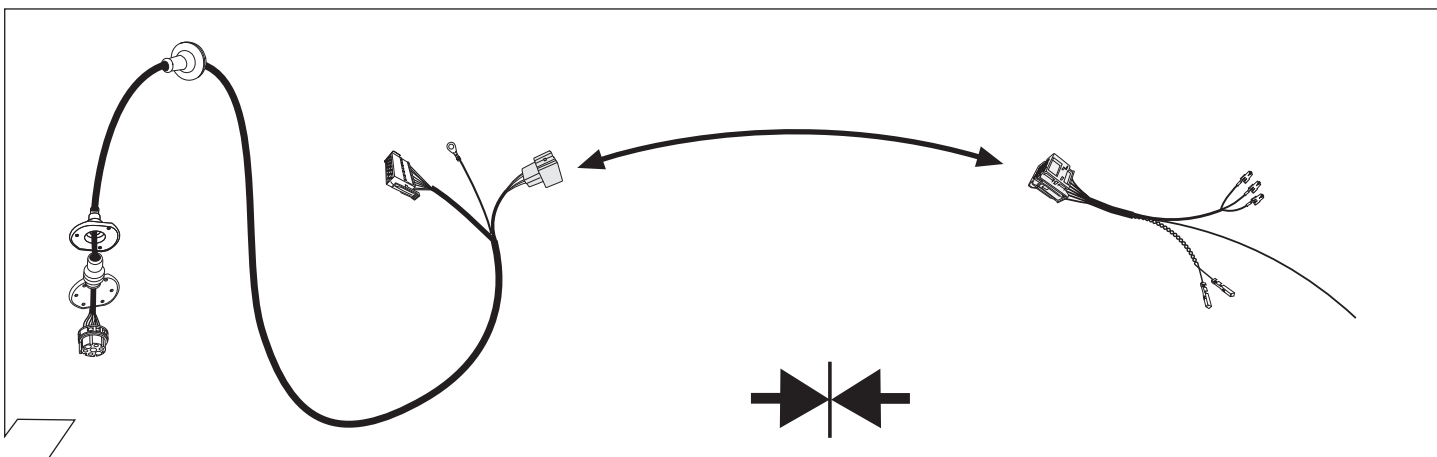
15



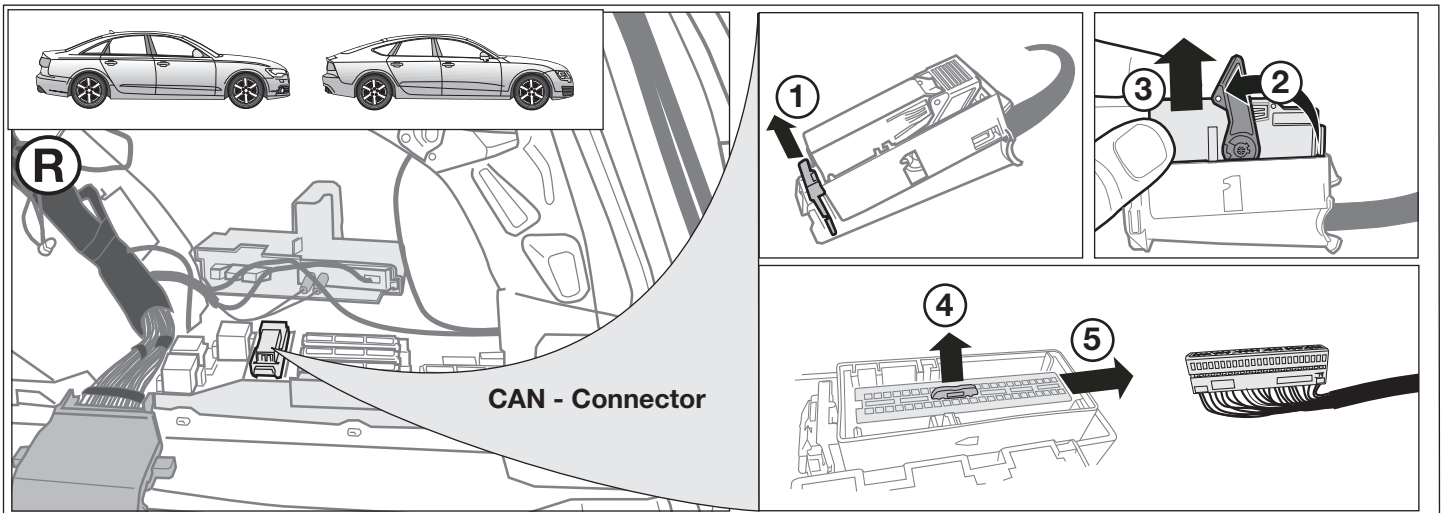
16



17

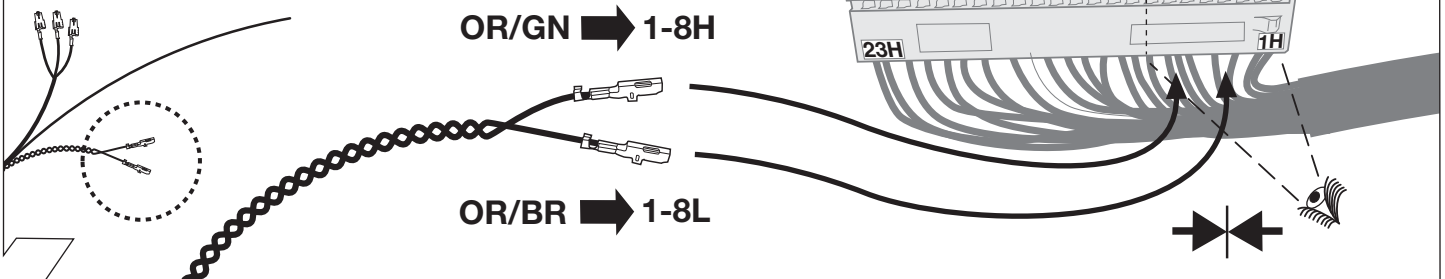


18

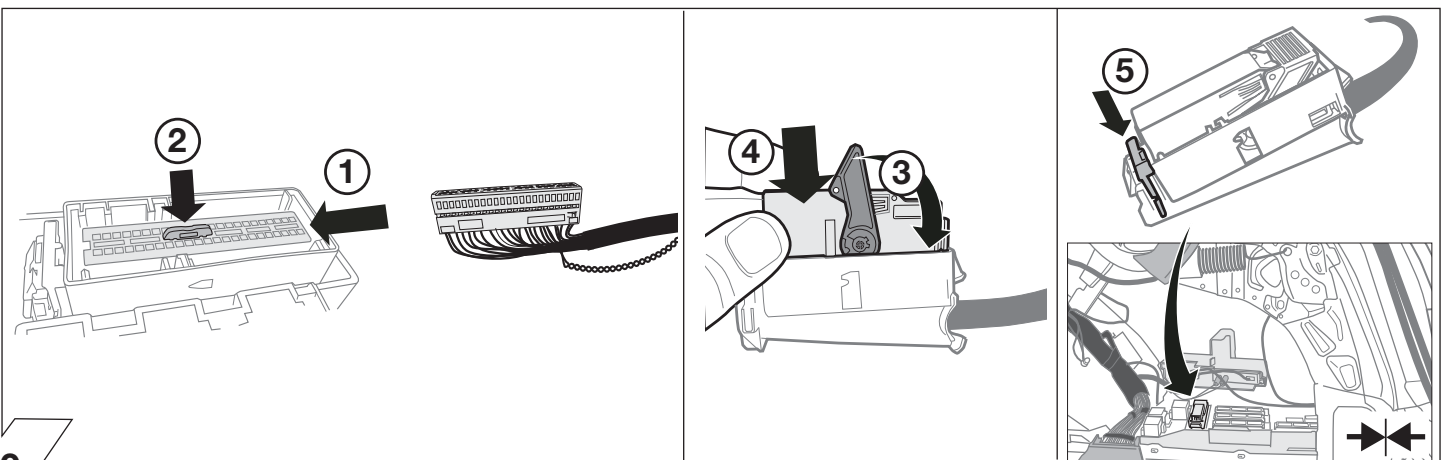


Uwaga!
Zwrócić szczególną uwagę
pokazane czynności na obrazku 1
Dôležitě!
Dbať na pokyny z obrázku 1!
Important!
Please note informations in picture 1!

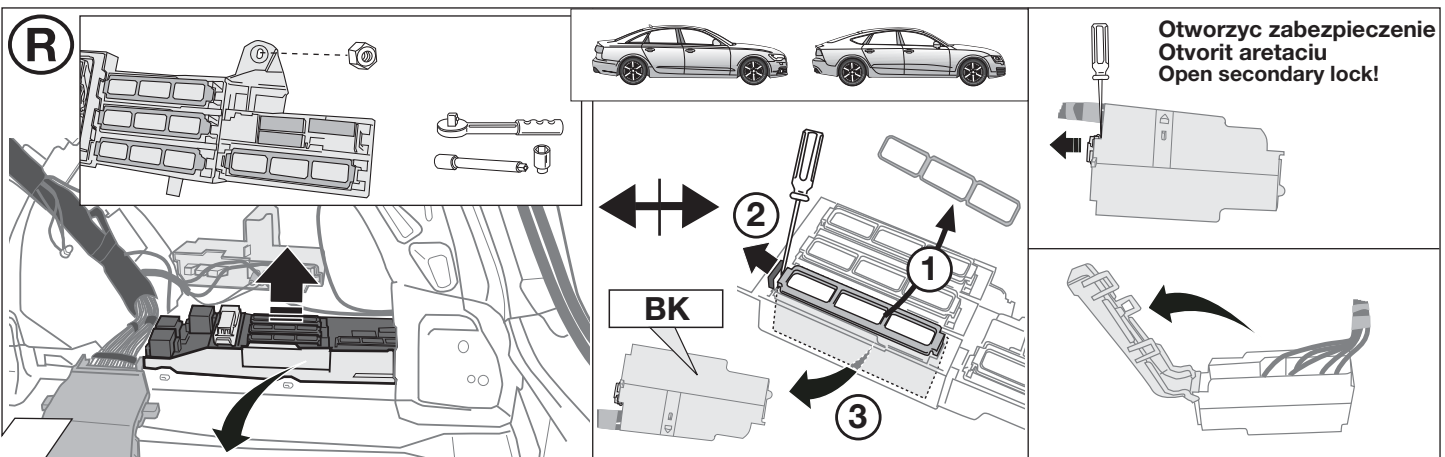
Szukaj wolne kontakty w obszarze 1-8
Lokalizovat volne otvory v rade 1-8
Locate empty chambers in array 1-8



19

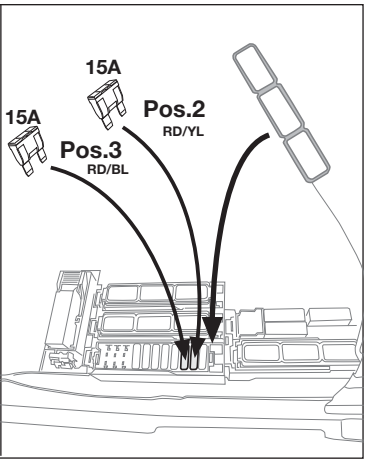
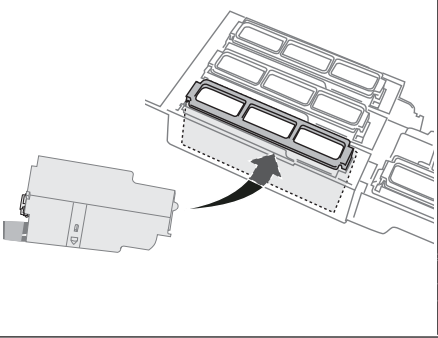
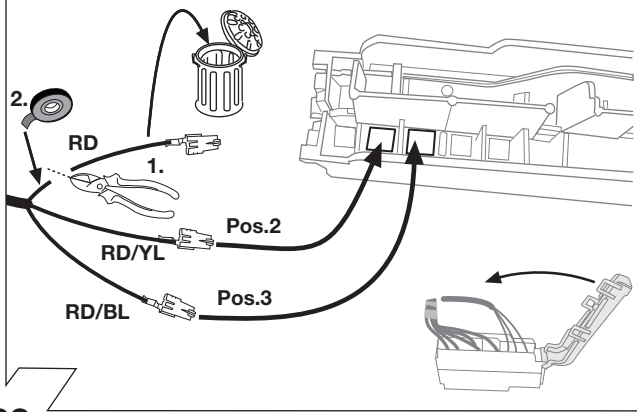


20

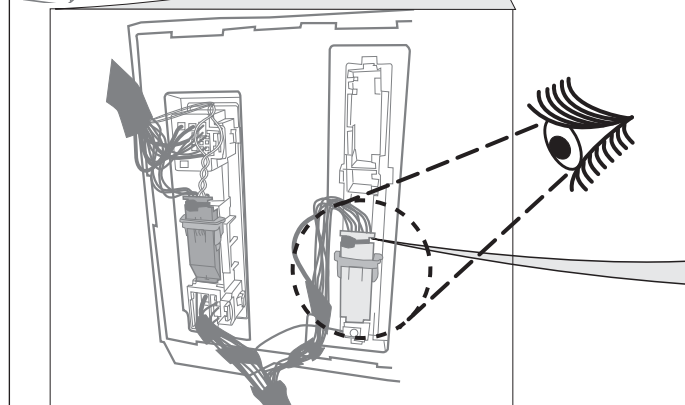
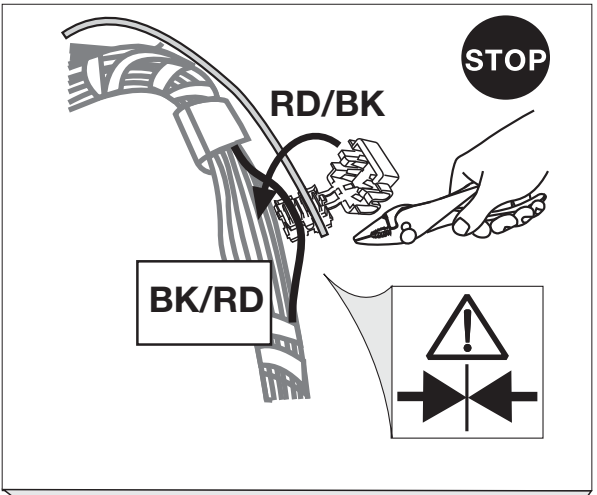
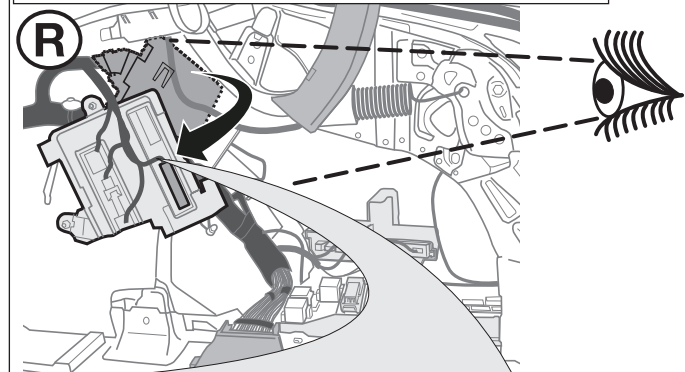
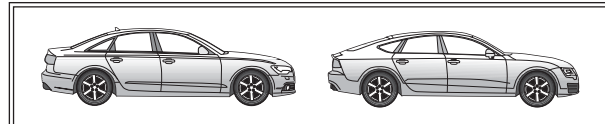



21

Skrzynka bezpiecznikowa / Poistkova skrinka / Fusebox



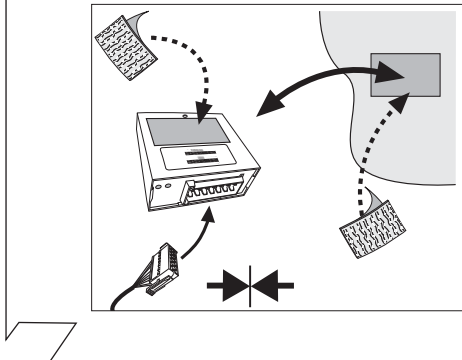
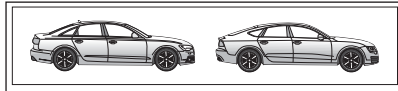
22




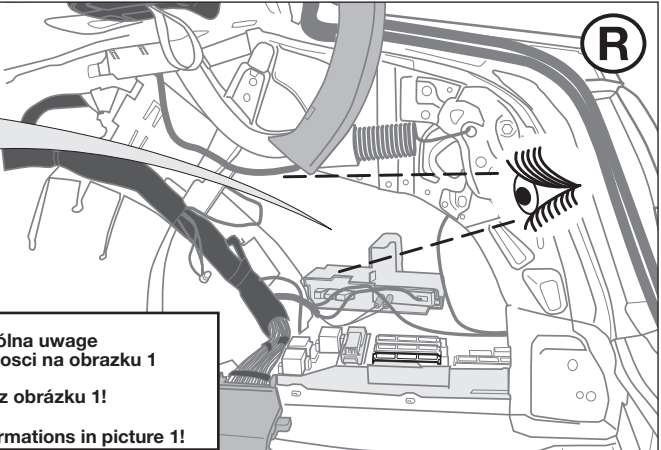
 **Uwaga!**
Zwróc szczególną uwagę
pokazane czynności na obrazku 1
Dôleżité!
Dbać na pokyny z obrazku 1!
Important!
Please note informations in picture 1!

Wtyczka 32 pinowe (GY)
Connector 32-pin (GY) 32 polove puzdro (GY)

23



 **Uwaga!**
Zwróc szczególną uwagę
pokazane czynności na obrazku 1
Dôleżité!
Dbać na pokyny z obrazku 1!
Important!
Please note informations in picture 1!

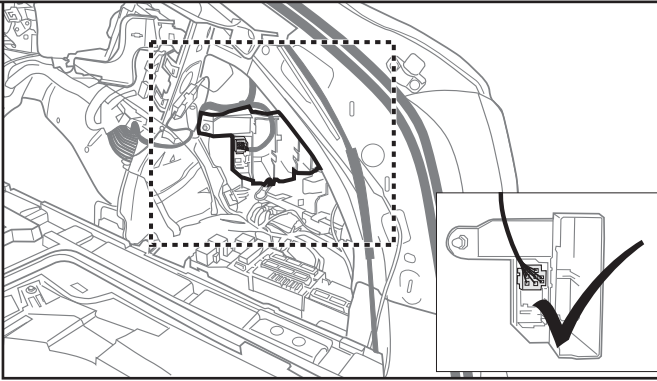


24

OPCJA 1



Z fabrycznym złączem do instalacji haka
Vozidla s pripravou pre tazne zariadenie
For vehicles with trailer preparation

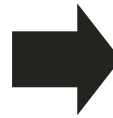
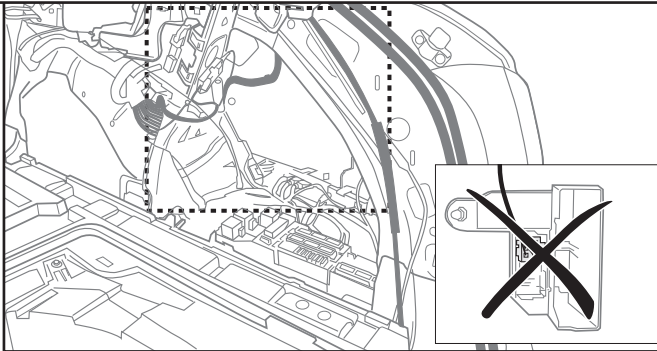


**26-28,
34**

OPCJA 2

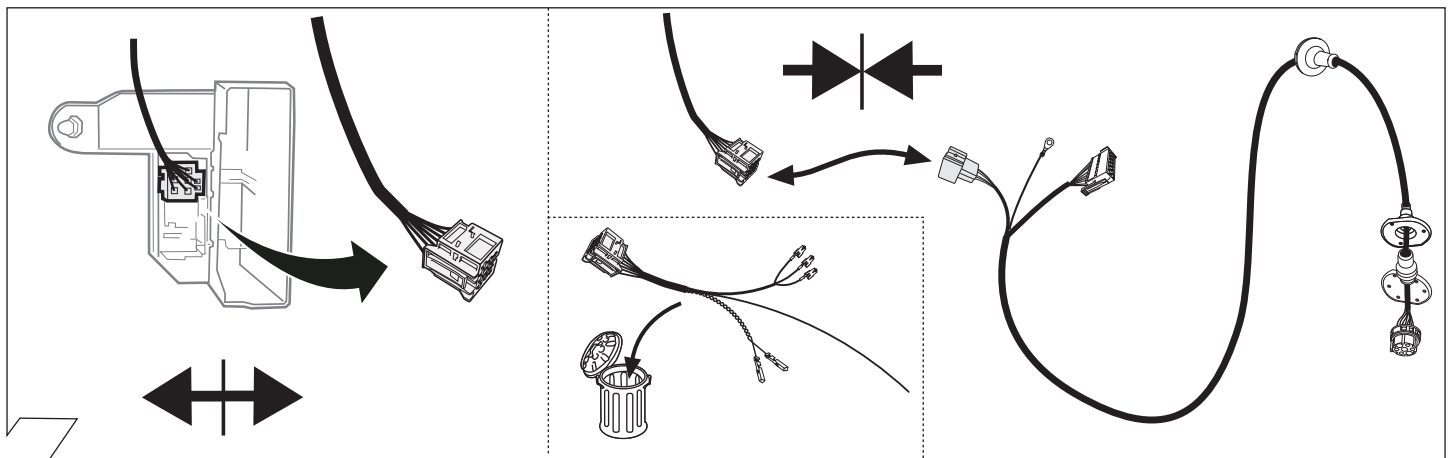


Bez fabrycznym złączem do instalacji haka
Vozidla bez pripravu pre tazne zariadenie
For vehicles without trailer preparation

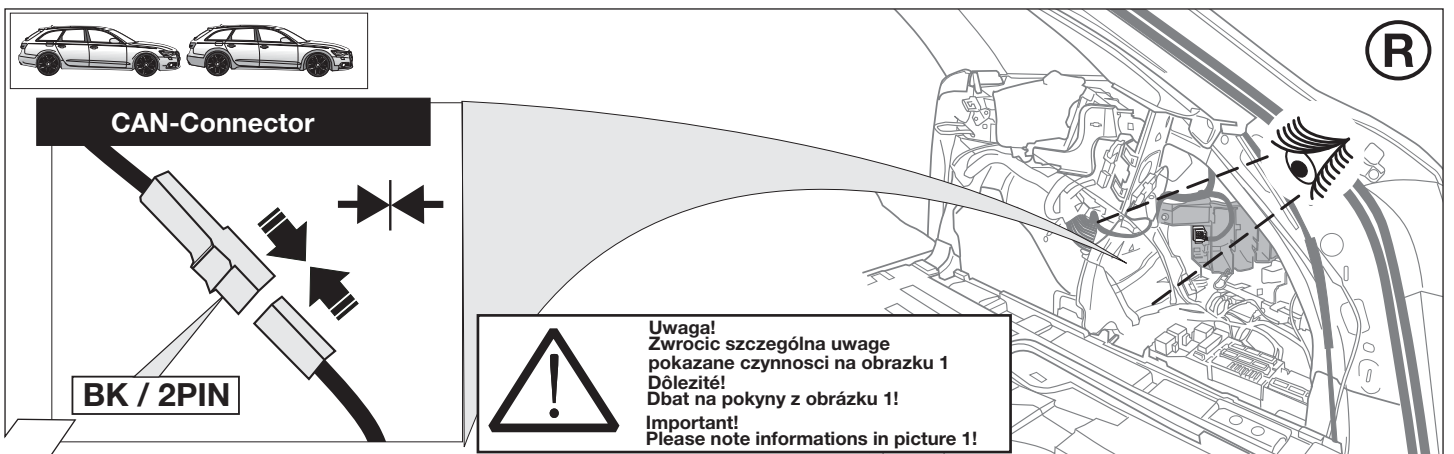


29-35

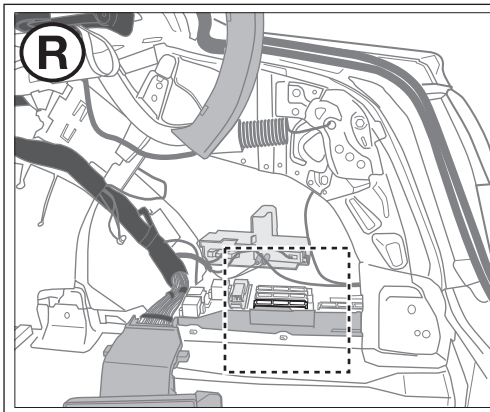
25



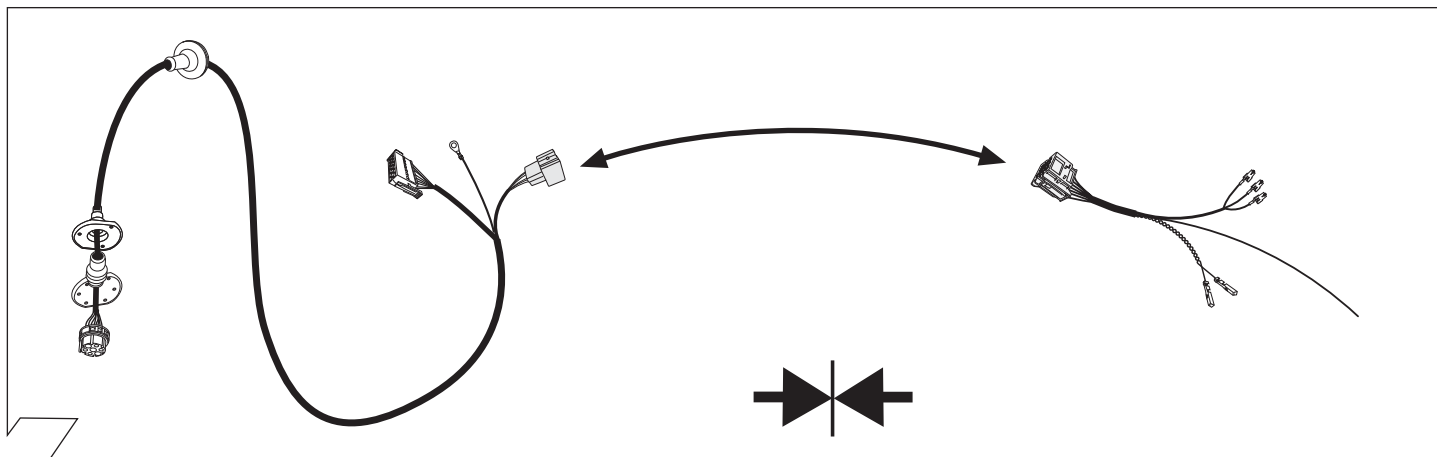
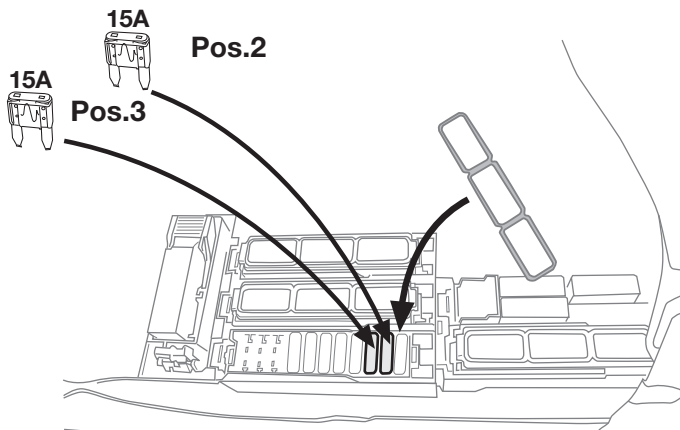
26



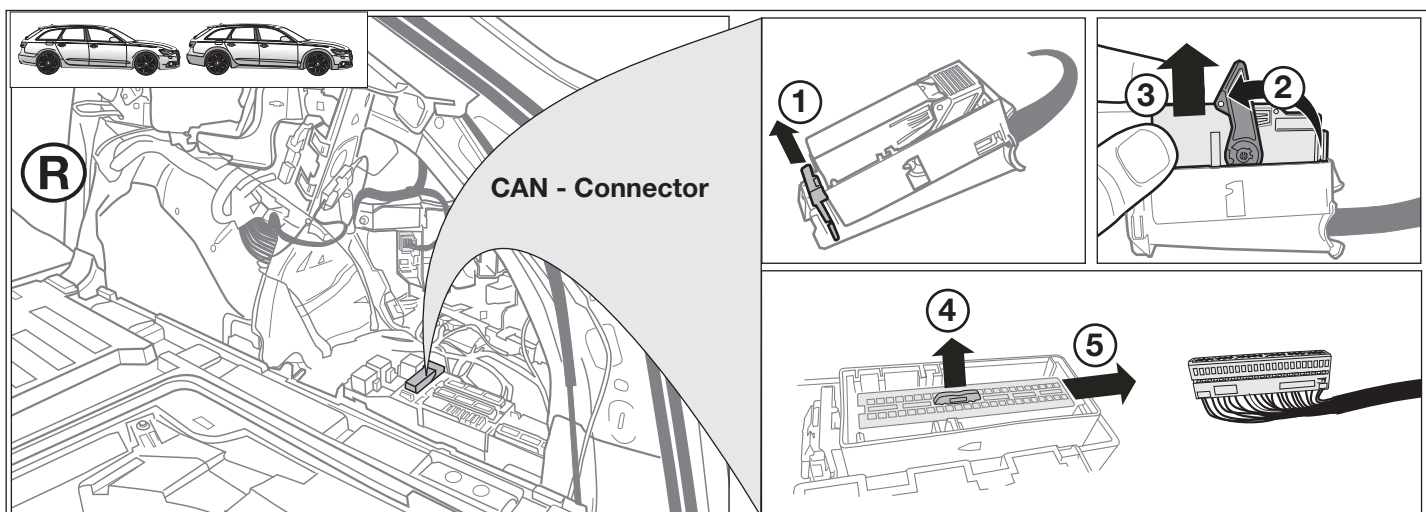
27



28



29

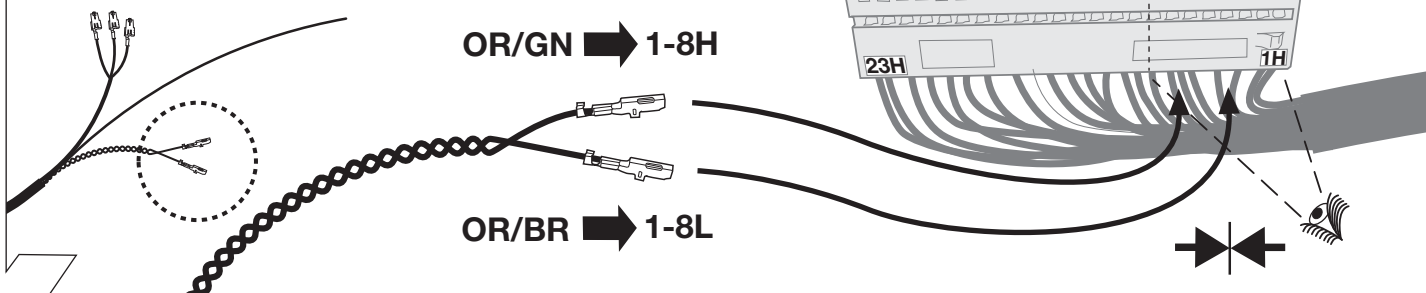


CAN - Connector

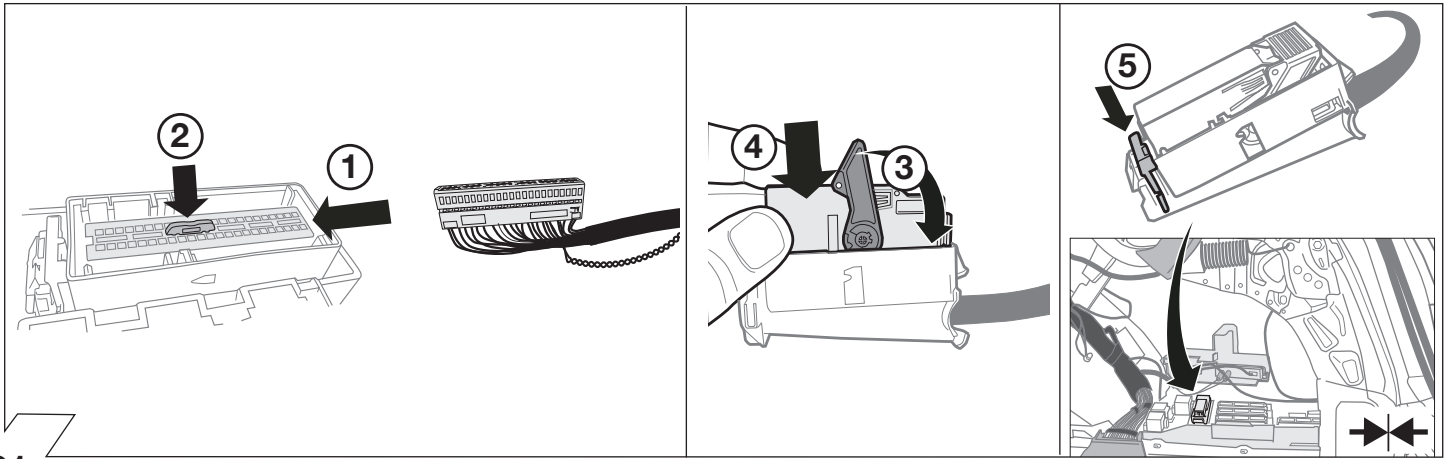


Uwaga!
Zwrócić szczególną uwagę
pokazane czynności na obrazku 1
Dôleżité!
Dbať na pokyny z obrázku 1!
Important!
Please note informations in picture 1!

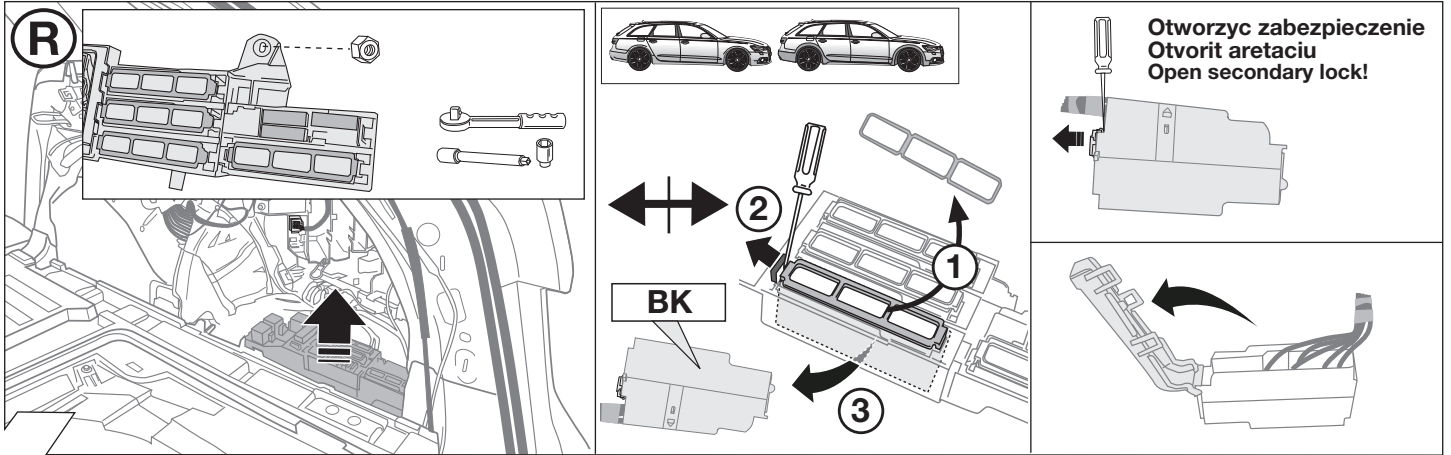
Szukaj wolne kontakty w obszarze 1-8
Lokalizovat volne otvory v rade 1-8
Locate empty chambers in array 1-8



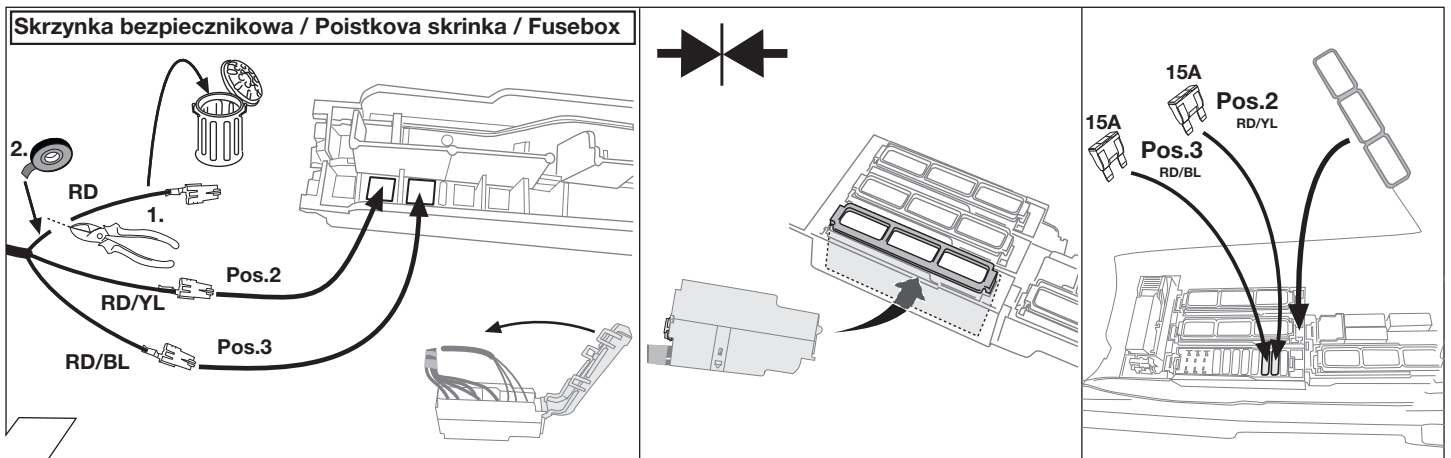
30



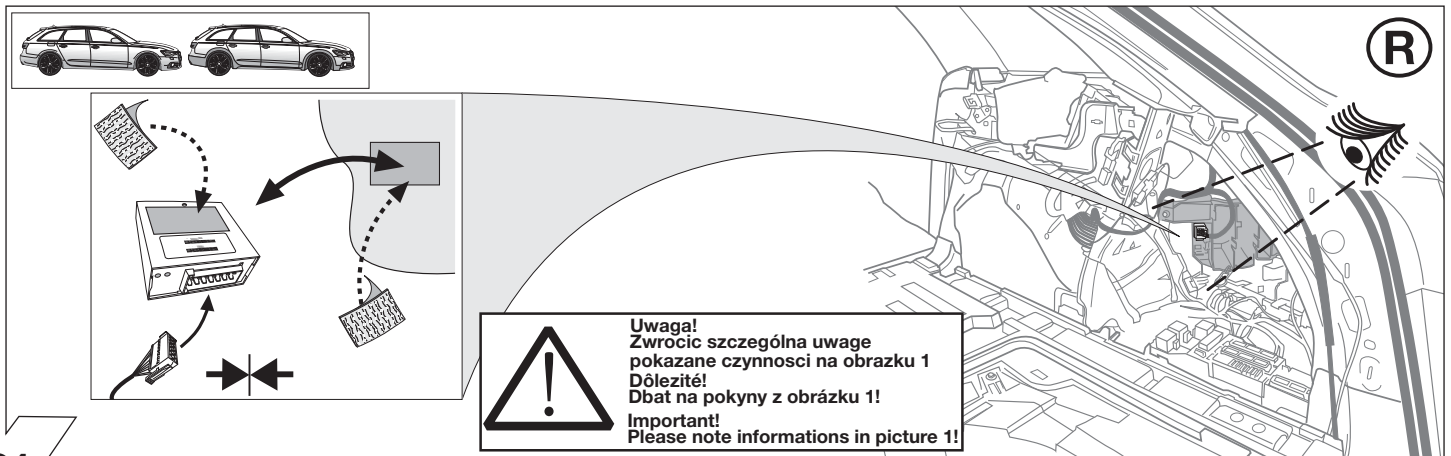
31



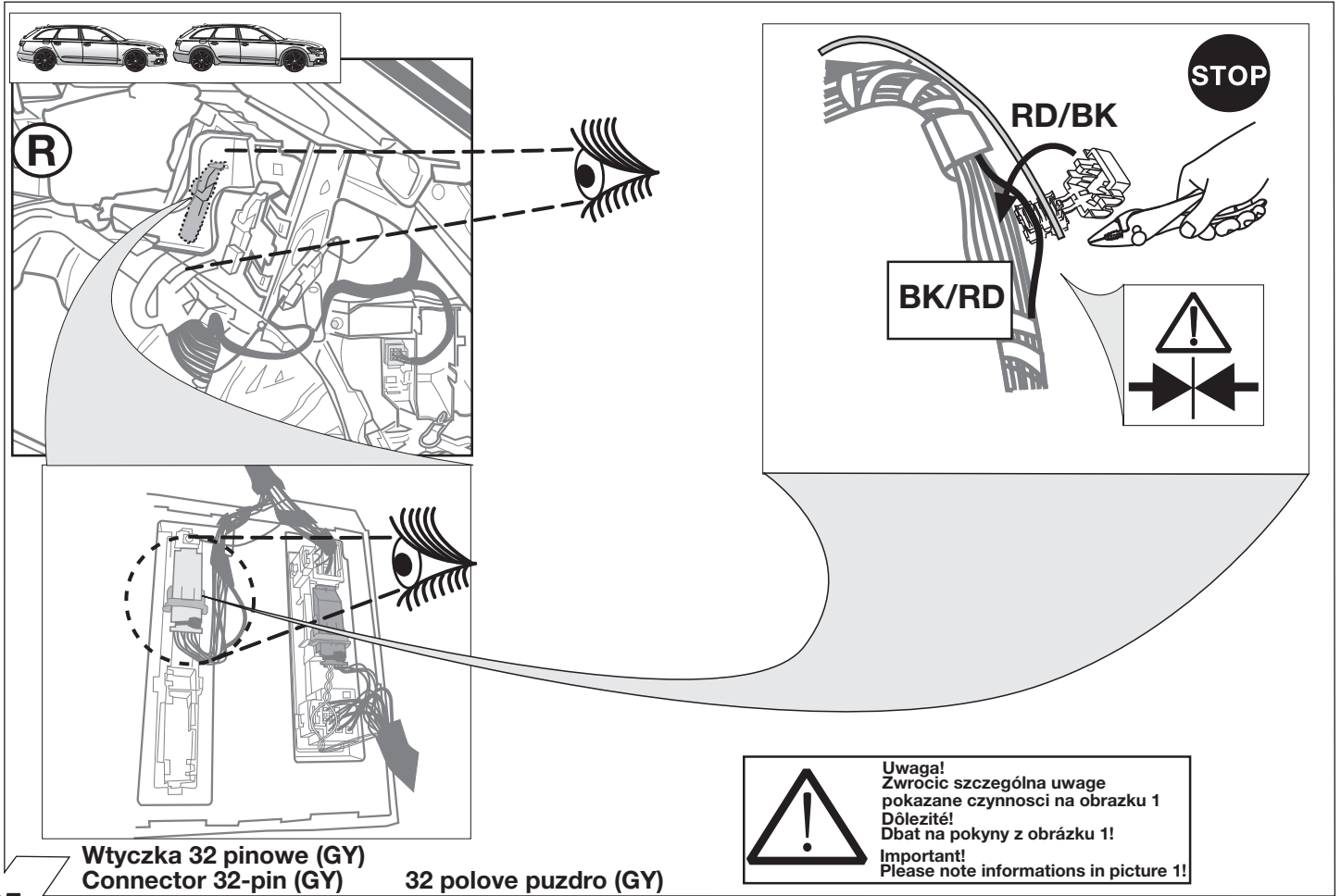
32



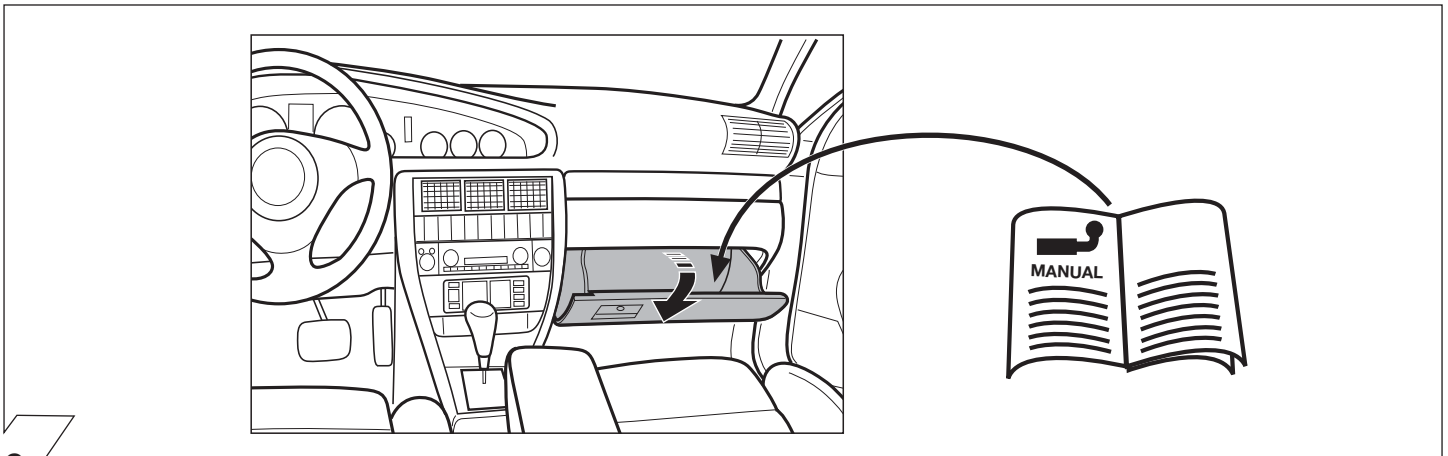
33



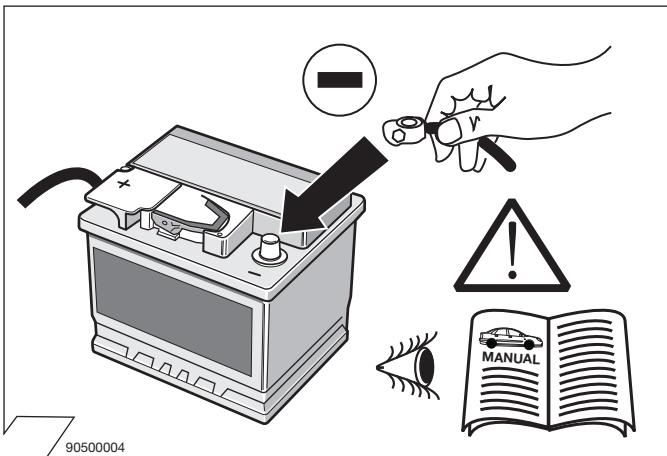
34



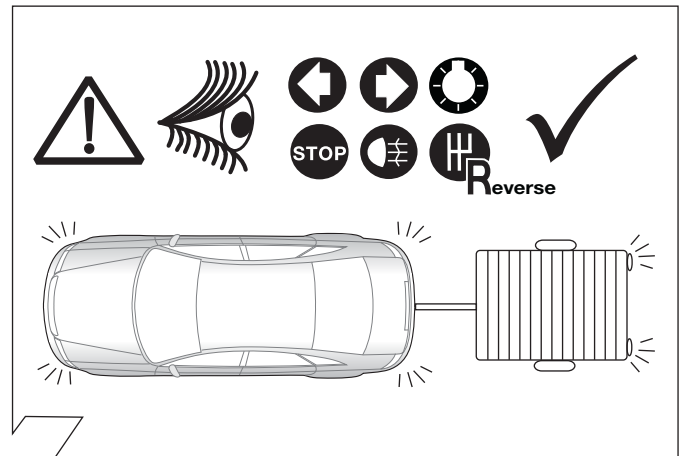
35



36



37



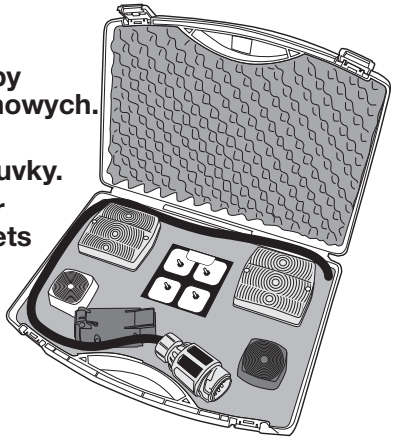
38

OPCJA

Symulacja przyczepy dla gniazd 7 i 13 Pinowych.

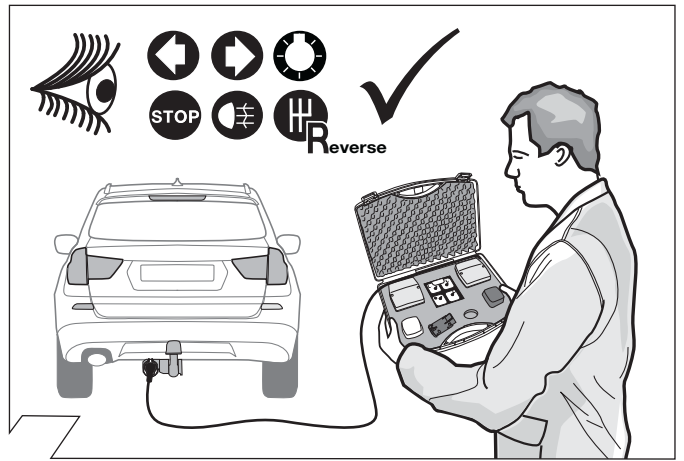
Simulator privesu pre 7- a 13-pol. zasovky.

Trailer Simulator for 7- and 13-pin Sockets

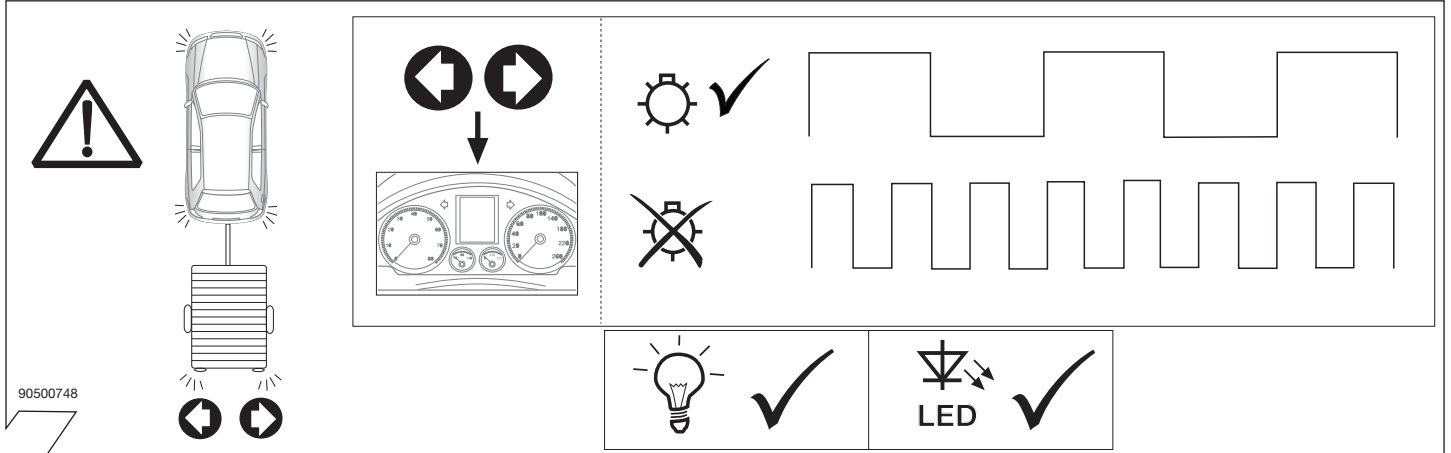


Art.
50400516

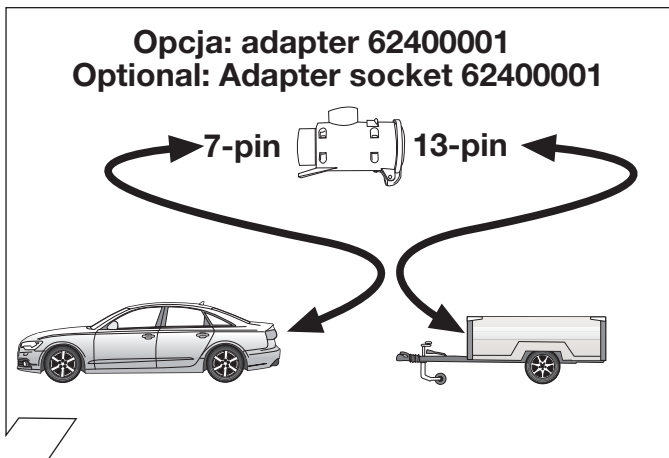
39



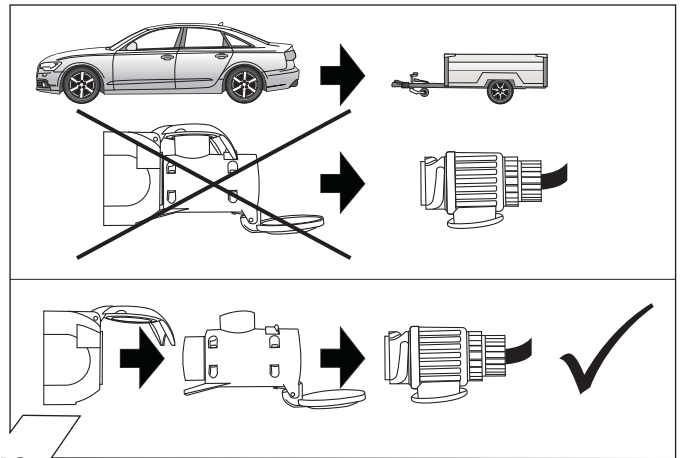
40



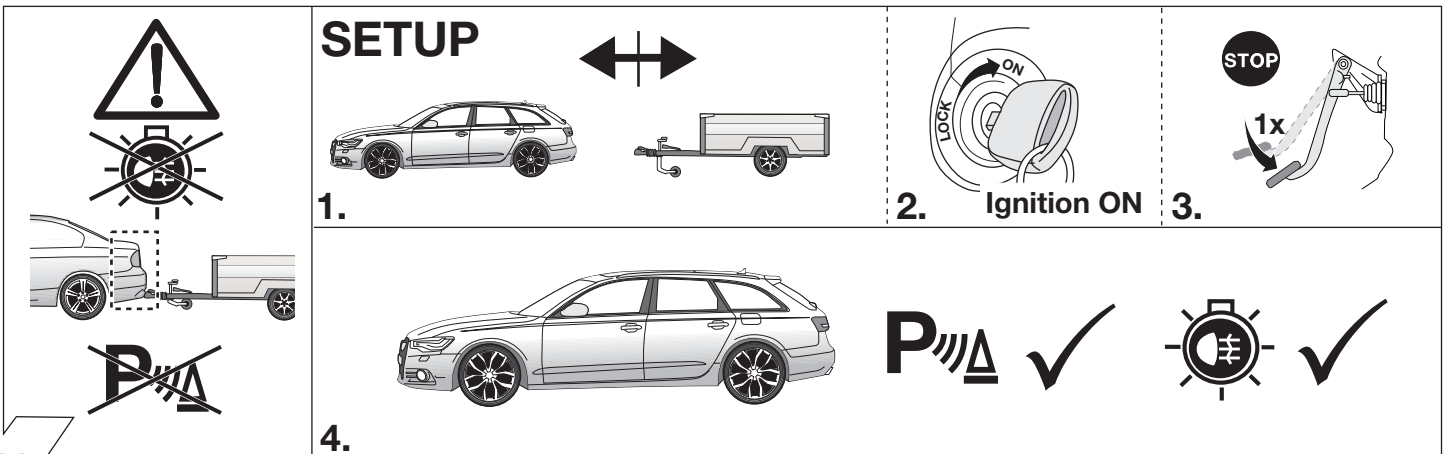
41



42

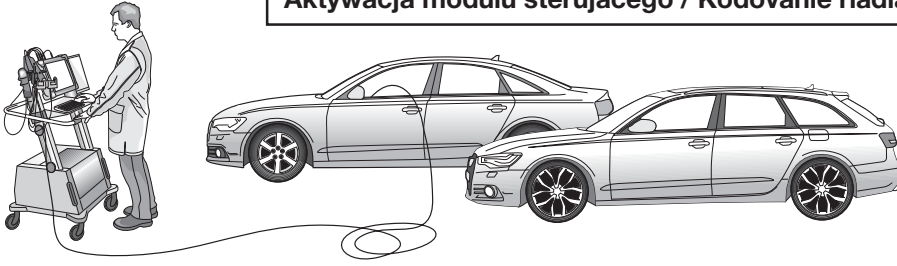


43



44

Aktywacja modułu sterującego / Kodowanie riadiaceho modulu / Code control unit



PL

Programowanie wykonać następująco:

Szukanie błędów
→ przeskoczyć

- Wybór funkcji/części
- w ramach Action managementu (AM) wybrać testowy program (podać AM-Code do przeprogramowania samochodu)

→ gotowe

- AM-/SVM-kod zadany

→ Audi A6/A7 SVM kod:

- **050205** pre vozidla s redukovanym vykonom ventilatora
- **050200** pre vozidla s plnym vykonom ventilatora

Alternatywny kod opatření / SVM kod / AM-kod je možný!

Potřebný kód najdete v „navode ku kodovaniu“ na predajných portaloch AUDI.



SK

Programovanie/Kodovanie vykonať nasledovne:

Riadené hľadanie chyby
→ preskocit

- Vyber funkcie / dielcov
- v rámci Action managementu (AM) zvolit skusobny program (priame zadanie AM-kodu pre prestavenie vozidla)

→ hotove

- AM-/SVM-kod zadat

→ Audi A6/A7 SVM kod:

- **050205** dla samochodow z redukowana wydajnoscia wentylatora
- **050200** dla samochodow z pelna wydajnoscia wentylatora

Alternatívny kód / SVM kód / AM-kód je možný!

Wymagany kód można znaleźć w instrukcjach programowania na portalach o samochodach AUDI.



GB

Please effect coding as follows:

Guided troubleshooting
→ Skip

- Function / component selection
- Select the "Direct input of AM code for vehicle alteration" (Direkteingabe AM-Code für Fahrzeugumbau) testing program from within Action Management (AM).

→ Done

- Enter AM-/SVM-code

→ Audi A6/A7 SVM code:

- **050205** for vehicles with reduced fan power
- **050200** For vehicles with full fan power

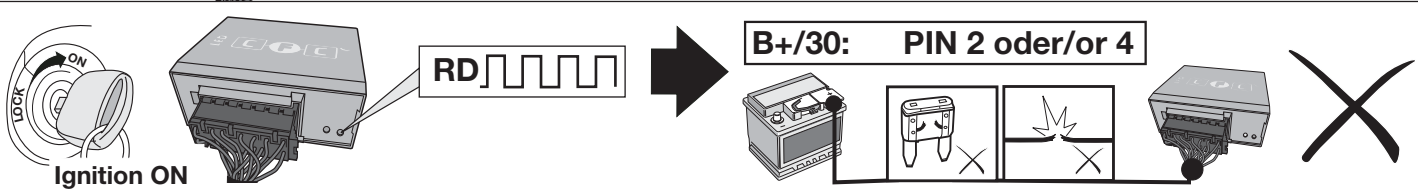
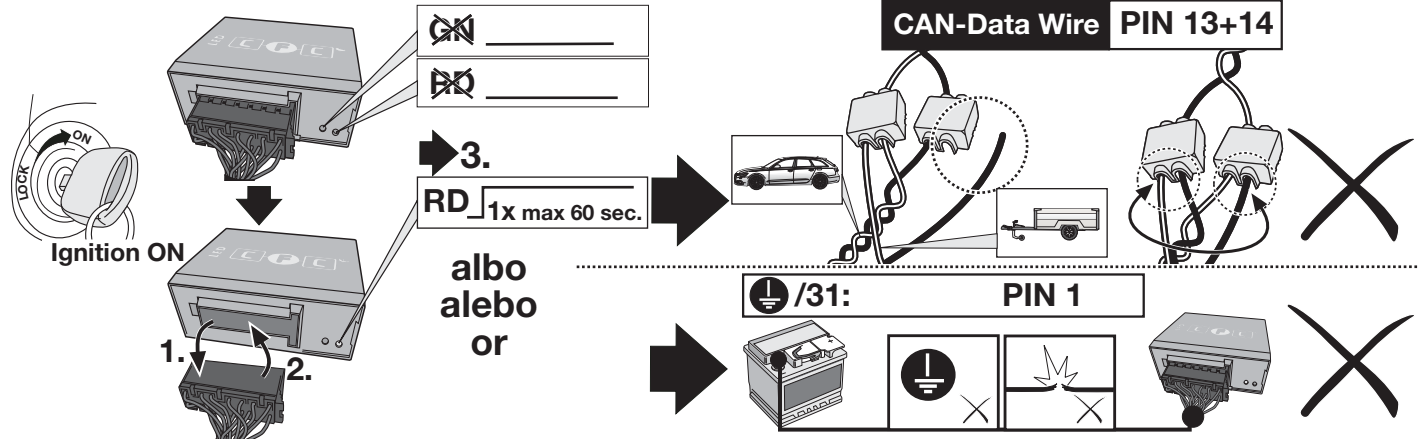
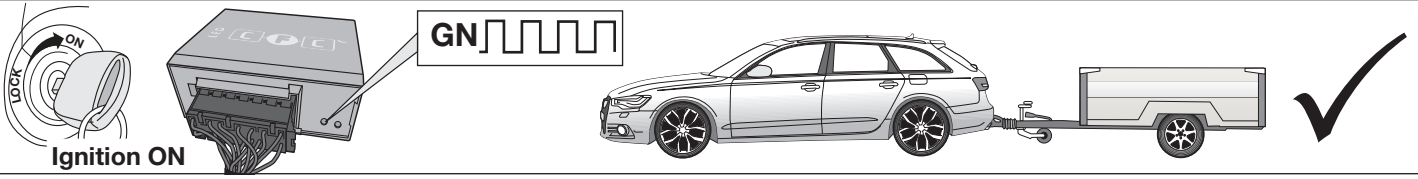
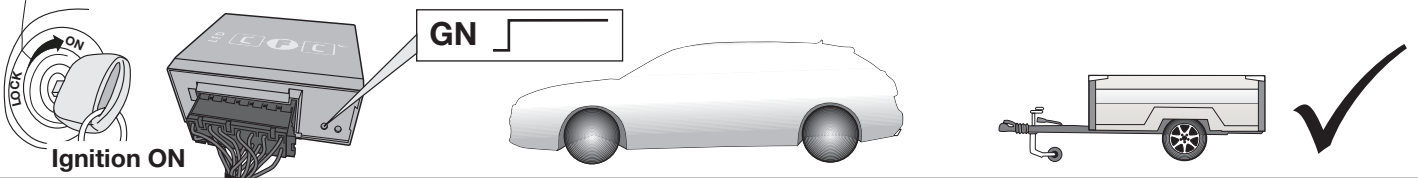
Alternative action code / SVM-code / AM-code possible!

The necessary code can be found in the "Coding sheet" in the Audi dealer portals.

(PL) Diagnostyka przypadku awarii kierunkowskazów w przyczepie

(SK) Diagnostická funkcia kontroliek LED

(GB) Diagnosis function of control LEDs



(PL) Kontrola kierunkowskazów i zastąpienie kierunkowskazów w przyczepie w przypadku awarii.

Awaria jednego lub dwóch kierunkowskazów w przyczepie jest sygnalizowana w różny sposób w zależności od modelu i wyposażenia samochodu

- zwiększenie częstotliwości migania kierunkowskazów
- komunikatem na desce rozdzielczej
- aktywacja kontroli awarii świateł
- dzwiekowa sygnalizacja lub komunikat głosowy

Przypadku awarii kierunkowskazów światło cofania zastąpi kierunkowskaz po tej samej stronie

(SK) Kontrola smerových svetiel a nahrada svetiel pri vypadku smeroveho svetla privesu

Vypadok jedného alebo oboch smerových svetiel privesu je v závislosti od typu vozidla a verzie elektrosady indikovaný nasledovne:

- zvýšenie / zdvojnásobenie frekvencie blikania
- textová správa na displeji / kombinovanom nastroji palubnej dosky
- aktivácia kontroliek vypadku svetla
- akustická výstraha prostredníctvom bzúčiaka alebo hlasovej správy

Pri vypadku smeroveho svetla nahradí blikajúce späťne svetlo tej istej strany nefunkčné smerové svetlo privesu (► nahrada svetiel)

(GB) Indicator failure detection and lamp substitution if the trailer indicators fail

The failure of a single or on both trailer indicators will be shown depending on the type of vehicle and electric kit installed as follows:

- Increase in the flashing frequency
- Text message in the Display / combi-instrument
- Activated control lamp for light failure
- Audible warning via Buzzer or Voice-Message

If an indicator fails the left or right rear light compensates the faulty indicator by flashing at the correct frequency! (► lamp substitution).

Objasnienia symboli		Vysvetlivky k symbolom		SYMBOL EXPLANATION	
PL		SK		GB	
	Lewe (58-L) lub prawe (58-R) koncowe swiatlo	lavé (58-L) resp. pravé (58-R) koncové svetlá	left (58-L) respectively right (58-R) tail light		
	Swiatlo stop (54)/ trzecie swiatlo stop (54)	Brzdové svetlá (54)/ tretie brzdové svetlá (54)	stop light (54) / high mounted, third stop light (54)		
	Kierunkowskaz lewy	Smerové svetlo lavé	turn signal indicator left		
	Kierunkowskaz prawy	Smerové svetlo pravé	turn signal indicator right		
	przeciwniegielne swiatlo	Hmlné svetlo (á)	rear fog light(s)		
	swiatlo wsteczne	Spätne svetlo (á)	reversing light(s)		
	staly plus/gniazdo 13 biegunowe, kontakt 9	Trvale plus/zásuvka 13 polová, kontakt 9	Permanent power supply / 13pin socket, chamber 9		
	przewód ladowy/gniazdo 13 biegunowe, kontakt 10	Nabijaci kábel/ zásuvka 13-polová, kontakt 10	charging wire for trailer fridge / 13pin socket, chamber 10		
	przyczepa / rozpoznanie przyczepy	Príves / rozpoznanie privesu	trailer / trailer recognition		
	staly plus/stale napiecie	Trvale plus/stály prúd	Permanent current power supply		
	masa 31	Kostrá (31)	Ground or Earth (31)		
	klema baterii - minus	Pólová svorka batérie - minus	ground connection battery terminal lug		
	klema baterii - plus	Pólová svorka batérie - plus	positive connection battery terminal lug		
	Bezpiecznik/ amperaz 20A	Poistka / Poistky 20 Ampère	fuse / fuse capacity, 20 Ampère		
	Zapalniczka / gniazdo uzupelniajace	Zapalovac / doplnková zásuvka	cigarette lighter / accessory socket		
	klakson	Reproduktor/húkačka	loudspeaker / buzzer		
	czujnik(sensor) parkowania	Parkovací senzor	park distance control		
	Przelacznik	Prepínac/zdroj funkcie	switch / source of function		
	polczyc	Spojít	Connect together		
	rozlaczyc	Rozpojit	disconnect		
	sledzic / patrz nastepne informacje	Sledovat / vid. dalšie informácie	Look at / see further information		
	sledzic/wybrana czesc	Sledovat vybranú oblasť	look carefully at selected area		
	znajdujacy sie / w porzadku	Nachádzajúci sa / osadený/v poriadku	Present / Occupied / OK		
	nie znajdujacy sie / nie w porzadku	Nenachádzajúci sa/neosadený/ nie v poriadku	Not present / Not occupied / not OK		
	na lewo	Nalavo	left		
	na prawo	Napravo	right		
	dzwiekowa sygnalizacja	Zvuková signalizácia	acoustic indication		
	Uwaga / wazna informacja	Pozor / dôležitá informácia	attention / important advice		