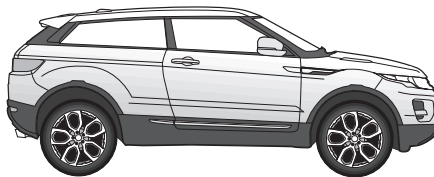


RANGE ROVER Evoque 09/11 →



RANGE ROVER Evoque Coupe 09/11 →

PL

Zestaw elektryczny do haka holowniczego / 13-biegunowy / 12 Volt / ISO 11446

Instrukcja montażu

SK

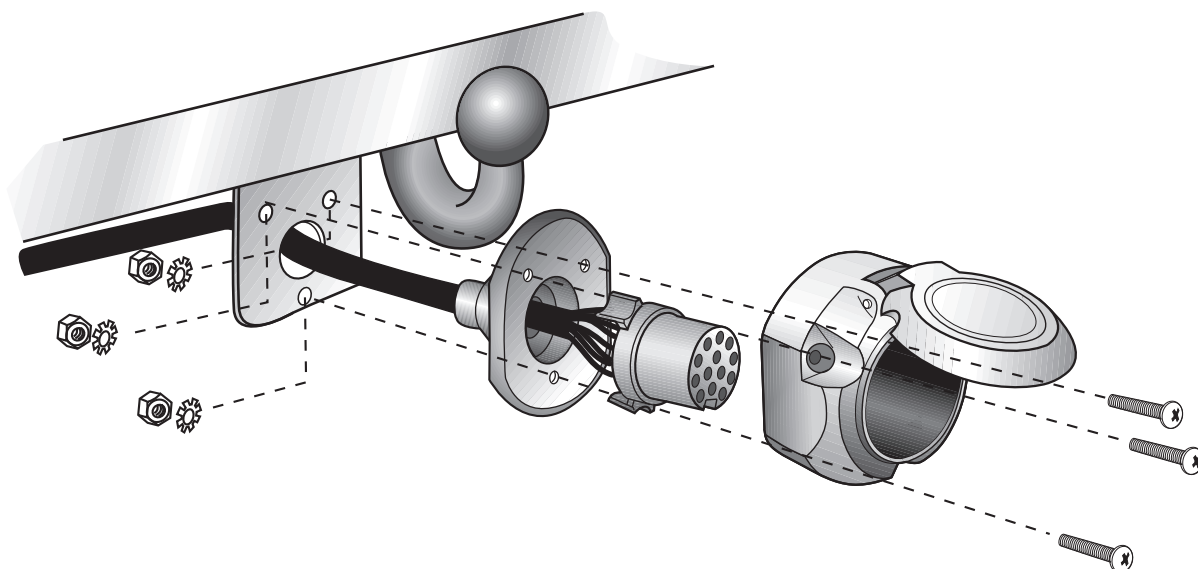
Elektrosada pre ťažné zariadenie / 13-pol / 12 Volt / ISO 11446

Návod na použitie

GB

Electric wiring kit for towbars / 13-pin / 12 Volt / ISO 11446

Fitting instructions



UWAGA!

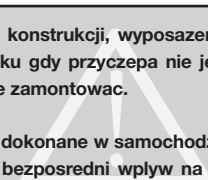


Przed rozpoczęciem montażu wiazki elektrycznej należy dokładnie zapoznać się z dołączoną instrukcją. Po zamontowaniu wiazki do samochodu instrukcje montażu należy dołączyć do dokumentacji samochodu. Montaż wiazki elektrycznej musi być przeprowadzony przez specjalistyczny warsztat samochodowy. Montaż wiazki przez osoby niewykwalifikowane, lub dokonywanie zmian w połączeniach wiazki (niezgodnych z dołączoną instrukcją) powoduje utratę gwarancji. Zamiana elektronicznych podzespołów w wiazce jest zabroniona. W przypadku jazdy bez przyczepy reduktory nie mogą pozostawać w gnieździe.

Zmiany w instrukcji montażu wiazki dotyczące konstrukcji, wyposażenia kolorów, błędów mogą się zdarzyć. W przypadku gdy przyczepa nie jest wyposażona w światło przeciwmgielne, należy je zamontować.

Za wszystkie zmiany techniczne i elektroniczne dokonane w samochodzie lub w przyczepie po montażu wiazki i mające bezpośredni wpływ na jej działanie nie bierzemy odpowiedzialności.

Między modulem sterującym w wiazce elektrycznej a modulem sterującym samochodem nie ma bezpośredniej komunikacji. W przypadku gdy modul sterujący samochodem generuje komunikat o błędach, które są bezpośrednie lub pośrednio spowodowane przez modul wiazki elektrycznej, należy ten modul odłączyć i przeprowadzić test ponownie.



POZOR!



Montáž tejto elektrosady musí byť prevedená v špecializovanom servise alebo primerane kvalifikovanou osobou. Pred začatím montáže je nutné dôkladne si prečítať návod na použitie.

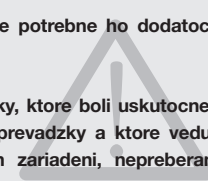
Po ukončení montáže je potrebné tento návod odložiť ku servisným dokumentom vozidla.

Pri neodbornej montáži alebo zmene elektrosady, prípadne zmene existujúcich súčiastok, zanika akýkoľvek nárok na záruku. Pri jazde bez prívesu je nutné odpojiť adapter zo zásuvky (ak je tento prevádzka). Zmeny týkajúce sa konštrukcie, vybavenia, farieb, ako aj omyly sú vyhradené. Všetky špecifikácie a ilustrácie sú nezáväzné.

Ak príves nie je vybavený hmlovým svetlom, je potrebné ho dodatočne namontovať.

Za technické zmeny, prípadne zmeny elektroniky, ktoré boli uskutočnené výrobcami vozidla po uvedení elektrosady do prevádzky a ktoré vedú k chybným funkciám zásuvky alebo prídavných zariadení, nepreberáme žiadne záruky.

Modul prívesu nie je schopný komunikovať s diagnostickým zariadením. V prípade, že testovacie mechanizmy generujú chybný protokol pri diagnostike, súvisiaci s tým priamo alebo nepriamo s prevádzkou prívesu, je nutné odpojiť modul prívesu od elektrosady a opakovaně vykonať diagnostiku.



IMPORTANT!



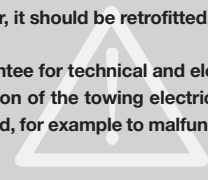
Installation of the towing electrics kit must be undertaken by a specialist workshop or an appropriately qualified person. Before starting work, you must read the installation instructions through completely. After installing the towing electrics kit, the installation instructions should be kept with the vehicle service documentation.

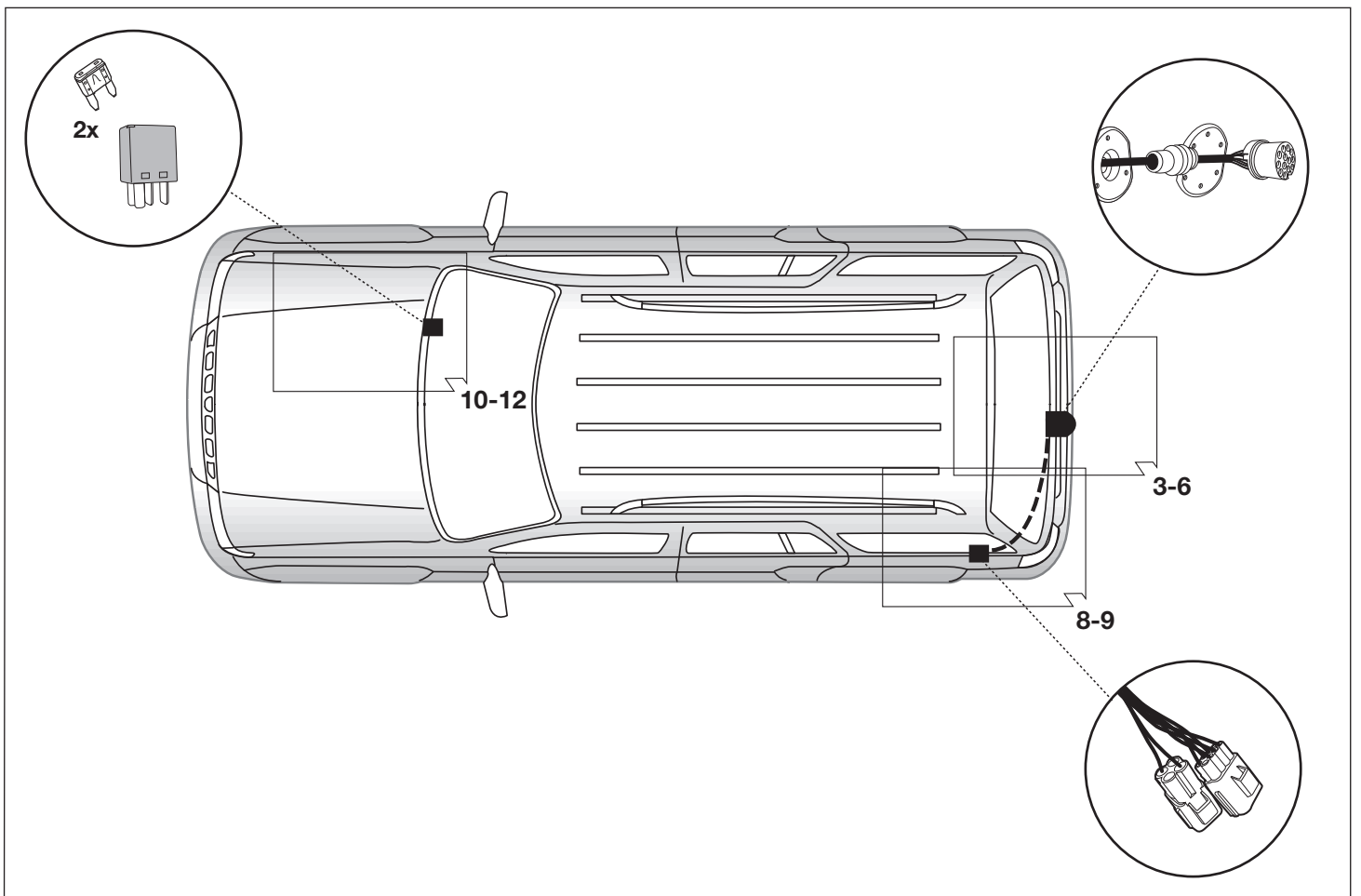
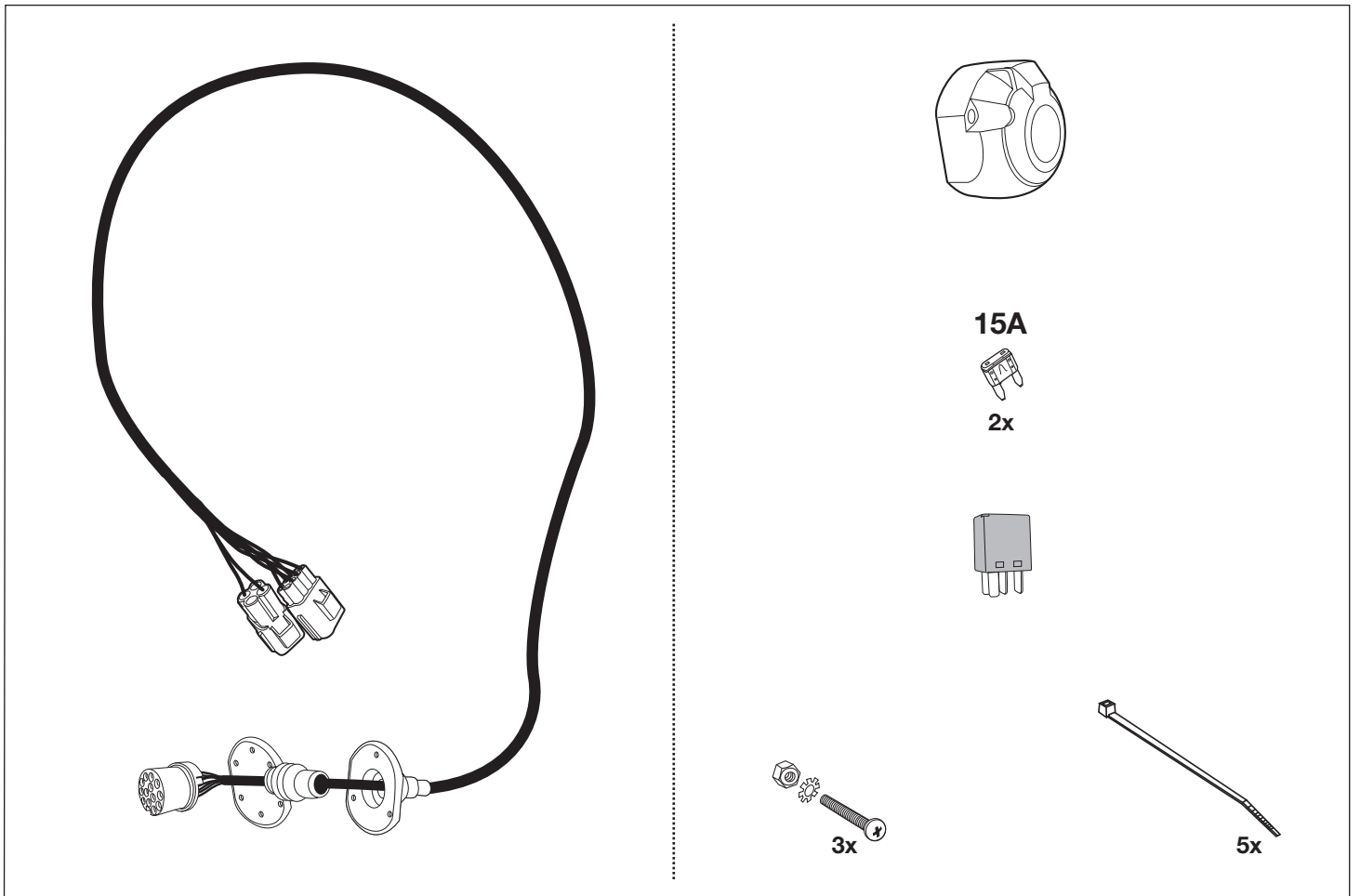
All claims under the guarantee will lapse in case of improper use or modification of the towing electrics kit or any of its component parts. When driving without a trailer or load carrier, any adapter installed must be removed from the electrical socket. We reserve the right to alter the design, content or colour. We accept no liability for any errors in these instructions. All details and illustrations are non-binding.

In case of missing a rear fog lamp on the trailer, it should be retrofitted.

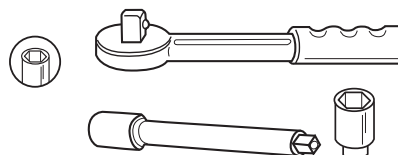
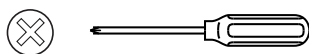
We accept no responsibility and give no guarantee for technical and electrical modifications made after the initial operation of the towing electrics kit by the vehicle manufacturer and which may lead, for example to malfunction of the trailer socket or its peripheries.

The trailer module is not diagnostics-capable. If the manufacturer's diagnostics processes or software-supported test mechanisms generate error reports directly or indirectly linked with trailer operation, the trailer module must be disconnected from the leads to the trailer socket and a new diagnostic process initiated.





Narzedzia - Nastroje - Tools



UWAGA!

(PL)

Wydajność układu chłodzenia w zależności od możliwości musi być zwiększona w przypadku zamontowania dodatkowego wyposażenia (hakholowniczy). Proszę koniecznie zwrócić uwagę na zalecenia producenta samochodu !!

POZOR!

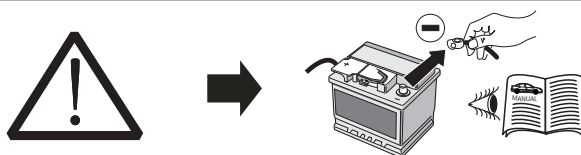
(SK)

Vykon chladica vozidla musi byt pri doplneni vybavy o tazne zariadenie podla moznosti zvsyeny !!
Prosime bezpodmienečne dbat na pokyny vyrobcu !!

ATTENTION!

(GB)

The vehicle's cooling capacity may have to be increased when retrofitting a trailer coupling!
You must observe the manufacturer's instructions!!



UWAGA!

(PL)

Aby zapobiec zbyt dużym błędom w elektronice samochodu, należy **przed rozpoczęciem montażu** wiązki odłączyć клемę (-) MINUS od akumulatora!

W Przypadku nieodłączenia клемy szczególnie przy montażu modułu CFC (CAN Bus) może nastąpić uszkodzenie tego modułu w wiązce jak również uszkodzenie modułu sterującego w samochodzie!

Dla tego prosimy przestrzegać instrukcji producenta przy odłączaniu i załączaniu клемy akumulatora!

POZOR!

(SK)

Aby sa zabranilo zbyt veľkym chybam v palubnej sieti, **musi** byt odpojena akumulátorova svorka na negativny (minus) pol este **pred začatím montaze!**

Obzvlášť pri prácach a pripojeniach na CAN-datovej zbernici môže dojsť pri neodpojenj akumulátorovej svorky k poškodeniu modulu privesu, ako aj k poškodeniu palubneho modulu vozidla!

Prosime dodržiavať pokyny vyrobcu pri odpojení a pripojení akumulátoru!

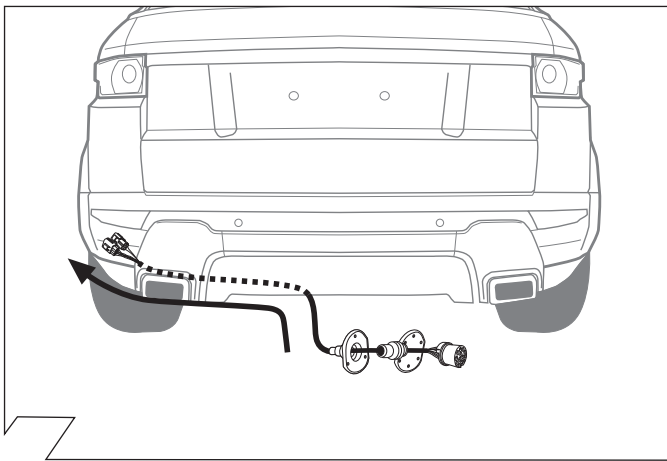
ATTENTION!

(GB)

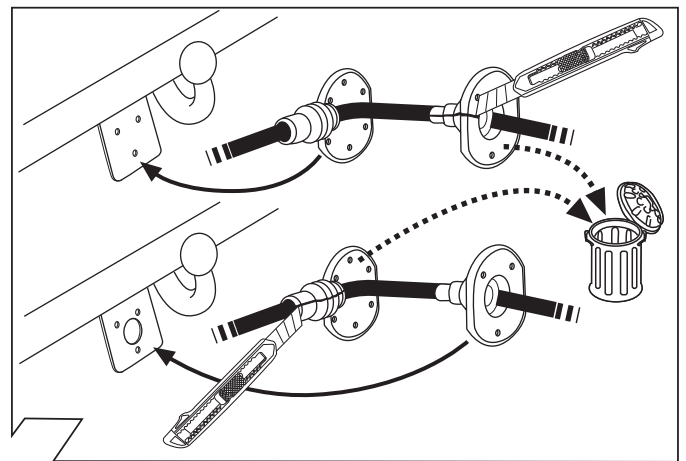
In order to avoid malfunctions and damage to the vehicle's electrical system, the earth terminal **must be disconnected** from the vehicle's battery **before starting work!**

Both the trailer module and the vehicle's control unit for the electrical system can be damaged during work on the CAN data bus connections if the battery is not disconnected!

Please pay attention to the manufacturer's instructions when disconnecting and reconnecting the vehicle's battery!



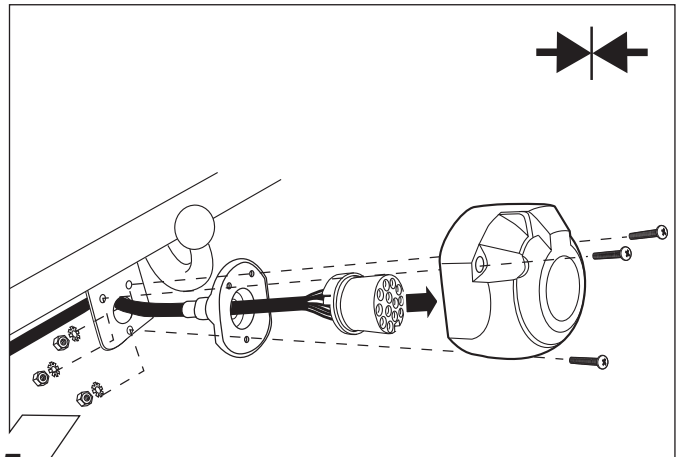
2



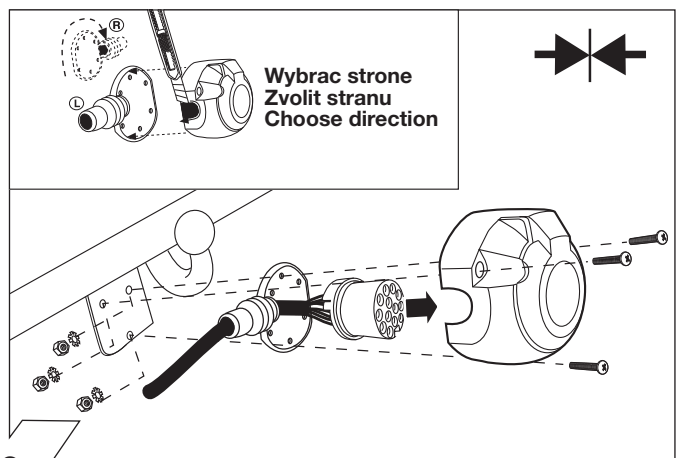
3

| ISO 11446 | Podłączenie gniazda / Maksymalne obciążenie na wyjściu Obloženie zasovky/Maximalny výkon na výstupu Socket Configuration/Maximum power output | | |
|-----------|---|-------|------|
| | 1/L | BK/WT | 21W |
| | 2 | WT | 42W |
| 1-8 | 3/31 | BR | |
| | 4/R | BK/GN | 21W |
| | 5/58-R | GY/RD | 52W |
| | 6/54 | BK/RD | 63W |
| | 7/58-L | GY/BK | 52W |
| | 8 | BL/RD | 42W |
| | 9 | RD | 180W |
| | 10 | YL | 180W |
| | 11 | YL/BR | |
| | 12 | | |
| | 13 | RD/BR | |

4



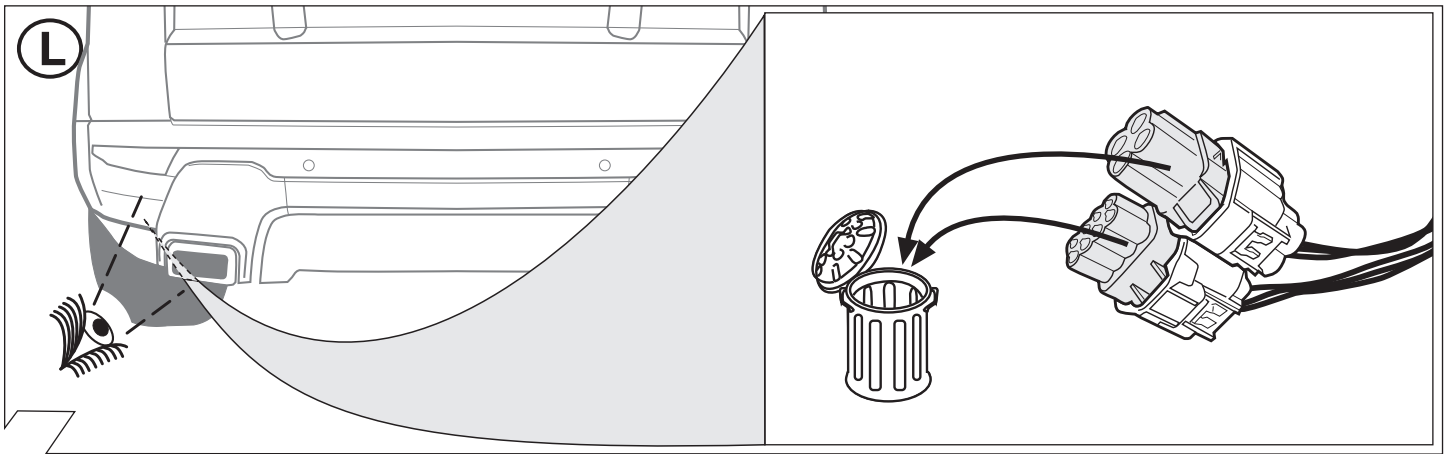
5



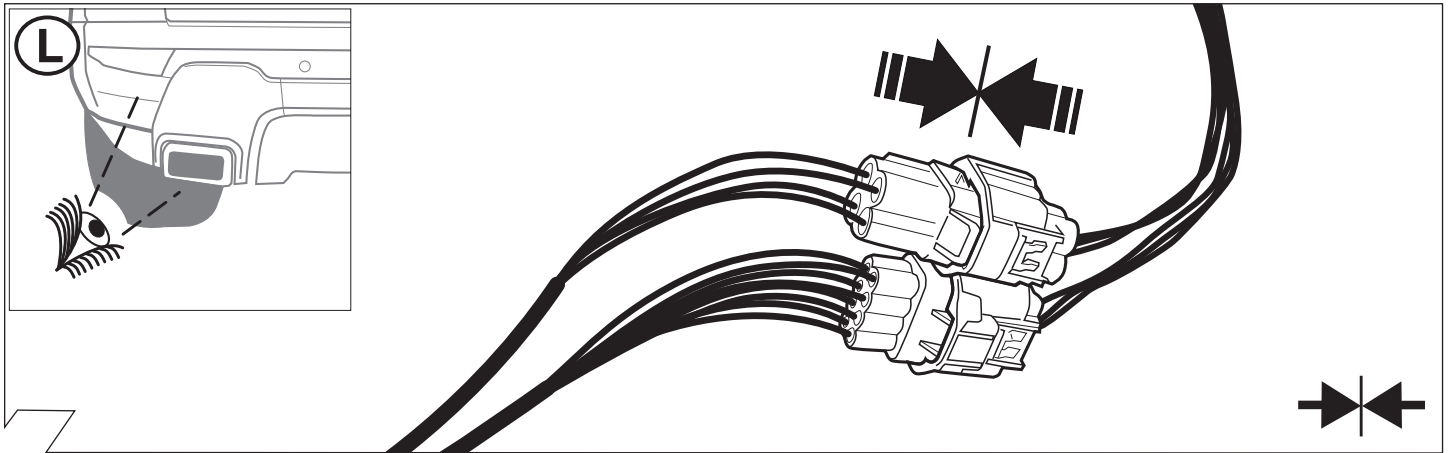
6

| | GB | D | E | F | I | P | NL | DK | N | S | FIN | CZ | H | PL |
|-----------|--------|---------|----------|--------|-----------|-------------|--------|--------|---------|---------|-----------|----------|-----------|--------------|
| BK | Black | Schwarz | Negro | Noir | Nero | Preto | Zwart | Sort | Svart | Svart | Musta | Černá | Fekete | Czarny |
| RD | Red | Rot | Rojo | Rouge | Rosso | Vermelho | Rood | Röd | Röd | Röd | Punainen | Červená | Piros | Czerwony |
| GN | Green | Grün | Verde | Vert | Verde | Verde | Groen | Grøn | Grønt | Grön | Vihreä | Zelená | Zöld | Zielony |
| OR | Orange | Orange | Naranja | Orange | Arancione | Laranja | Oranje | Orange | Orange | Orange | Oranssi | Oranzová | Narancs | Pomarańczowy |
| VT | Violet | Violett | Violeta | Violet | Viola | Violeta | Violet | Violet | Fiolett | Violett | Violetti | Fialová | Ibolya | Fioletowy |
| PK | Pink | Pink | Pink | Rose | Rosa | Cor-de-Rosa | Paars | Pink | Pink | Rosa | Pinkki | Růžová | Rózsaszín | Różowy |
| BL | Blue | Blau | Azul | Bleu | Blu | Azul | Blauw | Blå | Blått | Blå | Sininen | Modrá | Kék | Niebieski |
| YL | Yellow | Gelb | Amarillo | Jaune | Giallo | Amarelo | Geel | Gul | Gult | Gul | Keltainen | Zlutá | Sárga | Żółty |
| WT | White | Weiss | Blanco | Blanc | Bianco | Branco | Wit | Hvid | Hvitt | Vit | Valkoinen | Bílá | Fehér | Biały |
| BR | Brown | Braun | Marrón | Brun | Marrone | Marrom | Bruin | Brun | Brunt | Brun | Ruskea | Hnědá | Barna | Brazowy |
| GY | Grey | Grau | Gris | Gris | Grigio | Cinzeno | Grijs | Grå | Grått | Grå | Harmaa | Sedá | Szürke | Szary |

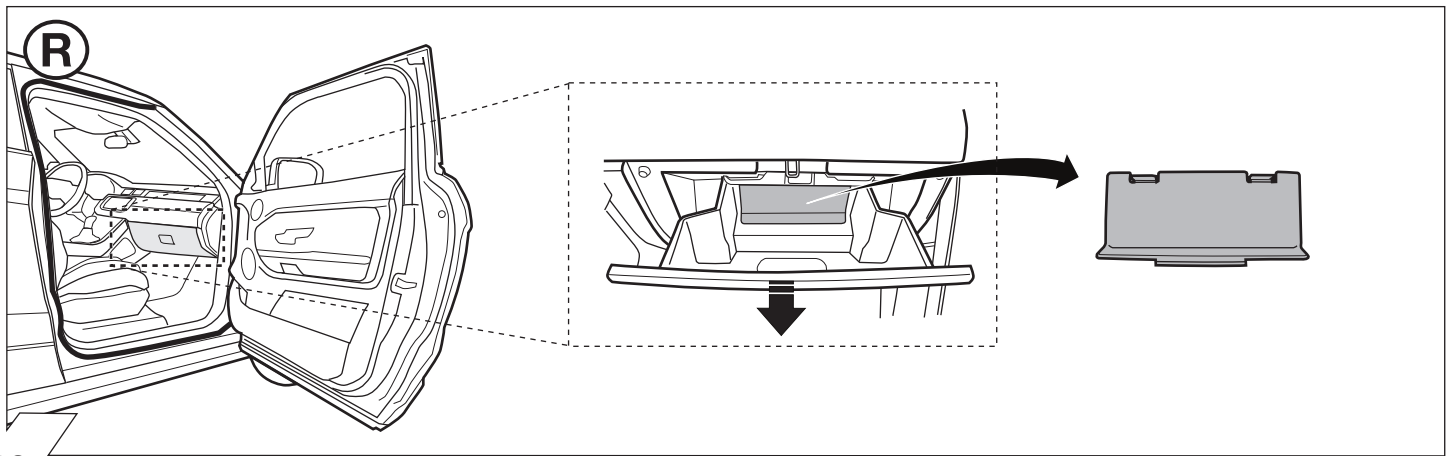
7



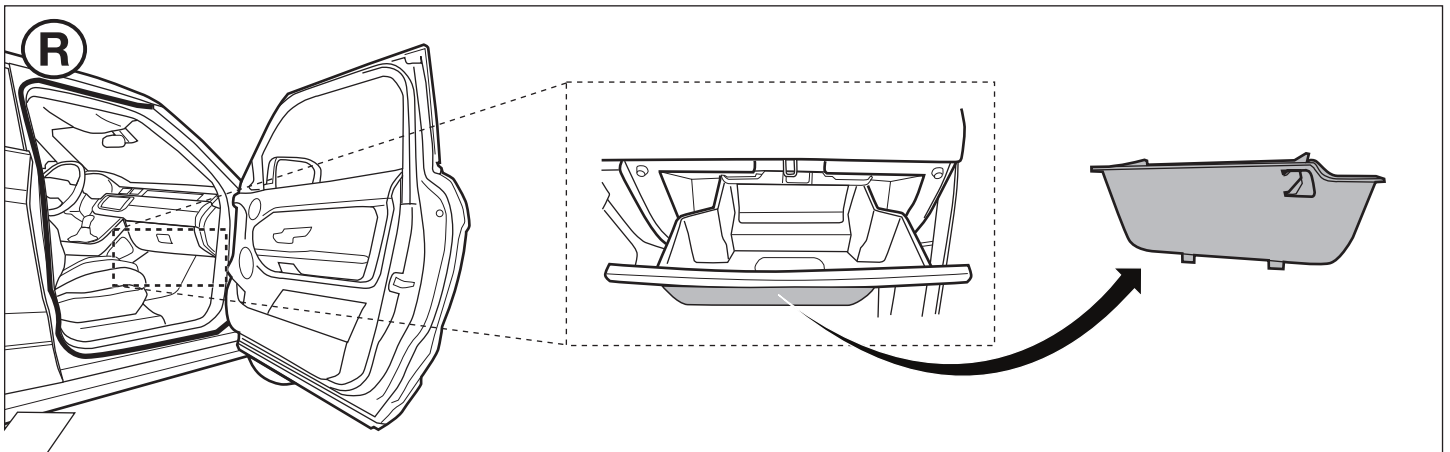
8



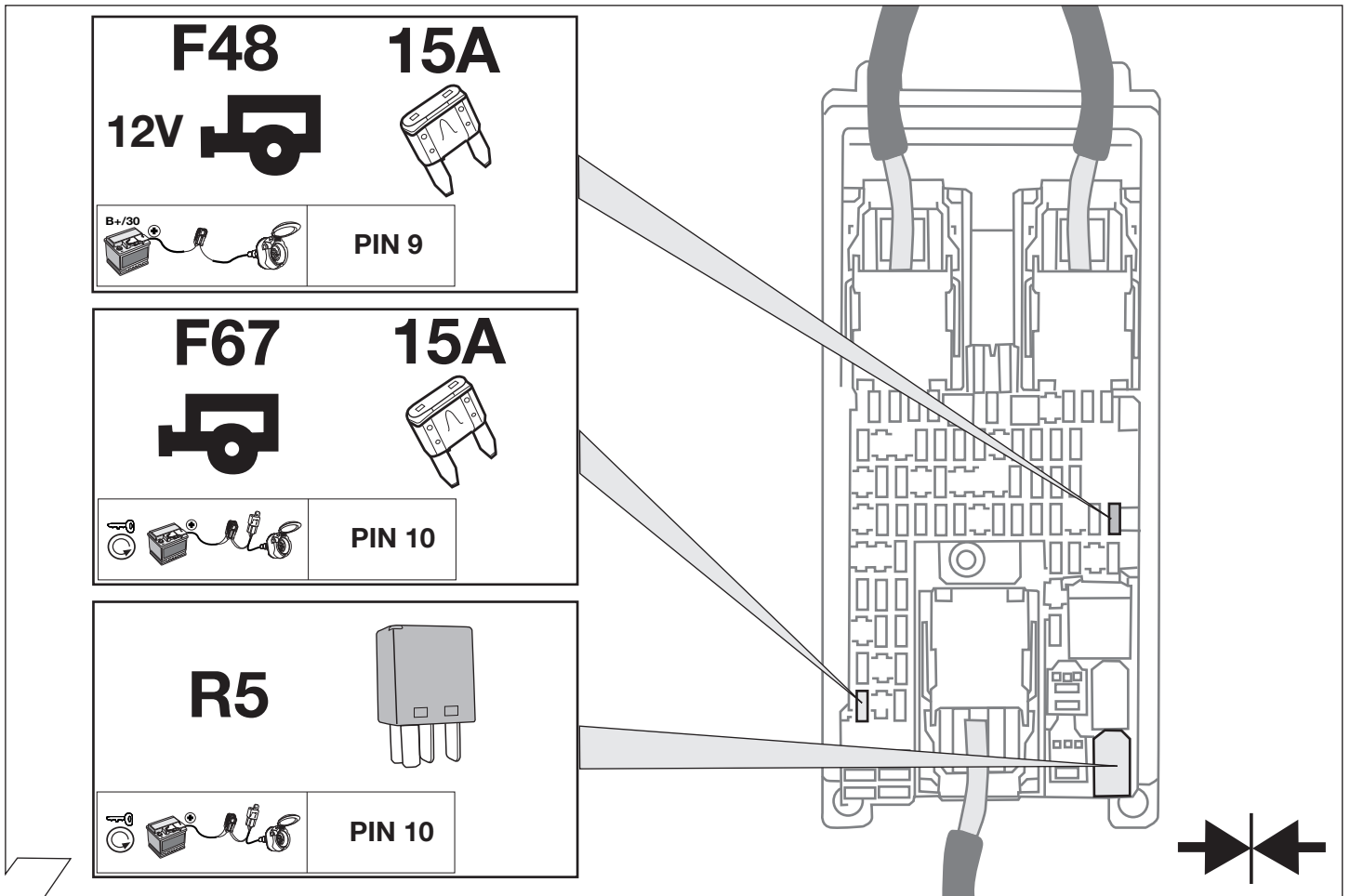
9



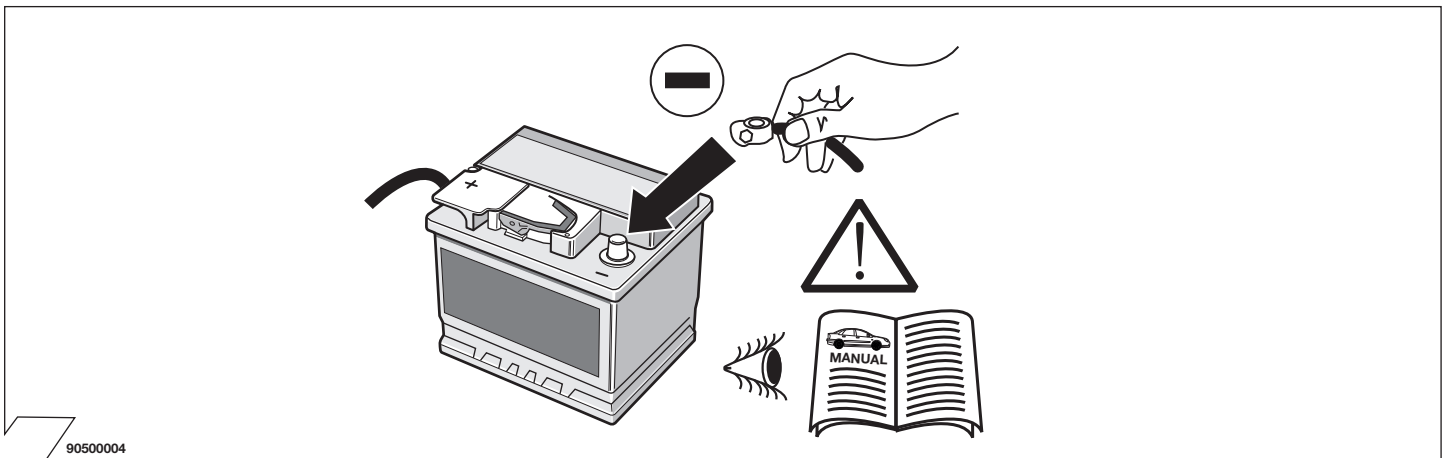
10



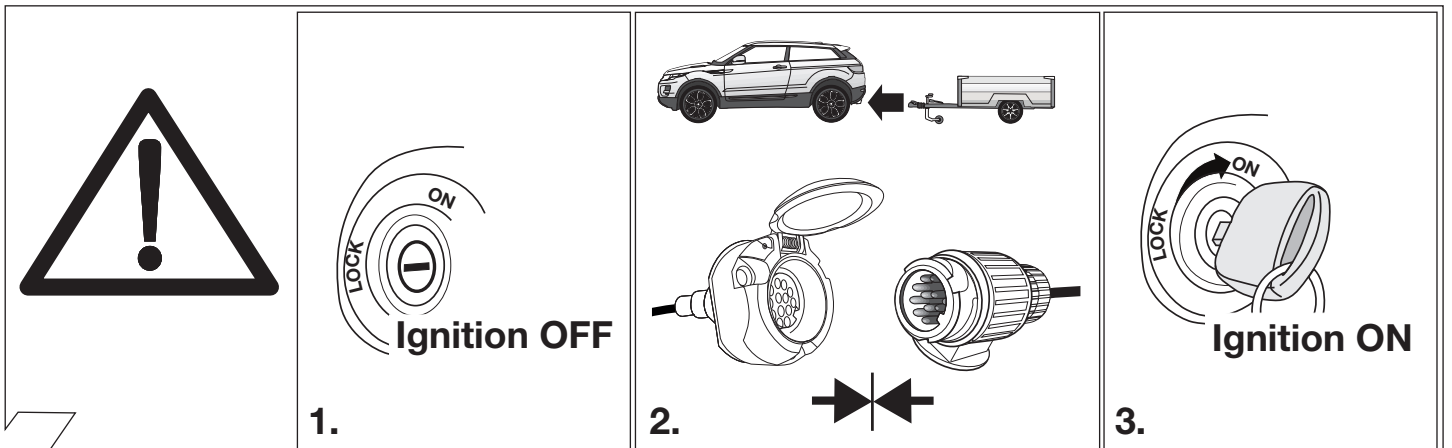
11



12



13



14

15

| | | |
|--|----|---|
| | 9 | ✓ |
| | 10 | ✓ |

16

17

OPCJA

Symulacja przyczepy dla gniazd 7 i 13 Pinowych.
 Simulator privesu pre 7- a 13-pol. zasovky.
 Trailer Simulator for 7- and 13-pin Sockets

Art. 50400516

18

Opcja: Adapter 62400003
Optional: Adapter socket 62400003

19

| | Objasnienia symboli | Vysvetlivky k symbolom | Symbol explanation |
|-------|---|---|---|
| | PL | SK | GB |
| | Lewe(58-L)lub prawe (58-R) koncove swiatlo | Lavé (58-L) resp. prave (58-R) koncové svetlá | left (58-L) respectively right (58-R) tail light |
| | Swiatlo stop (54)/ trzecie swiatlo stop (54) | Brzdové svetlá (54)/ tretie brzdové svetlo (54) | stop light (54) / high mounted, third stop light (54) |
| | Kierunkowskaz lewy | Smerove svetlo lave | turn signal indicator left |
| | Kierunkowskaz prawy | Smerove svetlo prave | turn signal indicator right |
| | przeciwmgielne swiatlo | Hmlové svetlo(á) | rear fog light(s) |
| | swiatlo wsteczne | Spätné svetlo (á) | reversing light(s) |
| | staly plus/gniazdo 13 biegunowe, kontakt 9 | Trvalé plus/zásuvka 13 polová, kontakt 9 | Permanent power supply / 13pin socket, chamber 9 |
| | przewód ladujacy/gniazdo 13 biegunowe, kontakt 10 | Nabijací kábel/ zásuvka 13-polová, kontakt 10 | charging wire for trailer fridge / 13pin socket, chamber 10 |
| | przyczepa / rozpoznanie przyczepy | Prívies / rozpoznanie prívesu | trailer / trailer recognition |
| B+/30 | staly plus/stale napiecie | Trvale plus/stály prívod prúdu | Permanent current power supply |
| | masa 31 | Kostra (31) | Ground or Earth (31) |
| | klema baterii - minus | Pólová svorka batérie - minus | ground connection battery terminal lug |
| | klema baterii - plus | Pólová svorka batérie - plus | positive connection battery terminal lug |
| | Bezpiecznik/ ampera 20A | Poistka / Vykon poistky 20 Amper | fuse / fuse capacity 20 Ampere |
| | Zapalniczka / gniazdo uzupelniajace | Zapalovac / doplnková zásuvka | cigarette lighter / accessory socket |
| | klakson | Reproduktor / hukacka | loudspeaker / buzzer |
| | czujnik(sensor) parkowania | Parkovací senzor | park distance control |
| | Przelacznik | Prepinac / zdroj funkcie | switch / source of function |
| | polczyc | Spojít | Connect together |
| | rozlaczyc | Rozpojit | disconnect |
| | sledzic / patrz nastepne informacje | Sledovat / víd dalsie informacie | Look at / see further information |
| | sledzic/wybrana czesc | Sledovat vybranu oblast | look carefully at selected area |
| | znajdujacy sie / w porzadku | Nachádzajúci sa / osadeny/v poriadku | Present / Occupied / OK |
| | nie znajdujacy sie / nie w porzadku | Nenachádzajúci sa/neosadeny/ nie v poriadku | Not present / Not occupied / not OK |
| | na lewo | Nalavo | left |
| | na prawo | Napravo | right |
| | dzwiekowa sygnalizacja | Zvuková signalizácia | acoustic indication |
| | Uwaga / wazna informacja | Pozor / dolezita informacia | attention / important advice |