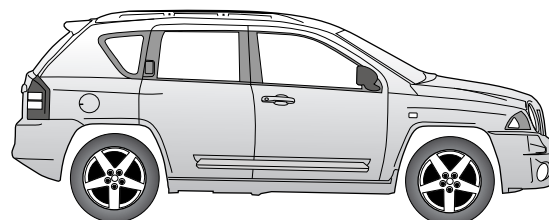
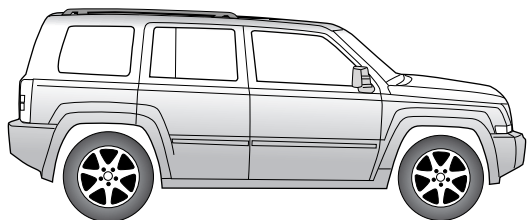
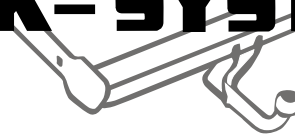


No. 26500548PL
JEEP

HAK-SYSTEM



Patriot 07/07 →

Compass

11/06 →

PL

Zestaw elektryczny do haka holowniczego / 13-biegunowy / 12 Volt / ISO 11446

Instrukcja montażu

SK

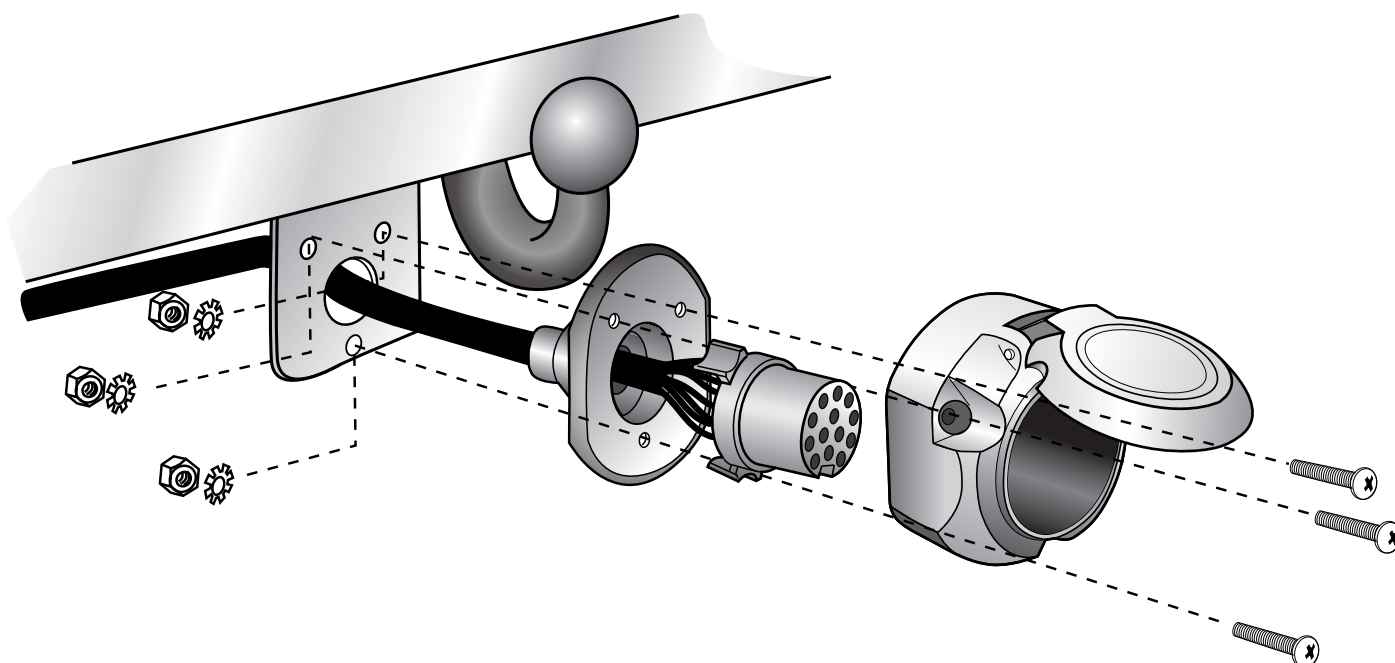
Elektrosada pre ťažné zariadenie / 13-pól / 12 Volt / ISO 11446

Návod na použitie


GB

Electric wiring kit for towbars / 13-pin / 12 Volt / ISO 11446

Fitting instructions



UWAGA!


 Przed rozpoczęciem montażu wiazki elektrycznej należy dokładnie zapoznać się z dołączoną instrukcją. Po zamontowaniu wiazki do samochodu instrukcje montażu należy dołączyć do dokumentacji samochodu. Montaż wiazki elektrycznej musi być przeprowadzony przez specjalistyczny warsztat samochodowy. Montaż wiazki przez osoby niewykwalifikowane, lub dokonywanie zmian w połączeniach wiazki (niezgodnych z dołączoną instrukcją) powoduje utratę gwarancji. Zamiana elektronicznych podzespołów w wiazce jest zabroniona. W przypadku jazdy bez przyczepty reduktory nie mogą pozostawać w gnieździe.

Zmiany w instrukcji montażu wiazki dotyczące konstrukcji, wyposażenia kolorów, błędów mogą się zdarzyć. W przypadku gdy przyczepa nie jest wyposażona w światło przeciwmgielne, należy je zamontować.

Za wszystkie zmiany techniczne i elektroniczne dokonane w samochodzie lub w przyczepie po montażu wiazki i mające bezpośredni wpływ na jej działanie nie bierzemy odpowiedzialności.

Między modulem sterującym w wiazce elektrycznej a modulem sterującym samochodem nie ma bezpośredniej komunikacji. W przypadku gdy modul sterujący samochodem generuje komunikat o błędach, które są bezpośredni lub pośrednio spowodowane przez modul wiazki elektrycznej, należy ten modul odłączyć i przeprowadzić test ponownie.

POZOR!

 Montaż tejto elektrosady musi być prewedena v specializovanom servise alebo primerane kvalifikovanou osobou. Pred začatím montáže je nutné dokladne si precitať navod na použitie. Po ukončení montáže je potrebné tento navod odložiť ku servisným dokumentom vozidla.


Pri neodbornej montáži alebo zmene elektrosady, prípadne zmene existujúcich súčiastok, zanika akýkoľvek nárok na záruku. Pri jazde bez prívesu je nutné odpojiť adapter zo zásuvky (ak je tento v prevádzke). Zmeny týkajúce sa konštrukcie, vybavenia, farieb, ako aj omyly sú vyhradené. Všetky špecifikácie a ilustrácie sú nezáväzné.

Ak príves nie je vybavený hmlovým svetlom, je potrebné ho dodatočne namontovať.

Za technické zmeny, prípadné zmeny elektroniky, ktoré boli uskutočnené výrobcou vozidla po uvedení elektrosady do prevádzky, a ktoré vedú k chybným funkciám zásuvky alebo prídavných zariadení, nepreberáme žiadnu záruku.

Modul prívesu nie je schopný komunikovať s diagnostickým zariadením. V prípade, že testovacie mechanizmy generujú chybný protokol pri diagnostike, súvisiaci s tým priamo alebo nepriamo s prevádzkou prívesu, je nutné odpojiť modul prívesu od elektrosady a opakovane vykonať diagnostiku.

IMPORTANT!

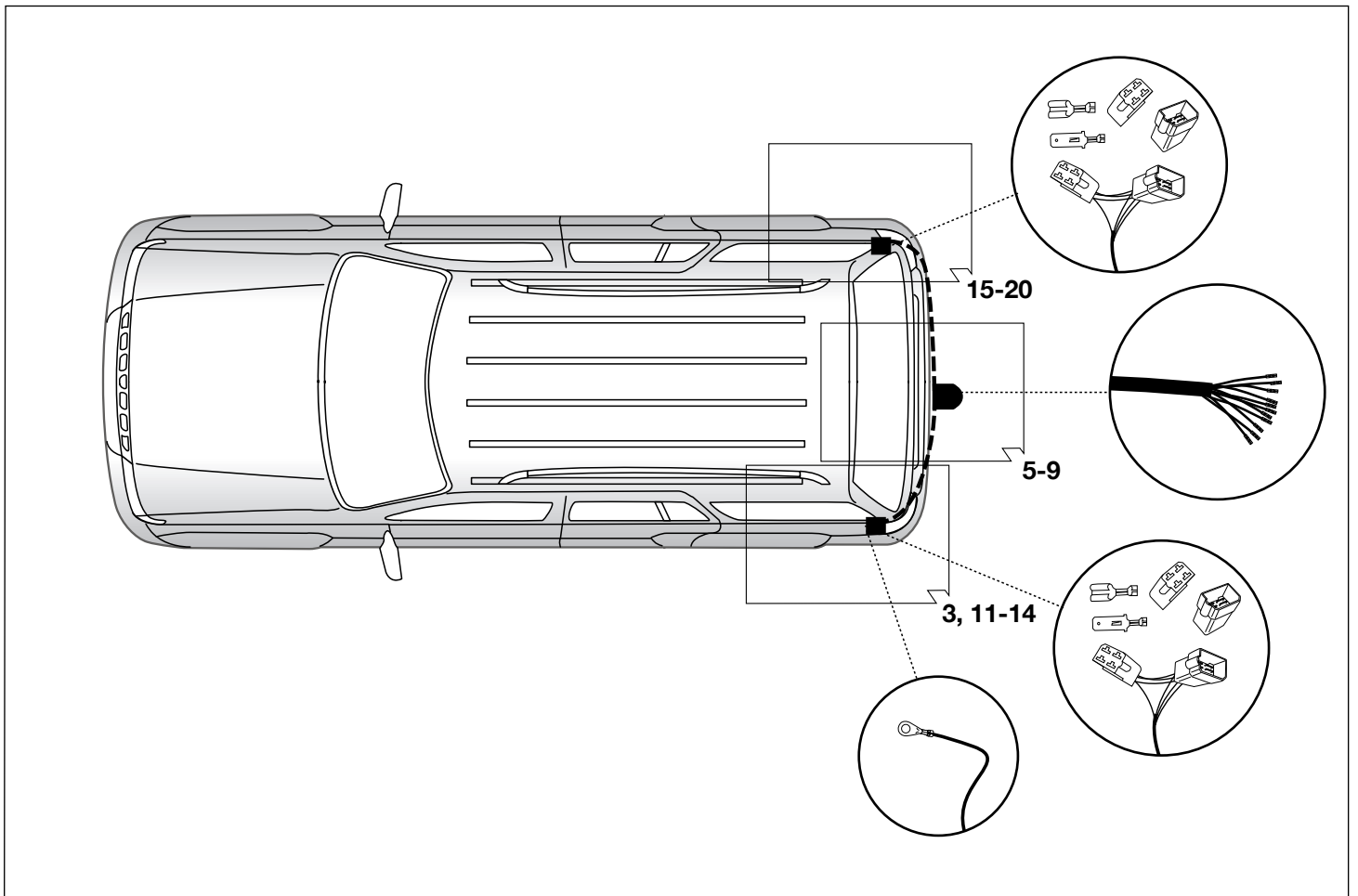
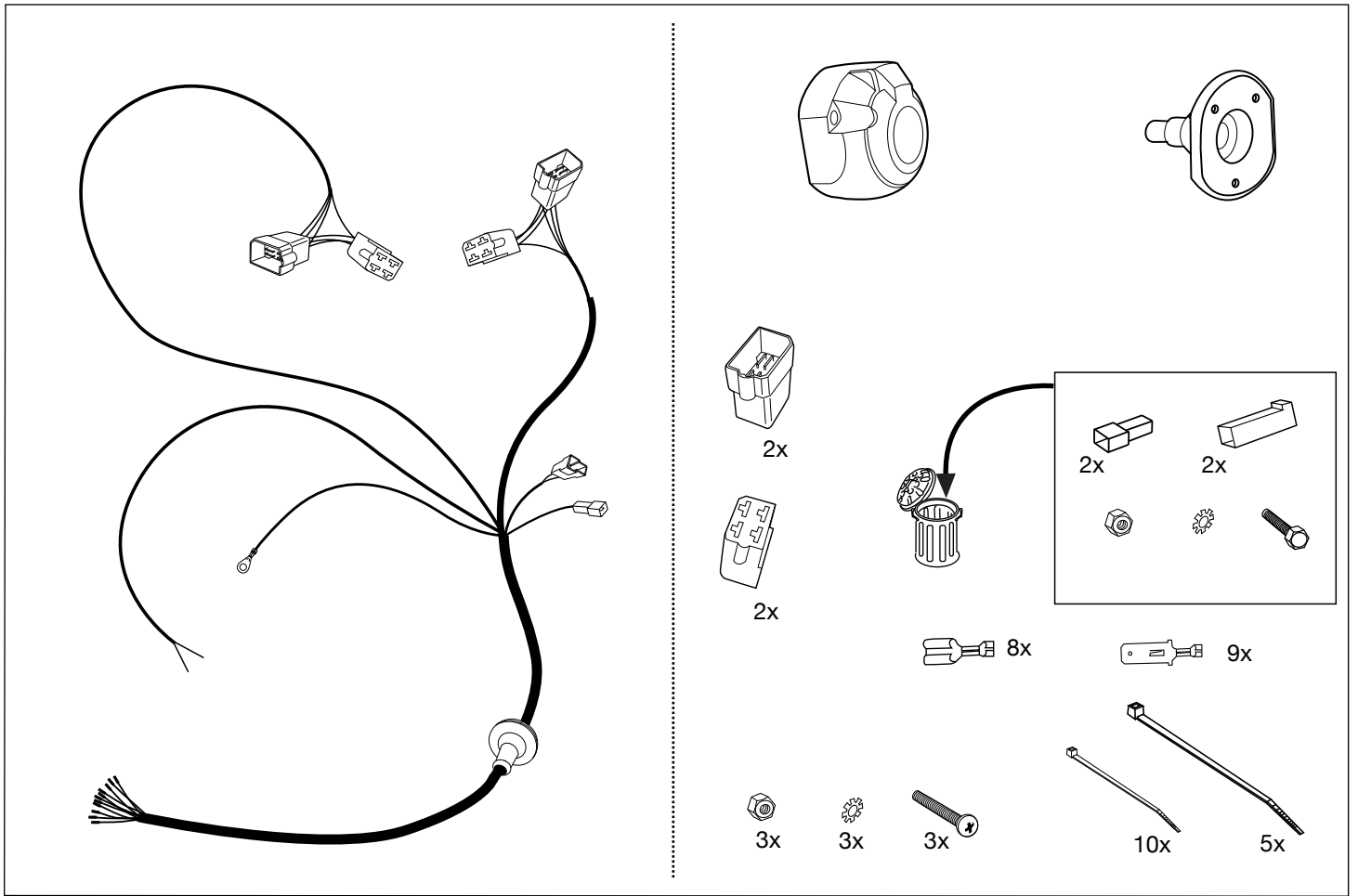
 Installation of the towing electrics kit must be undertaken by a specialist workshop or an appropriately qualified person. Before starting work, you must read the installation instructions through completely. After installing the towing electrics kit, the installation instructions should be kept with the vehicle service documentation.

All claims under the guarantee will lapse in case of improper use or modification of the towing electrics kit or any of its component parts. When driving without a trailer or load carrier, any adapter installed must be removed from the electrical socket. We reserve the right to alter the design, content or colour. We accept no liability for any errors in these instructions. All details and illustrations are non-binding.

In case of missing a rear fog lamp on the trailer, it should be retrofitted.

We accept no responsibility and give no guarantee for technical and electrical modifications made after the initial operation of the towing electrics kit by the vehicle manufacturer and which may lead, for example to malfunction of the trailer socket or its peripheries.

The trailer module is not diagnostics-capable. If the manufacturer's diagnostics processes or software-supported test mechanisms generate error reports directly or indirectly linked with trailer operation, the trailer module must be disconnected from the leads to the trailer socket and a new diagnostic process initiated.





UWAGA!

(PL)

Wydajność układu chłodzenia w zależności od możliwości musi być zwiększona w przypadku zamontowania dodatkowego wyposażenia (hak holowniczy). Proszę koniecznie dbać o zalecenie producenta samochodu!!

POZOR!

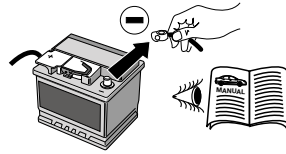
(SK)

Vykon chladica vozidla musi byt pri doplneni vybavy o tazne zariadenie podla možnosti zvyšeny! Prosim bezpodmienečne dbať na pokyny výrobcu!!

IMPORTANT!

(GB)

The vehicle's cooling capacity may have to be increased when retrofitting a trailer coupling! You must observe the manufacturer's instructions!!



UWAGA!

(PL)

Aby zapobiec zbytecznym bledom w elektronice samochodu, **należy przed rozpoczęciem** montażu wiązki odłączyć klemę (-) MINUS od akumulatora!

W przypadku nie odłączenia klemy, szczególnie przy montażu modułu CFC (CAN Bus) może nastąpić uszkodzenie tego modułu w wiązce jak również uszkodzenie modułu sterującego w samochodzie!

Dlatego prosimy przestrzegać instrukcji producenta przy odłączaniu i załączaniu klemy akumulatora.

POZOR!

(SK)

Aby sa zabranilo zbytočnym chybam v palubnej sieti, **musi** byt odpojena akumulátorova svorka na negatívny (minus) pol este **pred začatím** montáže!

Obzvlast pri pracach a pripojeniach na CAN-datovej zbernici moze dojst pri neodpojenej akumulátorovej svorky k poškodeniu modulu privesu ako aj k poškodeniu palubneho modulu vozidla!

Prosim dodržiavajte pokyny výrobcu pri odpojení a pripojení akumulátora!

IMPORTANT!

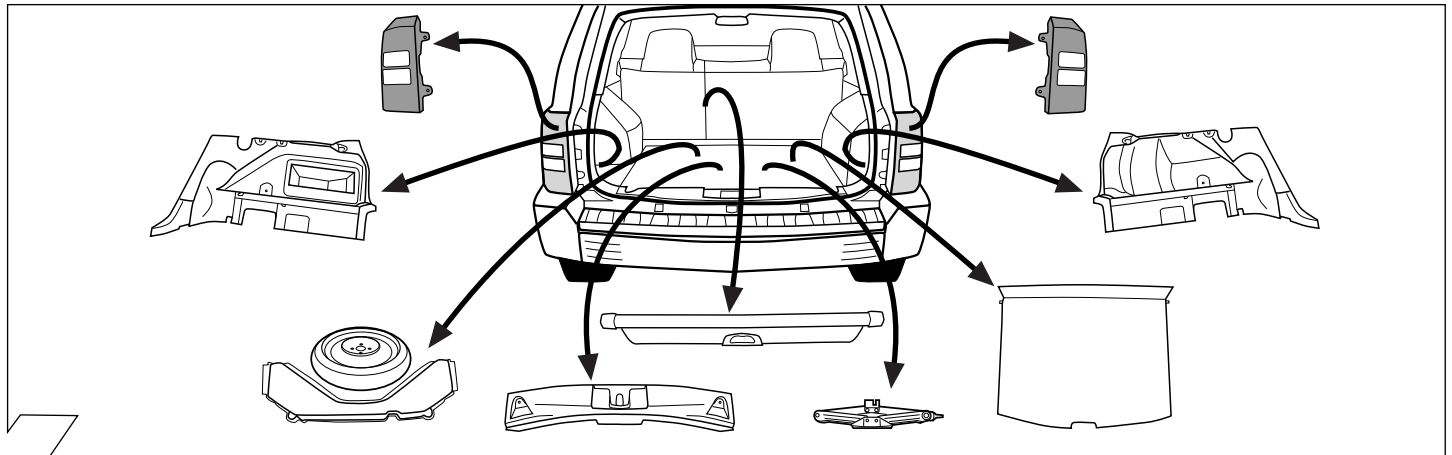
(GB)

In order to avoid mal-functions and damage to the vehicle's electrical system the earth terminal **must** be disconnected from the vehicle's battery **before starting work!**

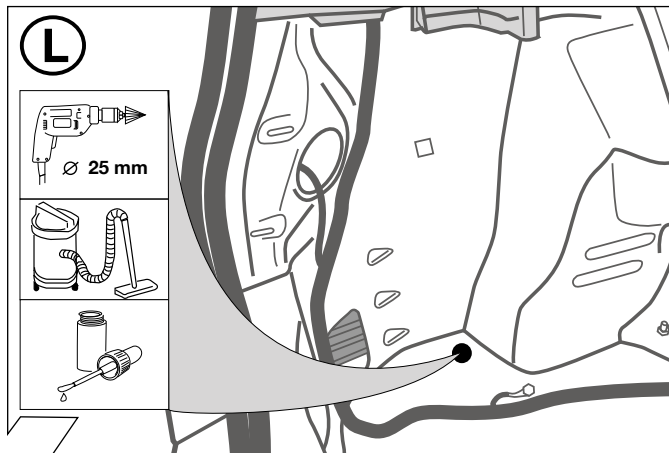
Both the trailer module and the vehicle's control unit for the electrical system can be damaged during work on the CAN data bus connections if the battery is not disconnected!

Please pay attention to the manufacturer's instructions when disconnecting and reconnecting the vehicle's battery!

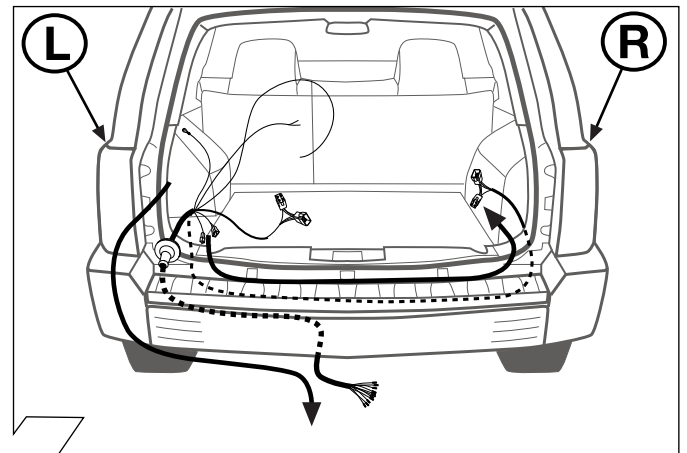
1



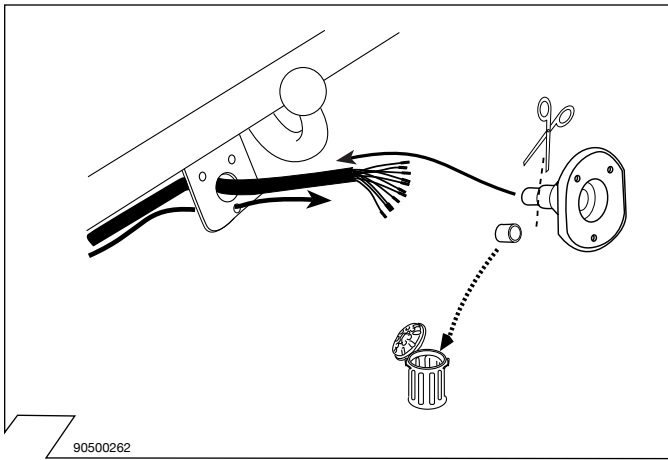
2



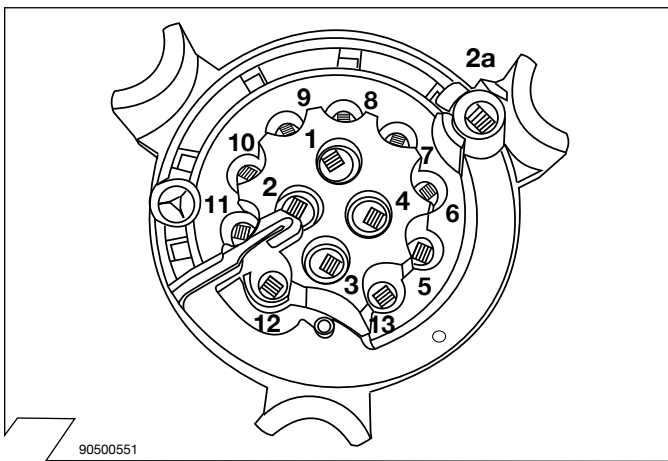
3



4



5



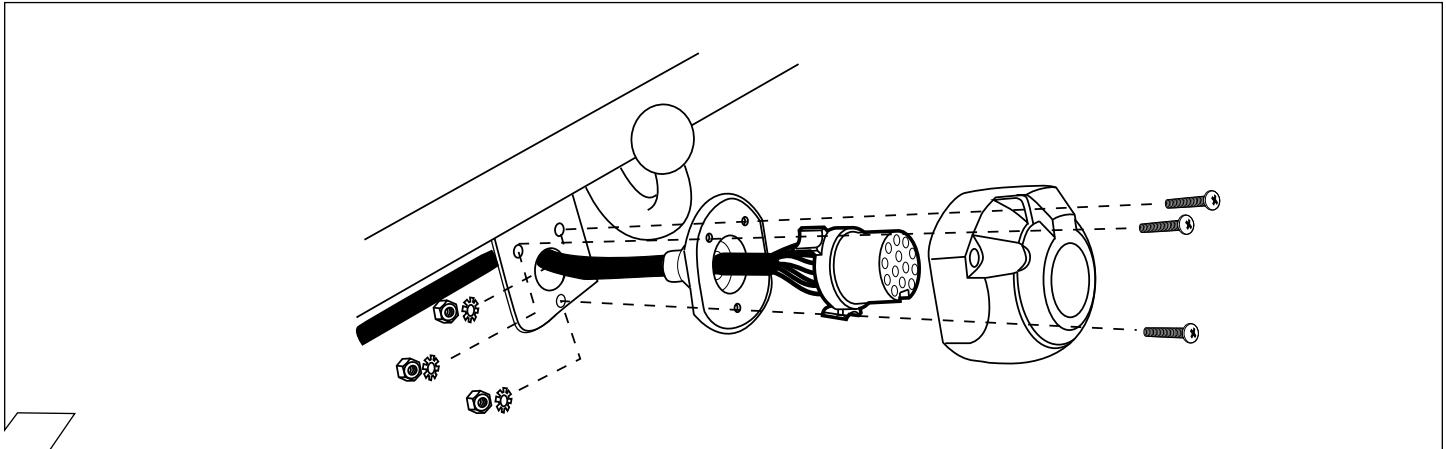
6

ISO 11446	Podłączenie gniazda / Maksymalne obciążenie na wyjściu Obloženie zásuvky / Maximálny výkon na výstupe Socket Configuration / Maximum power output		
	1/L	BK/WT	21W
	2	WT	42W
	2a	BK	XXXX
	3/31	BR	XXXX
	4/R	BK/GN	21W
	5/58-R	GY/RD	52W
	6/54	BK/RD	63W
	7/58-L	GY/BK	52W
	8	BL/RD	42W
	9	RD	240W
	10	YL	180W
	11	YL/BR	XXXX
	12	XXXX	XXXX
	13	RD/BR	XXXX

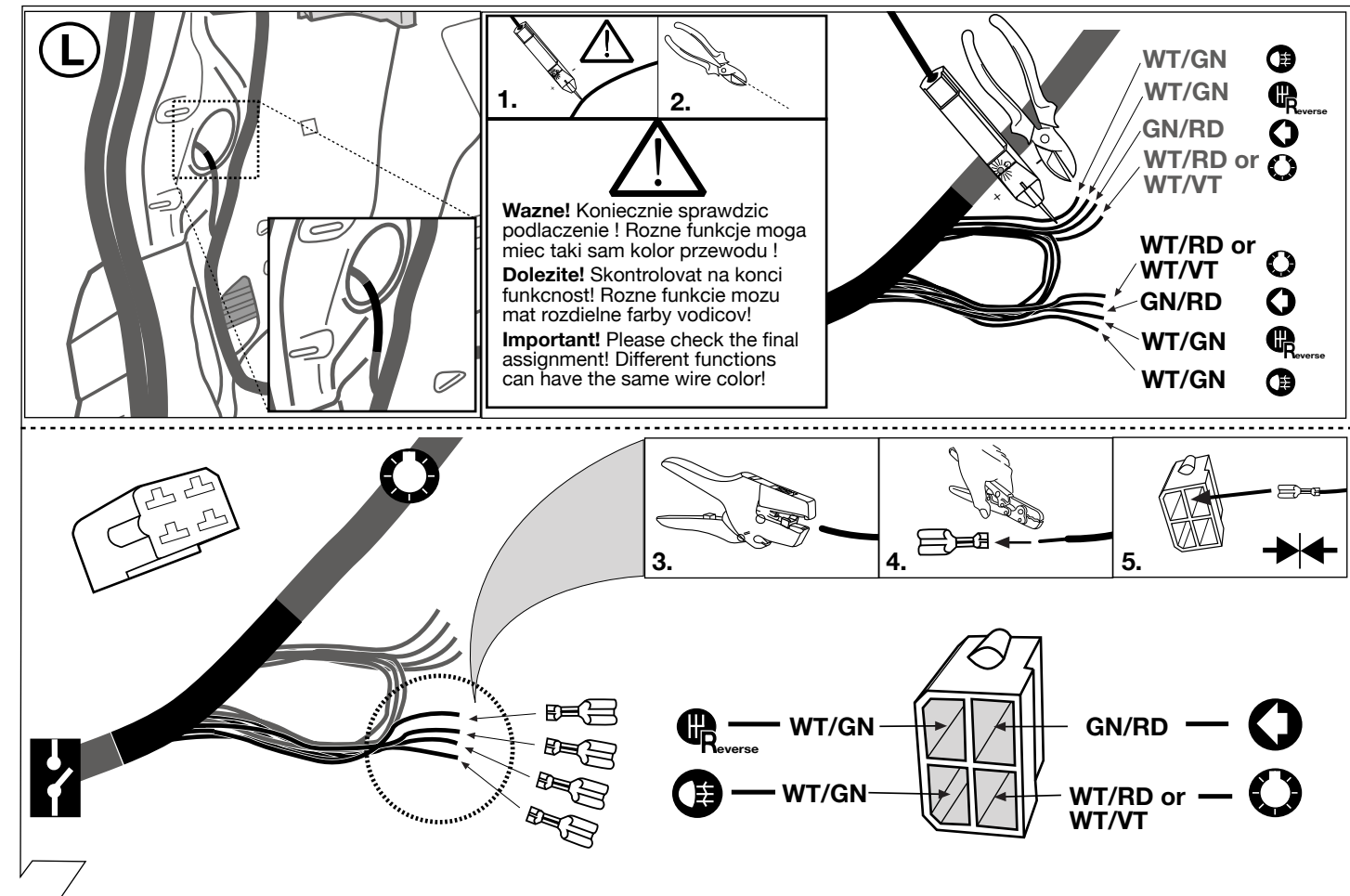
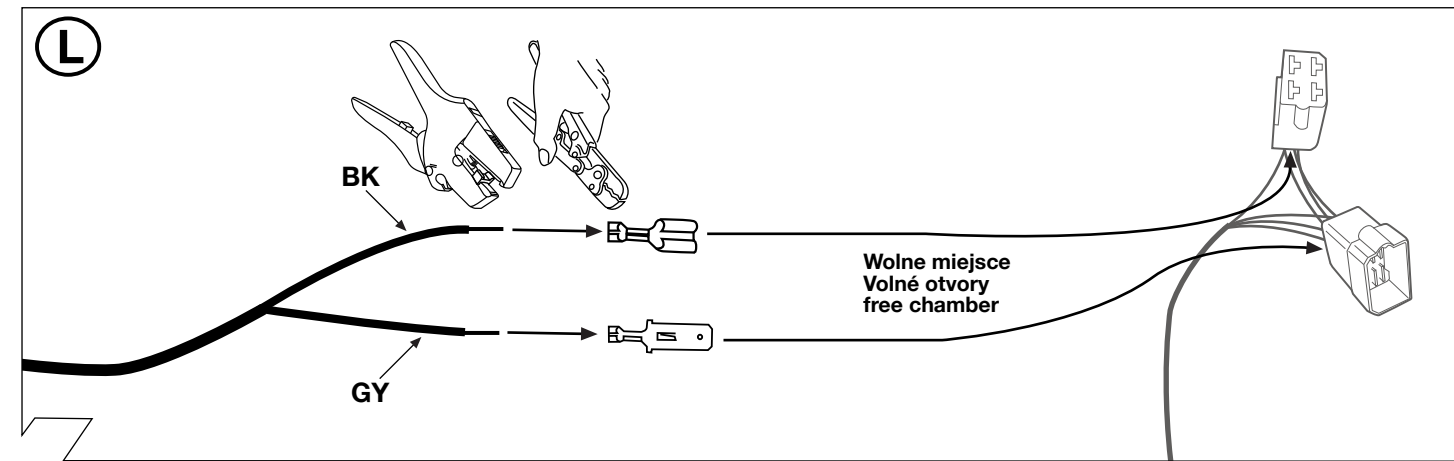
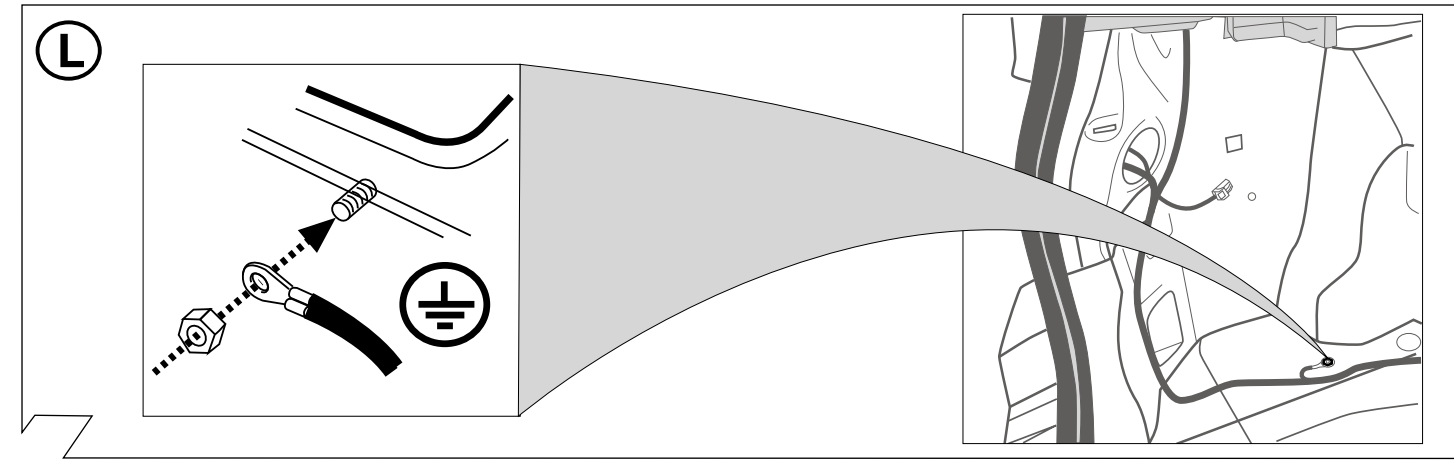
7

	GB	D	E	F	I	P	NL	DK	N	S	FIN	CZ	H	PL
BK	Black	Schwarz	Negro	Noir	Nero	Preto	Zwart	Sort	Svart	Svart	Musta	Černá	Fekete	Czarny
RD	Red	Rot	Rojo	Rouge	Rosso	Vermelho	Rood	Rød	Rød	Röd	Punainen	Červená	Piros	Czerwony
GN	Green	Grün	Verde	Vert	Verde	Verde	Groen	Grøn	Grønt	Grön	Vihreä	Zelená	Zöld	Zielony
OR	Orange	Orange	Naranja	Orange	Arancione	Laranja	Oranje	Orange	Orange	Orange	Oranssi	Oranzová	Narancs	Pomarańczowy
VT	Violet	Violett	Violeta	Violet	Viola	Violeta	Violet	Violet	Fiolett	Violett	Violetti	Fialová	Ibolya	Fioletowy
PK	Pink	Pink	Pink	Rose	Rosa	Cor-de-Rosa	Paars	Pink	Pink	Rosa	Pinkki	Růžová	Rózsaszín	Różowy
BL	Blue	Blau	Azul	Bleu	Blu	Azul	Blauw	Blå	Blått	Blå	Sininen	Modrá	Kék	Niebieski
YL	Yellow	Gelb	Amarillo	Jaune	Giallo	Amarelo	Geel	Gul	Gult	Gul	Keltainen	Zlutá	Sárga	Żółty
WT	White	Weiss	Blanco	Blanc	Bianco	Branco	Wit	Hvid	Hvitt	Vit	Valkoinen	Bílá	Fehér	Biały
BR	Brown	Braun	Marrón	Brun	Marrone	Marrom	Bruin	Brun	Brunt	Brun	Ruskea	Hnědá	Barna	Brazowy
GY	Grey	Grau	Gris	Gris	Grigio	Cinzeno	Grijs	Grå	Grått	Grå	Harmaa	Sedá	Szürke	Szary

8



9



L

Wazne! Koniecznie sprawdzic podlaczenie ! Rozne funkcje moga miec taki sam kolor przewodu !

Dolezite! Skontrolovat na konci funkcnost! Rozne funkcje mozu mat rozdzielne farby vodičov!

Important! Please check the final assignment! Different functions can have the same wire color!

- 1.
- 2.
- 3.

13

L

14

Patriot 07/07 →

⚠ Compass → MY 2011

⚠ Compass MY 2011 →

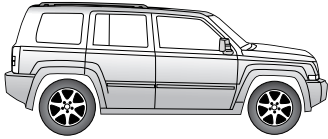
→

16 - 17

→

18 - 19

15

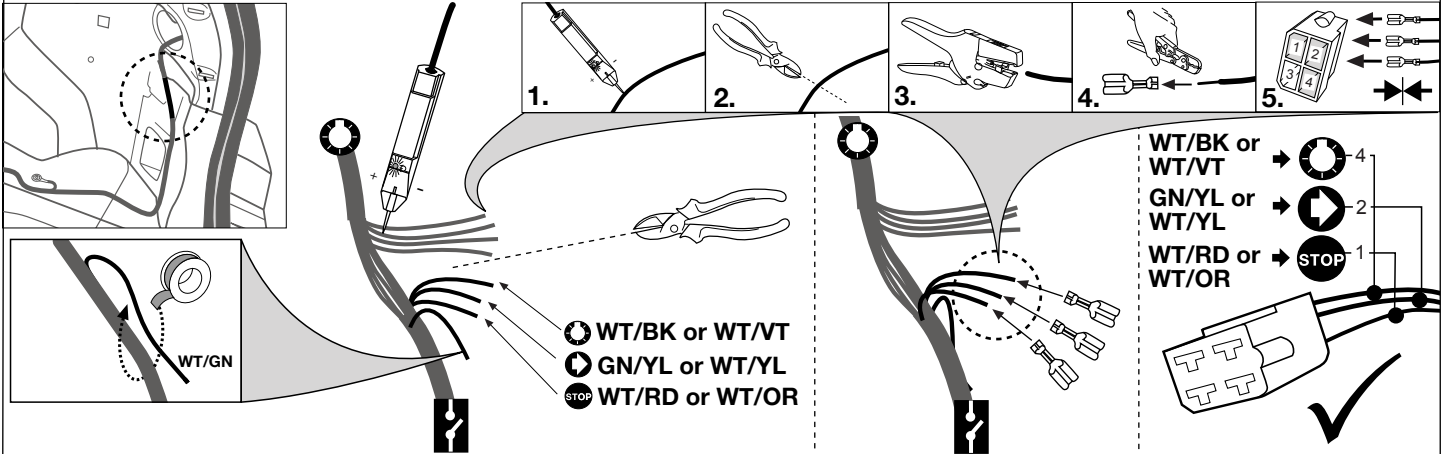


Patriot 07/07 →

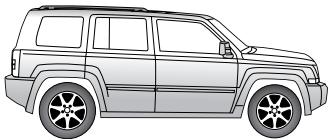


Compass → MY 2011

(R)

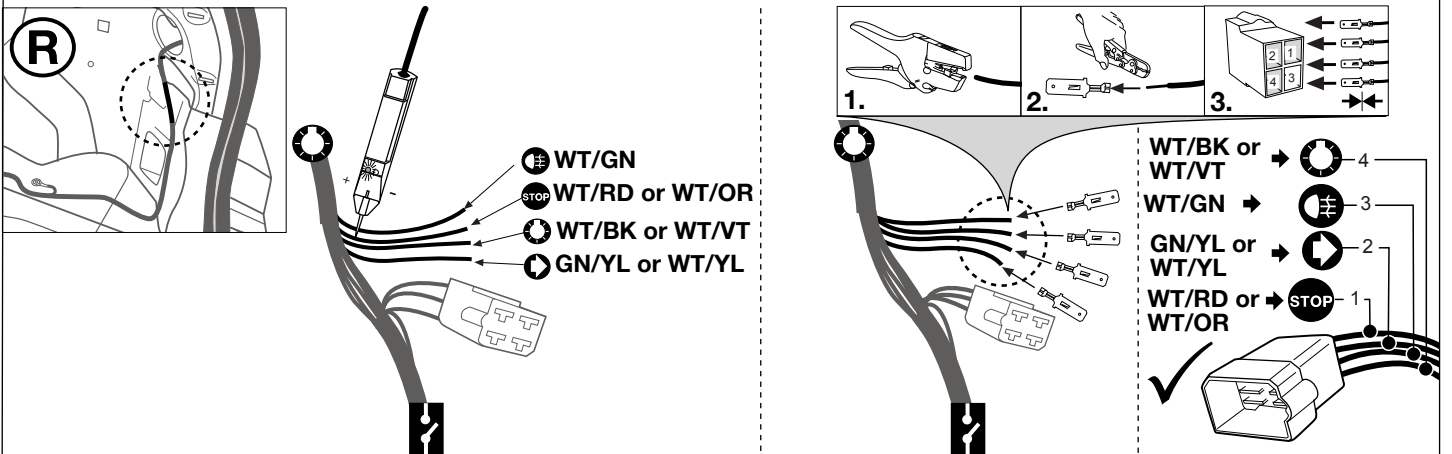


16

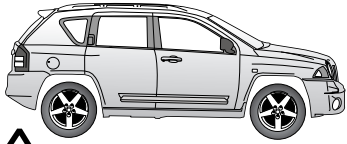


Patriot 07/07 →

Compass → MY 2011

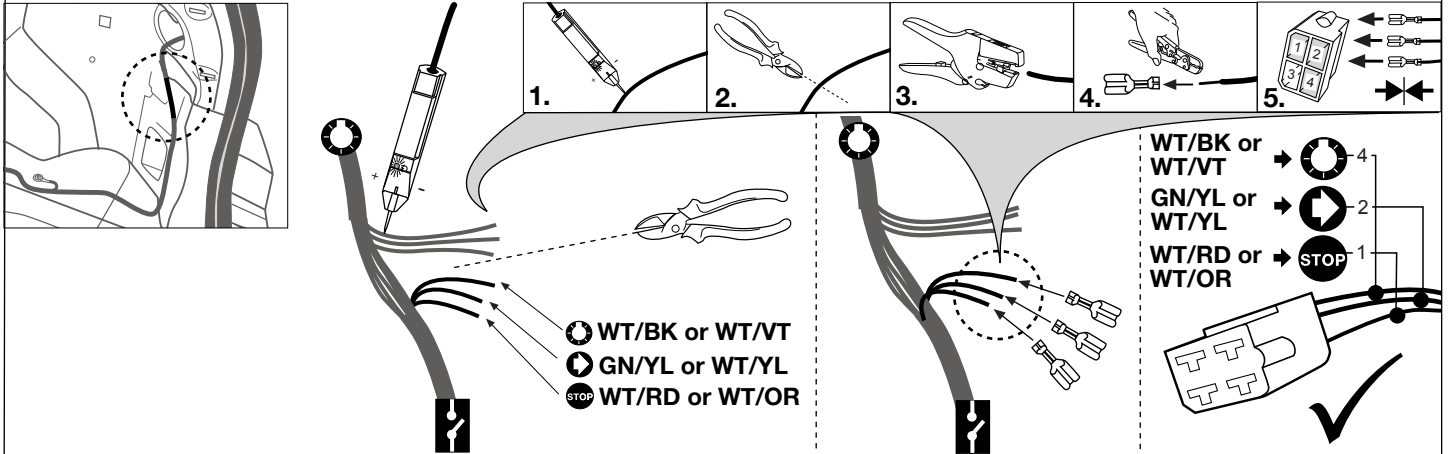


17

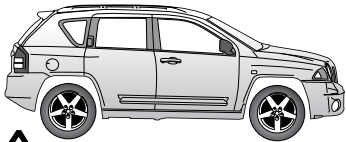


! Compass MY 2011 →

(R)

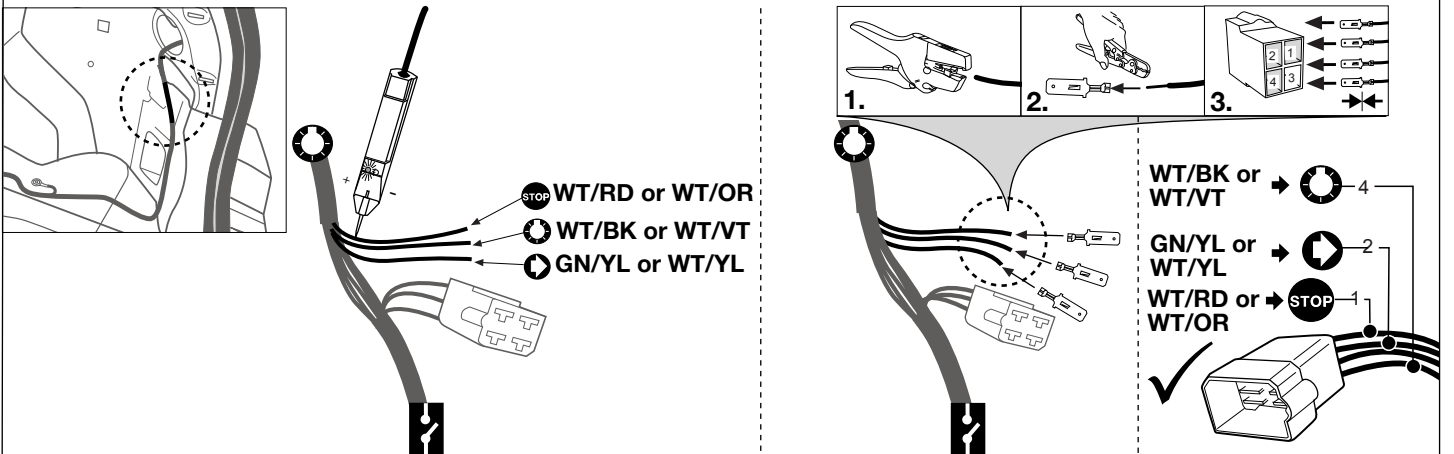


18

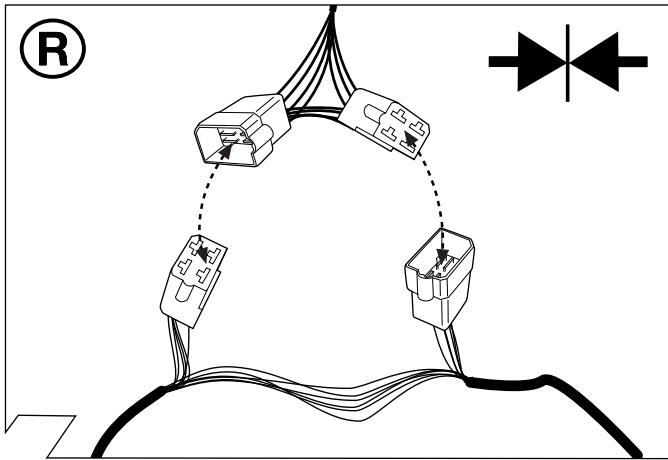


! Compass MY 2011 →

(R)



19



20

OPCJA

P		Part-no. 22400505
----------	--	------------------------------------

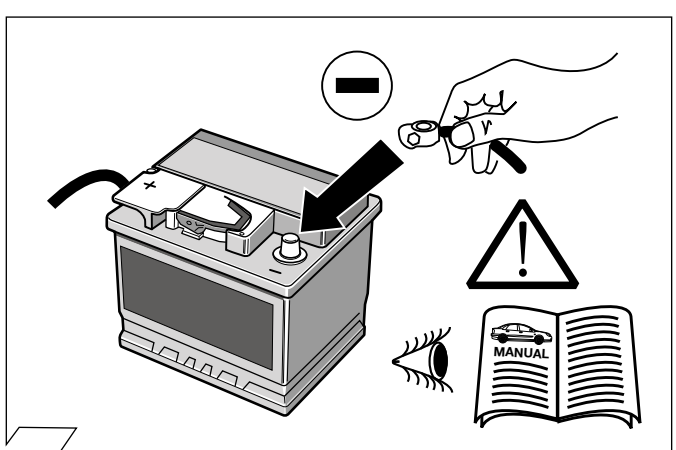
90500387

21

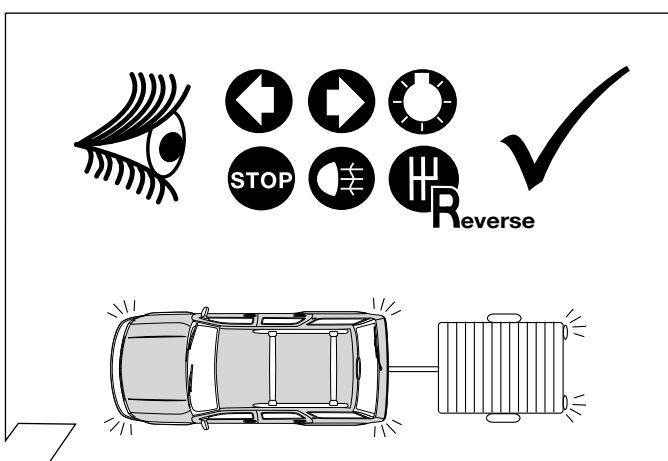
OPCJA

	Part-no. 22400509
	Part-no. 22400001

22



23

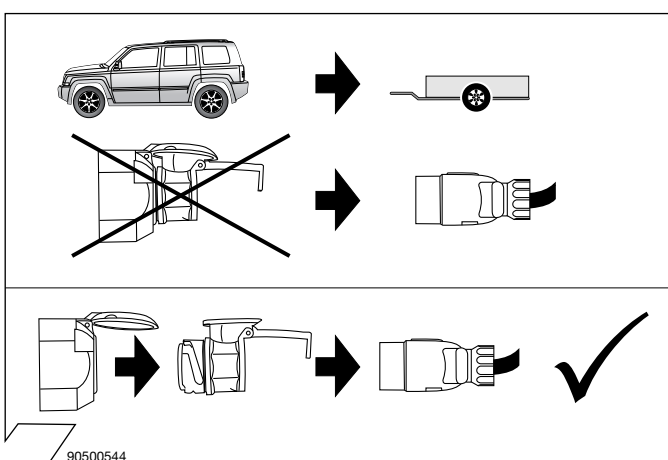


24

Opcja: adapter 62400003
Optional: Adapter socket 62400003

90500332

25



26

OPCJA

Symulacja przyczepy dla gniazd 7 i 13 Pinowych.
Simulator privesu pre 7- a 13-pol. zasovky.
Trailer Simulator for 7- and 13-pin Sockets

Art.
50400516

27

Objasnienia symboli

Vysvetlivky k symbolom

SYMBOL EXPLANATION

	PL	SK	GB
	Lewe(58-L)lub prawe (58-R) koncowe swiatlo	lavé (58-L) resp. pravé (58-R) koncové svetlá	left (58-L) respectively right (58-R) tail light
	Swiatlo stop (54)/ trzecie swiatlo stop (54)	Brzdové svetlá (54)/ tretie brzdoové svetlá (54)	stop light (54) / high mounted, third stop light (54)
	Kierunkowskaz lewy	Smerové svetlo lavé	turn signal indicator left
	Kierunkowskaz prawy	Smerové svetlo pravé	turn signal indicator right
	przeciwniegielne swiatlo	Hmlové svetlo(á)	rear fog light(s)
	swiatlo wsteczne	Spiätné svetlo (á)	reversing light(s)
	staly plus/gniazdo 13 biegunowe, kontakt 9	Trvale plus/zásuvka 13 polová, kontakt 9	Permanent power supply / 13pin socket, chamber 9
	przewód ladowczy/gniazdo 13 biegunowe, kontakt 10	Nabijací kábel/ zásuvka 13-polová, kontakt 10	charging wire for trailer fridge / 13pin socket, chamber 10
	przyczepa / rozpoznanie przyczepy	Príves / rozpoznanie prívesu	trailer / trailer recognition
	staly plus/stale napiecie	Trvale plus/stály prívod prúdu	Permanent current power supply
	masa 31	Kostra (31)	Ground or Earth (31)
	klema baterii - minus	Pólová svorka batérie - minus	ground connection battery terminal lug
	klema baterii - plus	Pólová svorka batérie - plus	positive connection battery terminal lug
	Bezpiecznik / amperaz 20A	Poistka / Poistky 20 Ampère	fuse / fuse capacity 20 Ampère
	Zapalniczka / gniazdo uzupelniajace	Zapalovac / doplnková zásuvka	cigarette lighter / accessory socket
	klakson	Reproduktor/húkačka	loudspeaker / buzzer
	czujnik(sensor) parkowania	Parkovací senzor	park distance control
	Przelacznik	Prepínac/zdroj funkcie	switch / source of function
	polczyc	Spojít	Connect together
	rozlaczyc	Rozpojit	disconnect
	sledzic / patrz nastepne informacje	Sledovat / vid. dalsie informácie	Look at / see further information
	sledzic/wybrana czesc	Sledovat vybranú oblasť	look carefully at selected area
	znajdujacy sie / w porzadku	Nachádzajúci sa / osadený/v poriadku	Present / Occupied / OK
	nie znajdujacy sie / nie w porzadku	Nenachádzajúci sa/neosadený/ nie v poriadku	Not present / Not occupied / not OK
	na lewo	Nalavo	left
	na prawo	Napravo	right
	dzwiekowa sygnalizacja	Zvuková signalizácia	acoustic indication
	Uwaga / wazna informacja	Pozor / dôležitá informácia	attention / important advice