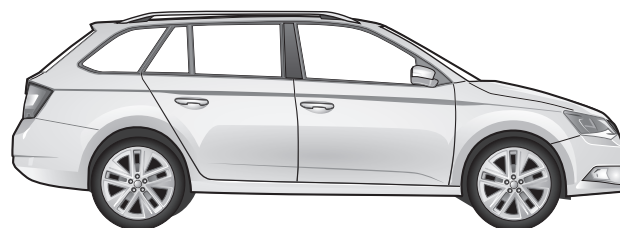


Fabia III Limuzyna
Fabia III Hatch

11/14 →
11/14 →



Fabia III Combi
Fabia III Estate

01/15 →
01/15 →

PL

Zestaw elektryczny do haka holowniczego / 13-biegunowy / 12 Volt / ISO 11446

Instrukcja montażu

SK

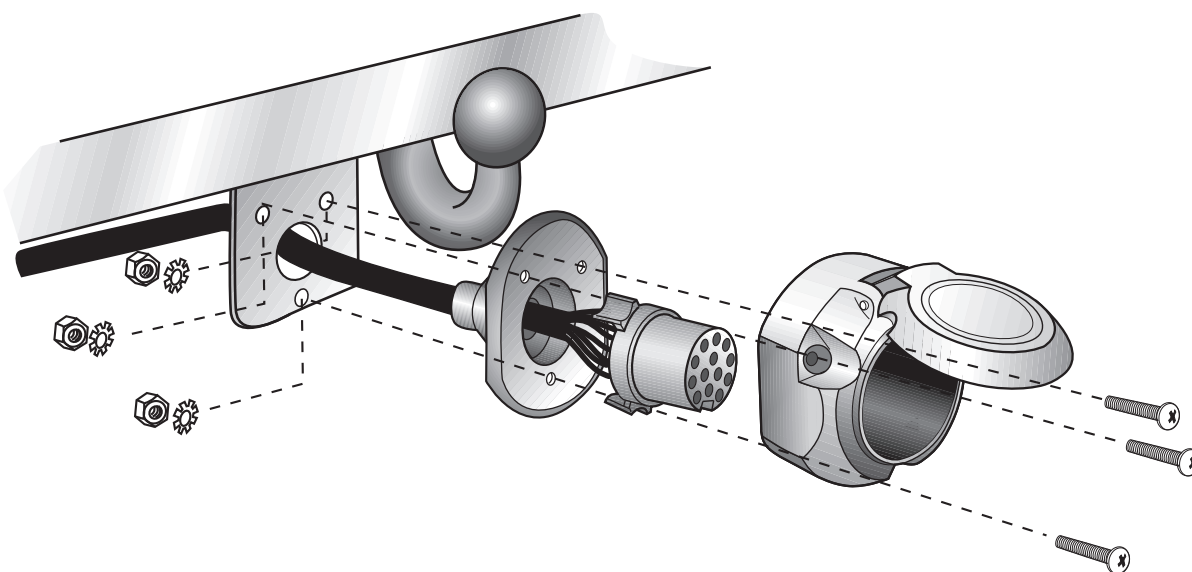
Elektrosada pre ťažné zariadenie / 13-pol / 12 Volt / ISO 11446

Návod na použitie

GB

Electric wiring kit for towbars / 13-pin / 12 Volt / ISO 11446

Fitting instructions



UWAGA!

PL

Przed rozpoczęciem montażu wiazki elektrycznej należy dokładnie zapoznać się z dołączoną instrukcją. Po zamontowaniu wiazki do samochodu instrukcje montażu należy dołączyć do dokumentacji samochodu. Montaż wiazki elektrycznej musi być przeprowadzony przez specjalistyczny warsztat samochodowy. Montaż wiazki przez osoby niewykwalifikowane, lub dokonywanie zmian w połączeniach wiazki (niezgodnych z dołączoną instrukcją) powoduje utratę gwarancji. Zamiana elektronicznych podzespołów w wiazce jest zabroniona. W przypadku jazdy bez przyczepy reduktory nie mogą pozostawać w gnieździe.

Zmiany w instrukcji montażu wiazki dotyczące konstrukcji, wyposażenia kolorów, błędów mogą się zdarzyć. W przypadku gdy przyczepa nie jest wyposażona w światło przeciwmgienne, należy je zamontować.

Za wszystkie zmiany techniczne i elektroniczne dokonane w samochodzie lub w przyczepie po montażu wiazki i mające bezpośredni wpływ na jej działanie nie bierzemy odpowiedzialności.

Między modulem sterującym w wiazce elektrycznej a modulem sterującym samochodem nie ma bezpośredniej komunikacji. W przypadku gdy modul sterujący samochodem generuje komunikat o błędach, które są bezpośrednie lub pośrednio spowodowane przez modul wiazki elektrycznej, należy ten modul odłączyć i przeprowadzić test ponownie.

POZOR!

SK

Montáž tejto elektrosady musí byť prevedená v špecializovanom servise alebo primerane kvalifikovanou osobou. Pred začatím montáže je nutné dôkladne si prečítať návod na použitie.

Po ukončení montáže je potrebné tento návod odložiť ku servisným dokumentom vozidla.

Pri neodbornej montáži alebo zmene elektrosady, prípadne zmene existujúcich súčiastok, zanika akýkoľvek nárok na záruku. Pri jazde bez prívesu je nutné odpojiť adapter zo zásuvky (ak je tento prevádzka). Zmeny týkajúce sa konštrukcie, vybavenia, farieb, ako aj omyly sú vyhradené. Všetky špecifikácie a ilustrácie sú nezáväzné.

Ak príves nie je vybavený hmlovým svetlom, je potrebné ho dodatočne namontovať.

Za technické zmeny, prípadne zmeny elektroniky, ktoré boli uskutočnené výrobcou vozidla po uvedení elektrosady do prevádzky a ktoré vedú k chybným funkciám zásuvky alebo prídavných zariadení, nepreberáme žiadne záruky.

Modul prívesu nie je schopný komunikovať s diagnostickým zariadením. V prípade, že testovacie mechanizmy generujú chybný protokol pri diagnostike, súvisiaci či už priamo alebo nepriamo s prevádzkou prívesu, je nutné odpojiť modul prívesu od elektrosady a opakovane vykonať diagnostiku.

IMPORTANT!

GB

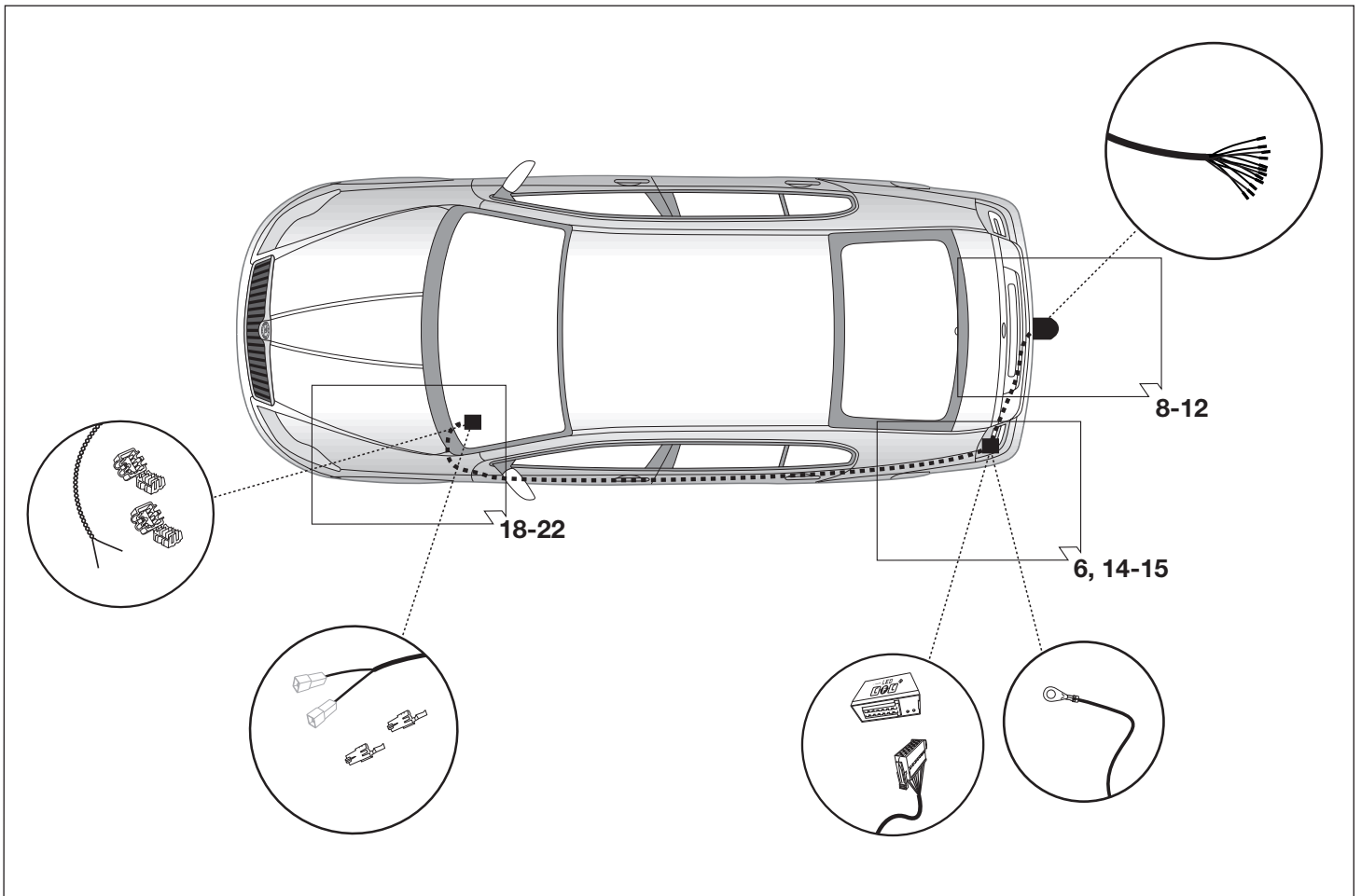
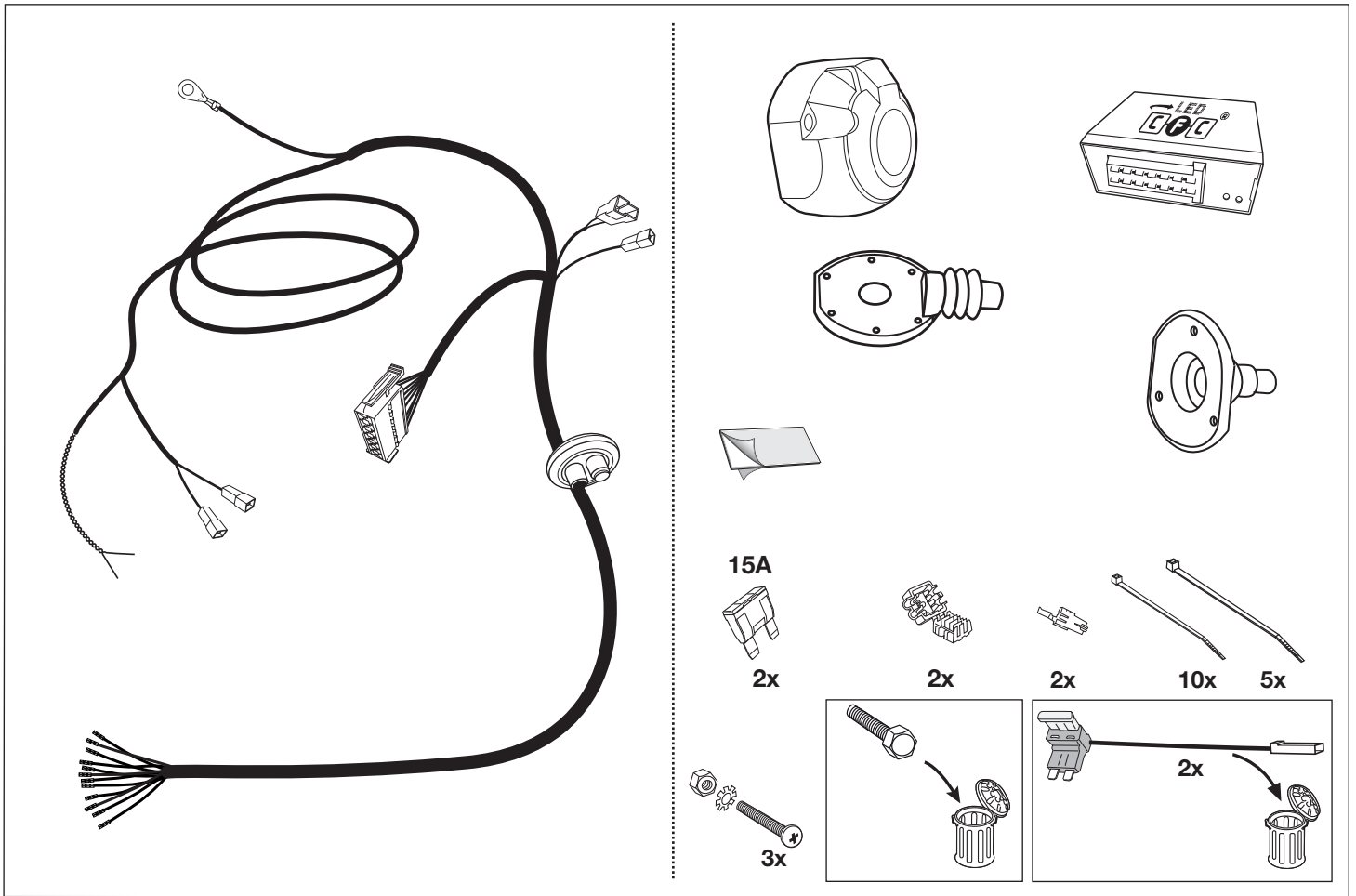
Installation of the towing electrics kit must be undertaken by a specialist workshop or an appropriately qualified person. Before starting work, you must read the installation instructions through completely. After installing the towing electrics kit, the installation instructions should be kept with the vehicle service documentation.

All claims under the guarantee will lapse in case of improper use or modification of the towing electrics kit or any of its component parts. When driving without a trailer or load carrier, any adapter installed must be removed from the electrical socket. We reserve the right to alter the design, content or colour. We accept no liability for any errors in these instructions. All details and illustrations are non-binding.

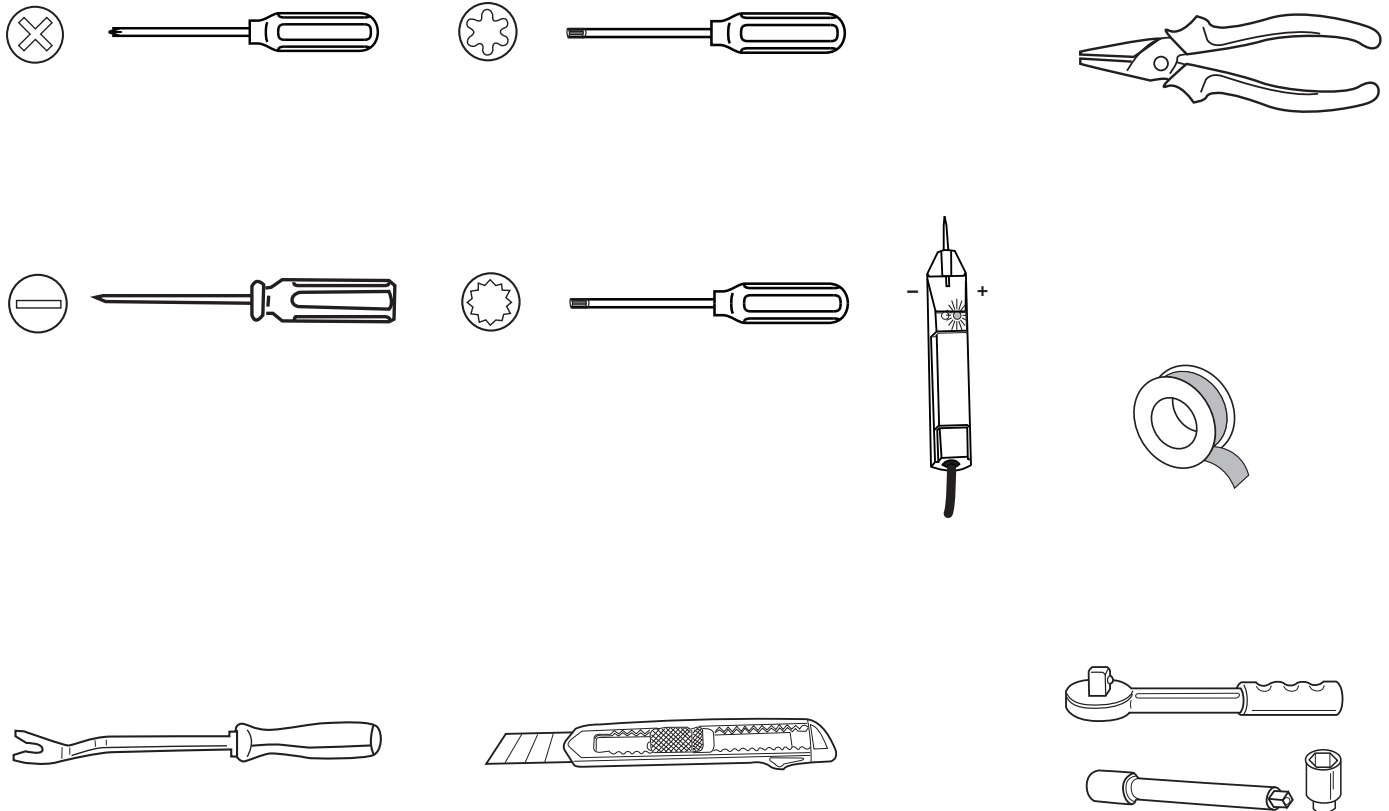
In case of missing a rear fog lamp on the trailer, it should be retrofitted.

We accept no responsibility and give no guarantee for technical and electrical modifications made after the initial operation of the towing electrics kit by the vehicle manufacturer and which may lead, for example to malfunction of the trailer socket or its peripheries.

The trailer module is not diagnostics-capable. If the manufacturer's diagnostics processes or software-supported test mechanisms generate error reports directly or indirectly linked with trailer operation, the trailer module must be disconnected from the leads to the trailer socket and a new diagnostic process initiated.



Narzędzia - Nastroje - Tools



UWAGA!

(PL)

Wydajność układu chłodzenia w zależności od możliwości musi być zwiększona w przypadku zamontowania dodatkowego wyposażenia (hak holowniczy). Proszę koniecznie znieść o zalecenie producenta samochodu !!

POZOR!

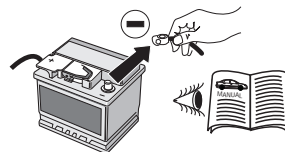
(SK)

Vykon chladica vozidla musi byt pri doplneni vybavy o tazne zariadenie podla moznosti zvyšeny !!
Prosime bezpodmienečne dbat na pokyny výrobcu !!

ATTENTION!

(GB)

The vehicle's cooling capacity may have to be increased when retrofitting a trailer coupling!
You must observe the manufacturer's instructions!!



UWAGA!

(PL)

Aby zapobiec zbyt dużym błędom w elektronice samochodu, należy przed rozpoczęciem montażu wiązki odłączyć клемę (-) MINUS od akumulatora!

W przypadku nieodłączenia клемy szczególnie przy montażu modułu CFC (CAN Bus) może nastąpić uszkodzenie tego modułu w wiązce jak również uszkodzenie modułu sterującego w samochodzie!

Dla tego prosimy przestrzegać instrukcji producenta przy odłączaniu i załączaniu клемy akumulatora!

POZOR!

(SK)

Aby sa zabranilo zbyt veľkym chybam v palubnej sieti, musi byt odpojena akumulato-rova svorka na negativny (minus) pol este pred zacatim montaze!

Obzvlast pri pracach a pripojeniach na CAN-dato-vej zbernici moze dojsť pri neodpojenej akumulato-rovej svorky k poškodeniu modulu privesu, ako aj k poškodeniu palubneho modulu vozidla!

Prosime dodržiavajte pokyny výrobcu pri odpojeni a pripojeni akumulato-rova!

ATTENTION!

(GB)

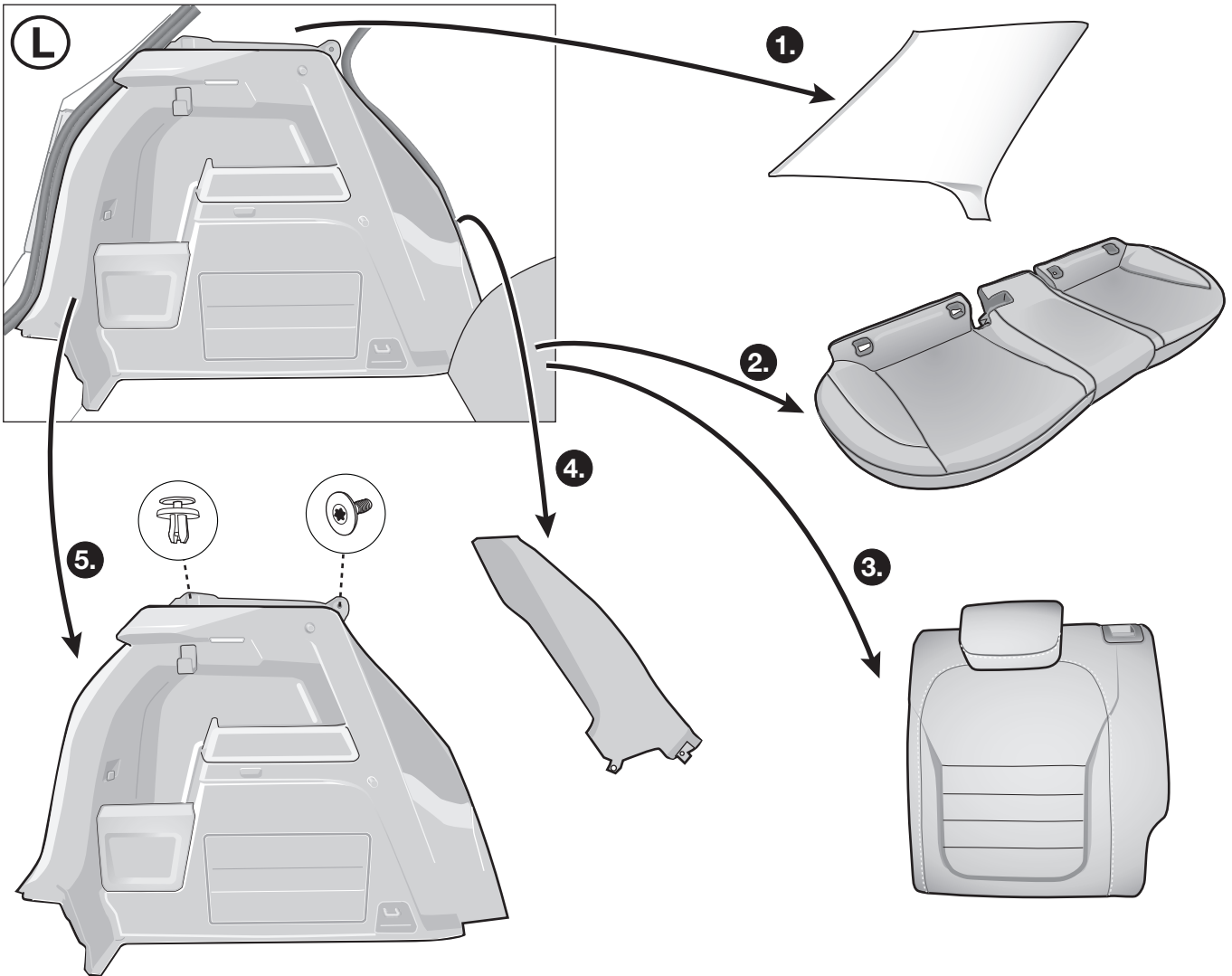
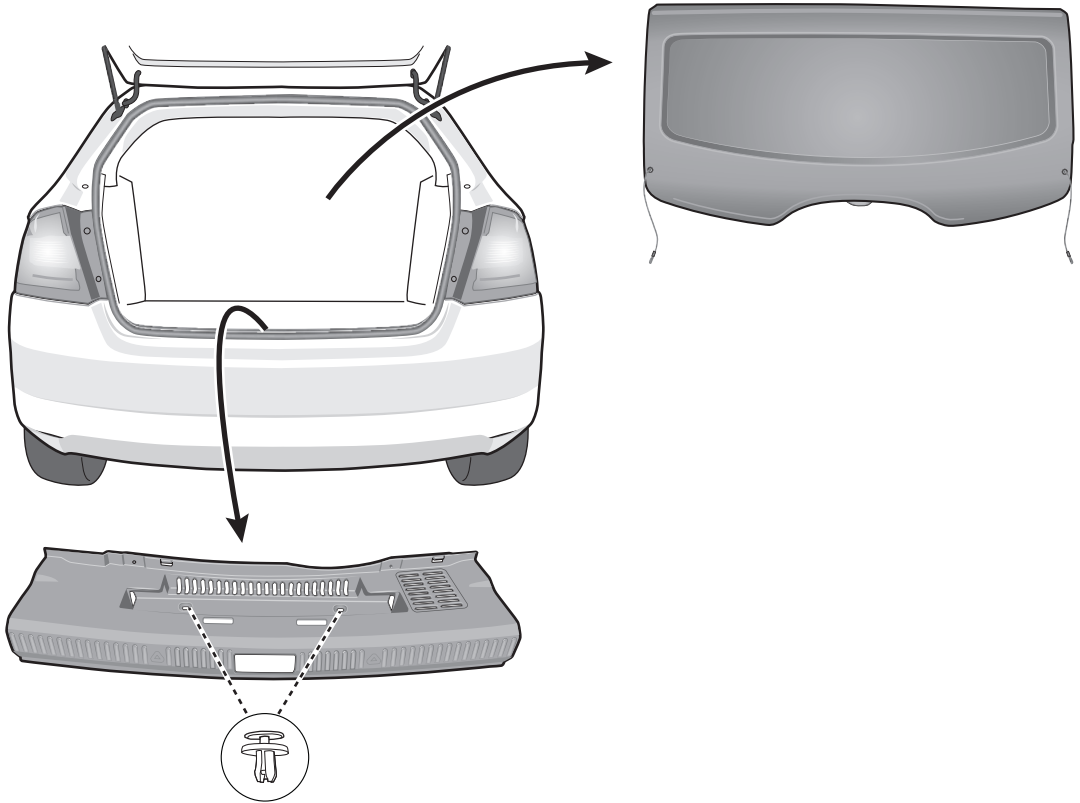
In order to avoid malfunctions and damage to the vehicle's electrical system, the earth terminal must be disconnected from the vehicle's battery before starting work!

Both the trailer module and the vehicle's control unit for the electrical system can be damaged during work on the CAN data bus connections if the battery is not disconnected!

Please pay attention to the manufacturer's instructions when disconnecting and reconnecting the vehicle's battery!

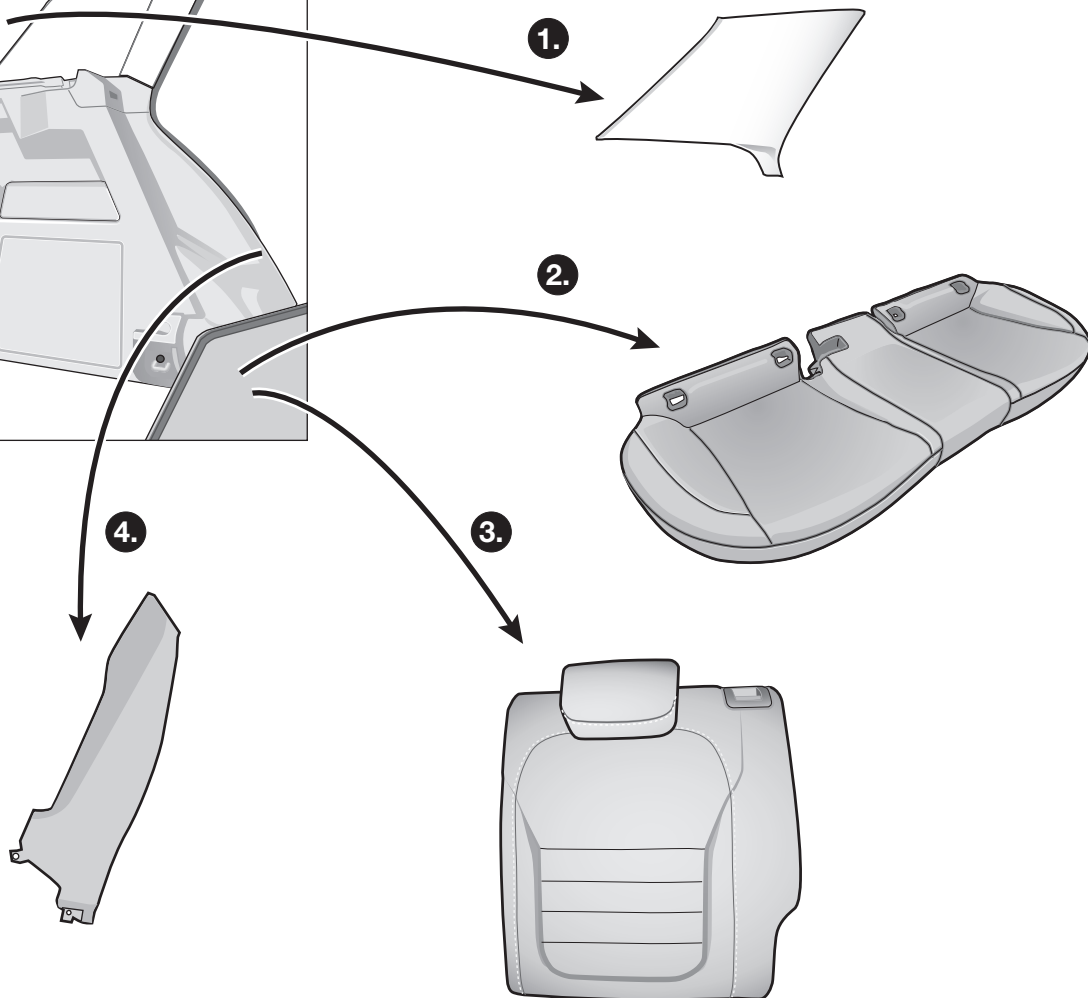
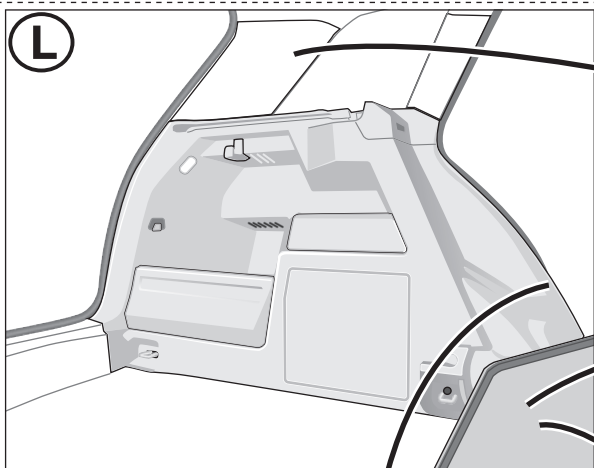
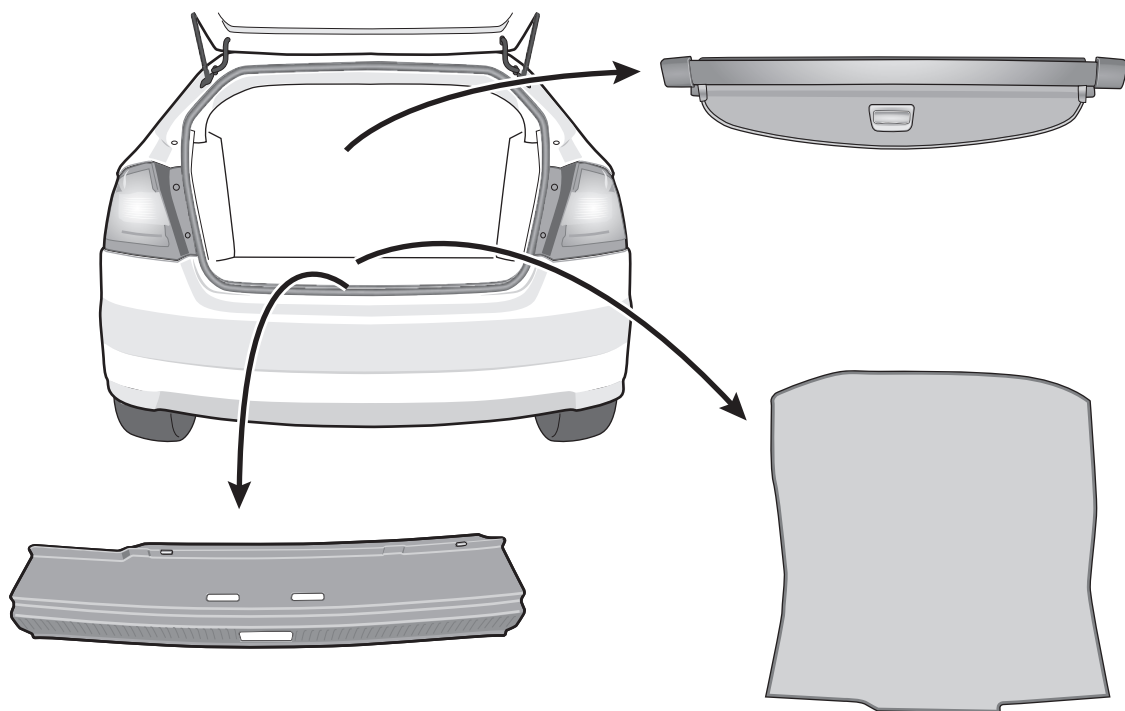


Fabia III Limuzyna
Fabia III Hatch



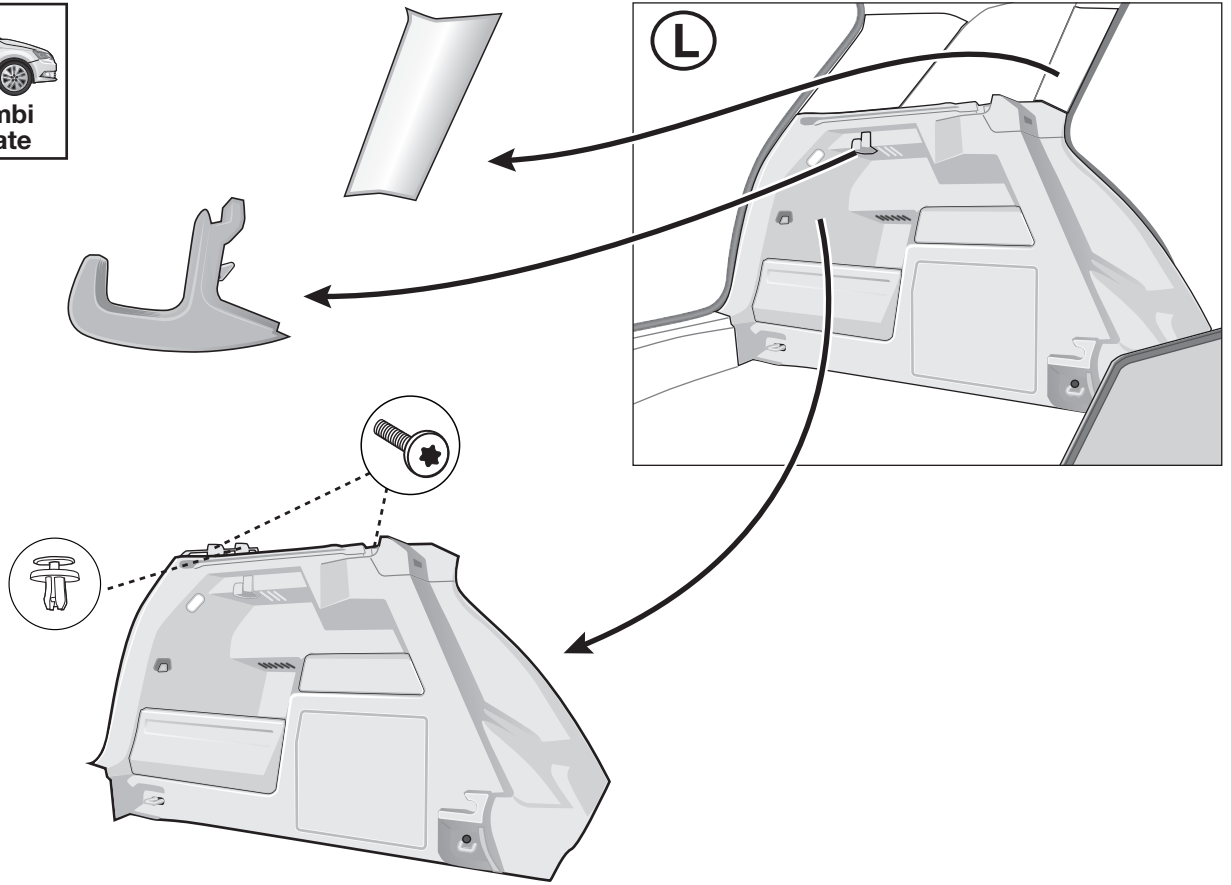


Fabia III Combi
Fabia III Estate

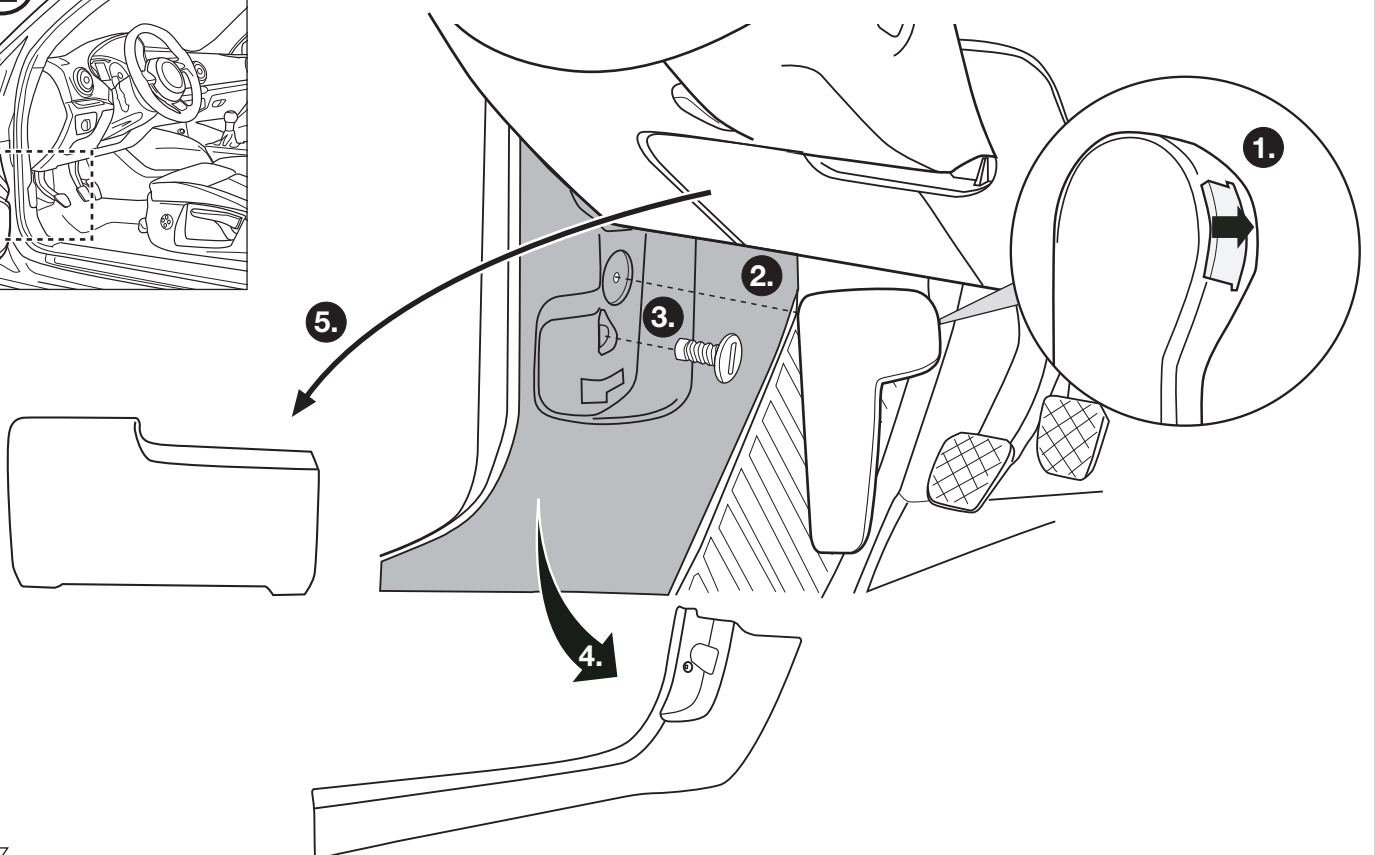
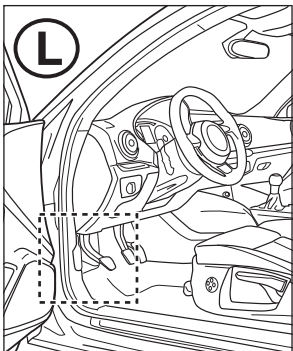




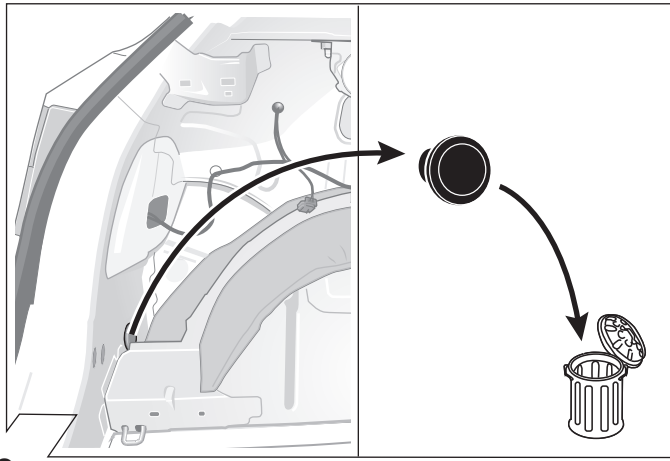
Fabia III Combi
Fabia III Estate



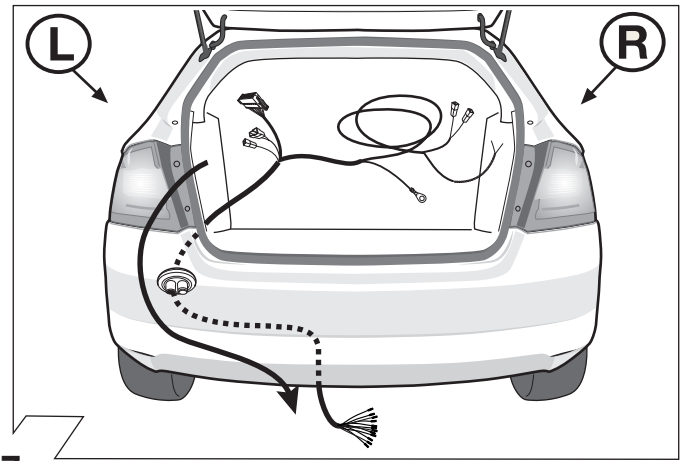
4



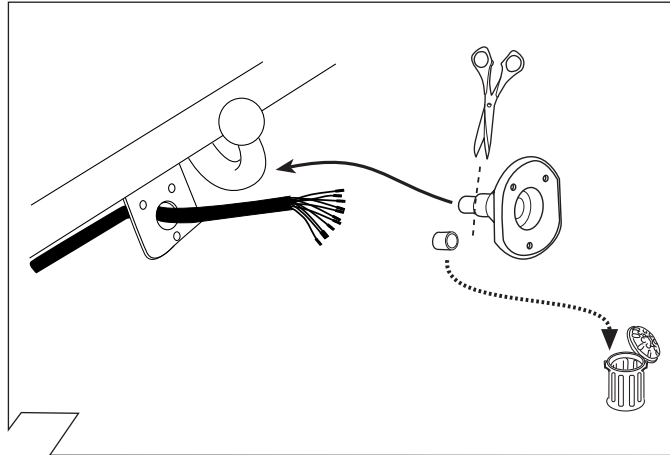
5



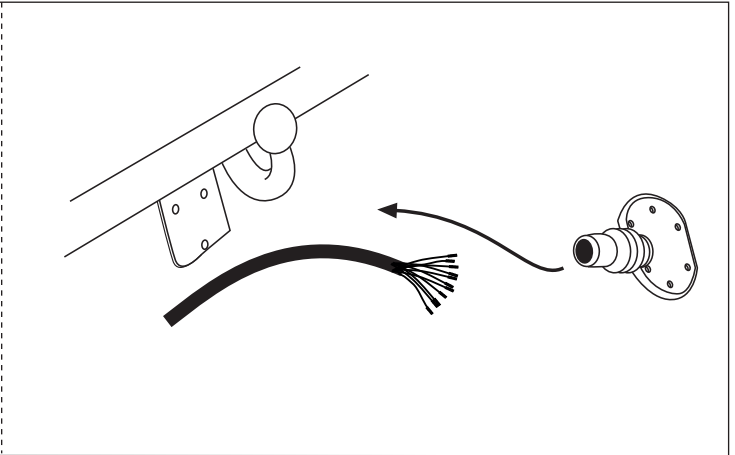
6



7

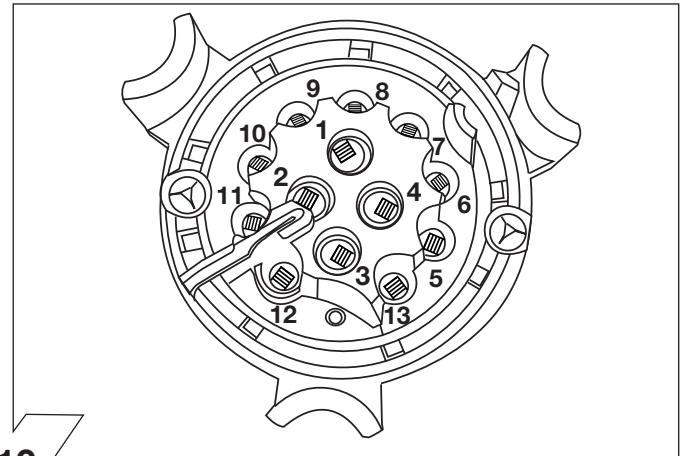


8

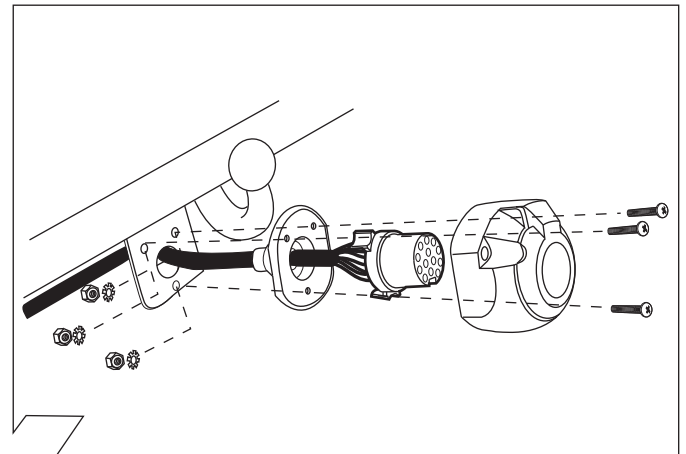


| ISO 11446 | Podłączenie gniazda/ Maksymalne obciążenie na wyjściu Usporiadanie zasuwy / Maximalny výkon na výstupu Socket Configuration / Maximum power output | | | |
|-----------|--|-------|------|--|
| | 1/L | BK/WT | 21W | |
| | 2 | WT | 42W | |
| | 3/31 | BR | | |
| | 4/R | BK/GN | 21W | |
| | 5/58-R | GY/RD | 52W | |
| | 6/54 | BK/RD | 63W | |
| | 7/58-L | GY/BK | 52W | |
| | 8 | BL/RD | 42W | |
| | 9 | RD | 240W | |
| | 10 | YL | 180W | |
| | 11 | YL/BR | | |
| | 12 | | | |
| | 13 | RD/BR | | |

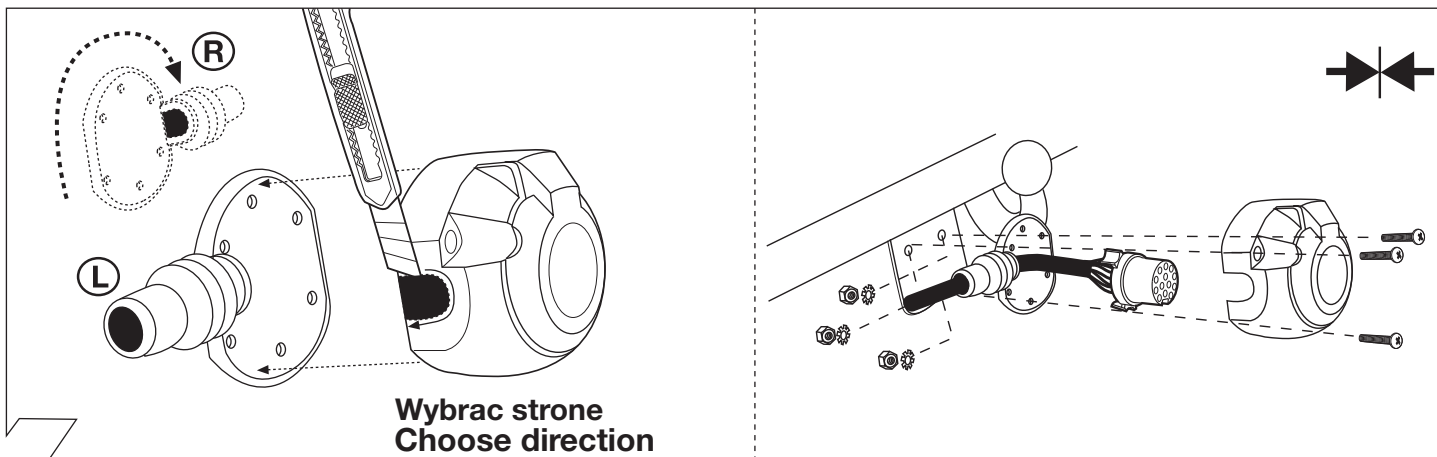
9



10



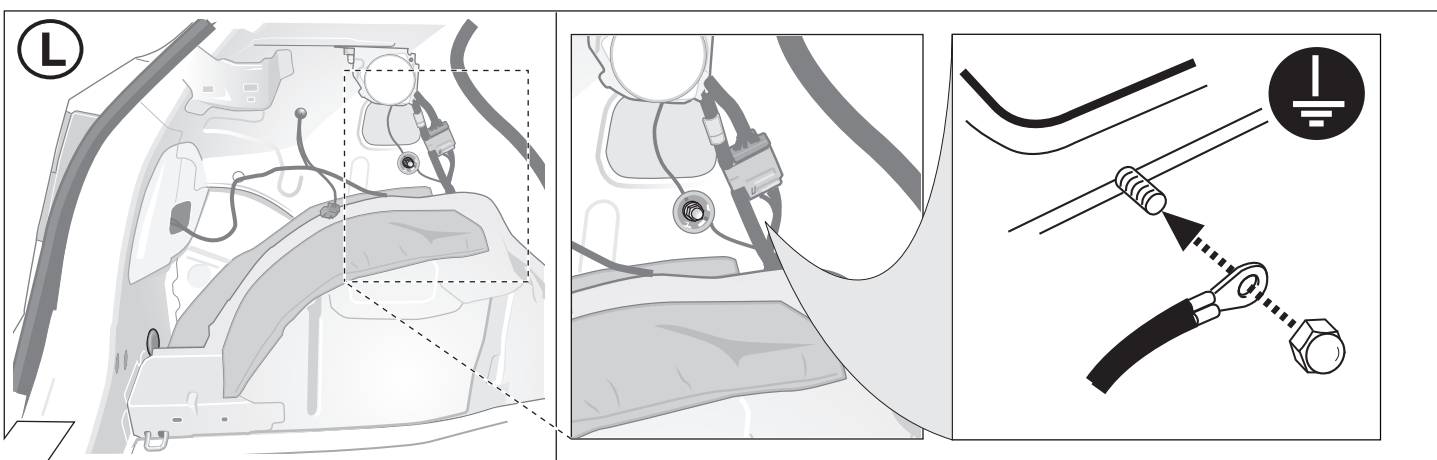
11



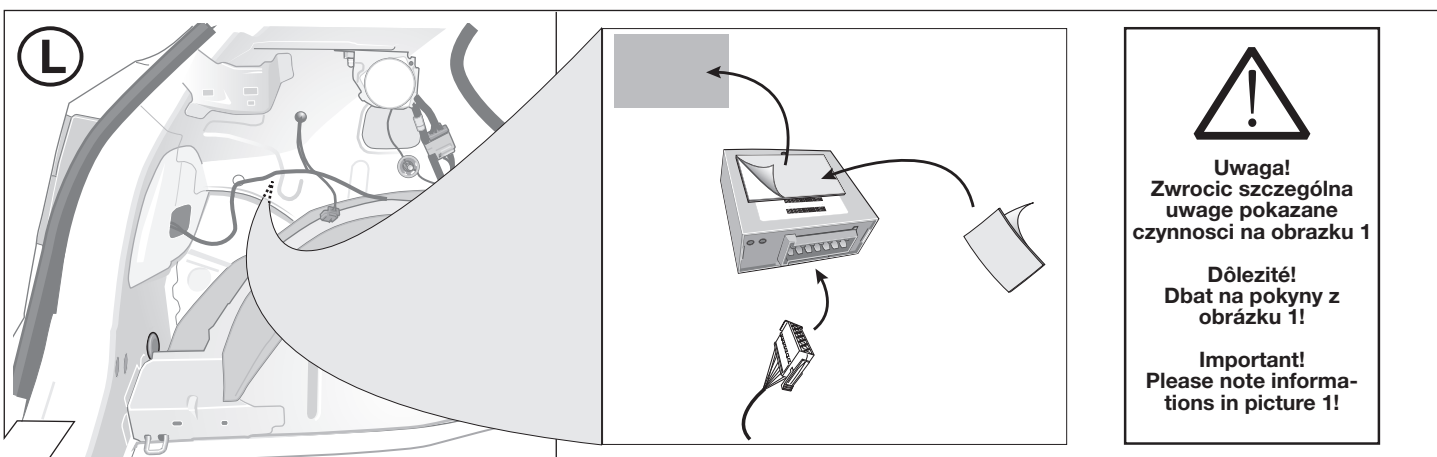
12

| | (GB) | (D) | (E) | (F) | (I) | (P) | (NL) | (DK) | (N) | (S) | (FIN) | (CZ) | (H) | (PL) |
|-----------|--------|---------|----------|--------|-----------|-------------|--------|--------|---------|---------|-----------|----------|-----------|--------------|
| BK | Black | Schwarz | Negro | Noir | Nero | Preto | Zwart | Sort | Svart | Svart | Musta | Černá | Fekete | Czarny |
| RD | Red | Rot | Rojo | Rouge | Rosso | Vermelho | Rood | Rød | Röd | Röd | Punainen | Červená | Piros | Czerwony |
| GN | Green | Grün | Verde | Vert | Verde | Verde | Groen | Grøn | Grønt | Grön | Vihreä | Zelená | Zöld | Zielony |
| OR | Orange | Orange | Naranja | Orange | Arancione | Laranja | Oranje | Orange | Orange | Orange | Oranssi | Oranzová | Narancs | Pomarańczowy |
| VT | Violet | Violett | Violeta | Violet | Viola | Violeta | Violet | Violet | Fiolett | Violett | Violetti | Fialová | Ibolya | Fioletowy |
| PK | Pink | Pink | Pink | Rose | Rosa | Cor-de-Rosa | Paars | Pink | Pink | Rosa | Pinkki | Růžová | Rózsaszín | Różowy |
| BL | Blue | Blau | Azul | Bleu | Blu | Azul | Blauw | Blå | Blått | Blå | Sininen | Modrá | Kék | Niebieski |
| YL | Yellow | Gelb | Amarillo | Jaune | Giallo | Amarelo | Geel | Gul | Gult | Gul | Keltainen | Zlutá | Sárga | Żółty |
| WT | White | Weiss | Blanco | Blanc | Bianco | Branco | Wit | Hvid | Hvitt | Vit | Valkoinen | Bílá | Fehér | Biały |
| BR | Brown | Braun | Marrón | Brun | Marrone | Marrom | Bruin | Brun | Brunt | Brun | Ruskea | Hnědá | Barna | Brazowy |
| GY | Grey | Grau | Gris | Gris | Grigio | Cinzeno | Grijs | Grå | Grått | Grå | Harmaa | Sedá | Szürke | Szary |

13



14

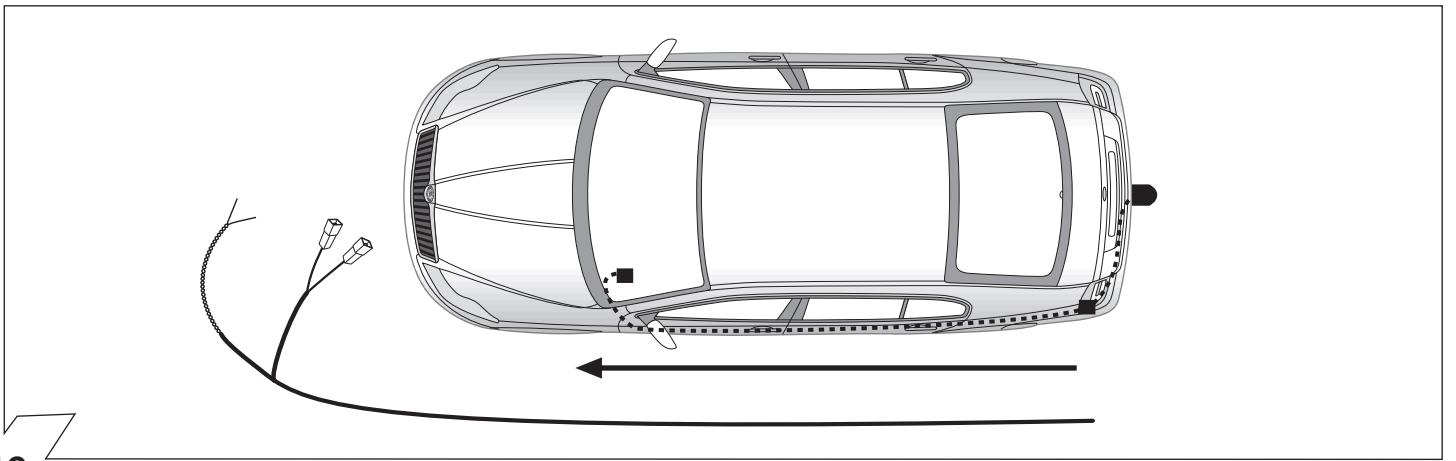


15

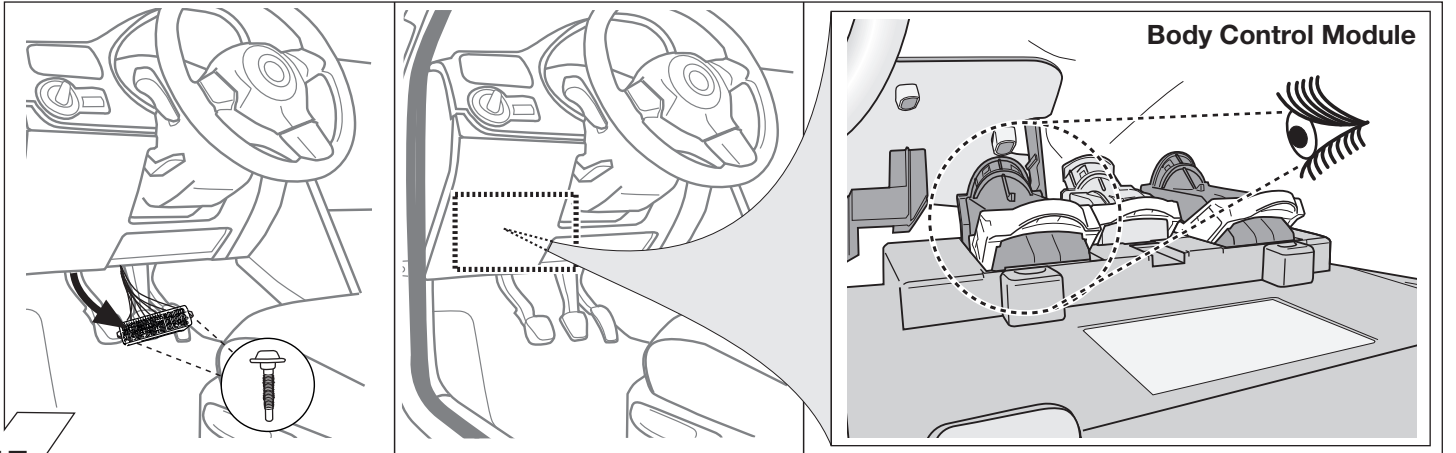
Uwaga!
Zwrócić szczególną uwagę pokazane czynności na obrazku 1!

Dôležitě!
Dbat na pokyny z obrázku 1!

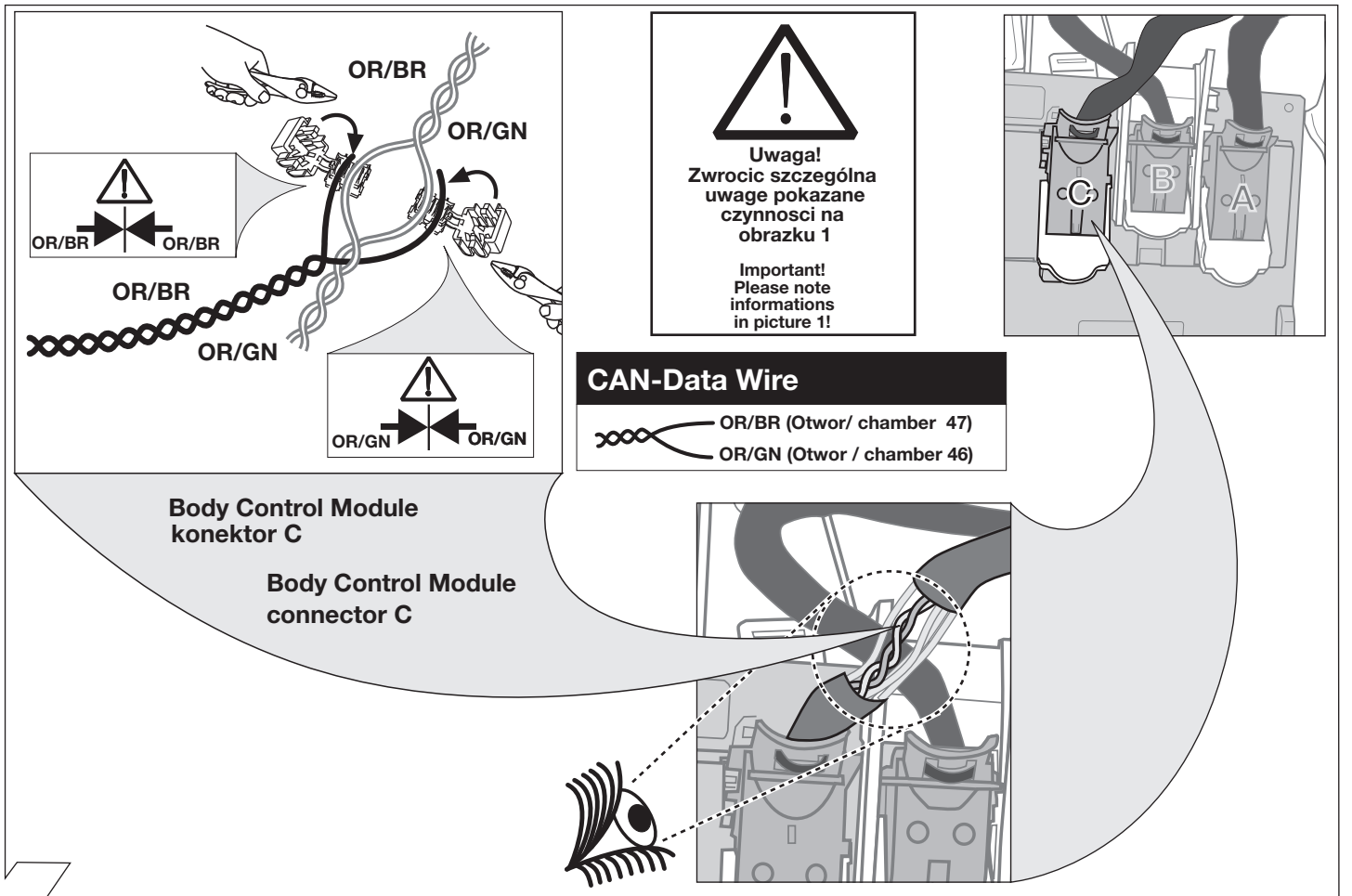
Important!
Please note informations in picture 1!



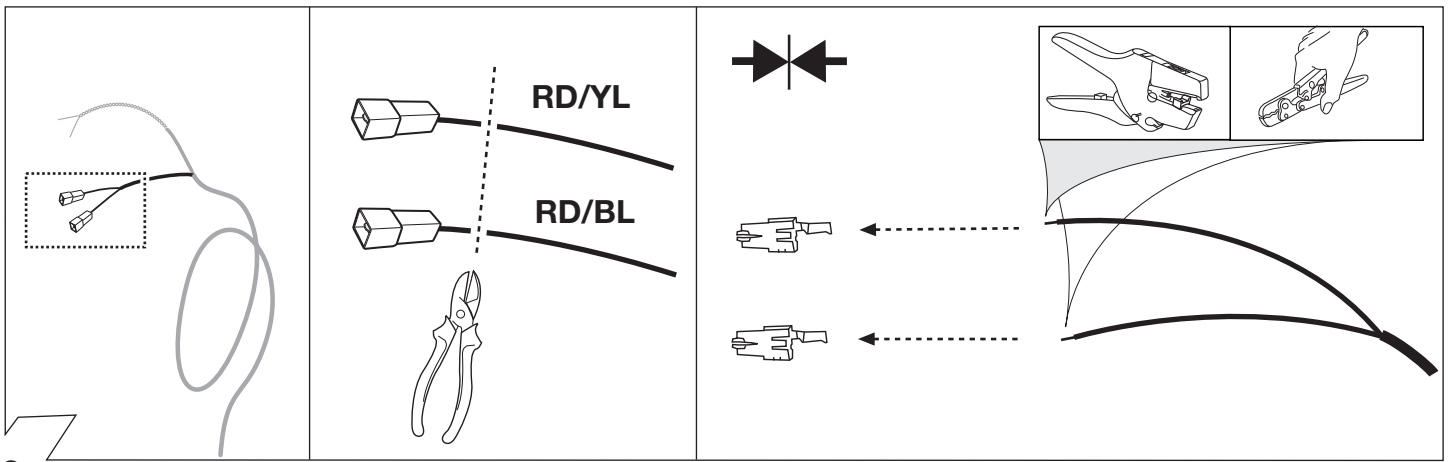
16



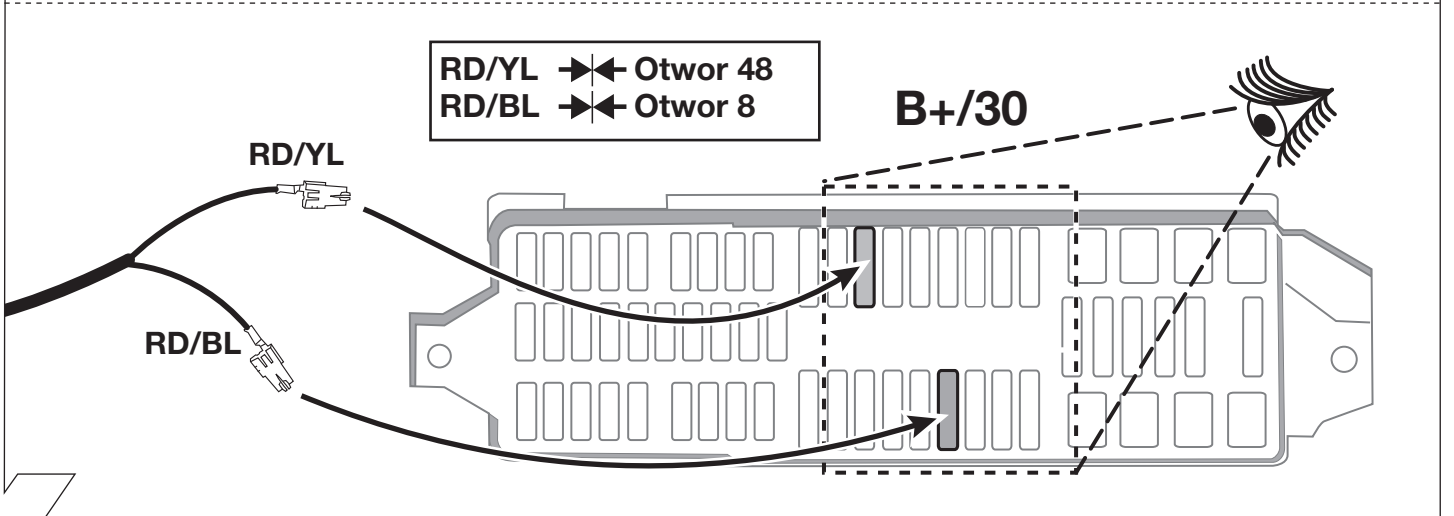
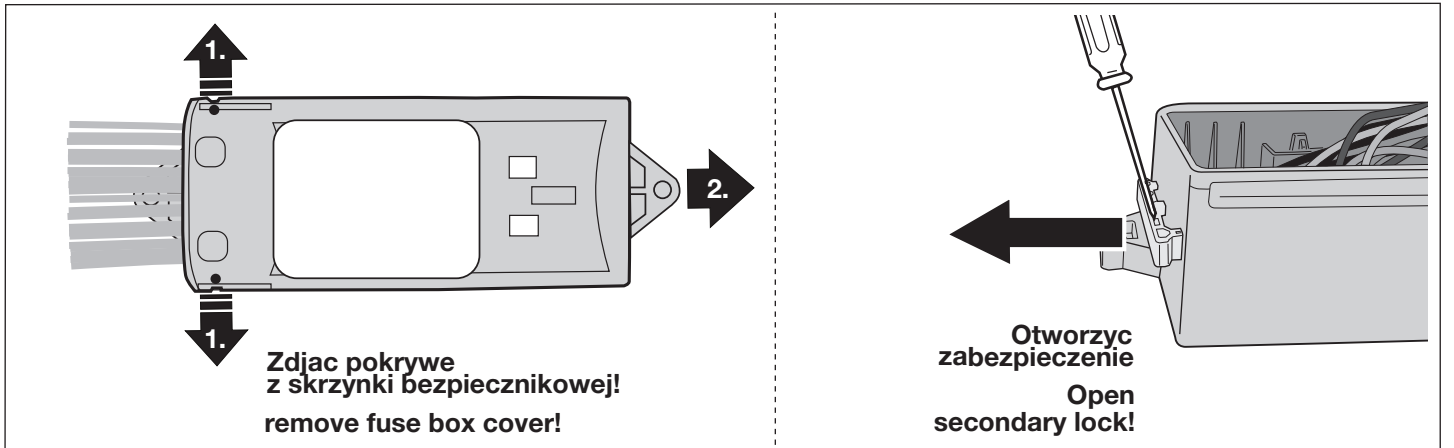
17



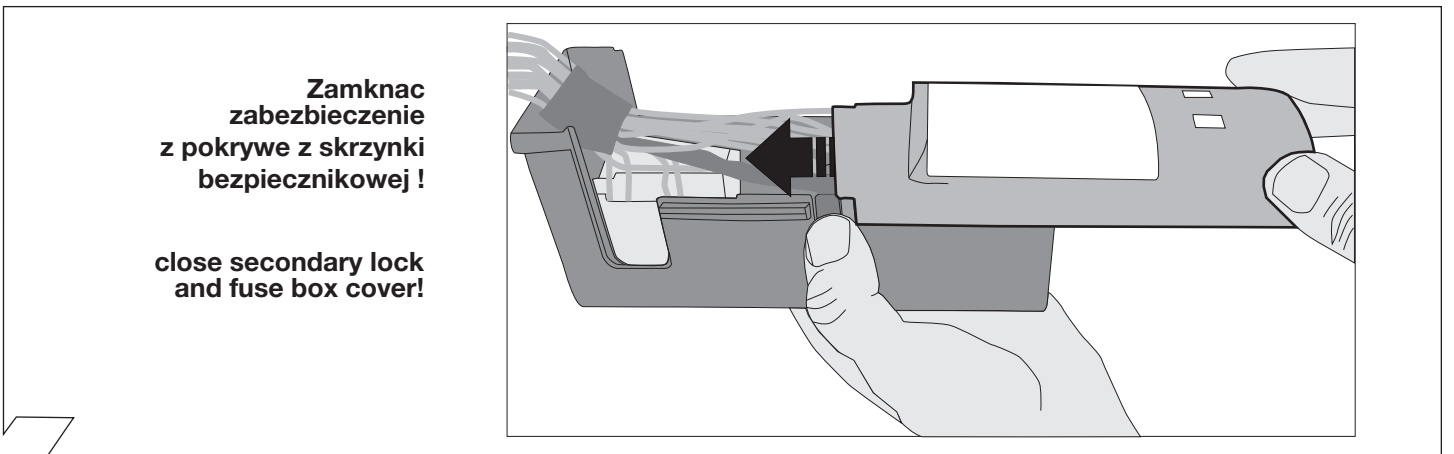
18



19



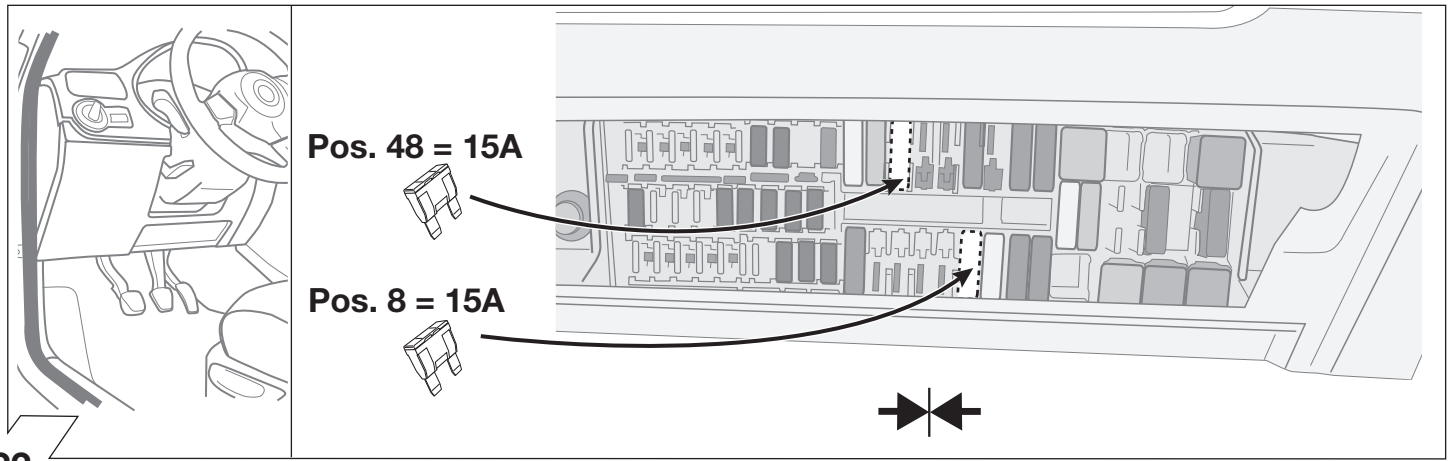
20



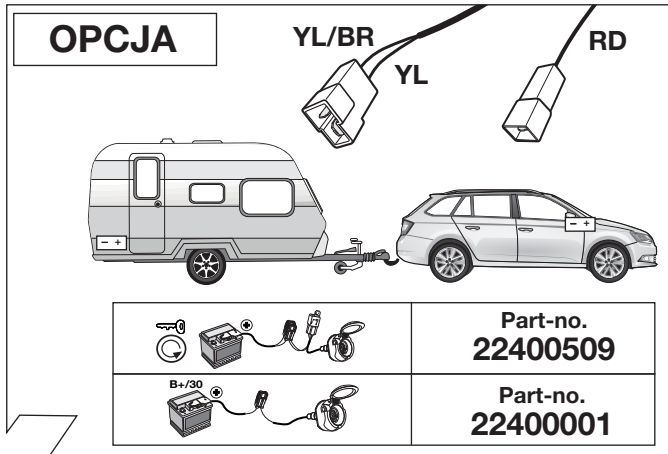
Zamknac zabezpieczenie z pokrywe z skrzynki bezpiecznikowej!

close secondary lock and fuse box cover!

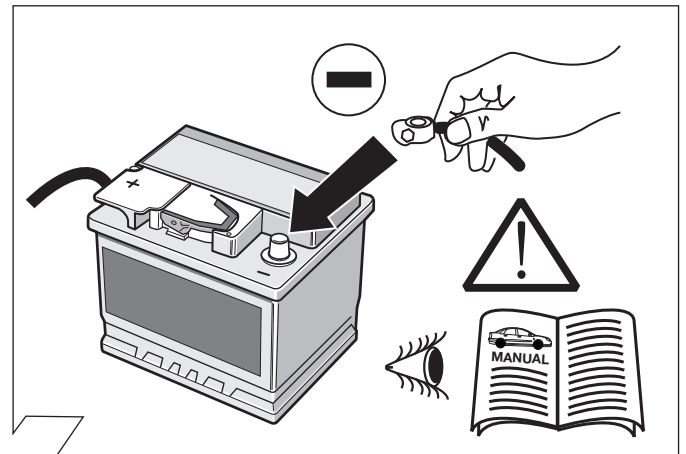
21



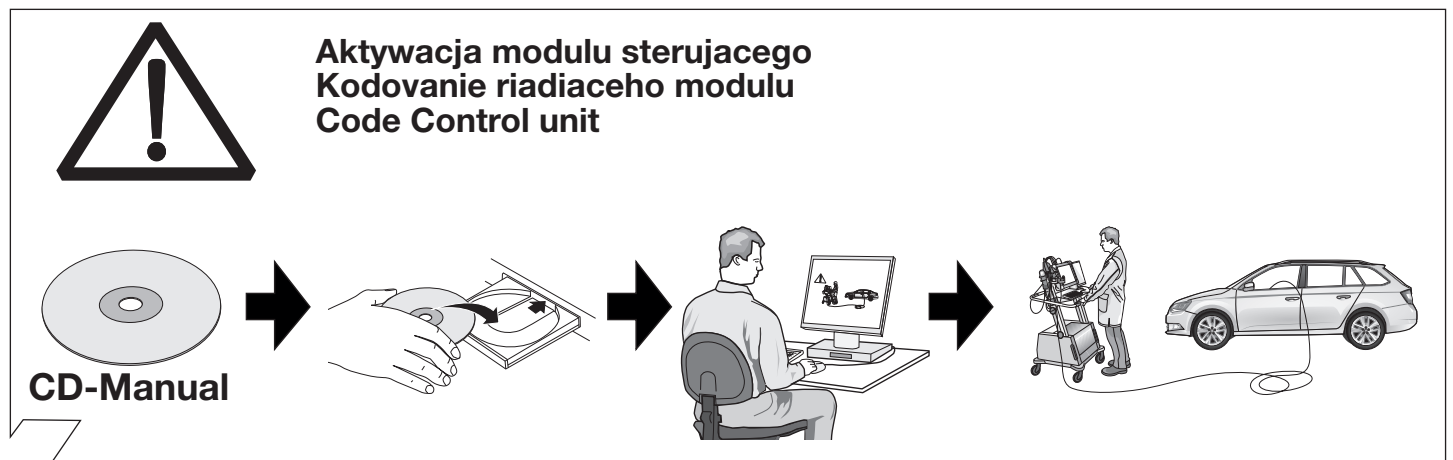
22



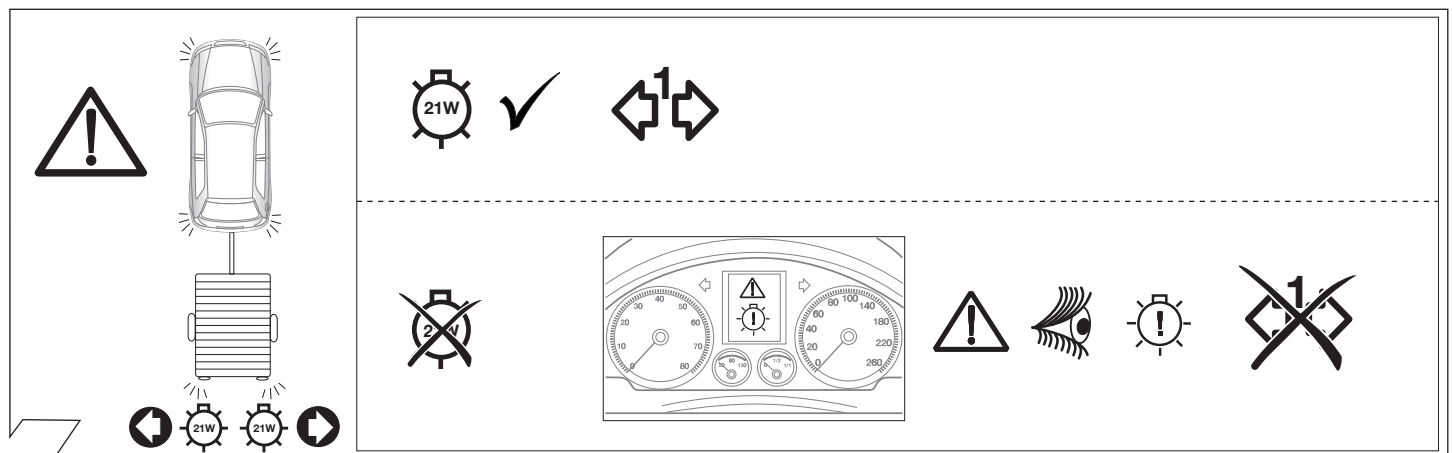
23



24

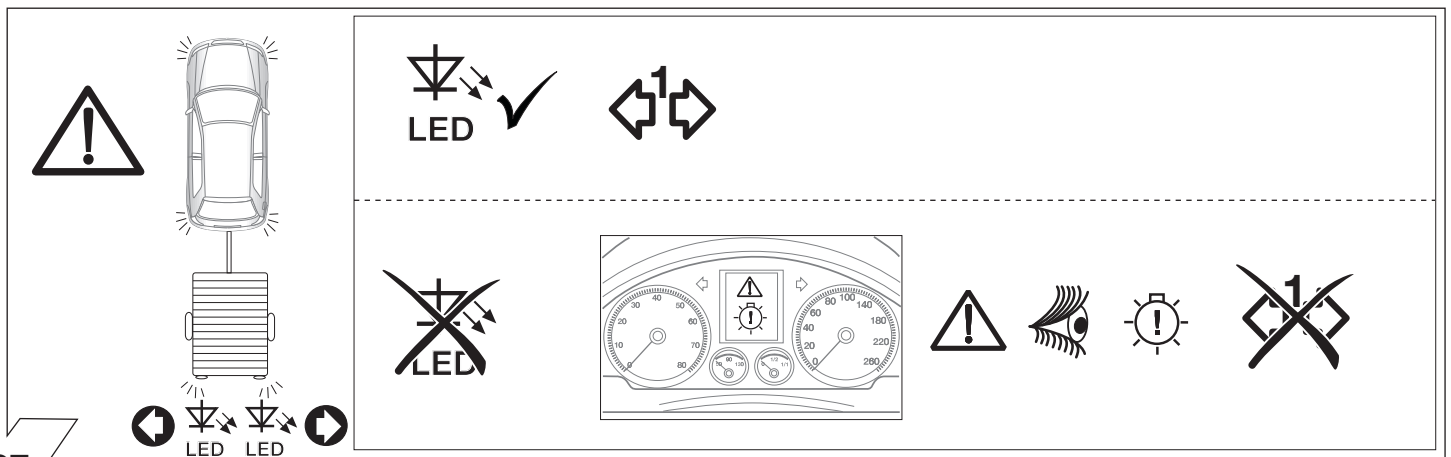


25



26

27



Następujące funkcje oświetlenia przyczepy nie są wspomagane we wszystkich cignikach z układem przeczenia wiatu do jazdy w dzień:

- światła pozycyjne (tyłne)
- światła obrysowe
- oświetlenie tablicy rejestracyjnej

W celu aktywacji tych funkcji muszą być włączone postojowe lub pozycyjne.



Nasledujúce funkcie osvetlenia prívesu nie sú podporované pri všetkých ťaháčoch so spínaním denného svetla počas jazdy:

- koncové (zadné) svetla
- obrysové svetla
- osvetlenie SPZ

K aktivovaniu týchto funkcií musí byť zapnuté parkovacie svetlo alebo tmivé svetlo.

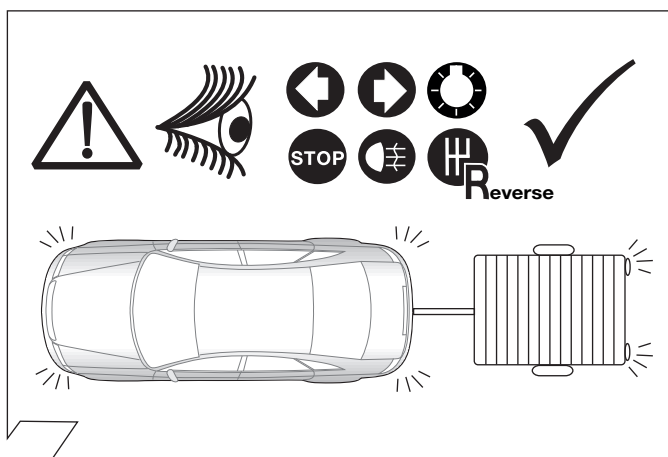


The following lamp functions for the trailer are not supported by all towing vehicles with DRL circuit:

- Rear lights
- Side lights
- Numberplate lights

The parking lights or dimmed headlights must be switched on to activate this function!

28



29

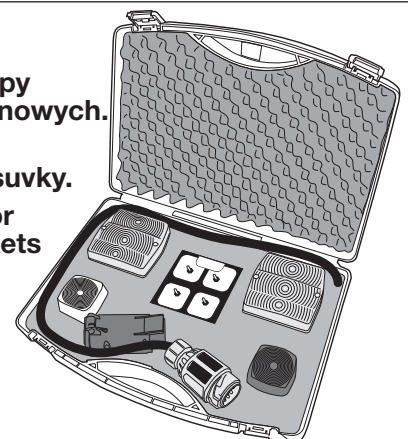
OPCJA

Symulacja przyczepy dla gniazd 7 i 13 Pinowych.

Simulator prívesu pre 7- a 13-pol. zásuvky.

Trailer Simulator for 7- and 13-pin Sockets

Art.
50400516

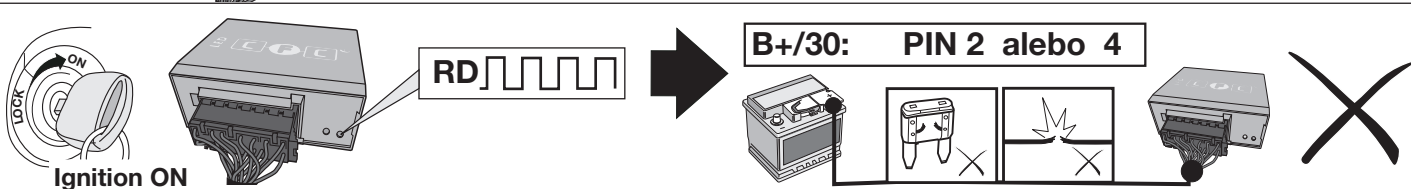
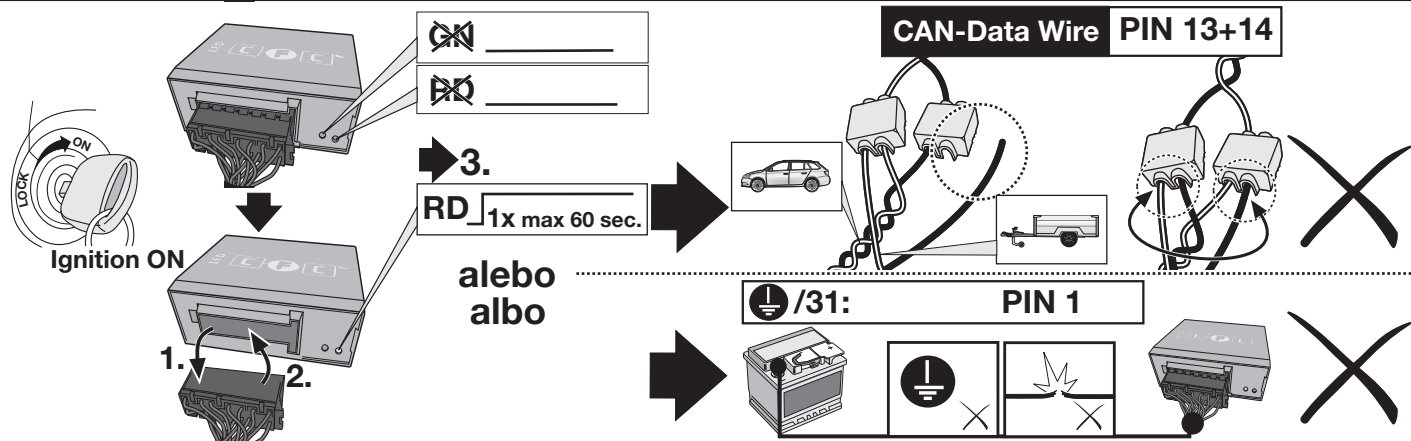
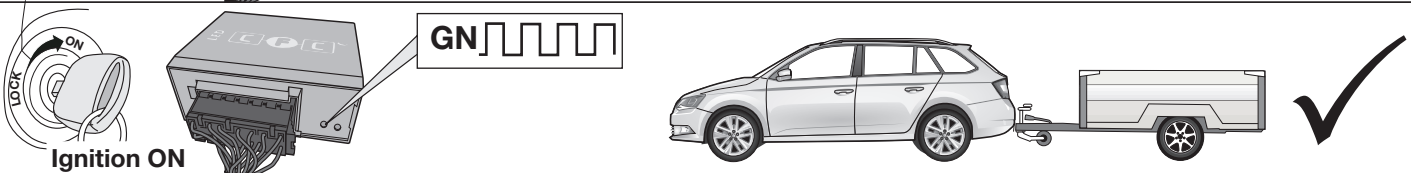
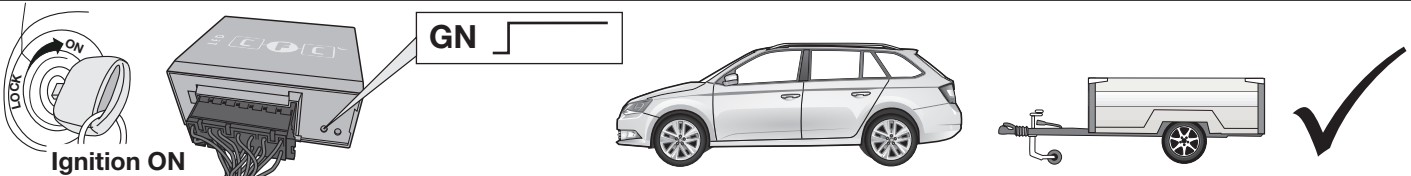


30

PL Diagnostyka przypadku awarii kierunkowskazów w przyczepie

SK Diagnostická funkcia kontroliek LED

GB Diagnosis function of control LEDs



PL Kontrola kierunkowskazów i zastąpienie kierunkowskazów w przyczepie w przypadku awarii.

Awaria jednego lub dwóch kierunkowskazów w przyczepie jest sygnalizowana w różny sposób w zależności od modelu i wyposażenia samochodu

- zwiększenie częstotliwości migania kierunkowskazów
- komunikatem na desce rozdzielczej
- aktywacja kontrolki awarii świateł
- dźwiękowa sygnalizacja lub komunikat głosowy

Przy padku awarii kierunkowskazów światło cofania zastąpi kierunkowskaz po tej samej stronie kierunkowskazów światło cofania zastąpi kierunkowskaz po tej samej stronie

SK Kontrola smerovych svetiel a nahrada svetiel pri vypadku smeroveho svetla privesu

Vypadok jedného alebo oboch smerovych svetiel privesu je v závislosti od typu vozidla a verzie elektrosady indikovaný nasledovne:

- zvýšenie / zdvojnásobenie frekvencie blikania
- textová správa na displeji / kombinovanom nastroji palubnej dosky
- aktivácia kontroliek vypadku svetla
- akustická výstraha prostredníctvom bzuciaka alebo hlasovej spravy

Pri vypadku smeroveho svetla nahradí blikajúce späťne svetlo tej istej strany nefunkčné smerové svetlo privesu (► nahrada svetiel)

GB Indicator failure detection and lamp substitution if the trailer indicators fail

The failure of a single or on both trailer indicators will be shown depending on the type of vehicle and electric kit installed as follows:

- Increase in the flashing frequency
- Text message in the Display / combi-instrument
- Activated control lamp for light failure
- Audible warning via Buzzer or Voice-Message

If an indicator fails the left or right rear light compensates the faulty indicator by flashing at the correct frequency! (► lamp substitution).

| | Objasnienia symboli | Vysvetlivky k symbolom | Symbol explanation |
|-------|---|--|---|
| | PL | SK | GB |
| | Lewe(58-L)lub prawe (58-R) koncowe swiatlo | Lavé (58-L) resp. prave (58-R) koncové svetlá | left (58-L) respectively right (58-R) tail light |
| | Swiatlo stop (54)/ trzecie swiatlo stop (54) | Brzdové svetlá (54)/ tretie brzdoové svetlo (54) | stop light (54) / high mounted, third stop light (54) |
| | Kierunkowskaz lewy | Smerove svetlo lave | turn signal indicator left |
| | Kierunkowskaz prawy | Smerove svetlo prave | turn signal indicator right |
| | przeciwmgielne swiatlo | Hmlové svetlo(á) | rear fog light(s) |
| | swiatlo wsteczne | Spätné svetlo (á) | reversing light(s) |
| | staly plus/gniazdo 13 biegunowe, kontakt 9 | Trvalé plus/zásuvka 13 polová, kontakt 9 | Permanent power supply / 13pin socket, chamber 9 |
| | przewód ladujacy/gniazdo 13 biegunowe, kontakt 10 | Nabijací kábel/ zásuvka 13-polová, kontakt 10 | charging wire for trailer fridge / 13pin socket, chamber 10 |
| | przyczepa / rozpoznanie przyczepy | Príves / rozpoznanie prívesu | trailer / trailer recognition |
| B+/30 | staly plus/stale napiecie | Trvale plus/stály prívod prúdu | Permanent current power supply |
| | masa 31 | Kostra (31) | Ground or Earth (31) |
| | klema baterii - minus | Pólová svorka batérie - minus | ground connection battery terminal lug |
| | klema baterii - plus | Pólová svorka batérie - plus | positive connection battery terminal lug |
| | Bezpiecznik/ ampera 20A | Poistka / Vykon poistky 20 Amper | fuse / fuse capacity 20 Ampere |
| | Zapalniczka / gniazdo uzupelniajace | Zapalovac / doplnková zásuvka | cigarette lighter / accessory socket |
| | klakson | Reproduktor / hukacka | loudspeaker / buzzer |
| | czujnik(sensor) parkowania | Parkovací senzor | park distance control |
| | Przelacznik | Prepinac / zdroj funkcie | switch / source of function |
| | polczyc | Spojít | Connect together |
| | rozlaczyc | Rozpojit | disconnect |
| | sledzic / patrz nastepne informacje | Sledovat / vid dalsie informacie | Look at / see further information |
| | sledzic/wybrana czesc | Sledovat vybranu oblast | look carefully at selected area |
| | znajdujacy sie / w porzadku | Nachádzajúci sa / osadeny/v poriadku | Present / Occupied / OK |
| | nie znajdujacy sie / nie w porzadku | Nenachádzajúci sa/neosadeny/ nie v poriadku | Not present / Not occupied / not OK |
| | na lewo | Nalavo | left |
| | na prawo | Napravo | right |
| | dzwiekowa sygnalizacja | Zvuková signalizácia | acoustic indication |
| | Uwaga / wazna informacja | Pozor / dolezita informacja | attention / important advice |