

(D)

**Einbauanleitung: Elektroanlage für
Anhängervorrichtung.....2**

(F)

**Instructions de montage : Installation électrique pour
dispositif d'attelage9**

(GB)

**Installation instructions: Electrical system for towing
hitch 16**

(I)

**Istruzioni per l'installazione: Impianto elettrico per il
gancio di traino23**

(NL)

**Inbouw instructie: Elektrische installatie voor
trekhaak30**

(CZ)

**Návod k instalaci: Elektrické zařízení pro závěsné
zařízení.....37**

(PL)

**Instrukcja montażu: Instalacja elektryczna haka
holowniczego.....44**

(DK)

Montagevejledning: Elektroanlæg til anhængertræk51

D

**Einbauanleitung:
Elektroanlage für Anhängervorrichtung****Allgemeine Daten**

Artikelnummer		Fahrzeug
Westfalia	Fahrzeughersteller	
313 176 300 107/113		Daimler Vito/Viano ab 2003

Dauerplus-Erweiterungssatz für die 13-polige Steckdose**► Hinweis**

Der Dauerplus-Erweiterungssatz ermöglicht die Inbetriebnahme einer Dauerstromversorgung und einer Ladeleitung für eine Zusatzbatterie.

Artikelnummer		Fahrzeug
Westfalia	Fahrzeughersteller	
300 025 300 113	--	alle Fahrzeuge

Wichtige Hinweise

Vor Arbeitsbeginn die Einbauanleitung lesen.

Der Elektroeinbausatz darf nur von qualifiziertem Fachpersonal eingebaut werden.



Vorsicht - Batterie abklemmen!

Beschädigung der KFZ-Elektronik, elektronisch gespeicherte Daten können verloren gehen.

Vor Arbeitsbeginn den Fehlerspeicher auslesen.

Vor dem Bohren sicherstellen, dass sich keine Gegenstände, wie z. B. Leitungen, hinter den Verkleidungen befinden.

Blanke Karosseriestellen, wie z. B. gebohrte Löcher, entgraten und anschließend mit einem Rostschutzmittel versiegeln.

► Hinweis

Bei der Montage auf folgende Punkte besonders achten:

- Leitungen dürfen weder eingeklemmt noch beschädigt sein.
- Alle Dichtungselemente ordnungsgemäß anbringen.
- Die Steckdosendichtung muss auf dem Isolierschlauch positioniert werden und nicht auf den Einzeladern.
- Leitungen so verlegen, dass diese weder am Fahrzeug scheuern noch abknicken.
- Leitungen nicht in unmittelbarer Nähe der Abgasanlage verlegen.
- Steuergeräte so anbringen, dass keine Feuchtigkeit eindringen kann. Der Kabelanschluss soll immer nach unten zeigen.
- Anhängersteuermodul entfetten, um eine bessere Haftung der Klebestellen zu gewährleisten.

Bei Anhängerbetrieb wird die Nebelschlussleuchte des Zugfahrzeugs abgeschaltet.

Bei Anhängern ohne Nebelschlussleuchte muss diese nachgerüstet werden.

Der Ausfall einer Blinkleuchte, auch am Anhänger, wird durch die Erhöhung der Blinkfrequenz angezeigt. Es ist keine zusätzliche Blinkkontrolle notwendig.

Ein Steckdosenadapter darf nur im Anhängerbetrieb genutzt werden. Nach dem Anhängerbetrieb den Steckdosenadapter entfernen.

Die Prüfung der Anhängerfunktionen mit einem Anhänger oder einem Prüfgerät mit Belastungswiderständen durchführen.

Technische Änderungen vorbehalten!

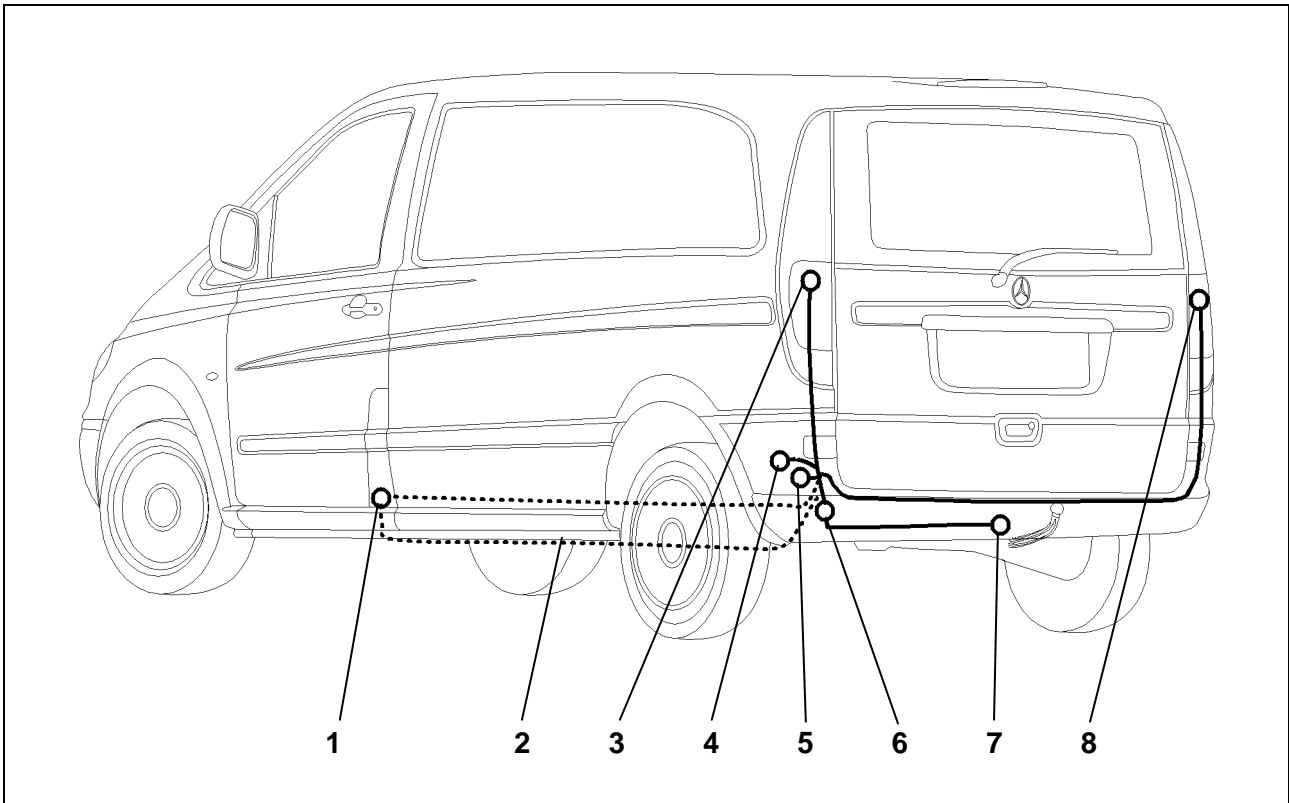
Einbauübersicht

Abb. 1: Einbauübersicht

- | | |
|---|----------------------|
| 1 Anschluss Batterie | 5 Massepunkt |
| 2 entweder im Innenraum oder unter dem Fahrzeug entlang | 6 Kabeldurchführung |
| 3 linke Rückleuchte | 7 Anhänger-Steckdose |
| 4 Anhänger-Steuergerät | 8 rechte Rückleuchte |

Elektroanlage einbauen

1. Masseklemme der Batterie abklemmen.
2. Folgende Abdeckungen und Verkleidungen ggf. entfernen:
 - Verkleidung Ladekante
 - Verkleidung linke und rechte Seite im Kofferraum
 - Vom Heckabschlussblech: Abdeckung für Kabeldurchführung auf der linken Seite
 - linke und rechte Rückleuchte ausbauen
3. Die Gummitülle auf den Leitungsstrang aufschieben und die Länge der Leitung anpassen.
4. Das Leitungsende durch die Kabel-Durchführung, ausgehend vom Kofferraum, nach außen zum Steckdosenthalblech (Abb. 1/7) verlegen.
5. Die Gummitülle in die Kabel-Durchführung (Abb. 1/6) einsetzen.

Leitungssatz mit geschraubter Steckdose montieren

6. Steckdosendichtung aufziehen und den Leitungsstrang gemäß der *Steckdosenbelegung* am Steckdosengehäuse (Abb. 1/7) anschließen und die Gummidichtung an die Steckdose heranschieben.
7. Die Steckdose mit den beiliegenden Schrauben und Muttern am Halteblech (Abb. 1/7) festschrauben.
8. Den Leitungsstrang mit Kabelbindern befestigen.

Rückleuchten anschließen

9. Das Leitungsende mit der grau/roten Leitung entlang dem Heckabschlussblech zur rechten Rückleuchte (Abb. 1/8) verlegen.
10. Den Stecker von der rechten Rückleuchte abziehen und mit dem passendem Gegenstück des Leitungsstranges verbinden. Den verbleibenden Stecker wieder an der Rückleuchte anbringen. Die Stecker müssen einrasten.
11. Das Leitungsende mit der grau/schwarzen Leitung zur linken Rückleuchte (Abb. 1/3) verlegen.
12. Den Stecker von der linken Rückleuchte abziehen und mit dem passendem Gegenstück des Leitungsstranges verbinden. Den verbleibenden Stecker wieder an der Rückleuchte anbringen. Die Stecker müssen einrasten.

Anhängersteuermodul anschließen

13. Sowohl den 12- als auch den 18-poligen Stecker auf das Anhängermodul aufstecken.
14. Das Anhängermodul (Abb. 1/4) mit Klettband im linken Hohlraum hinter der Rückleuchte befestigen.
15. Die braunen Leitungen mit der Ringöse an einem fahrzeugseitigen Massepunkt (Abb. 1/5) anschließen, ggf. leitende Verbindung zur Fahrzeugmasse herstellen.

Spannungsversorgung anschließen

16. Den Leitungsstrang mit den roten Leitungen entsprechend der Abb. 1/2 fachgerecht verlegen.

► Hinweis

Je nach Fahrzeugausstattung können die Dauerplusleitungen entweder im Fahrzeuginnenraum (z. B. bei Vito Kastenwagen) oder durch die zweite Öffnung der montierten Kabeldurchführung nach außen und dann unterhalb des Fahrzeugs nach vorne verlegt werden (z. B. bei Viano).

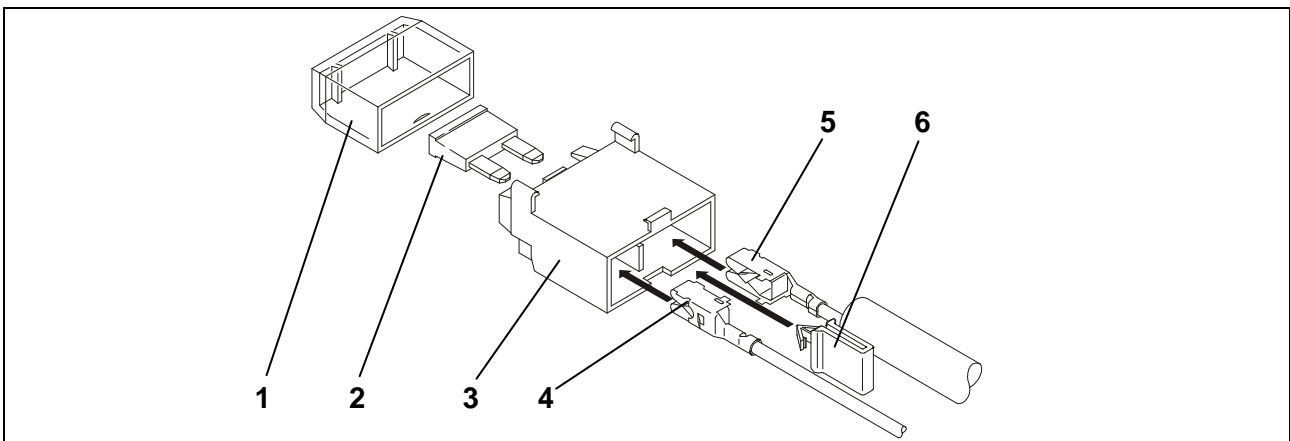


Abb. 2: Zusammenbau Sicherungshalter

17. Die Flachsteckhülse der roten Leitung (Abb. 2/5) aus dem Leitungsstrang und der beiliegenden roten Einzelleitung (Abb. 2/4) in den Sicherungshalter einrasten.
18. Den gelben Clip (Abb. 2/6) einsetzen.
19. Sicherung (Abb. 2/2) einsetzen und Abdeckung (Abb. 2/1) aufstecken.
20. Die rot/schwarze Leitung in gleicher Weise anschließen.
21. Die roten Einzelleitungen am Pluspol der Batterie anschrauben.

► Hinweis

Auf ausreichende Zugentlastung und einwandfreie Befestigung des Sicherungshalters achten.

22. Nur für 13-polige Anhängersteckdose:

Über den 3-poligen Stecker für die Dauerplus-Vorbereitung können die Funktionen "Dauerplus", "Ladeleitung" und "Masse für Ladeleitung" nachgerüstet werden (Westfalia 300025300113).

Besonderheiten bei Fahrzeugen mit Einparkhilfe (EPH)

Bei Fahrzeugen mit EPH besteht die Möglichkeit, die EPH bei Anhängerbetrieb inaktiv zu schalten.

Die braun/weiße Leitung vom Stecker des Anhängersteuermoduls (Abb. 1/4) zum Steuergerät der EPH verlegen und anschließen.

Andernfalls kann die Einparkhilfe auch mit dem Schalter im Cockpit deaktiviert werden.

Bei Nichtgebrauch der Steuerleitung, Leitungsende isolieren und befestigen.

► Hinweis

Bei Rückfragen bezüglich der Deaktivierung der EPH wenden Sie sich bitte an die nächste Fachwerkstatt.

Funktion prüfen

23. Masse der Fahrzeugbatterie wieder anschließen.

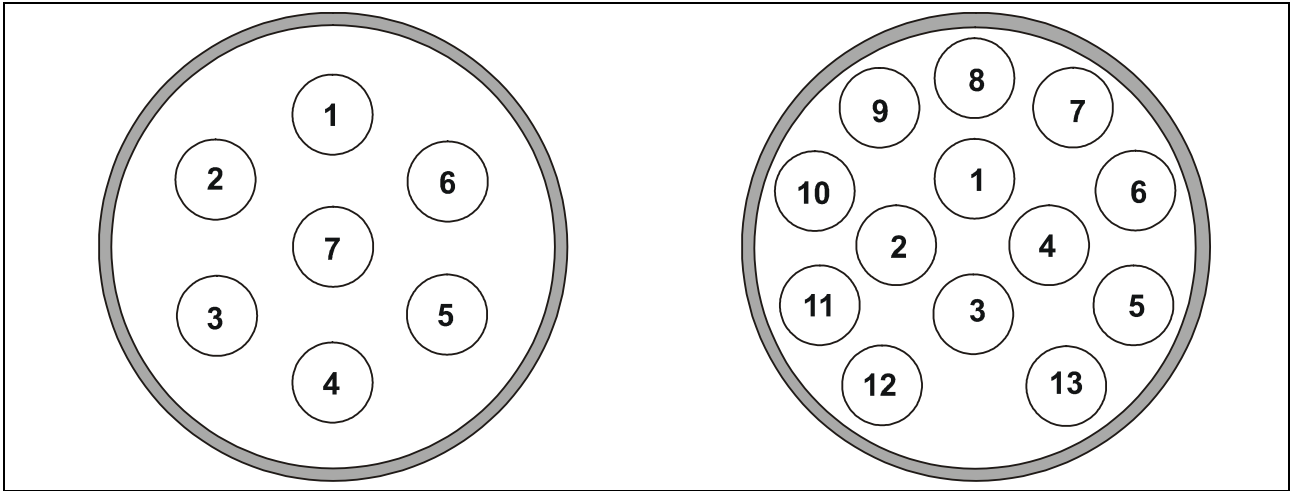
24. Die Anhängerfunktionen mit einem geeigneten Prüfgerät (mit Belastungswiderständen) oder Anhänger prüfen.

25. Ggf. die NSL-Glühlampe aus der rechten Rückleuchte entfernen.

26. Alle Leitungen mit Kabelbindern befestigen.

27. Alle ausgebauten Teile wieder einbauen.

Steckdosenbelegung



Kontakt	Stromkreis	Leitungsfarbe	ggf. Abweichungen
1	Blinkleuchte, links	schwarz/weiß	
2	Nebelschlussleuchte	weiß	grün/weiß bei 7-polig
3	Masse	braun	
4	Blinkleuchte, rechts	schwarz/grün	
5	Rückleuchte, rechts	grau/rot	
6	Bremsleuchte	schwarz/rot	
7	Rückleuchte, links	grau/schwarz	
8	Rückfahrscheinwerfer	grün	
9	Dauerplus	rot	
10	Ladeleitung	gelb	
11	Masse (Stromkreis 10)	braun/weiß	
12	--	--	
13	Masse (Stromkreis 9)	braun	

F

**Instructions de montage :
Installation électrique pour dispositif d'attelage**

Données générales

Numéro d'article		Véhicule
Westfalia	Fabricant du véhicule	
313 176 300 107/113		Daimler Vito/Viano à partir de 2003

Module d'extension plus permanent pour la prise de courant à 13 pôles

► **Remarque**

Le module d'extension plus permanent permet l'utilisation d'une alimentation en courant permanent et d'un fil de charge pour une batterie supplémentaire.

Numéro d'article		Véhicule
Westfalia	Fabricant du véhicule	
300 025 300 113	--	tous les véhicules

Remarques importantes

Avant de commencer l'intervention, lire les instructions d'installation.

L'installation du module électronique ne doit être réalisée que par des techniciens qualifiés.



Attention - débrancher la batterie !

Endommagement de l'électronique du véhicule, les données enregistrées électroniquement peuvent être perdues.

Extraire la mémoire des erreurs avant de commencer l'intervention.

Avant de commencer à percer, s'assurer que rien ne se trouve derrière le revêtement, comme des fils par exemple.

Ebarber les endroits de la carrosserie qui sont polis, comme par exemple les trous alésés, puis appliquer de l'antirouille.

► **Remarque**

Observer avec attention les points suivants lors du montage :

- Les fils ne doivent pas être endommagés ou pincés.
- Installer tous les joints dans l'ordre établi.
- Le joint de la prise de courant doit être placé sur la gaine isolante et non sur un conducteur unique.
- Disposer les fils de façon à ce qu'ils ne puissent pas frotter sur le véhicule ou rompre.
- Ne pas placer les fils à proximité immédiate du système d'échappement.
- Brancher le dispositif de commande de manière à ce que l'humidité ne puisse pas s'infiltrer. Le raccord de câbles doit toujours être dirigé vers le bas.
- Dégraisser le module de commande du dispositif d'attelage afin de garantir une meilleure adhérence des joints de collage.

Lors de l'utilisation de l'attelage, les feux anti-brouillard arrières du véhicule tractant sont mis à l'arrêt.

Pour les attelages sans feux anti-brouillard arrière, il faut en installer.

Toute panne d'un clignotant, également au niveau de l'attelage, est indiquée par une augmentation de la fréquence de clignotement. Aucun dispositif de contrôle supplémentaire des clignotants n'est nécessaire.

Un adaptateur de prise femelle ne doit être utilisé que pour le fonctionnement de l'attelage. Retirer cet adaptateur une fois que l'attelage n'est plus utilisé.

Tester le fonctionnement de l'attelage avec un attelage ou un dispositif de contrôle avec une résistance fixe.

Sous réserve de modifications techniques !

Aperçu du montage

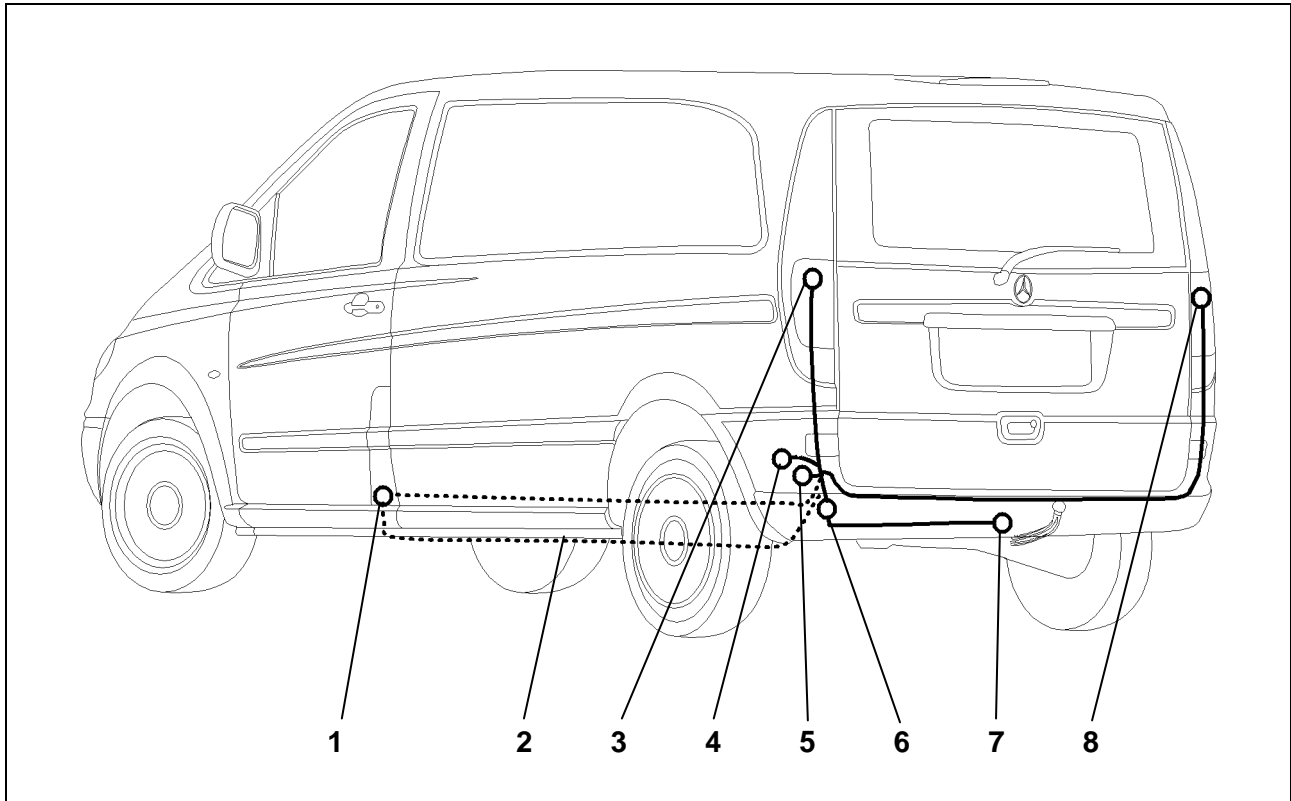


Fig. 1. : Aperçu du montage

- | | |
|--|----------------------------------|
| 1 Connexion batterie | 5 Point matériel |
| 2 Soit à l'intérieur ou sous le véhicule, latéralement | 6 Passage des câbles |
| 3 Feu arrière gauche | 7 Prise du dispositif d'attelage |
| 4 Commande du dispositif d'attelage | 8 Feu arrière droit |

Montage de l'installation électronique

1. Débrancher la borne de masse de la batterie.
2. Le cas échéant, retirer les revêtements et garnitures suivants :
 - Revêtement arête de chargement
 - Revêtement côté gauche et droit du coffre
 - Depuis la plaque de serrage arrière : cache pour le passage des câbles sur le côté gauche
 - Démontez les feux arrière gauche et droit
3. Pousser le passe-fil en caoutchouc sur le conducteur de fils et adapter la longueur du fil.
4. Faire passer l'extrémité du fil via le passage du câble, en partant du coffre à bagages vers l'extérieur, jusqu'à la tôle de retenue de la prise (Fig. 1/7).
5. Insérer le passe-fil en caoutchouc dans le passage du câble (Fig. 1/6).

Monter des ensembles de fils avec une prise vissée

6. Remonter le joint de la prise de courant et connecter le conducteur de fils dans le bâti de la prise (Fig. 1/7) comme indiqué au paragraphe *Affectation de la prise de courant* et faire glisser vers le bas le joint en caoutchouc sur la prise.
7. Fixer la prise sur la plaque de retenue (Fig. 1/7) avec les vis et écrous fournis.
8. Fixer tous les conducteurs de fils avec des attaches-câbles.

Brancher les feux arrière

9. Faire passer l'extrémité du fil avec le fil gris/rouge le long de la plaque de serrage arrière au niveau du feu arrière droit (Fig. 1/8).
10. Retirer la fiche du feu arrière droit et la brancher sur la fiche adaptée du conducteur de fils. Rebrancher sur le feu arrière la fiche restante. Les connecteurs doivent s'insérer.
11. Faire passer l'extrémité avec le fil gris/noir au niveau des feux arrière gauches (Fig. 1/3).
12. Retirer la fiche du feu arrière gauche et la brancher sur la fiche adaptée du conducteur de fils. Rebrancher sur le feu arrière la fiche restante. Les connecteurs doivent s'insérer.

Fixer le module de commande du dispositif d'attelage

13. Insérer la fiche 12 et 18 pôles sur le module du dispositif d'attelage.
14. Fixer le module pour dispositif d'attelage (Fig. 1/4) avec une bande velcro dans la partie gauche du coffre à bagages, sous le feu arrière.
15. Raccorder les fils marron avec des anneaux sur un point matériel du côté du véhicule (Fig. 1/5), le cas échéant établir une connexion conductrice sur la masse du véhicule.

Connecter l'alimentation électrique

16. Placer comme il se doit le conducteur de fils avec les fils de couleur rouge comme indiqué sur la Fig. 1/2.

► Remarque

En fonction de la configuration du véhicule, les fils du plus permanents peuvent être disposés soit à l'intérieur du véhicule (par exemple pour la camionnette Vito) ou via la deuxième ouverture du passage des câbles monté vers l'extérieur puis sous le véhicule vers l'avant (par exemple sur le Viano).

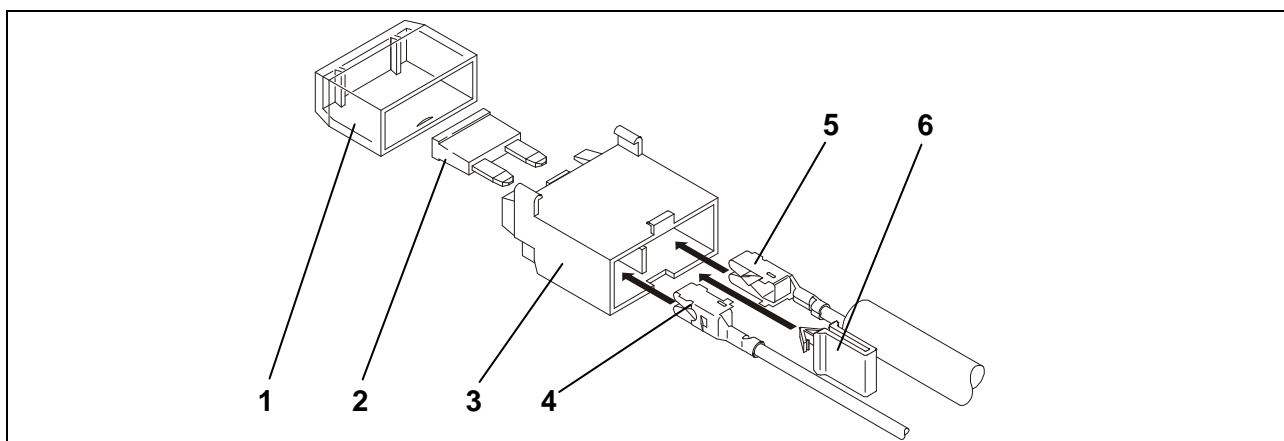


Fig. 2. : Montage du porte-fusibles

17. Insérer le contact femelle du fil rouge (Fig. 2/5) du conducteur de fils et du fil rouge joint (Fig. 2/4) dans le porte-fusibles.
18. Mettre en place le clip jaune (Fig. 2/6).
19. Installer le fusible (Fig. 2/2) et remettre le revêtement (Fig. 2/1) en place.
20. Connecter le fil rouge/noir de la même façon.
21. Visser les fils uniques de couleur rouge sur le pôle positif de la batterie.

► Remarque

Vérifier que la décharge de traction est suffisante et que le porte-fusibles est correctement fixé.

22. Uniquement pour la prise de courant de l'attelage à 13 pôles

Les fonctions "Plus permanent", "Fil de charge" et "Masse pour le fil de charge" peuvent être installées via la fiche 3 pôles pour la préparation du plus permanent (Westfalia 300025300113).

Particularités pour les véhicules équipés d'un système d'aide au stationnement (EPH)

Pour les véhicules équipés d'un système EPH, il est possible de désactiver le système EPH lors de l'utilisation de l'attelage.

Relier le fil marron/blanc de la fiche du module de commande de l'attelage (Fig. 1/4) sur le dispositif de commande de l'EPH.

Autrement, l'aide de parc une avec le commutateur dans l'habitacle peut être désactivée.

Si vous n'utilisez pas la ligne pilote, isoler et fixer l'extrémité du fil.

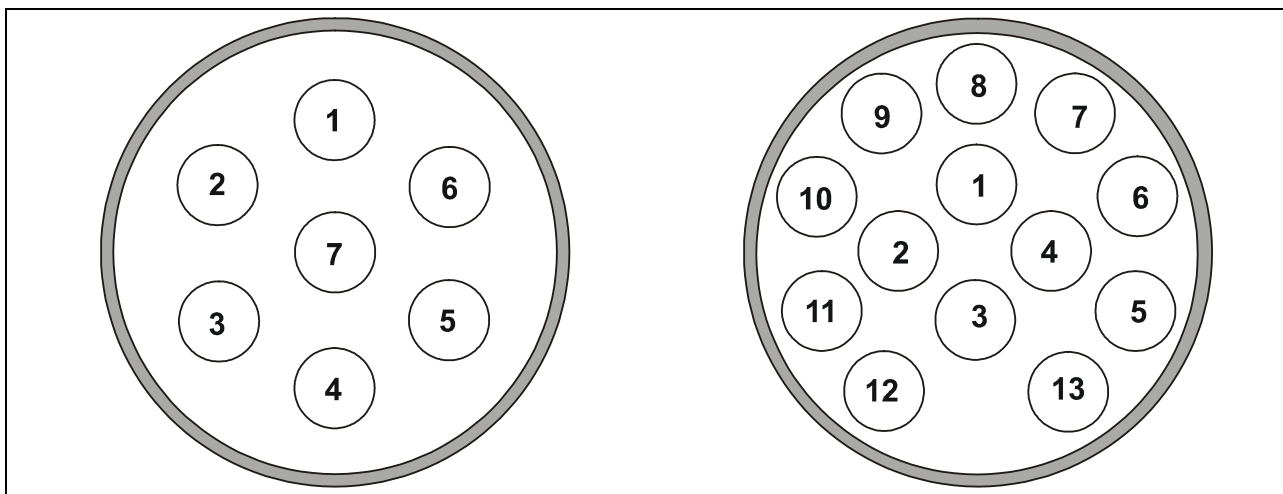
► Remarque

Pour toute question relative à la désactivation du système d'aide au stationnement (EPH), adressez-vous à l'atelier le plus proche de chez vous.

Vérifier le fonctionnement

23. Reconnecter la masse de la batterie du véhicule.
24. Vérifier le fonctionnement de l'attelage avec un dispositif de contrôle adéquat (avec résistance fixe) ou un attelage.
25. Enlevez au besoin la lampe de NSL de la lampe droite de queue.
26. Fixer tous les fils avec des attaches-câbles.
27. Remonter toutes les pièces qui ont été démontées.

Affectation de la prise de courant



Contact	Circuit	Couleur du fil	Variations, le cas échéant
1	Clignotant, gauche	noir/blanc	
2	Feux anti-brouillard	blanc	vert/blanc pour le 7 pôles
3	Masse	marron	
4	Clignotant, droit	noir/vert	
5	Feu arrière, droit	gris/rouge	
6	Feu stop	noir/rouge	
7	Feu arrière, gauche	gris/noir	
8	Feu marche-arrière	vert	
9	Plus permanent	rouge	
10	Fil de charge	jaune	
11	Masse (circuit 10)	marron/blanc	
12	--	--	
13	Masse (circuit 9)	marron	

**Installation instructions:
Electrical system for towing hitch****General data**

Part number		Vehicle
Westfalia	Vehicle Manufacturer	
313 176 300 107/113		Daimler Vito/Viano as of 2003

Constant plus extension kit for the 13-pin socket**► Note**

The constant plus extension kit allows a permanent power supply and a charging lead for a booster battery to be used.

Part number		Vehicle
Westfalia	Vehicle Manufacturer	
300 025 300 113	--	all vehicles

Important notes

Read the installation manual prior to starting work.

The electrical kit should only be installed by qualified personnel.



Caution – Disconnect the battery!

Danger of damage to the vehicle's electronic system. Data which are stored electronically may get lost.

Read out the fault storage prior to starting work.

Make sure prior to drilling that no objects such as cables, for example, are located behind the covers.

Deburr any bare body parts, like bore holes, and seal them with the help of some rust inhibitor.

► Note

During installation special attention has to be paid to the following points:

- Cables must not be pinched or damaged.
- All sealing elements have to be installed properly.
- The socket gasket has to be positioned on the insulating sleeve and not on the individual wires.
- Lay the cables such that they do not rub on the vehicle and are not bent.
- Do not lay any cables near the exhaust system.
- Install the controller such that it is protected against the ingress of humidity. The cable connection should always face downward.
- Degrease the trailer control module to ensure better adhesion on the adhesion points.

When a trailer is used, the rear fog lamp of the traction vehicle is deactivated.

In the case of trailers without rear fog lamp, a rear fog lamp has to be retrofitted.

When a direction indicator lamp fails, also on the trailer, this is indicated by a higher flashing frequency. No additional direction indicator check is necessary.

A socket adapter may only be used in conjunction with a trailer. When the trailer is no longer used, remove the socket adapter.

Correct trailer operation has to be checked using a trailer or a test instrument with load resistors.

Subject to technical alterations!

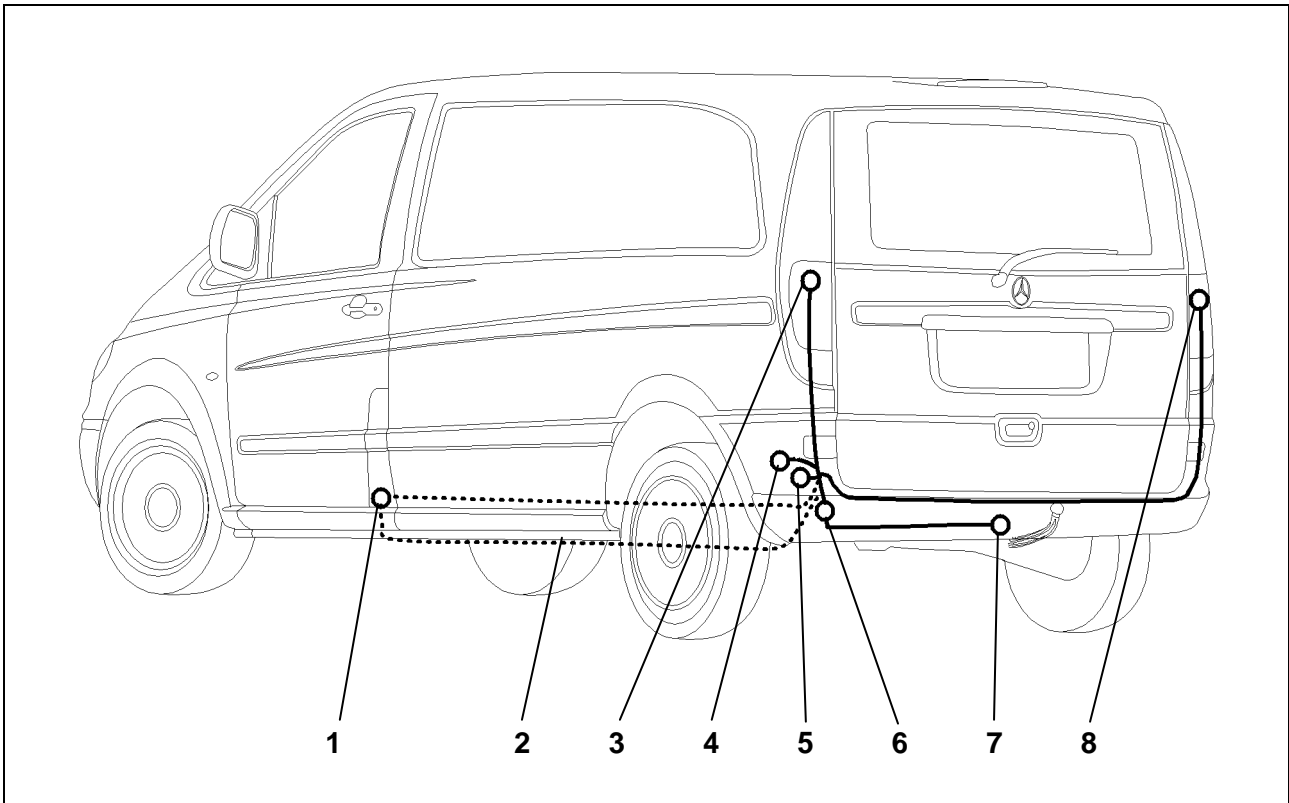
Installation overview

Fig. 3.: Installation overview

- | | |
|---|--------------------|
| 1 Battery connection | 5 Ground point |
| 2 either in the passenger compartment or along the underside of the vehicle | 6 Cable bushing |
| 3 Left tail light | 7 Trailer socket |
| 4 Trailer controller | 8 Right tail light |

Installing the electrical system

1. Disconnect the ground terminal of the battery.
2. If necessary, remove the following coverings and panels:
 - Loading edge covering
 - Left and right covering inside the luggage trunk
 - Rear end plate: Cover of the cable duct on the left side
 - Remove the tail light on the left and on the right side.
3. Slip the rubber grommet on the cable harness and adapt its length to the cable.
4. Starting in the luggage trunk, lead the cable end through the cable leadthrough to the outside up to the socket holder plate (Fig. 1/7).
5. Insert the rubber grommet into the cable leadthrough (Fig. 1/6).

Installing the cable set with a bolted socket

6. Fit the socket gasket and connect the cable harness to the socket housing in accordance with the *pin assignment plan* (Fig. 1/7) and push the rubber grommet against the socket.
7. Screw the socket onto the holding plate (Fig. 1/7) using the supplied screws and nuts.
8. Secure the cable harness using cable ties.

Connecting the tail lights

9. Lead the cable end with the gray/red cable along the rear end plate to the right-hand tail light (Fig. 1/8).
10. Unplug the plug of the right-hand tail light and connect it to its counterpart on the cable harness. Plug the residual plug back into the tail light. Make sure that the plugs lock firmly into place.
11. Lead the cable end with the gray/black cable to the left-hand tail light (Fig. 1/3).
12. Unplug the plug of the left-hand tail light and connect it to its counterpart on the cable harness. Plug the residual plug back into the tail light. Make sure that the plugs lock firmly into place.

Connecting the trailer control module

13. Connect both the 12-pin and the 18-pin connector to the trailer module.
14. Fasten the trailer module (Fig. 1/4) in the left-hand cavity behind the tail light using some velcro tape.
15. Connect the brown wires with the eyelet to one ground point on the vehicle (Fig. 1/5). If necessary, set up a conductive connection to the vehicle's ground.

Connecting the power supply

16. Lay the cable harness with the red cable as shown in Fig. 1/2.

► **Note**

Depending on the vehicle's equipment, the constant plus lines may be laid to the outside and then along the underside of the vehicle to the front either in the passenger compartment (e.g. in the Vito van) or through the second opening of the installed cable duct (e.g. in the Viano).

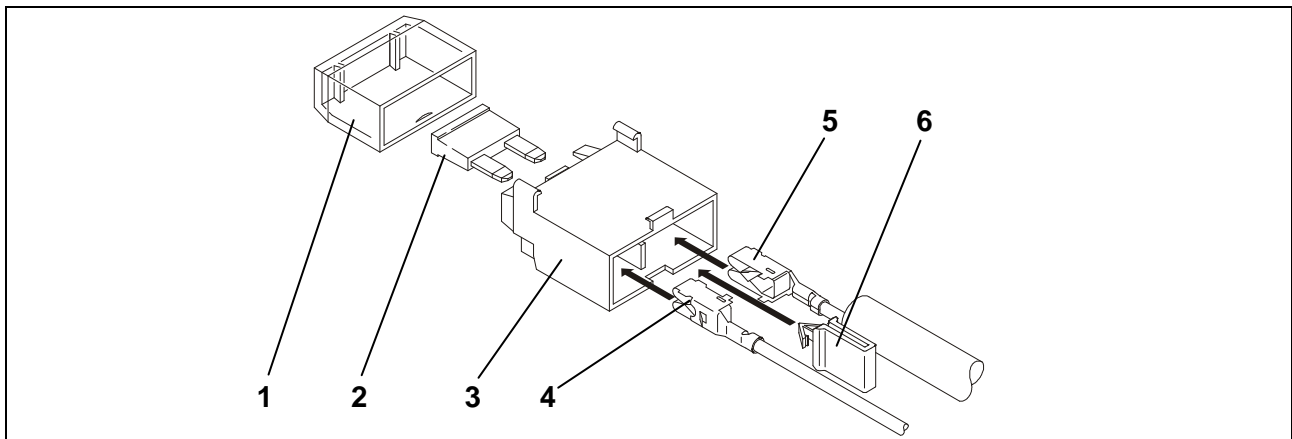


Fig. 4.: Fuse holder assembly

17. Let the quick-connect receptacle of the red cable (Fig. 2/5) of the cable harness and the one of the supplied single red cable (Fig. 2/4) lock into place in the fuse holder.
18. Install the yellow clip (Fig. 2/6).
19. Insert the fuse (Fig. 2/2) and fit the cover (Fig. 2/1).
20. Connect the red/black line in the same way.
21. Screw the separate red cables to the positive battery terminal.

► **Note**

Ensure sufficient strain relief and correct installation of the fuse holder.

22. Only for 13-pin trailer socket:

Using the 3-pin connector for the constant plus extension kit, the functions "Constant plus", "Charge lead" and "Ground for charge lead" can be retrofitted (Westfalia 300025300113).

Special information concerning vehicles with parking distance control (PDC)

On vehicles with PDC it is possible to deactivate the PDC for trailer operation.

Lay the brown/white cable from the trailer control module plug (Fig. 1/4) to the PDC controller and connect it.

Otherwise the a park assistance with the switch in the cockpit can be deactivated.

If the control line is not used, insulate and secure the cable end.

► Note

If you have any queries concerning the deactivation of the PDC system, please contact the nearest garage.

Checking correct operation

23. Reconnect the ground of the vehicle's battery.

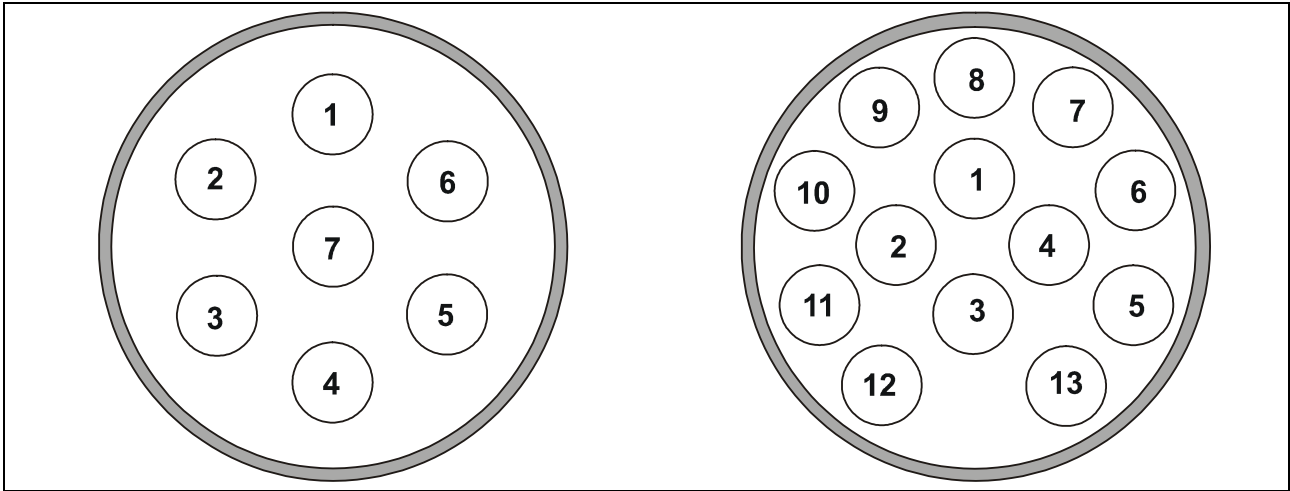
24. Check the trailer function with the help of a suitable test instrument (with load resistors) or with the help of a trailer.

25. If necessary remove the NSL lamp from the right tail lamp.

26. Secure all cables using cable ties.

27. Refit any parts removed for installation.

Socket pin assignment



Pin	Circuit	Wire Colour	possible deviations
1	Indicator lamp, left-hand side	black/white	
2	Rear fog lamp	white	green/white in case of 7-pin
3	Ground	brown	
4	Indicator lamp, right-hand side	black/green	
5	Tail light, right-hand side	gray/red	
6	Stop lamp	black/red	
7	Tail light, left-hand side	gray/black	
8	Back-up light	green	
9	Constant plus	red	
10	Charging lead	yellow	
11	Ground (circuit 10)	brown/white	
12	--	--	
13	Ground (circuit 9)	brown	



**Istruzioni per l'installazione:
Impianto elettrico per il gancio di traino**

Dati in generale

Codice articolo		Veicolo
Westfalia	Costruttore veicolo	
313 176 300 107/113		Daimler Vito/Viano dal 2003

Kit di ampliamento del positivo permanente per presa a 13 poli

► **Nota**

Il kit di ampliamento del positivo permanente permette la messa in funzione dell'alimentazione della corrente continua e del circuito di carica per una batteria aggiuntiva.

Codice articolo		Veicolo
Westfalia	Costruttore veicolo	
300 025 300 113	--	tutti i veicoli

Note importanti

Prima di iniziare i lavori, leggere le istruzioni di montaggio.

Il kit elettrico deve essere montato solo da personale qualificato.

**Attenzione - Staccare la batteria!**

Danni all'elettronica del veicolo, i dati memorizzati possono essere persi.

Prima di iniziare consultare la memoria degli errori.

Prima di forare assicurarsi che dietro al rivestimento non ci siano oggetti, come per es. cablaggi.

Togliere la bava dai punti di carrozzeria nudi, come per es. dai bordi dei fori, e proteggerli con dell'antiruggine.

► Nota

Durante il montaggio prestare molta attenzione a quanto segue:

- I cavi non devono essere bloccati o danneggiati.
- Posizionare tutte le guarnizioni a regola d'arte.
- La guarnizione della presa deve essere posizionata sulla guaina isolante e non sui singoli fili.
- Posare i cablaggi in modo tale, che non sfreghino contro il veicolo e non risultino piegati.
- Non posare i cablaggi nelle immediate vicinanze dell'impianto gas di scarico.
- Montare le centraline in modo tale che non possa entrare umidità. Il collegamento del cavo deve essere sempre rivolto verso il basso.
- Sgrassare il modulo di comando rimorchio per migliorare l'adesione delle aree di incollaggio.

In caso di funzionamento con rimorchio viene spenta la luce retronebbia del veicolo.

In caso di rimorchi non corredati di luce retronebbia, questa dovrà essere prevista.

Il guasto al lampeggiante direzionale, viene indicato anche al rimorchio con l'aumento dell'intermittenza. Non è necessario altro dispositivo di controllo del lampeggio.

La presa adattatore può essere impiegata solo in presenza del rimorchio. Staccando il rimorchio togliere anche la presa adattatore.

Verificare le funzioni con il rimorchio stesso oppure un dispositivo di misurazione con resistenze di carico.

Con riserva di modifiche tecniche!

Schema di montaggio

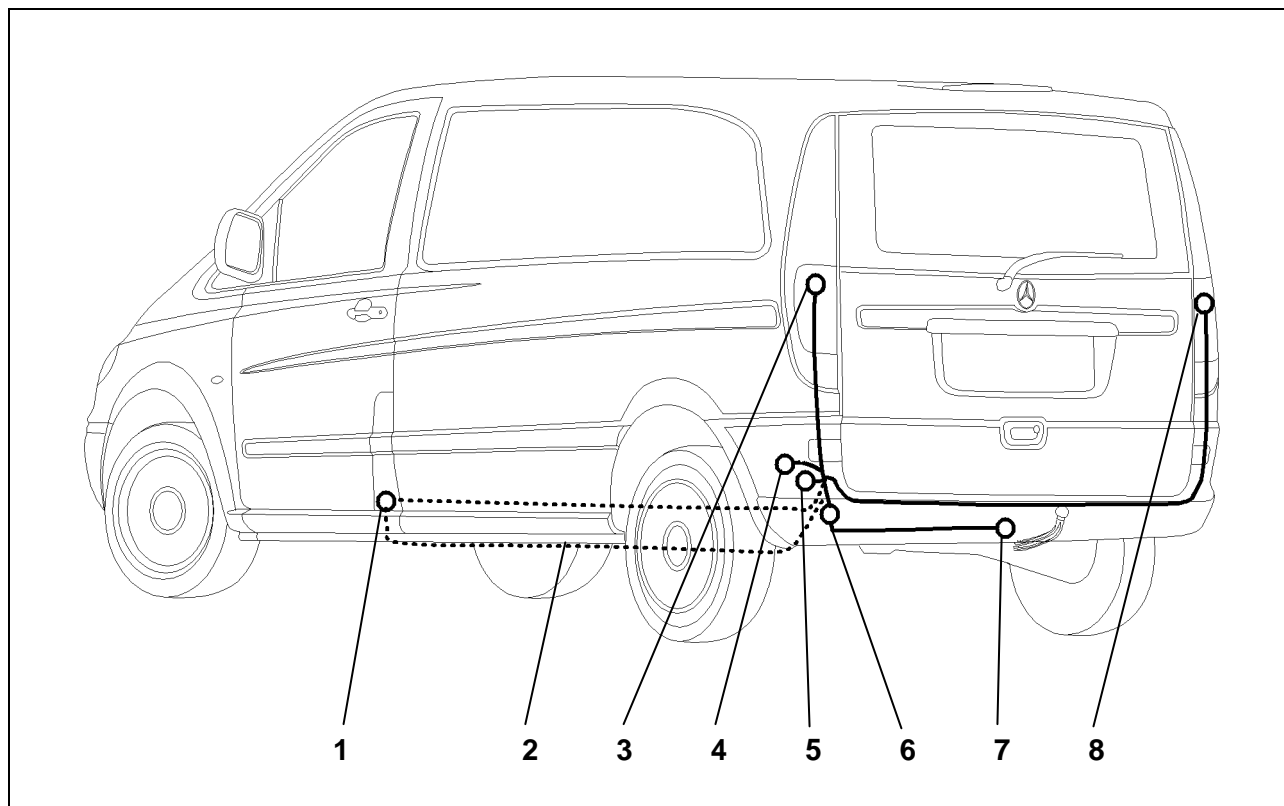


Fig. 1 - Schema di montaggio

- | | |
|---------------------------------------|----------------------------|
| 1 Collegamento batteria | 5 Massa |
| 2 O nell'abitacolo o sotto il veicolo | 6 Passaggio cavi |
| 3 Fanale posteriore sinistro | 7 Presa rimorchio |
| 4 Centralina rimorchio | 8 Fanale posteriore destro |

Montaggio dell'impianto elettrico

1. Staccare il morsetto di massa dalla batteria.
2. Togliere eventualmente le seguenti coperture e rivestimenti:
 - Rivestimento bordo di carico
 - Rivestimento lato destro e sinistro nel bagagliaio
 - Dalla lamiera posteriore: copertura per il passaggio cavi sul lato sinistro
 - Smontare la luce posteriore sinistra e destra
3. Infilare la bussola di gomma sul fascio di cavi ed adattare la lunghezza.
4. Infilare il terminale del fascio di cavi attraverso l'apposita apertura, partendo dal bagagliaio, verso l'esterno sino alla lamiera portapresa (fig. 1/7).
5. Infilare la bussola di gomma nel foro di passaggio cavi (fig. 1/6).

Montare il kit di cavi con la presa filettata

6. Inserire la guarnizione della presa e collegare il fascio di cavi come da *schema occupazione presa* (fig. 1/7) ed avvicinare la guarnizione di gomma alla presa.
7. Fissare la presa al supporto (fig. 1/7) mediante le viti ed i dadi forniti in dotazione.
8. Fissare il fascio di cavi con fascette stringicavo.

Collegamento dei fanali posteriori

9. Posare l'estremità finale con il conduttore grigio/rosso lungo la lamiera posteriore fino al fanale posteriore destro (fig. 1/8).
10. Togliere la spina dal fanale posteriore destro e collegarla alla controparte adatta del fascio di cavi. Inserire lo spinotto rimanente al fanale posteriore. Le spine devono innestarsi in posizione.
11. Portare il terminale del cavo grigio/nero fino al fanale posteriore sinistro (fig. 1/3).
12. Togliere la spina dal fanale posteriore sinistro e collegarla alla controparte adatta del fascio di cavi. Inserire lo spinotto rimanente al fanale posteriore. Le spine devono innestarsi in posizione.

Collegamento del modulo di comando rimorchio

13. Inserire sia lo spinotto a 12 poli sia quello a 18 poli sul modulo del rimorchio.
14. Fissare il modulo del rimorchio (fig. 1/4) con l'apposito nastro nella cavità sinistra dietro il fanale posteriore.
15. Collegare i conduttori marrone alla massa del veicolo (fig. 1/5) con l'occhiello; eventualmente realizzare un collegamento conduttore con la massa del veicolo.

Collegamento dell'alimentazione elettrica

16. Posare correttamente il fascio di cavi con i conduttori rossi come illustrato nella figura 1/2.

► **Nota**

A seconda dell'equipaggiamento del veicolo, i cavi del positivo permanente possono essere posati o nell'abitacolo (ad esempio nel Vito furgonato) o attraverso la seconda apertura del passaggio cavi montato verso l'esterno e quindi sotto il veicolo (ad esempio nel Viano).

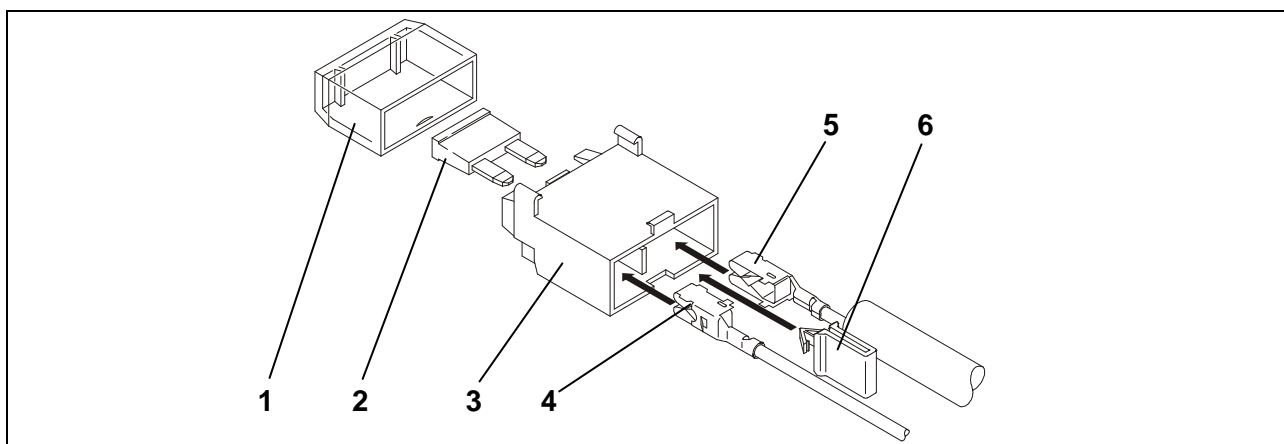


Fig. 2 - Montaggio portafusibili

17. Inserire la spina piatta del cavo rosso (fig. 2/5) del fascio di cavi ed il cavo singolo rosso (fig. 2/4) al portafusibili.
18. Inserire il clip giallo (fig. 2/6).
19. Inserire il fusibile (fig. 2/2) e posizionare il coperchio (fig. 2/1).
20. Collegare il conduttore rosso/nero allo stesso modo.
21. Avvitare il conduttore rosso al polo positivo della batteria.

► **Nota**

Prestare attenzione allo scarico della trazione e fissaggio idoneo del portafusibili.

22. Solo per presa del rimorchio a 13 poli:

Mediante lo spinotto a 13 poli per la preparazione del positivo permanente si possono realizzare le funzioni "Cavo di carica" e "Massa per il cavo di carica" (Westfalia 300025300113).

Particolarità per veicoli corredati di aiuto al parcheggio (EPH)

In caso di veicoli con EPH esiste la possibilità di escludere la EPH in caso di impiego di rimorchi.

Posare il cavo marrone/bianco del modulo di comando rimorchio (fig. 1/4) alla centralina dello EPH e collegarlo.

Altrimenti un'assistenza del parco con l'interruttore nella cabina di guida può essere disattivata.

In caso di non uso del cavo di comando, isolare e fissare l'estremità del cavo.

► Nota

Per eventuali ulteriori informazioni relative alla disattivazione dello EPH preghiamo di contattare il servizio assistenza più vicino.

Verifica del funzionamento

23. Ricollegare la massa della batteria del veicolo.

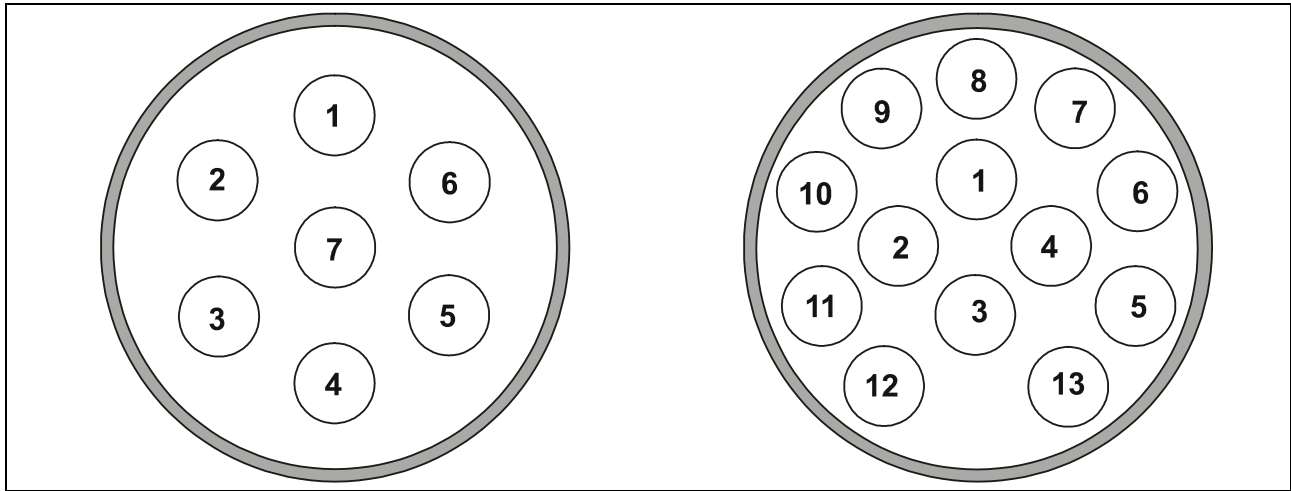
24. Verificare il funzionamento del rimorchio mediante dispositivo idoneo (con resistenze di carico) o collegando il rimorchio stesso.

25. Se necessario rimuova la lampada di NSL dalla lampada di destra della coda.

26. Fissare tutti i cavi con fascette stringicavo.

27. Rimontare tutte le parti smontate precedentemente.

Occupazione presa



Contatto	Circuito elettrico	Colore conduttore	Eventuali differenze
1	Luce direzionale sinistra	nero/bianco	
2	Retronebbia	bianco	verde/bianco per 7 poli
3	Massa	marrone	
4	Luce direzionale destra	nero/verde	
5	Fanale posteriore destro	grigio/rosso	
6	Luce di arresto	nero/rosso	
7	Fanale posteriore sinistro	grigio/nero	
8	Luce di retromarcia	verde	
9	Positivo permanente	rosso	
10	Cavo di carica	giallo	
11	Massa (circuito elettrico 10)	marrone/bianco	
12	--	--	
13	Massa (circuito elettrico 9)	marrone	

**Inbouw instructie:
Elektrische installatie voor trekhaak****Algemene gegevens**

Artikelnummer		Voertuig
Westfalia	Fabrikant voertuig	
313 176 300 107/113		Daimler Vito/Viano vanaf 2003

Continu plus uitbreidingsset voor het 13-polige stopcontact**► Pas op**

Met het continu plus uitbreidingsset is het mogelijk een continu spanningsvoorziening en een laadkabel voor een aanvullende accu te gebruiken.

Artikelnummer		Voertuig
Westfalia	Fabrikant voertuig	
300 025 300 113	--	alle voertuigen

Belangrijke opmerkingen

Lees voor begin van de werkzaamheden de montagehandleiding door.

Het elektrische montageset mag uitsluitend worden gemonteerd door gekwalificeerd personeel.



Pas op – accu afklemmen!

Beschadiging van de voertuigelektronica, elektronisch bewaarde gegevens kunnen verloren gaan.

Voor begin van de werkzaamheden foutgeheugen uitlezen.

Zorg voor het boren ervoor dat zich geen voorwerpen zoals b. v. leidingen achter de bekleding bevinden.

Blanke carrosserie-onderdelen zoals boringen, moeten worden ontbraamd en aansluitend worden verzegeld met een roestbeschermend middel.

► Pas op

Let bij de montage vooral op de volgende punten:

- Leidingen mogen noch worden ingeklemd noch beschadigd.
- Alle dichtingselementen goed bevestigen.
- De stopcontactpakking moet op de isolatieslang worden gepositioneerd en niet op de enkelvoudige aders.
- Leidingen zo leggen dat deze noch aan het voertuig wrijven noch knikken.
- Leidingen niet in de directe nabijheid van de uitlaatinstallatie leggen.
- Regelapparaten dusdanig monteren dat geen vochtigheid binnen kan dringen. De kabelaansluiting moet altijd naar beneden wijzen.
- Besturingsmodule van de aanhanger ontvetten om een betere hechting van de plakplaats te garanderen.

Bij rijden met een aanhanger wordt de mistachterlamp van het trekvoertuig uitgeschakeld.

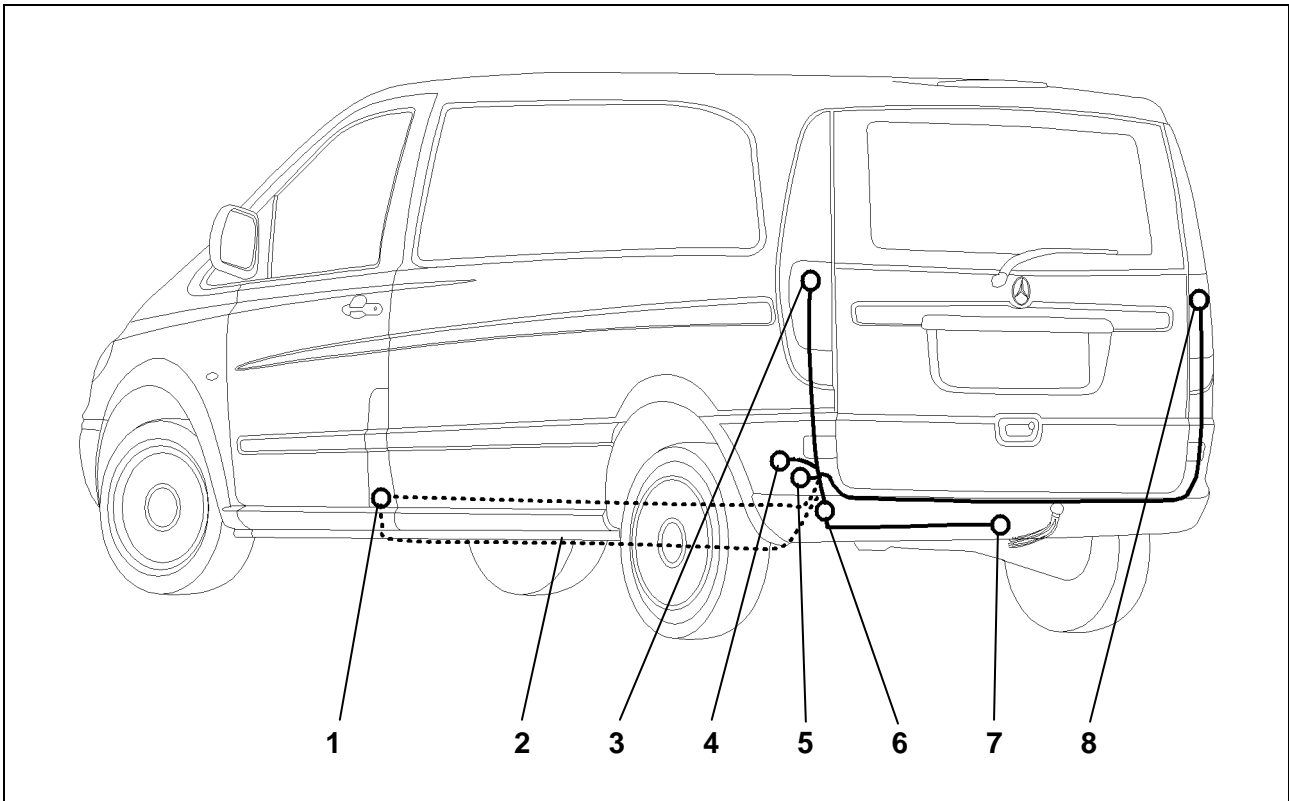
Bij aanhangers zonder mistachterlamp moet deze achteraf worden geïnstalleerd.

Wanneer een richtingaanwijzer uitvalt, ook op de aanhanger, wordt dit aangegeven door het verhogen van de knipperfrequentie. Een aanvullende controle van de richtingsaanwijzers is niet nodig.

Een adapter voor de contactdoos mag uitsluitend worden gebruikt bij het rijden met aanhanger. Daarna moet de adapter worden verwijderd.

Controleer de aanhangerfuncties door het aansluiten aan een aanhanger of m.b.v. een testapparaat met belastingsweerstand.

Technische wijzigingen voorbehouden!

Montageoverzicht

Afb. 1: Montageoverzicht

- | | |
|--|------------------------|
| 1 Aansluiting accu | 5 Massapunt |
| 2 In de passagiersruimte of beneden het voertuig (in lengterichting) | 6 Kabeldoorvoer |
| 3 Linker achterlamp | 7 Trekhaak stopcontact |
| 4 Trekhaak regelapparaat | 8 Rechter achterlamp |

Elektrische installatie inbouwen

1. Massaklem van de accu afklemmen.
2. De volgende afdekkingen en bekledingen indien nodig verwijderen:
 - Bekleding laaddeempel
 - Bekleding aan de linker en rechter zijde van de kofferruimte
 - Vanaf de achterste afsluitplaat: Afdekking van de kabeldoorvoer aan de linkerkant
 - Linker en rechter achterlicht uitbouwen
3. De rubberbus op de kabelbundel schuiven en de lengte aan de leiding aanpassen.
4. Het kabeleinde door de kabeldoorvoer leggen. Daarbij van de kofferbak uitgaan en de kabel dan naar buiten naar de stopcontact-bevestigingsplaat (afb. 1/7) leggen.
5. De rubberbus in de kabeldoorvoer (afb. 1/6) plaatsen.

Kabelset met geschroefd stopcontact monteren

6. Pakking van het stopcontact plaatsen en de kabelbundel overeenkomstig het *aansluitschema* op het huis van het stopcontact (afb. 1/7) aansluiten en de rubberen pakking tegen het stopcontact aanschuiven.
7. Het stopcontact op de montageplaat (afb. 1/7) vastschroeven met de meegeleverde schroeven en moeren.
8. De kabelbundel met kabelbinders bevestigen.

Achterlampen aansluiten

9. Het uiteinde van de kabel van de grijs/rode leiding langs de achterste afsluitplaat naar de rechter achterlamp (afb. 1/8) leggen.
10. De stekker van de rechter achterlamp aftrekken en met het passende contradeel van de kabelbundel verbinden. De resterende stekker weer monteren aan de achterlamp. De stekkers moeten inklikken.
11. Het kabeleinde van de grijs/zwarte leiding naar de linker achterlamp (afb. 1/3) leggen.
12. De stekker van de linker achterlamp aftrekken en met het passende contradeel van de kabelbundel verbinden. De resterende stekker weer monteren aan de achterlamp. De stekkers moeten inklikken.

Besturingsmodule van de aanhanger aansluiten

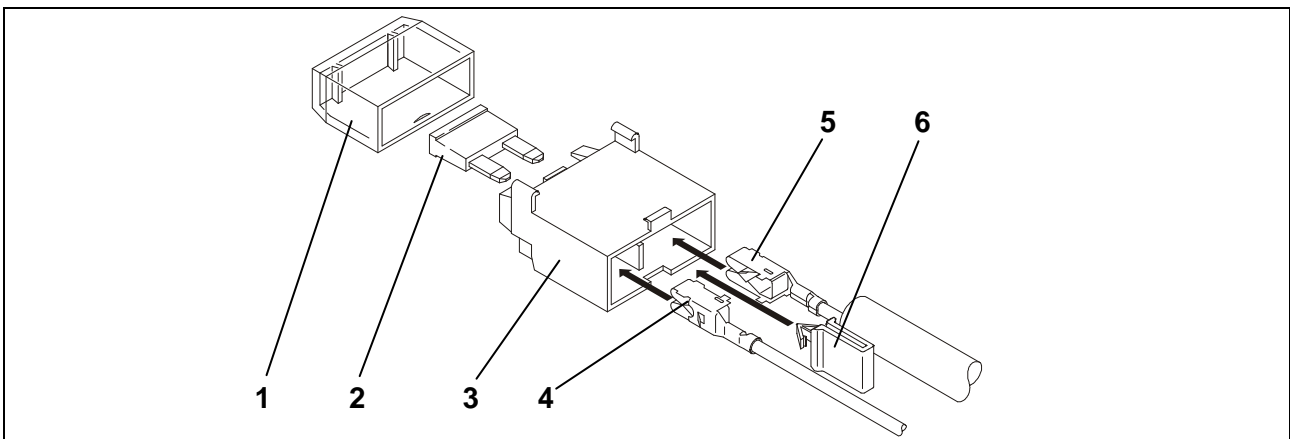
13. De 12-polige stekker alsook de 18-polige stekker op de aanhangermodule opsteken.
14. De aanhangermodule (afb. 1/4) in de linker holle ruimte achter de achterlamp d.m.v. klitteband bevestigen.
15. De bruine kabels met het ringoog op een massapunt van het voertuig (afb. 1/5) aansluiten, zo nodig een geleidende verbinding naar de voertuigmassa tot stand brengen.

Spanningsvoorziening aansluiten

16. De kabelbundel met de rode enkelvoudige leidingen conform afb. 1/2 vakkundig leggen.

► Pas op

Al naargelang de voertuiguitvoering kunnen de continu plus-leidingen in de passagiersruimte (b. v. bij Vito bestelwagens) of door de tweede opening van de ingebouwde kabeldoorvoer eerst naar buiten en dan – beneden het voertuig – naar voren worden gelegd (b. v. bij de Viano).



Afb. 2: Montage zekeringshouder

17. De vlakke insteekbus van de rode kabel (afb. 2/5) uit de kabelbundel en de meegeleverde rode enkelvoudige leiding (afb. 2/4) in de veiligheidshouder inklikken.
18. De gele clip (afb. 2/6) plaatsen.
19. Zekering (afb. 2/2) plaatsen en afscherming (afb. 2/1) opsteken.
20. De rood/zwarte leiding op dezelfde manier aansluiten.
21. De rode enkelvoudige leidingen op de pluspool van de accu aansluiten.

► Pas op

Let op voldoende snoerontlasting en correcte bevestiging van de zekeringshouder.

22. Alleen voor het 13-polige aanhanger-stopcontact:

Door middel van de 3-polige stekker voor de continu plus-voorbereiding kunnen de functies "Continu plus", "Laadleiding" en "Massa voor laadleiding" ook achteraf worden geïnstalleerd (Westfalia 300025300113).

Bijzonderheden bij voertuigen met parkeerhulp (EPH)

Bij voertuigen met EPH bestaat de mogelijkheid deze gedurende het rijden met aanhangwagen te deactiveren.

De bruin/witte leiding van de stekker van de aanhanger-besturingsmodule (afb. 1/4) naar het regelapparaat van de EPH leggen en aansluiten.

Anders kan parkhulp met de schakelaar in de cockpit worden gedesactiveerd.

Wanneer de regelleiding niet wordt gebruikt, het kabeleinde isoleren en bevestigen.

► Pas op

Voor vragen m.b.t. de deactivering van de EPH kunt u bij uw erkende dealer terecht.

Functie controleren

23. Sluit de massa van de accu weer aan.

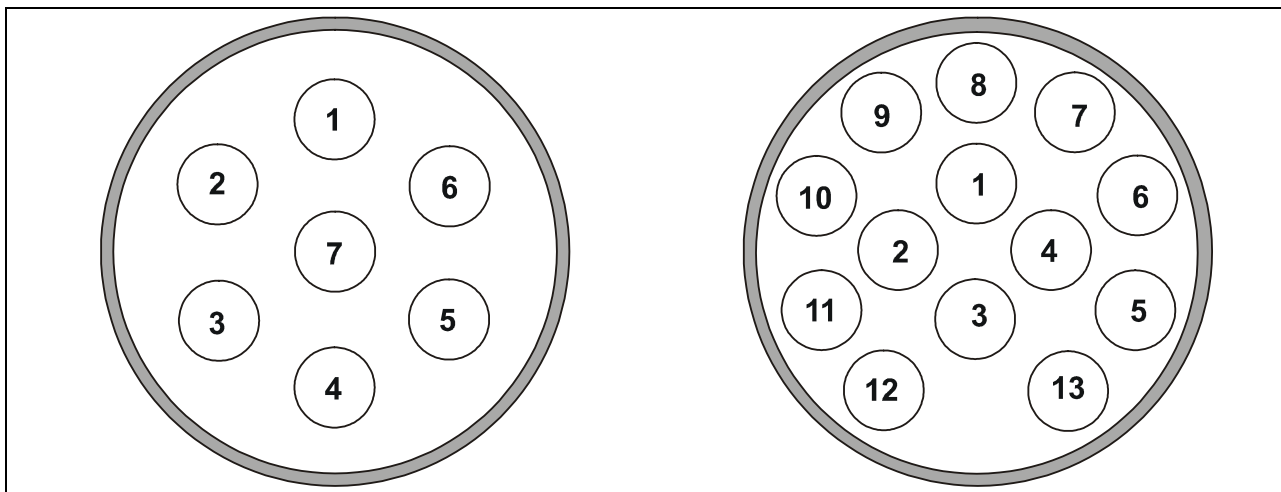
24. De aanhangerfuncties m.b.v. een geschikt testapparaat (met belastingsweerstand) of aanhanger controleren.

25. Verwijder indien nodig de lamp NSL uit de juiste staartlamp.

26. Alle leidingen met kabelbinders bevestigen.

27. Alle gedemonteerde onderdelen weer plaatsen.

Aansluitschema van het stopcontact



Contact	Stroomkring	Kleur van de leiding	Evt. afwijkingen
1	Knipperlicht, links	zwart/wit	
2	Mistachterlamp	wit	groen/wit bij 7-polig type
3	Massa	bruin	
4	Knipperlicht rechts	zwart/groen	
5	Achterlamp rechts	grijs/rood	
6	Remlicht	zwart/rood	
7	Achterlamp links	grijs/zwart	
8	Achteruitrijlamp	groen	
9	Continu plus	rood	
10	Ladeleiding	geel	
11	Massa (stroomkring 10)	bruin/wit	
12	--	--	
13	Massa (stroomkring 9)	bruin	



Návod k instalaci: Elektrické zařízení pro závěsné zařízení

Všeobecná data

Číslo zboží		Vozidlo
Westfalia	Výrobce vozidla	
313 176 300 107/113		Daimler Vito/Viano od 2003

Rozšiřovací sada trvalého kladného pólu pro 13-pólovou zásuvku

► Upozornění

Rozšiřovací sada trvalého kladného pólu umožňuje uvedení napájení trvalým proudem a nabíjecího kabelu pro přídavný akumulátor do provozu.

Číslo zboží		Vozidlo
Westfalia	Výrobce vozidla	
300 025 300 113	--	všechna vozidla

Důležitá upozornění

Před začátkem práce si přečtěte návod k montáži.

Elektrickou sadu smí instalovat pouze kvalifikovaný odborný personál.



Pozor – odpojte akumulátor!

Poškození elektroniky motorového vozidla, případná ztráta elektronicky do paměti uložených dat.

Před začátkem práce vyčtěte paměť poruch.

Před vrtáním se ujistěte, že se za obložení nenachází žádné předměty jako např. vodiče.

Odstraňte otřepy z holých části karosérie jako např. vyvrtaných otvorů a poté je natřete antikoročním prostředkem.

► Upozornění

Při montáži dbejte zvláště na následující body:

- Vedení nesmí být přiskřípnuta nebo poškozena.
- Všechny těsnicí prvky řádně připevněte.
- Těsnění zásuvky musí být umístěno na izolační hadici a ne na jednotlivých žilách.
- Vodiče vedte tak, aby se nedřely o vozidlo nebo se nezlomily.
- Vodiče nevedte v bezprostřední blízkosti výfuku.
- Řídicí jednotky připevněte tak, aby do nich nemohla vniknout vlhkost. Kabelová přípojka musí vždy ukazovat dolů.
- Na zvýšení přilnavosti lepených míst, odmastěte řídicí modul přívěsu.

Při jízdě s přívěsem se vypne koncové mlhové světlo vozidla.

U přívěsů bez koncového mlhového světla, se toto světlo musí dodatečně instalovat.

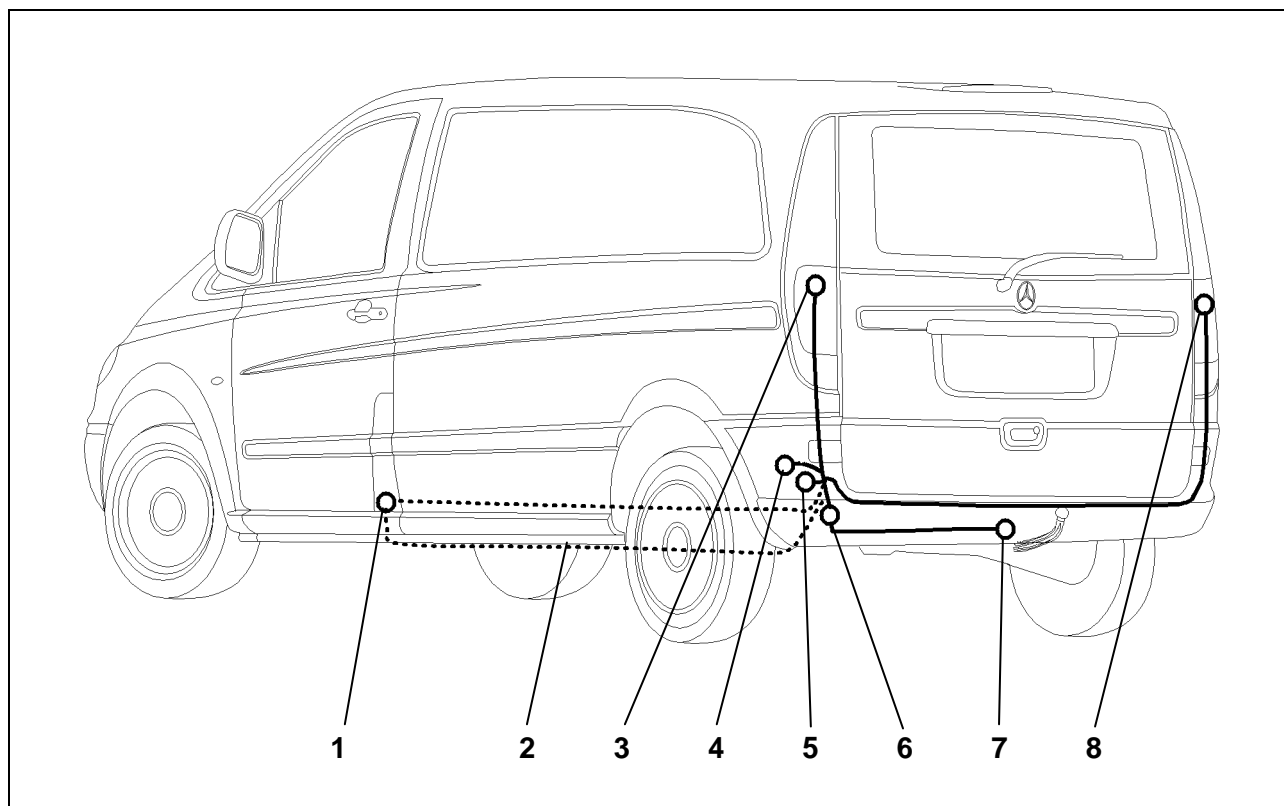
Přerušení funkce světla ukazatele směru jízdy, i na přívěsu, je signalizováno zvýšením frekvence blikání. Dodatečná kontrola blikání není nutná.

Adaptér zásuvky se smí používat pouze při jízdě s přívěsem. Po ukončení jízdy s přívěsem, adaptér zásuvky odstraňte.

Funkce přívěsu kontrolujte přímo prostřednictvím přívěsu nebo pomocí kontrolního přístroje se zatěžovacími odpory.

Technické změny vyhrazeny!

Přehled montáže



Obr. 1: Přehled montáže

- | | |
|--|------------------------|
| 1 Přípoj akumulátoru | 5 Zemnicí bod |
| 2 Buď ve vnitřním prostoru nebo na spodní straně vozidla | 6 Kabelová průchodka |
| 3 Levé koncové světlo | 7 Zásuvka pro přívěs |
| 4 Řídicí jednotka pro přívěs | 8 Pravé koncové světlo |

Montáž elektrického zařízení

1. Odpojte zemnicí svorku akumulátoru.
2. Případně odstraňte následující kryty a obložení:
 - obložení výšky hrany zavazadlového prostoru
 - obložení levé a pravé strany zavazadlového prostoru
 - Ze zadní stěny zavazadlového prostoru: kryt kabelové průchodky na levé straně
 - vymontujte levé a pravé koncové světlo
3. Nasuňte pryžovou průchodku na svazek fázových vodičů a délku kabelu upravte.
4. Konec vedení vedte kabelovou průchodkou ze zavazadlového prostoru, směrem ven k plechovému držáku zásuvky (obr. 1/7).
5. Pryžovou průchodku vsadte do otvoru pro kabel (obr. 1/6).

Montáž sady vodičů se šroubovanou zásuvkou

6. Nasadte těsnění zásuvky, a podle *uspořádání zásuvky* na jejím krytu (obr. 1/7), připojte svazek fázových vodičů a přisuňte pryžové těsnění k zásuvce.
7. Pomocí příložených šroubů a matic přišroubujte zásuvku pevně k plechovému držáku (obr. 1/7).
8. Svazek vodičů připevněte kabelovými svorkami.

Připojení koncových světel

9. Konec vedení s šedočerveným vodičem vedte podél zadní stěny zavazadlového prostoru k pravému zadnímu světlu (obr. 1/8).
10. Odpojte zástrčku od pravého koncového světla a spojte ji s vhodným protějškem svazku fázových vodičů. Zbývající zástrčku připojte opět ke koncovému světlu. Zástrčky musí zaskočit.
11. Konec šedočerného vodiče vedte k levému zadnímu světlu (obr. 1/3).
12. Odpojte zástrčku od levého koncového světla a spojte ji s vhodným protějškem svazku fázových vodičů. Zbývající zástrčku připojte opět ke koncovému světlu. Zástrčky musí zaskočit.

Připojení řídicího modulu přívěsu

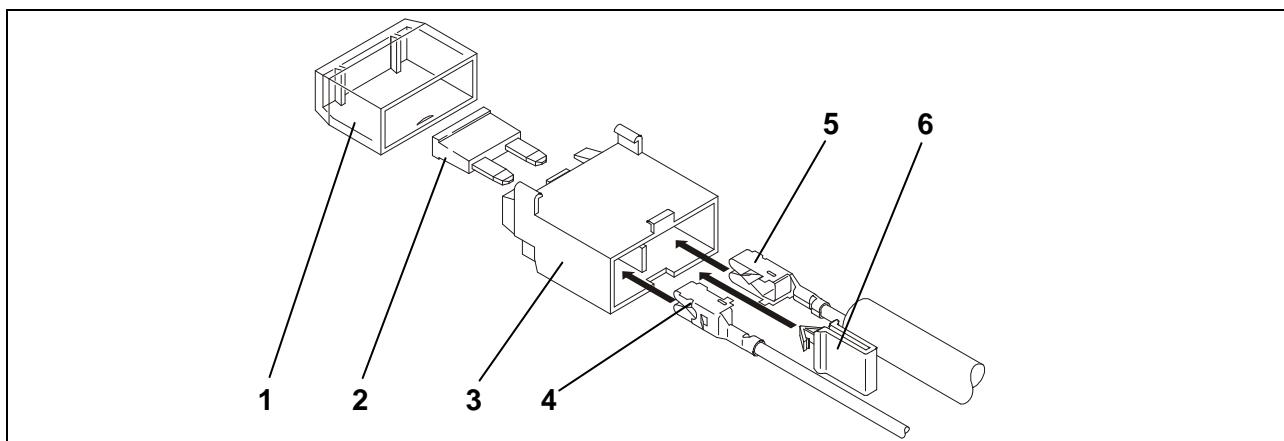
13. Na modul přívěsu nasadte jak 12pólovou, tak i 18pólovou zástrčku.
14. Připevněte modul přívěsu (obr. 1/4) pomocí suchého zipu v levé dutině za koncovým světlem.
15. Hnědá vedení s koncovým očkem připojte k jednomu ze zemnicích bodů vozidla (obr. 1/5), popřípadě vytvořte vodivé spojení s kostrou vozidla.

Připojení přívodu proudu

16. Svazek fázových vodičů s červenými vodiči instalujte odborně podle obr. 1/2.

► Upozornění

Závisejíce na vybavení vozidla, mohou být vodiče trvalého kladného pólu instalovány buď ve vnitřním prostoru vozidla (např. u modelu Vito se skříňovou karoserií) nebo druhým otvorem zamontované kabelové průchodky ven a dále dopředu na spodní straně vozidla (např. u modelu Viano).



Obr. 2: Sesazení pouzdra pojistky

17. Ploché nástrčné pouzdro červeného vedení (obr. 2/5) z fázového vodiče vedení a přiloženého červeného jednotlivého vedení (obr. 2/4) nechte zapadnout do pojistného držáku.
18. Vsaďte žlutou svorku (obr. 2/6).
19. Vložte pojistku (obr. 2/2) a nasadte kryt (obr. 2/1).
20. Stejným způsobem připojte červenočerný vodič.
21. Jednotlivé červené vodiče přišroubujte k pozitivnímu pólu akumulátoru.

► Upozornění

Dbejte na dostatečné tažné odlehčení a na bezvadné upevnění pouzdra pojistky.

22. Pouze pro 13-pólové zásuvky pro přívěsy:

Prostřednictvím 3pólové zástrčky pro přípravu trvalého kladného pólu lze dodatečně instalovat funkce "trvalý kladný pól" a "kostra pro nabíjecí kabel" (Westfalia 300025300113).

Zvláštnosti u vozidel s pomůckou pro parkování (EPH)

U vozidel s EPH, můžete EPH pro provoz s přívěsem deaktivovat.

Hnědobílý vodič řídicího modulu přívěsu (obr. 1/4) instalujte k řídicí jednotce EPH a zde ho připojte.

V případě, že řídicí vedení nepoužíváte, izolujte konec vodiče a připevněte ho.

► Upozornění

S dotazy týkajícími se deaktivace EPH se prosím obraťte na nejbližší odborný servis.

Kontrola funkce

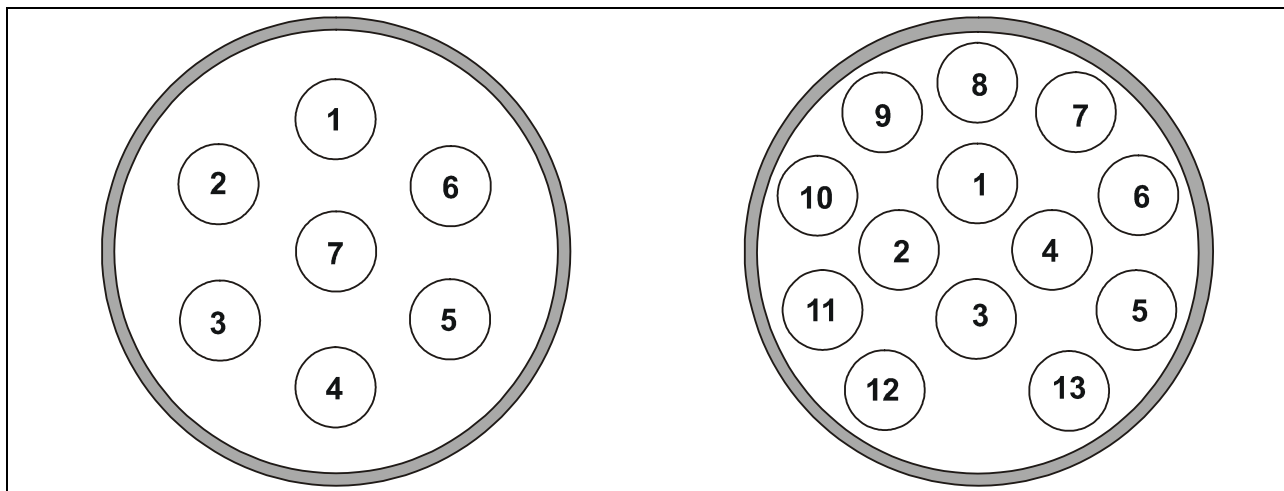
23. Ukostřete opět akumulátor vozidla.

24. Funkce přívěsu přezkoušejte vhodným kontrolním přístrojem (se zatěžovacími odpory), nebo pomocí přívěsu.

25. Všechna vedení připevněte stahovacími sponami na kabely.

26. Všechny vymontované díly opět zamontujte.

Rozvržení zásuvky



Kontakt	Proudový obvod	Barva vodiče	Eventuální odchylky
1	Světlo ukazatele směru jízdy, vlevo	černobílá	
2	Koncové mlhové světlo	bílá	zelenobílá u 7pólové
3	Kostra	hnědá	
4	Světlo ukazatele směru jízdy, vpravo	černozelená	
5	Koncové světlo, vpravo	šedočervená	
6	Brzdové světlo	černočervená	
7	Koncové světlo, vlevo	šedočerná	
8	Zpětný světlomet	zelená	
9	Trvalý kladný pól	červená	
10	Nabíjecí kabel	žlutá	
11	Kostra (proudový obvod 10)	hnědobílá	
12	--	--	
13	Kostra (proudový obvod 9)	hnědá	

PL

**Instrukcja montażu:
Instalacja elektryczna haka holowniczego****Dane ogólne**

Numer artykułu		Pojazd
Westfalia	Producent pojazdu	
313 176 300 107/113		Daimler Vito/Viano od roku 2003

Zestaw rozszerzający funkcji stały plus do gniazda 13-biegunowego**► Wskazówka**

Zestaw rozszerzający funkcji stały plus umożliwia zastosowanie stałego zasilania prądem oraz przewodu ładowania dla dodatkowego akumulatora.

Numer artykułu		Pojazd
Westfalia	Producent pojazdu	
300 025 300 113	--	Wszystkie pojazdy

Ważne wskazówki

Przed rozpoczęciem pracy przeczytaj instrukcję montażu.

Elektroniczny zestaw montażowy może zostać zamontowany wyłącznie przez wykwalifikowany personel.



Uwaga - odłącz zaciski od akumulatora!

Uszkodzenie elektroniki pojazdu może doprowadzić do utraty danych elektronicznych.

Przed rozpoczęciem pracy zabezpiecz dane zapisane w pamięci błędów na innym nośniku.

Przed rozpoczęciem wiercenia sprawdź, czy za elementami obudowy nie znajdują się żadne przedmioty, np. przewody.

Usuń zadziory z niezabezpieczonych miejsc karoserii, np. z wywierconych otworów, a następnie pokryj je środkiem antykorozyjnym.

► Wskazówka

Przy montażu zwróć szczególną uwagę na następujące punkty:

- Przewody nie mogą być zaklinowane ani uszkodzone.
- Prawidłowo zamontuj wszystkie elementy uszczelniające.
- Uszczelka gniazda powinna być nałożona na izolację zewnętrzną, a nie na pojedyncze żyły kabla.
- Poprowadź przewody tak, aby nie zaginały się i nie ocierały o pojazd.
- Nie kładź przewodów w bezpośredniej bliskości układu wydechowego.
- Zamontuj urządzenia sterujące tak, aby nie dostawała się do nich wilgoć. Złącze kablowe zawsze powinno być skierowane w dół.
- Oczyszczyć ze smaru moduł sterowania przyczepy, aby zapewnić lepszą skuteczność klejenia.

W pojeździe holującym przyczepę wyłączone jest tylne światło przeciwmgielne.

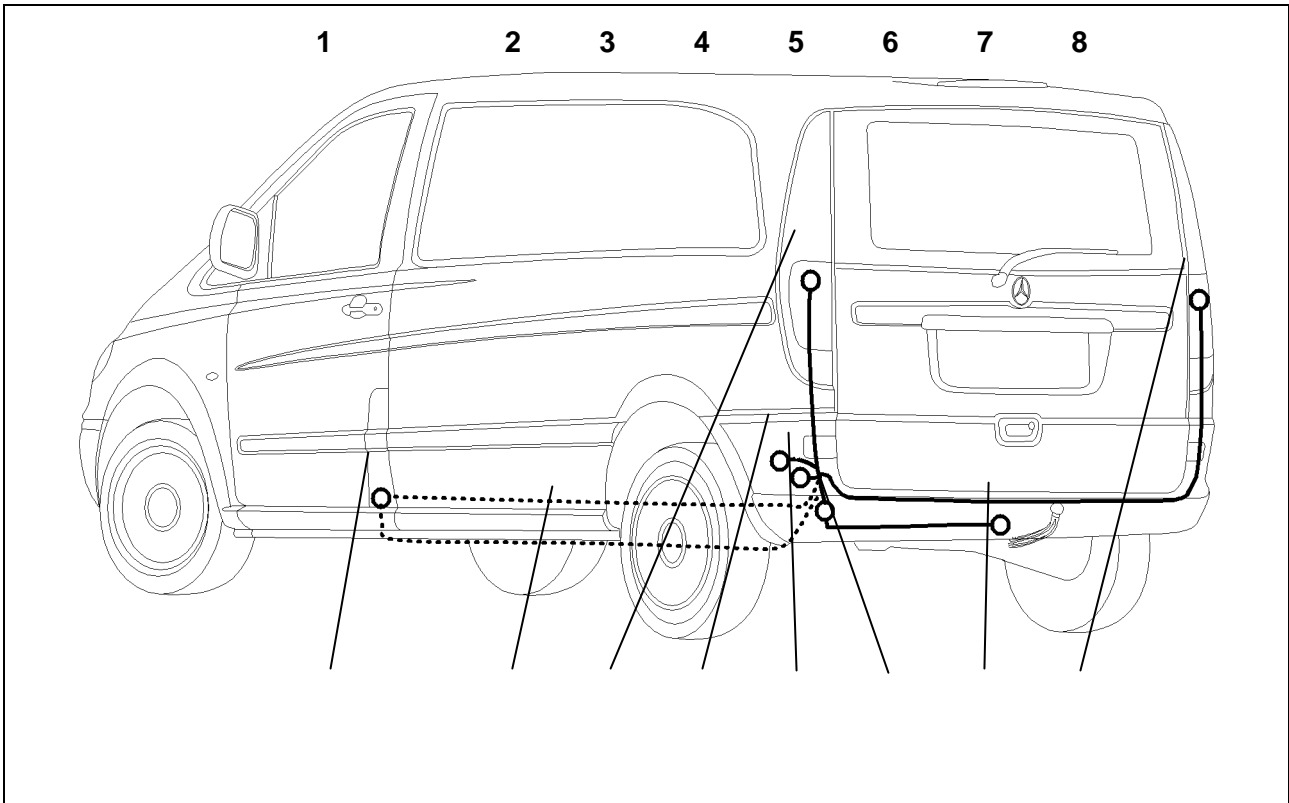
Jeśli przyczepa nie posiada tylnego światła przeciwmgielnego, należy je zamontować.

Awaria kierunkowskazu, również na przyczepie, sygnalizowana jest poprzez zwiększoną częstotliwość migania. Dodatkowa kontrola kierunkowskazów nie jest konieczna.

Adapter gniazda może być używany tylko w trakcie holowania przyczepy. Po zakończeniu holowania należy zdjąć adapter gniazda.

Funkcje przyczepy należy sprawdzić z podłączoną przyczepą lub za pomocą przyrządu kontrolnego z opornością obciążenia.

Zmiany techniczne zastrzeżone!

Schemat montażowy

Rys. 1: Przegląd montażowy

- | | | | |
|---|---|---|----------------------------|
| 1 | Przyłącze akumulatora | 5 | Punkt masy |
| 2 | Wewnątrz pojazdu lub pod podwoziem wzdłuż pojazdu | 6 | Przepust kablowy |
| 3 | Lewe światło tylne | 7 | Gniazdo wtykowe przyczepty |
| 4 | Sterownik przyczepty | 8 | Prawe światło tylne |

Montaż instalacji elektrycznej

1. Odłącz zacisk masowy akumulatora.
2. W razie potrzeby zdejmij następujące pokrywy i obudowy:
 - Obudowa krawędzi załadowniczej
 - Obudowa po lewej i prawej stronie bagażnika
 - Tylne ściany karoserii: pokrywa kablowego otworu przelotowego po lewej stronie
 - Zdemontuj lewe i prawe światło tylne
3. Nasuń przelotkę gumową na wiązkę przewodów i dopasuj długość przewodów.
4. Poprowadź końcówkę przewodu przez przepust kablowy z bagażnika na zewnątrz do blaszki uchwytovej gniazda (rys. 1/7).
5. Włóż przelotkę gumową do przepustu kablowego (rys. 1/6).

Montaż wiązki przewodów z dokręconym gniazdem wtykowym

6. Nasuń uszczelkę gniazda i podłącz wiązkę przewodów zgodnie z *Rozkładem pinów* do obudowy gniazda (rys. 1/7) i dosuń uszczelkę gumową do gniazda.
7. Za pomocą dostarczonych śrub i nakrętek przykręć gniazdko do blaszki uchwytovej (rys. 1/7).
8. Zamocuj wiązkę przewodów za pomocą opasek kablowych.

Podłączanie świateł tylnych

9. Poprowadź końcówkę kabla z szarym/czerwonym przewodem wzdłuż tylnej ściany karoserii do prawego światła tylnego (rys. 1/8).
10. Zdejmij wtyk z prawego światła tylnego i połącz z odpowiednią końcówką na wiązce przewodów. Pozostały wolny wtyk podłącz ponownie do światła tylnego. Wtyki muszą się zatrzasnąć.
11. Poprowadź końcówkę kabla z szarym/czarnym przewodem do lewego światła tylnego (rys. 1/3).
12. Zdejmij wtyk z lewego światła tylnego i połącz z odpowiednią końcówką na wiązce przewodów. Pozostały wolny wtyk podłącz ponownie do światła tylnego. Wtyki muszą się zatrzasnąć.

Podłączanie modułu sterowania przyczepy

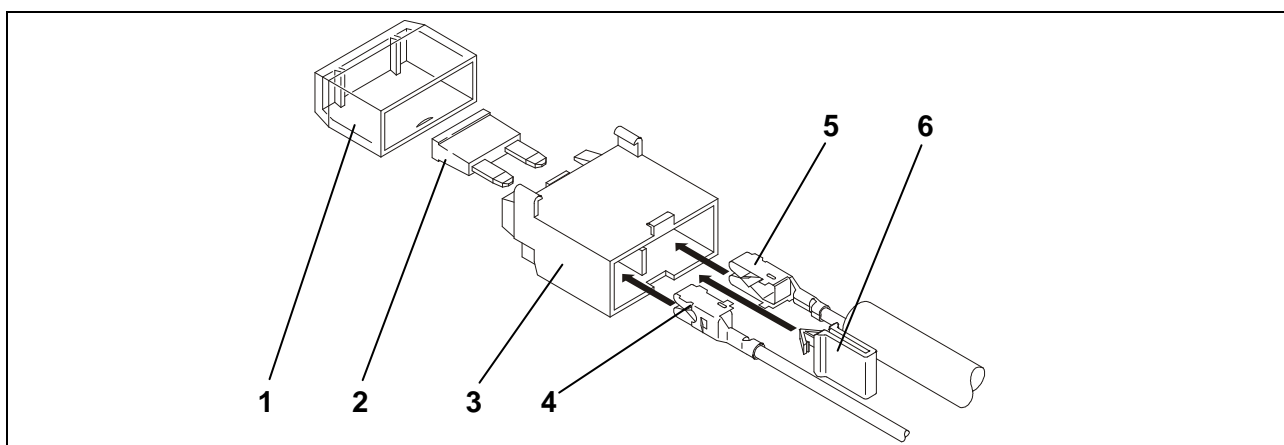
13. Podłącz zarówno 12- jak i 18-biegowy wtyk do modułu przyczepy.
14. Zamocuj moduł przyczepy (rys. 1/4) za pomocą taśmy przyczepnej (rzep) w zagłębieniu za lewym światłem tylnym.
15. Podłącz brązowe przewody za pomocą uchwyty pierścieniowego do punktu masy pojazdu (rys. 1/5), w razie potrzeby wykonaj przewodzące połączenie z masą pojazdu.

Podłączanie zasilania prądowego

16. Poprowadź wiązkę przewodów z czerwonymi przewodami zgodnie z rys. 1/2.

► Wskazówka

Zależnie od wyposażenia pojazdu przewody typu stały plus można poprowadzić albo we wnętrzu pojazdu (np. w przypadku Vito w wersji furgon), albo poprzez drugi otwór w zamontowanym przepuście kablowym na zewnątrz i dalej pod spodem pojazdu do przodu (np. model Viano).



Rys. 2: Montaż uchwyty bezpiecznika

17. Zatrzaśnij płaską pochwę wtykową czerwonego przewodu (rys. 2/5) z wiązki przewodów oraz pochwę dołączonego pojedynczego czerwonego przewodu (rys. 2/4) w uchwycie bezpiecznika.
18. Załóż żółty klips (rys. 2/6).
19. Załóż bezpiecznik (rys. 2/2) i nałóż pokrywę (rys. 2/1).
20. W podobny sposób podłącz czerwony/czarny przewód.
21. Czerwone przewody pojedyncze przykręć do bieguna dodatniego akumulatora.

► Wskazówka

Zwróć uwagę na dostateczne zabezpieczenie przewodów przed wyrwaniem i prawidłowe zamocowanie uchwyty bezpiecznika.

22. Tylko dla 13-biegunowego gniazda przyczepy:

Wtyk 3-biegunowy funkcji stałego plusa umożliwia dodatkowe wyposażenie pojazdu w takie funkcje, jak "Stały plus", "Przewód ładowania" oraz "Masa do przewodu ładowania" (Westfalia 300025300113).

Pojazdy z systemem wspomagania parkowania (SWP)

W pojazdach wyposażonych w system wspomagania parkowania (SWP) istnieje możliwość dezaktywacji tego systemu w przypadku jazdy z przyczepą.

Poprowadź brązowy/biały przewód od wtyku modułu sterowania przyczepy (rys. 1/4) do sterownika SWP i podłącz go.

W innym przypadku system wspomagania parkowania można również wyłączyć za pomocą przełącznika na desce rozdzielczej.

Jeśli przewód sterujący nie jest używany, należy zaizolować końcówkę przewodu i zamocować ją.

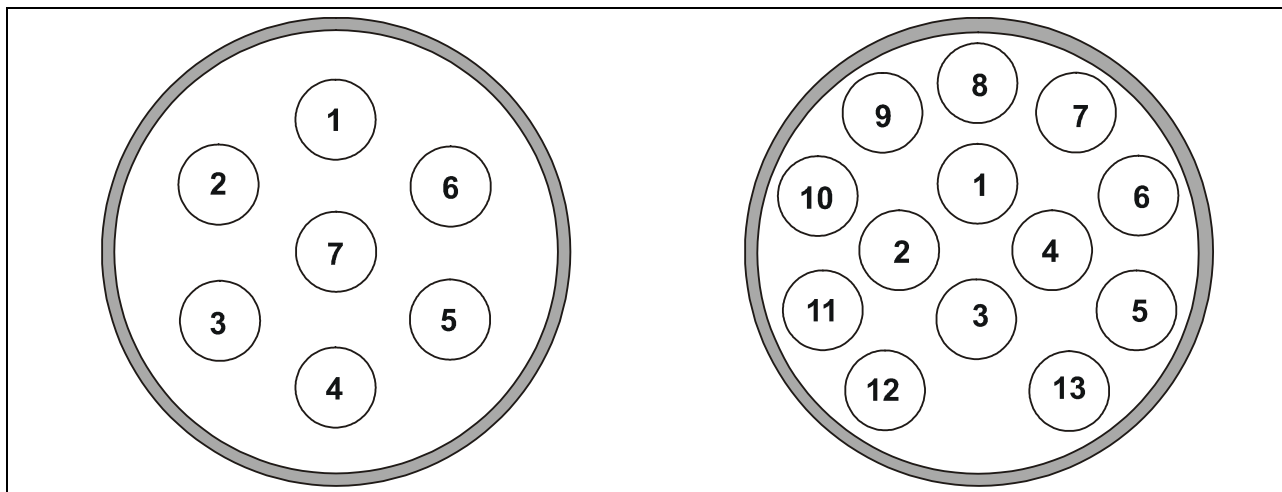
► Wskazówka

Pytania dotyczące dezaktywacji systemu wspomagania parkowania należy kierować do pracowników najbliższego warsztatu specjalistycznego.

Kontrola działania

23. Ponownie podłącz przewód masowy akumulatora pojazdu.
24. Sprawdź funkcje przyczepy za pomocą odpowiedniego przyrządu kontrolnego (z opornością obciążenia) lub wykonując podłączenie przyczepy.
25. W razie potrzeby usuń żarówkę lampy pozycyjnej przeciwmgielnej z prawej oprawki świateł tylnych.
26. Zamocuj wszystkie przewody za pomocą opasek kablowych.
27. Ponownie zamontuj wszystkie wymontowane części.

Rozkład pinów



Zestyk	Obwód elektryczny	Kolor przewodu	Ew. rozbieżności
1	Kierunkowskaz, lewy	czarny/biały	
2	Tylne światło przeciwmgielne	biały	zielony/biały w wersji 7-biegunowej
3	Przewód masowy	brązowy	
4	Kierunkowskaz, prawy	czarny/zielony	
5	Światło tylne, prawe	szary/czerwony	
6	Światło hamowania	czarny/czerwony	
7	Światło tylne, lewe	szary/czarny	
8	Światło cofania	zielony	
9	Stały plus	czerwony	
10	Przewód ładowania	żółty	
11	Przewód masowy (obwód elektryczny 10)	brązowy/biały	
12	--	--	
13	Przewód masowy (obwód elektryczny 9)	brązowy	

DK

**Montagevejledning:
Elektroanlæg til anhængertræk**

Generelle oplysninger

Artikelnummer		Køretøj
Westfalia	Køretøjets producent	
313 176 300 107/113		Daimler Vito/Viano fra 2003

Konstantplustillægssæt til den 13-polede stikdåse

► **Bemærk**

Konstantplustillægssættet muliggør idrifttagning af en permanent strømforsyning og en ladeledning til et ekstra batteri.

Artikelnummer		Køretøj
Westfalia	Køretøjets producent	
300 025 300 113	--	alle køretøjer

Vigtige henvisninger

Læs monteringsvejledningen inden påbegyndelse af arbejdet.

Elektromonteringssettet må kun monteres af fagkyndige personer.



Forsigtig - Frakobl batteriet!

Beskadigelse af køretøjets elektronik kan medføre, at de elektronisk gemte data går tabt.

Inden påbegyndelse af arbejdet skal fejlhukommelsen udlæses.

Sørg for at der ikke befinder sig nogen genstande som f.eks. ledninger bagved beklædningerne, inden der bores.

Afpuds blanke steder på karosseriet som f.eks. borede huller og luk til med antirustmiddel.

► Bemærk

Vær ved monteringen særligt opmærksom på følgende punkter:

- Ledningerne må ikke hverken blive klemt eller beskadiget.
- Alle tætningselementerne skal anbringes iht. forskrifterne.
- Stikdåsetætningen skal positioneres på isoleringsslangen og ikke på de enkelte årer.
- Ledningerne skal føres således, at de hverken gnider mod køretøjet eller knækkes.
- Ledningerne må ikke føres i nærheden af udstødningsanlægget.
- Anbring styreapparaterne således, at der ikke kan trænge fugt ind. Kabeltilslutningen skal altid vende nedad.
- Affedt anhængerstyremodulet for at fastgørelsespunkterne kan hæfte bedre.

Ved anvendelse af anhængeren frakobles trækkøretøjets tågebaglygte.

Hvis anhængeren ikke er udstyret med en tågebaglygte, skal en sådan monteres.

Når en blinklygte er defekt, indikeres det via en hurtigere blinkfrekvens - også på anhængeren. En ekstra blinkkontrol er ikke nødvendig.

En stikdåseadapter må udelukkende anvendes ved drift med anhængeren. Efter anvendelsen af anhængeren skal stikdåseadapteren fjernes.

Kontrol af anhængerfunktionerne skal foretages med en anhænger eller et kontrolapparat med belastningsmodstand.

Ret til tekniske ændringer forbeholdes!

Monteringsoversigt

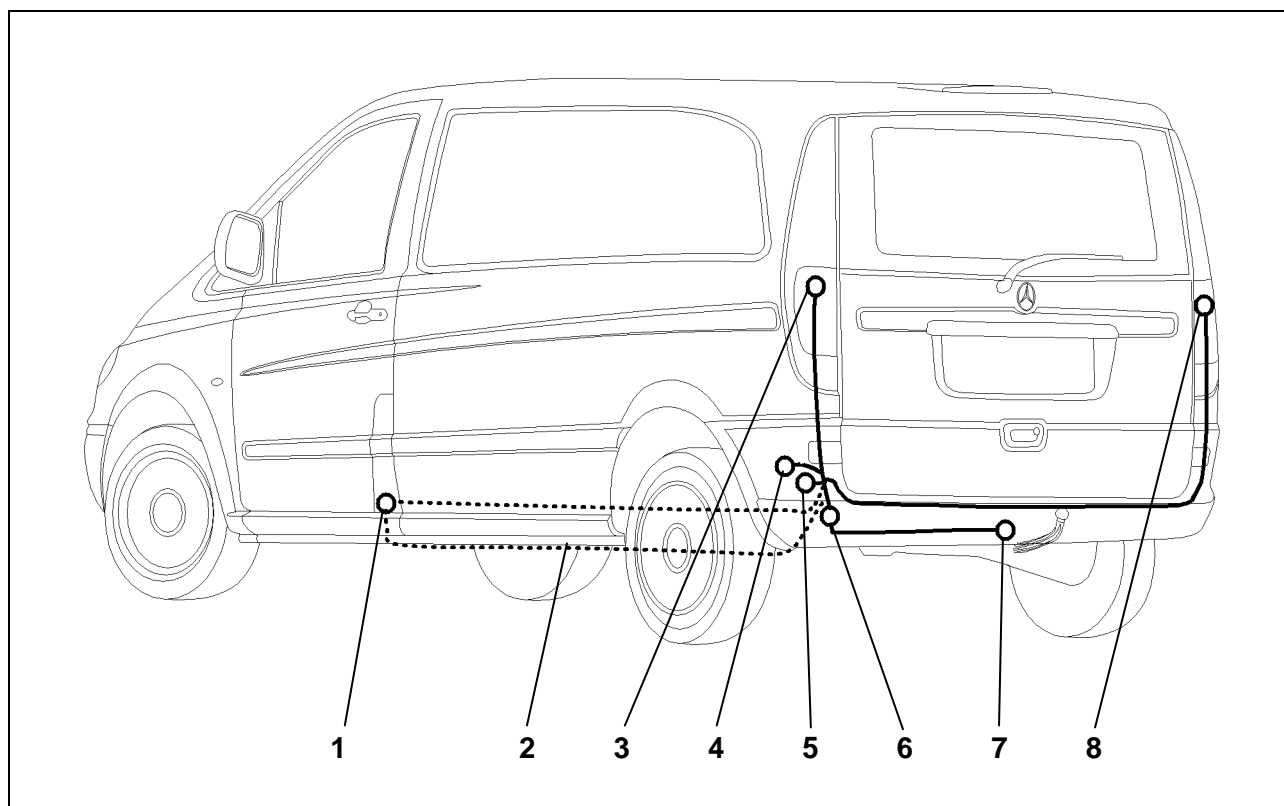


Fig. 1: Monteringsoversigt

- | | |
|--|---------------------|
| 1 Tilslutning til batteri | 5 Jordingspunkt |
| 2 Enten indenfor eller langs med køretøjets underdel | 6 Kabelgennemføring |
| 3 Venstre baglygte | 7 Anhængerstikdåse |
| 4 Anhængerstyreapparat | 8 Højre baglygte |

Montering af el-anlægget

1. Frakobl batteriets masseklemme.
2. Fjern om nødvendigt følgende afskærmninger og beklædninger:
 - Beklædning til bagagerummets kant
 - Beklædningen på venstre og højre side i bagagerummet
 - Fra bagbeklædningens bagerste plade: afskærmningen til kabelgennemføringen på venstre side
 - Afmonter venstre og højre baglygte
3. Skub gummihylsteret på ledningsstrengen og tilpas ledningens længde.
4. Ledningsenden skal føres gennem kabelføringen begyndende fra bagagerummet og udad til stikdåsens holdeplade (fig. 1/7).
5. Sæt gummihylsteret ind i kabelgennemføringen (fig. 1/6).

Montering af ledningssættet med stikdåsen skruet på

6. Træk stikdåsetætningen op og tilslut ledningsstrengen iht. *stikbelægningen* på stikdåsehuset (fig. 1/7) og skub gummitætningen på stikdåsen.
7. Skru stikdåsen fast på monteringspladen med de vedlagte skruer og møtrikker (fig. 1/7).
8. Fastgør ledningsstrengen med kabelbindere.

Tilslutning af baglygterne

9. Læg ledningsenden med den grå/røde ledning langs med bagbeklædningens bagerste plade, og før den hen til den højre baglygte (fig. 1/8) .
10. Træk stikket af den højre baglygte og forbind det med det passende modstykke på ledningsstrengen. Anbring igen det tiloversblivende stik på baglygten. Stikkene skal gå i hak.
11. Før ledningsenden med den grå/sorte ledning hen til den venstre baglygte (fig. 1/3) .
12. Træk stikket af den venstre baglygte og forbind det med det passende modstykke på ledningsstrengen. Anbring igen det tiloversblivende stik på baglygten. Stikkene skal gå i hak.

Tilslutning af anhængerstyremodulet

13. Sæt både det 12- og det 18-polede stik på anhængermodulet.
14. Fastgør anhængermodulet (fig. 1/4) med velcrobånd i det venstre hulrum bagved baglygten.
15. Slut de brune ledninger til jordingspunktet på køretøjet (fig. 1/5) med ringøjer, etabler eventuelt en ledende forbindelse til køretøjets jordingspunkt.

Tilslutning af spændingsforsyningen

16. Før ledningsstrengen med de røde ledninger korrekt iht. fig. 1/2.

► Bemærk

Alt efter køretøjets udstyr kan konstantplusledningerne føres enten inde i køretøjet (f.eks. på en Vito kassevogn) eller ud igennem den anden åbning på den monterede kabelgennemføring og derpå nede under køretøjet og hen mod forenden (f.eks. på en Viano).

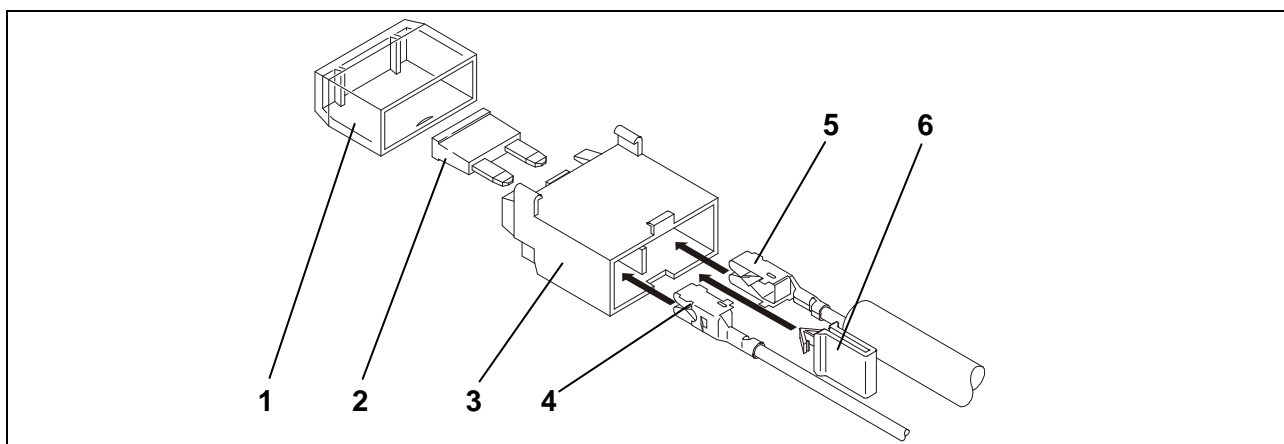


Fig. 2: sammenbygning af sikringsholderen

17. Sæt fladstiksmuffen til den røde ledning (fig. 2/5) fra ledningsstrengen og den medfølgende røde enkeltledning (fig. 2/4) i sikringsholderen.
18. Sæt den gule clips (fig. 2/6) i.
19. Sæt sikringen (fig. 2/2) i og monter afskærmningen (fig. 2/1).
20. Tilslut den røde/sorte ledning på samme måde.
21. Skru de røde enkeltledninger på batteriets pluspol.

► Bemærk

Vær opmærksom på, at sikringsholderen har tilstrækkelig aflastning, og at den er korrekt fastgjort.

22. Kun til 13-polet anhængerstikdåse:

Funktionerne "konstantplus", "ladeledning" og "stel til ladeledning" kan eftermonteres via det 3-polede stik til forberedelse af konstantplus (Westfalia 300025300113).

Særenheder ved køretøjer med parkeringshjælp

Ved køretøjer med parkeringshjælp er der ved brug af anhænger mulighed for at slå parkeringshjælpen fra.

Før den brune/hvide ledning til anhængerstyremodulets stik (fig. 1/4) hen til parkeringshjælpens styreapparat og tilslut den.

Ellers kan parkeringshjælpen også deaktiveres med kontakten i cockpittet.

Hvis styreledningen ikke bruges, skal ledningsenden isoleres og fastgøres.

► Bemærk

Henvend dig venligst til det nærmeste værksted, hvis du har spørgsmål vedrørende deaktivering af parkeringshjælpen.

Funktionskontrol

23. Tilslut køretøjets batterimasse igen.

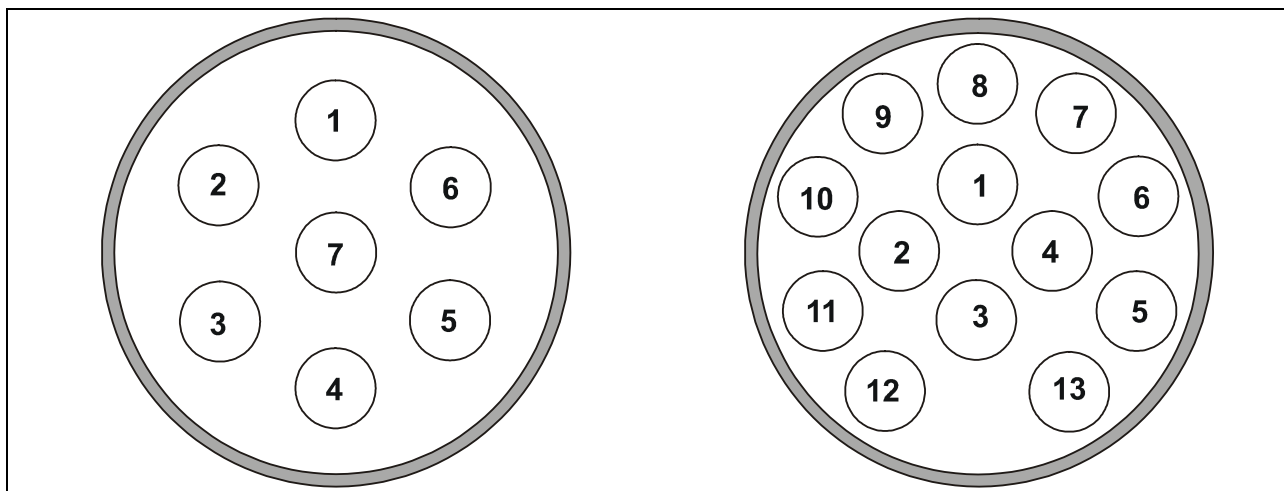
24. Kontrollér anhængerfunktionerne med et egnet kontrolapparat (med belastningsmodstand) eller med en anhænger.

25. Fjern eventuelt tågebaglygtepæren fra den højre baglygte.

26. Fastgør alle ledninger med kabelbindere.

27. Genmonter alle afmonterede dele igen.

Stikbelægning



Kontakt	Strømkreds	Ledningsfarve	Eventuelle afvigelser
1	Blinklys, venstre	sort/hvid	
2	Tågebaglygte	hvid	grøn/hvid ved 7 poler
3	Stel	brun	
4	Blinklys, højre	sort/grøn	
5	Baglygte, højre	grå/rød	
6	Bremselygte	sort/rød	
7	Baglygte, venstre	grå/sort	
8	Baklygte	grøn	
9	Konstantplus	rød	
10	Ladeledning	gul	
11	Stelforbindelse (strømkreds 10)	brun/hvid	
12	--	--	
13	Stelforbindelse (strømkreds 9)	brun	