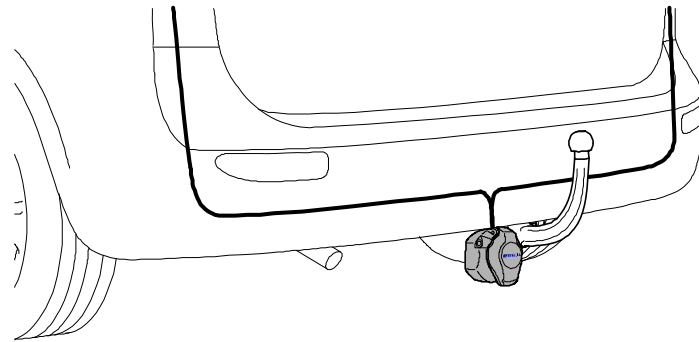
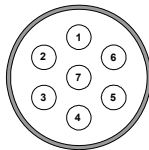


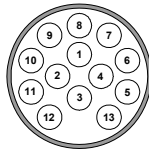
- D** Elektroanlage für Anhängervorrichtung Montage- und Betriebsanleitung, Originalbetriebsanleitung
- CZ** Elektrické zařizení pro tažné zařizení Návod k montáži a použití
- DK** Elsæt til anhængertræk Monterings- og betjeningsvejledning
- E** Instalación eléctrica para el dispositivo de remolque Instrucciones de montaje y uso
- F** Installation électrique pour dispositif d'attelage Notice de montage et d'utilisation
- FIN** Vetolaitteen sähköjärjestelmä Asennus- ja käyttöohje
- GB** Electrical system for trailer hitch installation and operating manual
- GR** Ηλεκτρικό σύστημα για διάταξη ρυμούλκησης Οδηγίες τοποθέτησης και λειτουργίας
- HU** Elektromos felszerelés a vonószerkezet Szerelési- és üzemeltetési utasítások
- I** Impianto elettrico per gancio di traino Istruzioni di montaggio e per l'uso
- N** Elektrisk anlegg for tilhengerfeste Monterings- og bruksanvisning
- NL** Elektrische installaties voor aanhanger Montage- en gebruikshandleiding
- PL** Instalacja elektryczna do haka holowniczego Instrukcja montażu i obsługi
- RUS** Электрооборудование для фаркопа Инструкция по монтажу и эксплуатации
- S** Elsystem för dragkrok Monterings- och bruksanvisning



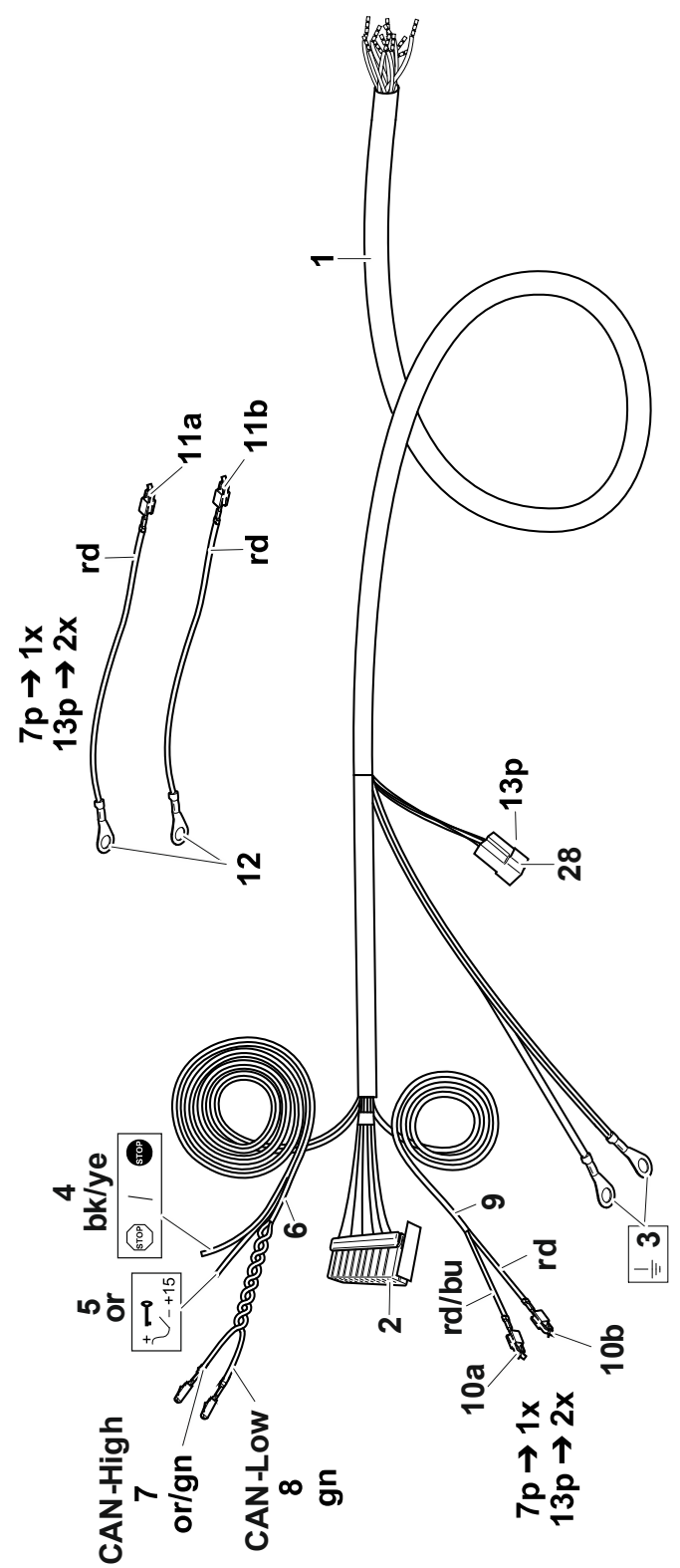
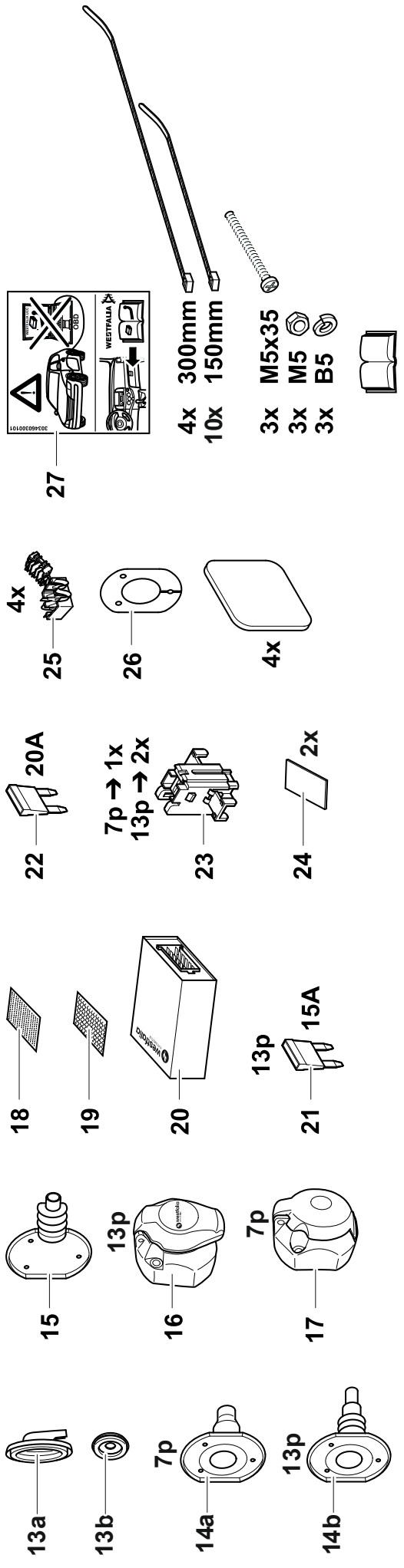
303 352 300 107



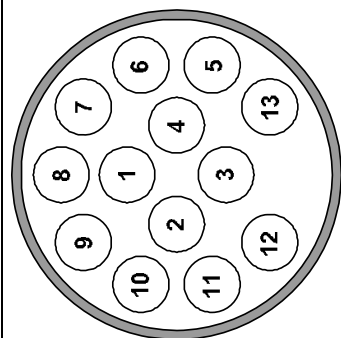
303 352 300 113



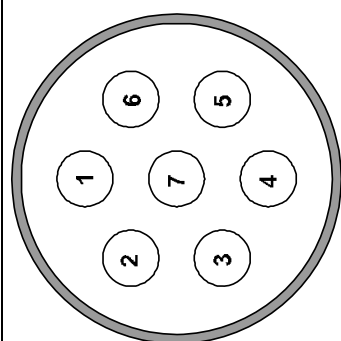
- BMW 1 F20, 04/2014 →**
- BMW 2 F22, 04/2014 →**
- BMW 3 F30, 04/2014 →**
- BMW 3 F31, 04/2014 →**
- BMW 4 F32, 04/2014 →**
- BMW 4 F36 Gran-Coupé, 2014 →**
- BMW 5 F10 (LCI), 07/2013 →**
- BMW 5 F11 (LCI), 07/2013 →**
- BMW 5 GT (F07 LCI), 07/2013 →**
- BMW X1, 04/2014 →**
- BMW X3 F25 10/2014 →**
- BMW X4 F26, 09/2014 →**



D	Steckdosenbelegung	CZ	Obsazení zásuvky	DK	Koblingskema
E	Esquema de tomas de enchufe	F	Affectation des prises électriques	FIN	Pistorasian navat
GB	Pin assignment	GR	Αντιστοιχία πριζας	HU	Csatlakozódugó leosztása
I	Schema dei collegamenti della presa	N	Kontaktksjema	NL	Contactdoosbezetting
PL	Rozkład pinów	RUS	Разводка розеток	S	Stickdosschema






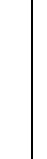







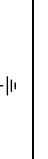


ISO 11446





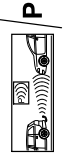


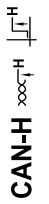
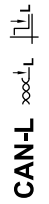
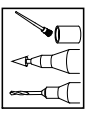





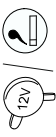
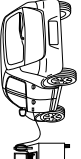

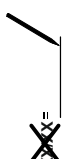

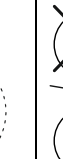




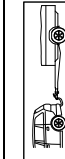
12N ISO1724

		D	CZ	DK	E	F	FIN	GB	GR	HU	I	N	NL	PL	RUS	S
	Leistung / Power															
1	(L)	schwarz/weiß	černobílá	sort/hvid	negro/blanco	noir/blanc	musta/valkoinen	black/white	μαύρο/λευκό	fekete/fehér	nero/bianco	svart/hvit	zwart/wit	czarno/biały	черный/белый	svart/vit
2	(54g)	weiß	bílá	hvid	bianco	blanc	valkoinen	white	λευκό	fehér	bianco	hvit	wit	biały	белый	vit
3	(31)	braun	hnědá	brun	marrón	marron	ruskea	brown	καφέ	barna	marrone	brun	bruin	brązowo	коричневый	Brun
4	(R)	schwarz/grün	černo/zelená	sort/grøn	negro/verde	noir/vert	musta/vihreä	black/green	μαύρο/πράσινο	fekete/zöld	nero/verde	svart/grønn	zwart/groen	czarno/zielony	черный/зеленый	svart/grøn
5	(58R)	grau/rot	šedo/červená	grå/rød	gris/rojo	gris/rouge	harmaa/punainen	gray/red	γκρι/κόκκινο	szürke/piros	grigio/rosso	grå/rød	grijs/rood	szaro/czerwony	серый/красный	grå/svart
6	(54)	schwarz/rot	černo/červená	sort/rød	negro/rojo	noir/rouge	musta/punainen	black/red	μαύρο/κόκκινο	fekete/piros	nero/rosso	svart/rød	zwart/rood	czarno/czerwony	черный/красный	svart/röd
7	(58L)	grau/schwarz	šedočerná	grå/sort	gris/negro	gris/noir	harmaa/musta	gray/black	γκρι/μαύρο	szürke/fekete	grigio/nero	grå/svart	grijs/zwart	szaro/czarny	серый/черный	grå/svart
8		grün	zelená	grøn	verde	vert	vihreä	Green	πράσινο	zöld	verde	grønn	groen	zielony	зеленый	grøn
9	(+30)	rot	červená	rød	rojo	rouge	punainen	red	κόκκινο	piros	rosso	rød	rood	czerwony	красный	röd
10	(+15)	gelb	žlutá	gul	amarillo	jaune	keltainen	yellow	κίτρινο	sárga	giallo	gul	geel	żółty	желтый	gul
11	(31)	braun/weiß	hnědobílá	brun/hvid	marrón/blanco	marron/blanc	ruskea/valkoinen	brown/white	καφέ/λευκό	barna/fehér	marrone/bianco	brun/hvit	bruin/wit	brązowo/biały	коричневый/белый	brun/vit
12																--
13	(31)	braun	hnědá	brun	marrón	marron	ruskea	brown	καφέ	barna	marrone	brun	bruin	brązowo	коричневый	brun

	bk	wh	bn	gn	gy	rd	ye	bu	or	pu	pi
D	schwarz	weiß	braun	grün	grau	rot	gelb	blau	orange	violett	rosa
CZ	černo	bílá	hnědá	zelená	šedo	červená	žlutá	modrý	oranžový	fialový	růžová
DK	sort	hvid	brun	grøn	grå	rød	gul	blå	orange	violet	rosa
E	negro	bianco	marrón	verde	gris	rojo	amarillo	azul	anaranja-do	violeta	rosa
F	noir	blanc	marron	vert	gris	rouge	jaune	bleu	orange	violet	rose
FIN	musta	valkoinen	ruskea	vihreä	harmaa	punainen	keltainen	sininen	oranssi	violetti	rosa
GB	black	white	brown	green	grey	red	yellow	blue	orange	purple	pink
GR	μαύρο	λευκό	καφέ	πράσινο	γκρι	κόκκινο	κίτρινο	μπλε	πορτοκαλί	Μωβ	ροζ
HU	fekete	fehér	barna	zöld	szürke	piros	sárga	kék	narancssárga	ibolyakék	rózsaszín
I	nero	bianco	marrone	verde	grigio	rosso	giallo	blu	arancione	viola	rosa
N	svart	hvit	brun	grønn	grå	rød	gul	blå	oransje	fiolett	rosa
NL	zwart	wit	bruin	groen	grijs	rood	geel	blauw	oranje	violet	rosé
PL	czarno	biały	brązowo	zielony	szaro	czerwony	żółty	niebieski	pomarańczowe	fioletowe	różowa
RUS	черный	белый	коричневый	зеленый	серый	красный	желтый	голубой	оранжевый	пурпурный	розовый
S	svart	vit	brun	grön	grå	röd	gul	blå	orange	violett	rosa

															
D	Blinker links	Blinker rechts	Schalter Nebelschlussleuchte	Nebelschlussleuchte abgeschaltet	Standlicht Links und Rechts	Stoplicht	Rückfahr-scheinwerfer	Ladeleitung eingeschalteter Zündung	Dauerplus Leitung	Masseanschluss	Anhänger	Schalter im Fahrzeug	Fahrzeugleuchten hinten	Achtung! Hohe Temperatur	Steuergerät Anhangerrichtung
CZ	Levé smerové světlo	Pravé smerové světlo	Spínač zadních mlhových světel	Zadní mlhová světla vypnuta	Levé a pravé parkovací světlo	Brzdová světla	Světlo zpátečky	Nabíjecí kabel (aktivní při zapnutíem zapalování)	Kladný kabel permanentně připojen	Uzemnění	Přívěs	Spínač ve vozidle	Koncová světla	Pozor! Vysoká teplota	Ridiči jednotka tažného zařízení
DK	Blinker venstre	Blinker højre	Tågebaggelygte	Tågebaggelygte deaktiveret	Venstre og højre parkeringslys	Stoplys	Baklygte	Ladeledning (aktiv når tændingen er slået til)	Konstantplus ledning	Stel forbindelse	Anhænger	Kontakt i køretøj	Køretøj baglygter	OBS! Høj temperatur	Styretheda tilhængeranordning
E	Indicador de dirección izquierda	Indicador de dirección derecha	Interruptor Luz trasera antiniebla	Luz trasera antiniebla apagada	Luz de posición izquierda y derecha	Luz de freno	Faro de marcha atrás	Cable de carga (activo con encendido conectado)	Cable de positivo continuo	Conexión a masa	Remorque	Interruptor en el vehículo	Luces de vehículo atrás	¡Atención! Alta temperatura	Equipo de control Dispositivo de remolque
F	Clignotant Gauche	Clignotant droit	Interrupteur Feu arrière brouillard	Arrière Feu arrière brouillard	Feux de position Gauche et droit	Feu de stop	Phare de recul	Câble de charge (actif à l'allumage connecté)	Câble positif permanent	Connexion de masse	Remorque	Interrupteur dans le véhicule	Feux arrière véhicule	Attention! Température élevée!	Boîtier électronique Dispositif de remorque
FIN	Vilkku vasemmalle	Vilkku oikealle	Kytin sumuvalo	Sumuvalo pois päältä	Seisontavalo vasen ja oikea	Jarruvalo	Peruutusvalo	Latausjohto (aktiivinen sytytyksen ollessa päällä)	Jatkuva plus-johto	Maadoitusliitäntä	Perävaunu	Kytin ajoneuvossa	Ajoneuvovalot, taka	Huomio! Korkea lämpötila	Perävaunun ohjauslaitte
GB	left-hand indicator	right-hand indicator	rear fog lamp switch	rear fog lamp switched off	parking light left and right	brake lights	reversing lights	charging cable (active with ignition switched on)	permanent positive cable	ground connection	trailer	switch in vehicle	rear vehicle lights	Warning! high temperature	control module trailer tow-bar
GR	Φαλός αριστερά	Φαλός δεξιά	Διακόπτης πίσω φώτος ομίχλης	Διακόπτης πίσω φώτος ομίχλης απενεργ.	Φώτα θέσης αριστερά/δεξιά	Φως στάση	Προβολέας οπισθεν	Αγώγιος φώτων (ενεργός με ανάφλεξη)	Αγώγιος συνεχούς βερικου	Σύνδεση γείωσης	Ρυμουλκού μέσο	Διακόπτης στο όχημα	Πίσω φώτα οχήματος	Προσοχή! Υψηλή θερμοκρασία	Μονάδα ελέγχου διεύθυνσης ρυμουλκησης
HU	villogó balra	villogó jobbra	hátsó ködlámpa kapcsoló	hátsó ködlámpa kapcsolóva	állíthelyzetű baloldali és jobboldali lámpák	Féklámpa	tolató fényoszlop	töltővezeték (a gyújtás bekapcsolat állapotában aktív)	állandó pozitív vezeték	test-csatlakozó	utántúló	kapcsoló a járműben	jármű hátsó világítások	Figyelem! Magas hőmérséklet	vezérlő eszközök készlet
I	Lampeggiat ore di sinistra	Lampeggiat ore di destra	Interruttore fari fendinebbia	Fari fendinebbia spenti	Luce di posizione di sinistra e di destra	Luce dello stop	Proiettore retromarcia	Cavo di carico (attivo ad accensione attivata)	Linea maggiore durata	Collegamento massa	Rimorchio	Interruttore sul veicolo	Luci veicolo posteriori	Attenzione! Temperatura elevata	Quadro dei comandi unità rimorchio
N	Blinklys venstre	Blinklys høyre	Bryter takebakelys	Tåkebakelys slått av	Parkeringslys venstre og høyre	Stoppllys	Ryggelys	Ladekabel (aktiv når tenningen er slått på)	Permanent positiv ledning	Jordtilkobling	Tilhenger	Bryter i kjøretøyet	Kjøretøyllys bak	Obs! Høy temperatur	Styrethet tilhengermekanisme
NL	Richtingsaanwijzer links	Richtingsaanwijzer rechts	Schakelaar achtermistlicht	Achtermistlicht uit	Standlicht links en rechts	Stoplicht	Achteruitrijlicht	Laadkabel (actief bij ingeschakelde accensie ontsteking)	Kabel permanent positief	Massa-aansluiting	Aanhangwagen	Schakelaar in het voertuig	Voertuiglichten achteraan	Opgelet! Hoge temperatuur	Regelaar trekhaakinstallatie
PL	Kierunkows. lewy	Kierunkows. prawy	Przełącznik tylnego światła przeciwmgi.	Tyłne światło przeciwmgi. wyłączone	Światło postojowe lewe i prawe	Światło stop	Światła cofania	Przew. ład. (aktywny przy włączeniu zapalnia)	Przewód stały plus	Przyłącze masy	Przyczepa	Przełącznik w pojeździe	Światła pojazdu z tyłu	Uwaga! Wysoka temperatura	Urządzenie sterujące urządzeniem holowniczym
RUS	Световой сигнал поворота налево	Световой сигнал поворота направо	Выключатель заднего противотуманного фонаря	Задний противотуманный фонарь выключен	Стояночный свет слева и справа	Стоп-сигнал	Фары заднего хода	Провод цепи зарядки (активен при включенном зажигании)	Постоянно положительный кабель	Замыкание на массу	Прицеп	Выключатель в автомобиле	Задние фары	Внимание! Высокая температура	Блок управления прицепа устройства
S	Blinkers vänster	Blinkers höger	Brytare dimbak-ljus	Dimbak-ljus släckt	Parkeringsljus vänster och höger	Bromsljus	Bakstrålkastare	Laddningsledning (aktiv vid tillägen tändning)	Permanent plus-ledning	Jordanslutning	Släpvagn	Brytare i fordonet	Fordonslampor bak	Observera! Hög temperatur	Styrdon släpvagns anordning

	D	keine Feuchtigkeit	E	No hay humedad	F	Pas d'humidité	FIN	ei kosteutta	GB	no lubrication	GR	όχι υγρασία	HU	nedvességmentesség	I	assenza di umidità	N	ingen fuktighet	NL	Geen vocht	PL	Brak wilgoci	RUS	Нет жидкости	S	ingen fukt
	D	LED Prüflampe	E	Lámpara de prueba de LED	F	Lampe de contrôle à diode	FIN	LED tarkastuslamppu	GB	LED test lamp	GR	Λυχνία ελέγχου LED	HU	LED ellenőrző lámpa	I	Luce di verifica LED	N	LED testlampe	NL	LED controlelampje	PL	Lampka kontrolna LED	RUS	Светодиодная контрольная лампа	S	LED kontrolllampa
	D	Rechtslenker	E	con dirección a la derecha	F	Direction à droite	FIN	Ohjaus oikealla puolella	GB	right-hand drive vehicle	GR	Δεξιόημιόριο	HU	jobb kormány	I	Guida a destra	N	Ratt på høyre side	NL	Stuur rechts	PL	Kierownica z prawej strony	RUS	Автомобиль с правосторонним расположением рулевого управления	S	Högerstyrt fordon
	D	Linkslenker	E	con dirección a la izquierda	F	Direction à gauche	FIN	Ohjaus vasemmalla puolella	GB	left-hand drive vehicle	GR	Αριστερόημιόριο	HU	balkormány	I	Guida a sinistra	N	Ratt på venstre side	NL	Stuur links	PL	Kierownica z lewej strony	RUS	Автомобиль с левосторонним расположением рулевого управления	S	Vänsterstyrt fordon
	D	mit Einparkhilfe	E	con asistencia de estacionamiento	F	Avec aide au stationnement	FIN	Pysäköintipuoliapu	GB	with parking aid	GR	Με σύστημα παρακαρπάριατος	HU	beparkolás támogató	I	con ausilio al parcheggio	N	med parkeringsassistent	NL	Met parkeer-sensor	PL	z systemem parkowania	RUS	С парковочным радаром	S	med parkeringshjälp
	D	ohne Einparkhilfe	E	sin asistencia de estacionamiento	F	Sans aide au stationnement	FIN	Ei pysäköintipuoliapua	GB	without parking aid	GR	Χωρίς σύστημα παρακαρπάριατος	HU	beparkolás támogató nélkül	I	senza ausilio al parcheggio	N	uten parkeringsassistent	NL	Zonder parkeer-sensor	PL	bez asystenta parkowania	RUS	Без парковочного радара	S	utan parkeringshjälp
	D	Datenbusleitung (CAN)	E	Cable de bus de datos (CAN)	F	Câble de bus de données (CAN)	FIN	Tietoväylä (CAN)	GB	data bus cable (CAN)	GR	Αγωγός διαύλου δεδομένων (CAN)	HU	adatsbus vezetékek (CAN)	I	Linea bus di dati (CAN)	N	Databusedning (CAN)	NL	Przewód magistrali danych (CAN)	PL	Przewód magistrali danych (CAN)	RUS	Однопроводная шина данных (CAN)	S	Databussledning (CAN)
	D	CAN High Signal	E	Señal CAN High	F	Signal CAN haut	FIN	CAN - signaali korkealla	GB	CAN high signal	GR	Σήμα CAN High	HU	CAN High jel	I	Segnale CAN High	N	CAN High-signal	NL	CAN High Signal	PL	CAN High Signal	RUS	Сигнал CAN High	S	CAN High Signal
	D	CAN Low Signal	E	Señal CAN Low	F	Signal CAN faible	FIN	CAN - signaali matalalla	GB	CAN low signal	GR	Σήμα CAN Low	HU	CAN Low jel	I	Segnale CAN Low	N	CAN Low-signal	NL	CAN Low Signal	PL	CAN Low Signal	RUS	Сигнал CAN Low	S	CAN Low Signal
	D	Karosseriebohren und versiegeln	E	Perforar agujero de carrocería y sellarlo	F	Perçage et masticage des trous de carrosserie	FIN	Kori, poraa reikää ja tiivistää	GB	drill and seal bodywork hole	GR	Διτρήσει και σφραγίσει το όρις στο αμάξωμα	HU	lyuk fúrás a karossziaréses lezárás	I	Trapanare e sigillare i fori carrozzeria	N	Bore og forsegle hull i karosseriet	NL	Carrosseriebooren en verzegelen	PL	Wykonać otwór w karoserii i zabezpieczyć	RUS	Просверлить и запечатать отверстие в кузове	S	Borra och forsegle karosseriet
	D	Klebeband	E	Cinta adhesiva	F	Ruban adhésif	FIN	Liimanauha	GB	adhesive tape	GR	Κολλητική ταινία	HU	ragasztószalag	I	Nastro adesivo	N	Limbånd	NL	Kleefband	PL	Tasma klejąca	RUS	Клейкая лента	S	Tejp
	D	Radio Codierung beachten	E	Tener en cuenta código radio	F	Attention à la codification radio	FIN	Huomaa radio-koodaus	GB	observe radio coding	GR	Προσοχή στην συμπιαική κωδικοποίηση	HU	a rádió kódolására figyelni	I	Rispettare codifica radio	N	Vær oppmerksom på radokoding	NL	Radio-codering in acht nemen	PL	Uwzględnić kodowanie radia	RUS	Учитывать кодировку радио	S	Observera radiokodning
	D	Achtung! Säure	E	¡Atención! Ácido	F	Attention ! Acide	FIN	Huomio! Happoa	GB	Warning! acid	GR	Προσοχή! Οξύ	HU	Figyelem! Sav	I	Attenzione! Acido	N	Obs! Syre	NL	Opgelet! Zuren	PL	Uwaga! kwas	RUS	Внимание! Кислота	S	Observera Syra

											
D	Zigarettenanzünder, 12V Steckdose	Fahrzeugkabelfarbe bestimmen / vergleichen	Funktion Kabelfarbe ausmessen / vergleichen	abweichende Kabelfarbe notieren	Funkschlüssel / Chipcard 10m vom Fahrzeug entfernen!	Taster im Fahrzeug vorhanden ja / nein	verbinden	trennen	Signalgeber	beachten / erkennen	Signal Anhänger erkannt
CZ	Zapalovač, 12V zásuvka	Test vozidla / programova cí zařizení	Zjistit/porovnat barvu kabelu	Zaznamenať odlišnou barvu kabelu	Vzdálit se s dálkovým ovládním nebo čipovou kartou 10 m od vozidla	Tlačítko je/není k dispozici ve vozidle	Spojít	Rozpojit	Upozornění	Prohlédnout /zhodnotit	Rozpoznání signálu přívěsu
DK	Cigaret tænder, 12V stikkåse	Køretøj Test/programmering senhed	Funktion kabelfarve ud mål/sammenlign	Notér afvigende kabelfarve	Trådløs nøgle / chipcard 10 m væk fra køretøjet!	Finder der en knapp i køretøjet ja / nej	tilslut	adskil	Signalgiver	bemærk / registrere	Signal anhænger registreret
E	Encendedor de cigarrillos, enchufe de 12V	Appareil de prueba/programación de vehículo	Función Medir/comparar color de cable	Anotar color de cable diferente	Alejar llave inalámbrica / Chipcard 10m del vehículo!	Existe pulsador en el vehículo sí / no	unir	separar	Emisor de señales	observar / reconocer	Señal remolque detectada
F	Prise allume-cigares 12V	Appareil de programmation automatique du véhicule	Mesurer/comparer fonction de câble de fonction.	Noter différence de couleur câble	Eloigner de 10 m du véhicule la clé de radiocommande	Touche disponible in véhicule oui / non	connecter	séparer	Avertisseur	observer / identifier	Signal remorque identifié
FIN	Savukkeensytyin, 12V-pistoke	Ajoneuvo-testi/ohjelmointilaitte	Kaapelivärin toiminto, mittaa ja vertaa	Merkitse poikkeava kaapeliväri muistiin	Vie radioaivain / sirukortti 10 m päähan ajoneuvosta	Painike ajoneuvossa kyllä/ei	yhdistä	erota	Merkinantolaitte	huomaa/tunnista	Perävaunun signaali tunnistettu
GB	cigarette lighter, 12V socket	vehicle testing/programming equipment	measure / compare function cable colour	note different cable colours	remove remote key / chipcard to 10m away from the vehicle	switch available in vehicle yes / no	connect	disconnect	signal transmitter	observe / recognize	trailer signal recognized
GR	Ανατρίπος, 12V πρίζα	Συσκευή δοκιμής/πρωτοτύπου οχήματος	Λειτουργία μέτρησης/σύνθεσης/σύγκρισης χρωμάτων καλωδίων	Επισημάνω αποκλίση χρωμάτων καλωδίου	Απομακρύνω το κλειδί της τηλεχειριστηρίου / την κάρτα chip 10 m από το όχημα!	Υπάρχει πλήκτρο στο όχημα ναι/όχι	Συνδέω	Αποσυνδέω	Κωδικοποιητής σήματος	Παρατηρή / αναγνωρίσω	Αναγνώριση σήματος ρυμουγκού έυου
HU	szivagyújtó, 12V-os dugalj	járműteszt/programozó készülék	kábelszín mérési / összehasonlítósi funkció	eltérő kábelszín feljegyzése	A rádiófrekvenciás távirányítót / kulcsot / chipkártyát a járműtől 10m-re eltávolítani!	Nyomógomb a járműben igen/nem	összekapcsolás	szétválasztás	jeladó	figyelembe venni / felismerni	Ujratűző jel felismerve
I	Accendisigari, presa da 12 V	Dispositivo di test/programmazione veicolo	Misurare / confrontare funzione colore cavo	Annotare colore cavo divergente	Allontanare a 10 m dal chipcard la chiave con telecomando o la scheda chip!	Tasto presente nel veicolo sì / no	collegare	scollegare	Indicatore di segnale	rispettare / riconoscere	Segnale rimorchio riconosciuto
N	Sigarettenne, 12 V stikkontakt	Kjøretøy test/programmeringsenheter	Måle / sammenlign funksjon kabelfarge	noter avvikende kabelfarge	Radio-nøkkel / Chipcard 10 m unna kjøretøyet!	Knapp finnes i kjøretøyet ja / nei	koble til	koble fra	Signalgiver	overhold / registrer	Signal tilhenger registrert
NL	Sigarettenaansteker, 12V stopcontact	Voertuig-test/programmeringsapparaat	Functie kabelkleur uitlezen / vergelijken	Afwijkende kabelkleur noteren	Draadloze sleutel / Chipcard 10m van het voertuig verwijderen!	Knop in het voertuig aanwezig ja / nee	Verbinden	Onderbreken	Signaalgever	Opmerken / herkennen	Signaal aanhangwagen herkend
PL	Zapalniczka, gniazdko 12V	Test pojazdu/luz. program.	Funkcja pomiaru/porównania kolorów kabli	zauważyć różniące się kolory	Klucz zdalny/karta chipowa oddlegość pojazdu maks. 10 m!	Przycisk dostępny w pojeździe tak / nie	połączyć	rozłączyć	Nadajnik sygnału	uwzględnić/rozpoznać	Signal przyczeprzozpoznany
RUS	Прикуриватель, розетка 12 В	Устройство тестирования / программирования автомобиля	Измерить / сравнить функцию окраски кабеля	Записать отклонение окраски кабеля	Радиоключ / использовать чип-карту на расстоянии 10 м от автомобиля	Контактный щуп в автомобиле да / нет	Соединить	Разделить	Разделитель сигналов	Следить / заметить	Сигнал прицепа распознан
S	Cigaretändare, 12 V uttag	Fordon test/programmeringsdon	Funktion kabelfärg mäta upp/jämför	Notera avvikande kabelfärg	Trådlös nyckel/avlägsna chipcard 10 m från fordonet	Knapp finns i fordonet Ja/Nej	Anslut	Frånskilj	Signalgivare	Observera/identifiera	Signal släpvragn identifierad

D

Nationale Richtlinien über die Anbauabnahmen sind zu beachten.

Jegliche Änderungen bzw. Umbauten an der Elektroanlage sind verboten. Sie führen zum Erlöschen der Betriebserlaubnis. Vor Arbeitsbeginn die Einbauanleitung lesen.

Wichtig: Prüfen Sie den Inhalt des Sets, bevor Sie mit der Installation beginnen und melden Sie gegebenenfalls Abweichungen. Beginnen Sie erst mit der Installation, wenn Sie über ein vollständiges Set verfügen.

Die Elektroanlage für Anhängervorrichtung darf nur von Fachunternehmen montiert werden. Bei falscher Montage besteht schwere Unfallgefahr!

WESTFALIA-Automotive haftet nicht für Personen- oder Sachschäden beziehungsweise Verluste, die durch die Installation oder eine fehlerhafte Montage oder Nutzung des Produkts verursacht werden.

Arbeiten an Airbags dürfen nur von entsprechend geschultem Personal durchgeführt werden.

Achtung – vor Arbeitsbeginn den Fehlerspeicher auslesen, ggf. Ruhestrom-Erhaltungsgerät verwenden, ansonsten können elektronisch gespeicherten Daten verloren gehen. Batterie abklemmen, um Beschädigungen der KFZ- Elektronik zu vermeiden.

Wichtiger Hinweis: Das Anhängermodul ist diagnosefähig. Wenn die Diagnoseprozesse des Herstellers oder softwareunterstützte Testmechanismen Fehlerberichte erzeugen, die direkt oder indirekt mit dem Betrieb des Anhängers in Zusammenhang stehen, muss das Anhängermodul vom Leitungsstrang des Anhänger Leitungssatzes getrennt werden und ein neuer Diagnoseprozess gestartet werden.

Für technische Änderungen, Software updates, die nach Erst- Inbetriebnahme z.B. durch den Fahrzeughersteller durchgeführt werden und zu Fehlfunktionen bei Anhängerbetrieb führen, kann keine Gewährleistung übernommen werden.

Leitungen dürfen weder eingeklemmt noch beschädigt sein. Alle Dichtungselemente ordnungsgemäß anbringen.

Bei Anhängerbetrieb wird die Nebelschlussleuchte des Zugfahrzeugs abgeschaltet.

Ein Steckdosenadapter darf nur im Anhängerbetrieb genutzt werden.

- Der Ausfall der Anhängerblinkleuchten wird durch die Erhöhung der Blinkfrequenz im Cockpit angezeigt.

Die Prüfung der Anhängerfunktionen mit einem Anhänger oder einem Prüfgerät mit Belastungswiderständen durchführen.

Achtung! Es ist sicherzustellen das alle Anforderungen des Fahrzeughersteller zu Änderungen und Nachrüstungen am Fahrzeug und/oder Kühlsystem für den Betrieb mit Anhänger durchgeführt wurden.

Der deutsche Text dieser Anleitung ist bindend.

Änderungen vorbehalten.

CZ

Je nutné dodržovat místní směrnice o demontáži nástaveb.

Veškeré změny příp. přestavby elektrického zařízení jsou zakázány. Mají za následek zánik platnosti povolení k provozu.

Před zahájením práce si prostudujte návod k montáži.

Důležité: Před montáží zkontrolujte obsah soupravy a nahláste případné odlišnosti. S montáží začněte pouze v případě, že máte k dispozici kompletní soupravu.

Elektrické zařízení pro tažné zařízení smí montovat pouze odborné podniky. Při chybné montáži hrozí vážné nebezpečí nehody! Společnost WESTFALIA-Automotive není zodpovědná za případná zranění, škody na majetku nebo ztráty na zisku, které mohou být způsobeny chybnou montáží nebo nesprávném používáním výrobku.

Práce na airbagů by měl provádět pouze řádně vyškolení pracovníci.

Pozor – před zahájením práce načtete paměť chyb, popř. použijte zařízení pro udržení klidového proudu, jinak můžete ztratit elektronicky uložená data. Odpojte akumulátorovou baterii, aby nedošlo k poškození elektronické soustavy vozidla.

Důležitá poznámka: Na jednotce přívěsu je možné provádět diagnostiku. Pokud diagnostika výrobce nebo softwarové testy vykazují chybové hlášky, které přímo či nepřímo souvisí s provozem přívěsu, je nutné odpojit kabely jednotky přívěsu ze zásuvky a spustit novou diagnostiku.

Neneseme žádnou zodpovědnost za technické změny a aktualizace softwaru provedené po prvním uvedení do provozu (např. výrobcem vozidla), které mohou způsobit nesprávnou funkci přívěsu.

Vodiče nesmí být sevřené ani poškozené. Všechny těsnicí prvky náležitě namontujte.

Při provozu s tažným zařízením se vypne koncové světlo do mlhy na tažném vozidle.

Adaptér zásuvky se smí používat jen při provozu s přívěsem.

- Výpadek směrových světel přívěsu je indikován ve vozidle zvýšenou frekvencí blikání.

Kontrolu funkcí přívěsu provádějte pomocí přívěsu nebo vhodného kontrolního přístroje se zatěžovacími odpory.

Pozor! Ujistěte se, zda jsou splněny všechny podmínky provozu přívěsu stanovené výrobcem vozidla a zda byly provedeny všechny úpravy a dodatečné vybavení vozidla či chladicího systému.

Německý text tohoto návodu je závazný.

Změny vyhrazeny.

De nationale direktiver for montering af tilbehør skal overholdes.

Enhver ændring eller ombygning på el-anlægget er forbudt. Dette medfører, at typegodkendelsen ikke er gældende. Læs monteringsvejledningen inden påbegyndelse af arbejdet.

Vigtigt: Kontrollér sættets indhold inden du begynder med installationen og meddel i givet fald afvigelser. Begynd først installationen, når du har et komplet sæt.

Elsættet til anhængertrækket må kun monteres af kvalificeret personel. Ved forkert montering er der fare for alvorlige fejlfunktioner!

WESTFALIA-Automotive overtager ikke ansvaret for person- eller tingskader henholdsvis for tab, der er forårsaget af en forkert installation, montage eller anvendelse af produktet.

Arbejdet med airbags bør kun udføres af dertil uddannet personale.

Bemærk – udlæs fejlloggen inden påbegyndelse af arbejdet, anvend evt. apparat til opretholdelse af hvilestrøm, ellers kan elektronisk lagrede data gå tabt. Frakobl batteriet for at undgå beskadigelse af personbilens elektronik.

Vigtig information: Anhængermodul er diagnosekompatibelt. Hvis producentens diagnoseprocesser eller softwareunderstøttede testmekanismer genererer fejlrapporter, som hænger direkte eller indirekte sammen med anhængerens drift, skal anhængermodul adskilles fra kablerne til anhængerbøsningen og der skal startes en ny diagnoseproces.

For tekniske ændringer, software-updates, der gennemføres efter den første ibrugtagning, f.eks. af køretøjsproducenten og som medfører fejlfunktioner i anhængerdriften, kan der ikke overtages noget ansvar.

Ledningerne må ikke hverken blive klemt eller beskadiget. Alle tætningselementerne skal anbringes efter forskrifterne.

Ved brug af anhængerens elstik frakobles trækkøretøjets tågebaglygte.

En stikdåseadapter må udelukkende anvendes ved drift med anhænger.

- Svigt af anhængerens blinklys vises via en forhøjet blinkfrekvens i instrumentpanelet.

Kontrol af anhængerfunktionerne skal foretages med en anhænger eller et kontrolapparat med belastningsmodstand.

OBS! Kontrollér, at alle køretøjsproducentens krav til ændringer og eftermonteringer på køretøj og/eller kølesystem til brug med anhænger er blevet gennemført.

Den tyske tekst i denne vejledning er bindende.

Ret til ændringer forbeholdes.

Deben respetarse las directivas nacionales referentes a controles de enganches.

Está prohibido modificar o remodelar la instalación eléctrica. La consecuencia sería la invalidación del permiso de circulación.

Antes de iniciar la tarea, lea las instrucciones de montaje.

Importante: Verifique el contenido del juego antes de comenzar con la instalación y notifique las diferencias si las hubiera.

Comience con la instalación recién cuando disponga de un juego completo.

La instalación eléctrica para el dispositivo de remolque sólo debe montarla personal cualificado. ¡En caso de montaje erróneo existe peligro de accidentes graves!

WESTFALIA-Automotive no asume ninguna responsabilidad por daños personales o materiales, respectivamente pérdidas, que sean causados por la instalación o por un montaje o uso del producto deficientes.

Trabajo sobre las bolsas de aire sólo debe ser realizada por personal debidamente capacitado.

Atención – antes de iniciar la tarea, leer la memoria de fallos, si es necesario utilizar un dispositivo de mantenimiento de corriente de reposo, de lo contrario podría perder los datos memorizados electrónicamente. Desconecte la batería para evitar daños en la instalación eléctrica del vehículo.

Nota importante: El módulo de remolque posee capacidad de diagnóstico. Si los procesos de diagnóstico del fabricante o mecanismos de prueba soportados por software generan informes de falla, que están relacionados directa o indirectamente con la operación del remolque, se debe desconectar el módulo de remolque de los cables que llevan al terminal de enchufe del remolque y se debe iniciar un nuevo proceso de diagnóstico.

No puede asumirse ninguna garantía por modificaciones técnicas o actualizaciones de software que hayan sido realizadas después de la primera puesta en servicio, p. ej. por el fabricante del vehículo, y que causen funcionamientos defectuosos en la operación del remolque.

Se debe evitar dañar o aprisionar los cables. Instalar correctamente todas las juntas.

Al circular con remolque se desconecta la luz antiniebla trasera del vehículo de tiro.

Sólo se puede usar un adaptador de caja de enchufe cuando se circule con remolque.

- Un error de los intermitentes del remolque se indicará aumentando la frecuencia de parpadeo en el cuadro de mando.

La comprobación de las funciones del remolque debe efectuarse con un remolque o bien con un equipo de comprobación con resistores reguladores de carga.

¡Atención! Se debe asegurar que se ha cumplido con todos los requerimientos del fabricante del vehículo en lo que respecta a modificaciones y reequipamiento en el vehículo y/o sistema de refrigeración para la operación con remolque.

Es vinculante el texto alemán de estas instrucciones.

Nos reservamos el derecho a efectuar modificaciones.

F

Les dispositions nationales concernant la réception à titre isolé doivent être respectées.

Toute modification ou transformation de l'installation électrique est interdite. Elle entraînerait l'annulation de la réception.

Lire impérativement la notice de montage avant de commencer le travail.

Important : Vérifier le contenu de l'ensemble avant de commencer l'installation et mentionner le cas échéant les anomalies. Ne commencer l'installation que lorsque vous disposez d'un ensemble complet.

Seules des entreprises spécialisées sont autorisées à monter le faisceau électrique du dispositif d'attelage. Un montage incorrect représente un risque élevé d'accident !

WESTFALIA-Automotive n'est pas tenu responsable des dommages aux personnes ou matériels ou bien de pertes qui seraient causés par l'installation ou un montage défectueux ou une mauvaise utilisation du produit.

Travail sur les airbags ne doivent être effectuées que par du personnel formé.

Attention – Avant de commencer le travail, éliminer l'ensemble des défauts présents dans la mémoire de l'ordinateur de bord ou utiliser un générateur de courant de veille pour éviter que des données enregistrées sur support électroniques ne soient perdues. Débrancher la batterie afin d'éviter tout endommagement de l'installation électronique du véhicule.

Information importante : Le module de remorque peut faire l'objet d'un diagnostic. Si les procédures de diagnostic du fabricant ou les mécanismes de contrôle informatisés produisent des rapports de défauts en rapport direct ou indirect avec l'utilisation de la remorque, le module de remorque doit être séparé des câbles allant à la prise de remorque et une nouvelle procédure de diagnostic doit être lancée.

Aucune garantie ne peut être prise en charge eu égard aux modifications techniques, aux mises à jours de logiciel qui sont effectuées après la première mise en marche, par ex. : par le fabricant du véhicule et qui conduisent à des fonctionnements défectueux de la remorque.

Les fils électriques ne doivent être ni endommagés ni coincés. Mettre en place tous les éléments d'étanchéité conformément à la notice.

Lorsqu'une remorque/caravane est attelée, le fonctionnement du feu de brouillard arrière du véhicule tracteur est interrompu.

Un adaptateur pour prise de courant ne doit être utilisé que si une remorque/caravane est tractée.

- Une panne des clignotants de la remorque/caravane est signalée par l'augmentation de la fréquence de clignotement dans l'habitacle.

Le contrôle des fonctions de l'attelage doit s'effectuer avec une remorque ou avec un appareil de contrôle muni d'ampoules classiques.

Attention ! Il convient de s'assurer que toutes les consignes imposées du fabricant du véhicule ont été respectées concernant les modifications et les équipements ultérieurs réalisés sur le véhicule et/ou le système de refroidissement pour l'utilisation avec la remorque.

Le texte allemand de cette notice fait foi.

Sous réserve de modifications.

FIN

Kansallisia suuntaviivoja, mitä tulee asennukseen, on noudatettava.

Kaikki sähköjärjestelmään tehtävät muutokset tai jälkiasennukset ovat kiellettyjä. Nämä johtavat käyttöluvan raukeamiseen.

Lue asennusohjeet ennen työskentelyn aloittamista.

Tärkeää: Tarkasta sarjan sisältö, ennen kuin aloitat asennuksen ja ilmoita mahdollisista poikkeamista. Aloita asennus vasta, kun olet varma, että sarja on täydellinen.

Vetolaitteen sähköjärjestelmän saa asentaa vain alan erikoisliike. Virheellinen asennus voi aiheuttaa vakavan onnettomuuden!

WESTFALIA-Automotive ei vastaa henkilö- tai esinevahingoista tai muistakaan vahingoista, jotka ovat seurausta tuotteen virheellisestä asennuksesta tai käytöstä.

Työ turvatyyny saa suorittaa vain asianmukaisesti koulutettu henkilöstö.

Huomio: lue vikamuisti ennen työskentelyn aloittamista. Käytä tarvittaessa lepovirran säilymisen varmistavaa laitetta, jotta elektronisesti tallentuneet tiedot eivät katoa muistista. Irrota akun navat, jotta ajoneuvon elektroniikka ei vaurioidu.

Tärkeä ohje: Perävaunumuoduuli on diagnoosikykyinen. Jos valmistajan diagnoosiprosessit tai ohjelmistotuetut testimekanismit antavat tulokseksi virheraportteja, jotka ovat suorassa tai epäsuorassa yhteydessä perävaunun käytön kanssa, on perävaunumuoduuli erotettava perävaunuliitännän kaapeleista ja uusi diagnoosiprosessi käynnistettävä.

Valmistaja ei vastaa teknisistä muutoksista tai ohjelmistopäivityksistä, jotka toteutetaan ensimmäisen käyttöönoton jälkeen tai ajoneuvon valmistajan toimesta ja joista on seurauksena perävaunun käytön virhetoimintoja.

Johdot eivät saa jäädä puristuksiin eivätkä vaurioitua. Kiinnitä kaikki tiiviste-elementit asianmukaisesti.

Vetoajoneuvon takasumovalot eivät toimi vetolaitteen käytön aikana.

Pistorasia-adapteria saa käyttää ainoastaan perävaunun yhteydessä.

- Perävaunun suuntavilkujen toimintahäiriön ilmaisee merkkivalon vilkkumistaajuuden kasvu ohjaamossa.

Perävaunuun liittyvät toiminnot on testattava joko perävaunun kanssa tai kuormitusvastuksilla varustetulla testauslaitteella.

Huomio! On varmistettava, että kaikkia ajoneuvon valmistajan ajoneuvon ja/tai jäähdytysjärjestelmään tehtäviin muutoksiin ja jälkivarusteluihin, jotka koskevat perävaunun käyttöä, liittyviä vaatimuksia noudatetaan.

Tämän ohjeen saksankielinen teksti on sitova.

Oikeudet muutoksiin pidätetään.

Observe national guidelines on the approval of accessories.

Any alteration or modification of the electrical system is prohibited and voids the operating licence.

Read the installation manual before beginning to work.

Important: Check contents of kit before commencing installation and report any discrepancies. Do not commence installation unless you have a complete kit.

Only qualified companies may install the electrical system for the trailer hitch. Improper assembly may result in a serious accident hazard!

WESTFALIA-Automotive is not liable for personal injury, damage or loss caused by the installation or improper assembly or use of the product.

Work on airbags should only be performed by properly trained personnel.

Attention – before starting to work, read out the errors stored in the memory. If required, use a power supply to prevent electronically saved data from being erased. Disconnect the battery to prevent damage to the vehicle electronics.

Important: The trailer module is diagnostic capable. If the manufacturer's diagnostic processes or software supported test mechanisms generate error reports directly or indirectly linked with the trailer operation, the trailer module must be disconnected from the leads to the trailer socket and a new diagnostic process initiated.

No guarantee can be given for the malfunctioning of the trailer operation caused by technical changes, software updates, carried out by the vehicle manufacturer, for example, after the initial commissioning.

Verify that no cables are squeezed or damaged. Properly install all seals.

When towing a trailer, the rear fog light of the pulling vehicle is switched off.

An electrical socket adapter may only be used when towing a trailer.

- A failure of the trailer turn signal lamps is indicated by an increased flashing rate of the pilot lamp in the cockpit.

Check the trailer functions with a trailer or a testing instrument with load resistors.

Warning! It must be ensured that all the requirements of the vehicle manufacturer for changes to and retro-fitting on the vehicle and / or cooling system for the operation with a trailer are carried out.

The German text of this instruction is binding.

Subject to change.

Πρέπει να τηρούνται οι κρατικοί κανονισμοί σχετικά με τον έλεγχο προσθηκών στα αμαξώματα.

Απαγορεύονται οι αλλαγές και οι μετατροπές στην ηλεκτρική εγκατάσταση. Συναπάγονται την ακύρωση της άδειας λειτουργίας.

Πριν από την έναρξη των εργασιών μελετήστε τις οδηγίες τοποθέτησης.

Σημαντικό: Ελέγξτε το περιεχόμενο του σετ προτού αρχίσετε τις εργασίες εγκατάστασης, και αναφέρετε τυχόν αποκλίσεις. Αρχίστε την εγκατάσταση μόνο εφόσον το σετ που διαθέτετε είναι πλήρες.

Το ηλεκτρικό σύστημα για διατάξεις ρυμούλκησης επιτρέπεται να τοποθετείται μόνο από ειδικά συνεργεία. Σε περίπτωση λάθους τοποθέτησης υπάρχει κίνδυνος σοβαρών ατυχημάτων!

Η WESTFALIA-Automotive δεν φέρει ευθύνη για τραυματισμούς, ζημιές ή απώλειες που προκαλούνται από την εγκατάσταση ή από τυχόν εσφαλμένη τοποθέτηση ή χρήση του προϊόντος.

Οι εργασίες σχετικά με τους αερόσακους θα πρέπει να εκτελείται μόνο από κατάλληλα εκπαιδευμένο προσωπικό.

Προσοχή – Πριν από την έναρξη των εργασιών διαβάστε τη μνήμη σφαλμάτων ή αντίστοιχα χρησιμοποιήστε μία συσκευή διατήρησης ρεύματος. Διαφορετικά μπορεί να χαθούν τα ηλεκτρικά αποθηκευμένα δεδομένα. Αποσυνδέστε την μπαταρία ώστε να αποφευχθούν οι ζημιές στα ηλεκτρονικά του οχήματος.

Σημαντική υπόδειξη: Η μονάδα ρυμούλκωμένου διαθέτει δυνατότητες διάγνωσης. Όταν οι διαγνωστικές διαδικασίες του κατασκευαστή ή οι υποστηριζόμενοι από λογισμικό μηχανισμοί δοκιμής εμφανίζουν αναφορές σφάλματος που σχετίζονται άμεσα ή έμμεσα με τη λειτουργία του ρυμούλκωμένου, η μονάδα ρυμούλκωμένου πρέπει αποσυνδεθεί από τα καλώδια που τη συνδέουν με την υποδοχή σύνδεσης ρυμούλκωμένου και στη συνέχεια να ξεκινήσει μια νέα διαδικασία διάγνωσης.

Για τεχνικές αλλαγές και ενημερώσεις λογισμικού μετά την πρώτη θέση σε λειτουργία που εκτελούνται π.χ. από τον κατασκευαστή του οχήματος και οδηγούν σε σφάλματα λειτουργίας του συστήματος ρυμούλκησης, δεν αναλαμβάνεται ευθύνη.

Τα καλώδια δεν πρέπει ούτε να μαγκώνονται ούτε να είναι χαλασμένα. Τοποθετήστε σωστά όλα τα στοιχεία στεγανοποίησης.

Κατά την οδήγηση με τρέιλερ το πίσω φανάρι ομίχλης του έλκοντος οχήματος απενεργοποιείται.

Ένας προσαρμογέας πρίζας επιτρέπεται να χρησιμοποιηθεί μόνο κατά την οδήγηση με τρέιλερ.

- Η τυχόν βλάβη των φώτων της διάταξης ρυμούλκησης εμφανίζεται στο ταμπλό με αύξηση της συχνότητας αναβοσβήσματος.

Ο έλεγχος των λειτουργιών της ρυμούλκας πρέπει να γίνεται ή με μία ρυμούλκα ή με μια συσκευή μετρήσεων με αντιστάσεις καταπόνησης.

Προσοχή! Θα πρέπει να διασφαλιστεί ότι έχουν υλοποιηθεί όλες οι απαιτήσεις του κατασκευαστή του οχήματος για μετατροπές και προσθήκες εξοπλισμού στο όχημα ή/και το σύστημα ψύξης, οι οποίες σχετίζονται με τη λειτουργία με ρυμούλκωμένο.

Το γερμανικό κείμενο αυτών των οδηγιών είναι δεσμευτικό.

Διατηρούμε το δικαίωμα αλλαγών.

Figyelembe kell venni a műszaki átvételre vonatkozó nemzeti irányelveket.

Az elektromos felszerelésen tilos bármiféle átalakítást végezni. A szerkezet megváltoztatása vagy átalakítása a forgalmi engedély megszűnését vonja maga után.

A munka megkezdése előtt olvassa el a szerelési útmutatót.

Fontos: A beépítés megkezdése előtt ellenőrizze a garnitúra tartalmát és adott esetben jelentse az eltéréseket. Csak akkor kezdje meg a beépítést, ha teljes garnitúra rendelkezésére áll.

A vonószerkezet elektromos részét csak szaküzem szerelheti be. Helytelen szerelés súlyos balesethez vezethet!

A WESTFALIA-Automotive nem vállal felelősséget a beépítés vagy hibás szerelés vagy a termék használata által okozott személyi sérülésekért vagy dologi károkért.

Végzett munka légzsákok csak akkor kell elvégezni a megfelelően képzett személyzet.

Figyelem– a munka megkezdése előtt olvassa ki a hibatárolót, adott esetben használjon nyugalmi áramot fenntartó készüléket, máskülönben elveszhetnek az elektronikusan tárolt adatok. Kösse le az akkumulátort, hogy megelőzze a gépjármű elektronikájának megrongálódását.

Fontos tájékoztatás: Az utánfutó modul diagnózisképes. Ha a gyártó diagnózis folyamatai vagy szoftverrel támogatott tesztmechanizmusok az utánfutó működésével közvetlenül vagy közvetve összefüggő hibajelentéseket generálnak, akkor az utánfutó modult le kell választani az utánfutó dugaszhüvelyhez menő kábelekről és új diagnózis folyamatot kell indítani.

Az első üzembe helyezés után pl. a járműgyártó által elvégzett és az utánfutó hibás működéséhez vezető műszaki változtatásokért, szoftverfrissítésekért jóállás nem vállalható.

A vezetékek nem lehetnek becsípődve vagy megrongálódva. Minden szigetelő elemet a rendeltetésének megfelelően szereljen.

Utánfutóüzemben ki lesz kapcsolva a vontatójármű hátsó ködlámpája.

Dugóaljzat adaptert csak vontatóüzemben szabad használni.

- Az utánfutó indexlámpáinak kiesését a műszerfalán a villogás gyorsulása jelzi.

Ellenőrizze az utánfutó funkciók működését egy utánfutóval vagy egy terhelő ellenállásokkal ellátott ellenőrzőkészülékkel.

Figyelem! Biztosítani kell, hogy a járműgyártónak az utánfutóval történő működtetés érdekében a járművön és/vagy a hűtőrendszeren elvégzendő változtatásokra vonatkozó minden követelménye teljesüljön.

A német szerelési utasítás betartása kötelező.

Változtatások jogát fenntartjuk.

Devono essere osservate le normative nazionali sui collaudi.

È vietato modificare o montare diversamente l'impianto elettrico. Ciò comporta l'annullamento del permesso di circolazione.

Prima di iniziare i lavori, leggere le istruzioni di montaggio.

Importante: Controllare il contenuto del kit, prima di iniziare l'installazione e segnalare eventuali divergenze. Iniziare l'installazione soltanto quando il kit di cui si dispone è completo.

L'impianto elettrico per il gancio di traino deve essere montato solo da personale specializzato. In caso di montaggio errato sussiste il pericolo di incidenti gravi!

WESTFALIA-Automotive non è responsabile per danni a cose o persone o nello specifico di perdite verificatesi in seguito all'installazione, al montaggio o all'uso difettoso del prodotto.

Il lavoro sul airbag deve essere eseguita solo da personale addestrato.

Attenzione – prima di iniziare i lavori, leggere la memoria errori, se necessario utilizzare un dispositivo di mantenimento della corrente di riposo per non perdere i dati memorizzati. Scollegare la batteria al fine di evitare danni all'impianto elettronico del veicolo.

Informazione importante: Il modulo del rimorchio può essere sottoposto a diagnosi. Se i processi di diagnosi del costruttore o i meccanismi di test su base software evidenziano degli errori, che sono in rapporto diretto o indiretto con l'esercizio del rimorchio, il modulo del rimorchio deve essere scollegato dai cavi che conducono al connettore femmina per il rimorchio e si deve avviare un nuovo processo di diagnosi.

Non si assume responsabilità alcuna per modifiche tecniche e aggiornamenti software che vengono effettuati dopo la prima messa in funzione dal costruttore del veicolo e che possono provocare il funzionamento difettoso del rimorchio.

I cavi non devono essere schiacciati né danneggiati. Installare correttamente gli elementi di tenuta.

Durante il funzionamento con rimorchio la luce antinebbia posteriore della motrice viene spenta.

Utilizzare un adattatore per prese esclusivamente per il funzionamento con rimorchio.

- Un guasto agli indicatori di direzione del rimorchio viene segnalato da una frequenza di lampeggio più veloce sul quadro comandi.

Il controllo delle funzioni del rimorchio deve essere eseguito con un rimorchio o con un apparecchio di controllo con resistenza di carico.

Attenzione! Occorre controllare che vengano rispettati tutti i requisiti del costruttore del veicolo relativi alle modifiche e agli accessori sul veicolo e/o sull'impianto del raffreddamento per l'esercizio del rimorchio.

È vincolante il testo tedesco di queste istruzioni.

Con riserva di modifiche.

N

Nasjonale retningslinjer om godkjenning av monteringer skal overholdes.

Enhver endring hhv. ombygging av det elektriske anlegget er forbudt. Dette vil ødelegge brukeropplevelsen.

Les montasjeveiledningen før man begynner arbeidet.

Viktig: Kontroller innholdet i settet før du starter installasjonen og meld fra om eventuelle avvik. Start installasjonen først når du har et fullstendig sett.

Det elektriske anlegget til tilhengerfestet må kun monteres av fagbedrift. Det er stor fare for at det kan oppstå ulykker ved feil montering!

WESTFALIA-Automotive er ikke ansvarlig for personskader eller materielle skader hhv. tap som skyldes installasjon eller feil montering eller bruk av produktet.

Arbeid på kollisjonsputer bør kun utføres av personell med tilstrekkelig opplæring.

OBS – før arbeidet starter må man lese av feilminnet hhv. benytte hvilestrøms-måleapparat for å unngå at elektronisk lagrede data går tapt. Koble fra batteriet for å unngå at kjøretøyelektronikken skades.

Viktig henvisning: Tilhengermodulen kan diagnostiseres. Hvis diagnoseprosessen til produsenten eller programvarestøttede testmekanismer genererer feilrapporter som er direkte eller indirekte knyttet til driften av tilhengeren, må tilhengermodulen kobles fra kablene til tilhengerkontakten og en ny diagnoseprosess på startes.

Det blir ikke gitt noen garanti for tekniske endringer, programvareoppdateringer som utføres etter første igangkjøring f.eks. av kjøretøyprodusenten, og som fører til funksjonsfeil ved bruk av tilhengeren.

Ledninger må verken klemmes fast eller skades. Alle tetningselementer må monteres på plass i riktig posisjon.

Ved bruk av tilhenger blir baklysene til trekkvognen koblet ut.

Stikkontaktadapteret må kun brukes i kombinasjon med tilhenger.

- Hvis blinklysene på tilhengeren faller ut, indikerer dette i førerhuset ved at blinkfrekvensen øker.

Kontrollen av tilhengerfunksjonen foretas med en tilhenger eller et kontrollinstrument med belastningsmotstander.

Obs! Man må forsikre seg om at alle kravene til kjøretøyprodusenten vedrørende endringer og etterutrustninger på kjøretøyet og/eller kjølesystemet ble gjennomført for drift med tilhenger.

Den tyske teksten i denne veiledningen er bindende.

Med forbehold om endringer.

NL

Nasjonale richtlijnen betreffende de montagegoedkeuring moeten in acht worden genomen.

Elke wijziging van de elektrische installatie is verboden. Wijziging leidt tot verval van de gebruikstoestemming.

Voor montage eerst de inbouwhandleiding lezen.

Belangrijk: controleer de inhoud van de set voor u met de installatie begint en meld eventuele afwijkingen. Begin pas met de installatie wanneer u over een volledige set beschikt.

De elektrische installatie voor aanhanger mag alleen door vakkundig personeel worden gemonteerd. Bij verkeerde montage bestaat ernstig gevaar voor ongevallen!

WESTFALIA-Automotive kan niet verantwoordelijk worden gesteld voor materiële schade, lichamelijke letsels of voor mogelijk verlies dat door de installatie, foutieve montage of verkeerd gebruik van het product werd veroorzaakt.

Werkzaamheden aan airbags mag alleen worden uitgevoerd door goed opgeleid personeel.

Attentie – voor montage het foutgeheugen aflezen, eventueel ruststroomapparaat gebruiken, anders kunnen elektrisch opgeslagen gegevens verloren gaan. Los de accu klemmen om beschadiging van de voertuigelektroniek te vermijden.

Belangrijk: de aanhangwagenmodule kan worden gediagnosticeerd. Als de diagnoseprocessen van de fabrikant of software-ondersteunde testmechanismen foutmeldingen genereren die rechtstreeks of onrechtstreeks in verband staan met de werking van de aanhangwagen, moet de aanhangwagenmodule van de kabels tot de aanhangwagenbus losgemaakt worden en een nieuw diagnoseproces worden gestart.

Voor technische wijzigingen, software-updates die na de eerste ingebruikneming (bijv. door de fabrikant van het voertuig) worden uitgevoerd en bij het gebruik van de aanhangwagen tot storingen leiden, kan Westfalia niet verantwoordelijk worden gesteld.

Leidingen mogen niet klemmen of beschadigd zijn. Alle afdichtelementen volgens voorschrift aanbrengen.

Bij gebruik van de aanhanger wordt het mistachterlicht van het voertuig uitgeschakeld.

Een contactdoosadapter mag uitsluitend bij het rijden met aanhangwagen worden gebruikt.

- Uitvallen van de aanhangerknipperlichten wordt door een verhoogde knipperfrequentie in de het instrumenten paneel aangegeven.

De controle van de aanhangerfuncties met een aanhanger of een testapparaat met belastingsweerstand uitvoeren.

Opgelet! Zorg ervoor dat voor de werking met aanhangwagen aan alle eisen van de voertuigfabrikant i.v.m. veranderingen en wijzigingen aan het voertuig en/of koelsysteem werd voldaan.

De Duitse tekst van deze handleiding is bindend.

Wijzigingen voorbehouden.

Proszę przestrzegać krajowych wytycznych dotyczących odbioru technicznego.

Wszelkie zmiany lub przebudowy instalacji elektrycznej są zabronione. Spowodują one utratę ważności świadectwa homologacji. Przed rozpoczęciem pracy należy przeczytać instrukcję montażu.

Ważne: Sprawdzić zawartość zestawu przed rozpoczęciem instalacji i zgłosić ewentualne odchylenia. Rozpocząć instalację jeżeli zestaw jest kompletny.

Instalacja elektryczna do haka holowniczego może zostać zamontowana wyłącznie przez firmę specjalistyczną. W przypadku nieprawidłowego montażu istnieje poważne ryzyko wypadku!

Firma WESTFALIA-Automotive nie ponosi odpowiedzialności za obrażenia oraz szkody materialne, wzgl. straty spowodowane instalacją lub nieprawidłowym montażem bądź użytkowaniem produktu.

Prace na poduszki powietrzne powinny być wykonywane wyłącznie przez odpowiednio przeszkolony personel.

Uwaga! Przed rozpoczęciem pracy należy sprawdzić pamięć błędów i w razie potrzeby zastosować urządzenie utrzymujące prąd ciągły. W przeciwnym razie może dojść do utraty danych elektronicznych. Odłączyć akumulator w celu uniknięcia uszkodzeń w instalacji elektrycznej pojazdu.

Ważna wskazówka: Moduł przyczepty jest przystosowany do przeprowadzania diagnozy. W przypadku gdy procesy diagnostyczne przeprowadzane przez producenta lub mechanizmy kontrolne wspomagane przez oprogramowanie doprowadzają do generowania protokołów błędów mających związek pośredni lub bezpośredni z trybem przyczepty, z kompletu przewodów gniazda przyczepty odłączyć należy moduł przyczepty, a następnie powtórnie przeprowadzić procedurę diagnostyczną.

Nie przejmuje się żadnej odpowiedzialności z tytułu wprowadzania technicznych zmian i aktualizacji oprogramowania, które zostały dokonane np. przez producenta pojazdu od chwili pierwszego uruchomienia i które generują błędy podczas eksploatacji przyczepty.

Przewody nie mogą być zaciśnięte ani uszkodzone. Prawidłowo zamontować wszystkie elementy uszczelniające.

Podczas holowania przyczepty odłączone jest tylne światło przeciwmgielne.

Adapter gniazda może być używany tylko podczas holowania przyczepty.

- Awaria kierunkowskázów przyczepty sygnalizowana jest na desce rozdzielczej przez szybciej migającą kontrolkę.

Funkcje przyczepty należy sprawdzić z podłączoną przycycą lub za pomocą przyrządu kontrolnego z opornością obciążenia.

Uwaga! Należy się upewnić, że zostały spełnione wszystkie wymagania producenta pojazdu dotyczące zmian i doposażania pojazdu i/lub systemu chłodzenia w celu eksploatacji z przycycą.

Tekst niniejszej instrukcji w języku niemieckim jest wiążący.

Zmiany zastrzeżone.

Подлежат соблюдение национальные директивы о порядке приемки навесного/встраиваемого оборудования.

Какие-либо изменения и переделки на электрооборудовании недопустимы. Они делают недействительным разрешение на эксплуатацию.

Перед началом работы прочесть инструкцию по монтажу.

Важно: Проверить содержимое набора перед началом установки и сообщить в случае отклонений. Начинать установку только при наличии полного набора.

К монтажу электрооборудованию сцепного устройства допускаются только специализированные фирмы. При неправильном монтаже грозит опасность тяжелых травм!

WESTFALIA-Automotive не несёт ответственности за ущерб, причинённый людям или имуществу, и соотв. за убытки, причиной которых стали ошибки при установке, монтаже или использовании продукта.

Работа над подушками безопасности должны выполняться только надлежащим образом обученным персоналом.

Внимание – перед началом работы прочесть содержимое накопителя сбоя, при необходимости воспользоваться источником бесперебойного питания во избежание потери сохраненных данных в электронных устройствах. Отсоединить батарею, чтобы предотвратить повреждение электроники автомобиля.

Важное указание: Модуль прицепа имеет функцию диагностики. Если в ходе процессов диагностики производителя или при использовании программных тестовых механизмов составляются протоколы ошибок, которые прямо или косвенно связаны с эксплуатацией прицепа, модуль прицепа необходимо отсоединить от кабелей блока прицепа и запустить новый процесс диагностики.

Гарантийные претензии не принимаются в случае технических изменений, обновлений ПО, которые были произведены после первичной приёмки в эксплуатацию, например, производителем автомобиля и привели к неправильной работе прицепа.

Не допускать заземления и повреждения электропроводки. Все уплотнения устанавливаются как положено.

При пользовании прицепом отключать на тягаче заднюю противотуманную фару.

Пользоваться розеточным переходником только при работе с прицепом.

- Отказ мигалок прицепа отображается в кабине учащенным миганием.

Проверку работы прицепа вести с самим прицепом или пробником с нагрузочными сопротивлениями.

Внимание! Необходимо удостовериться, что выполнены все требования производителя автомобиля по изменениям и дополнительному оснащению автомобиля и/или системы охлаждения для эксплуатации с прицепом.

Обязательным является немецкий текст данной инструкции.

Право на внесение изменений сохраняется.

Nationella riktlinjer beträffande monteringen skall beaktas.

All form av ändring respektive ombyggnad på elsystemet är förbjuden. Förändringar resulterar i att körtillståndet upphör att gälla. Läs igenom monteringsanvisningarna innan arbetet påbörjas.

Viktigt: Kontrollera setets innehåll innan du börjar med installationen och rapportera i förekommande fall avvikelser. Börja med installationen först när du har ett komplett set.

Elsystemet för dragkroken får endast monteras av kvalificerade tekniker. Vid felaktig montering föreligger risk för allvarliga olyckor!

WESTFALIA-Automotive tar inte ansvar för personskador eller materiella skador resp. förluster, som förorsakats av installationen eller en felaktig montering eller användning av produkten.

Arbete på krockkuddar bör endast utföras av utbildad personal.

Obs – innan arbetet påbörjas, läs av felminnet och använd vid behov enheten för bibehållning av vilostrom, annars kan elektroniskt sparade data gå förlorade. Frånkoppla batteriet för att undvika skador på fordonselektroniken.

Viktigt anvisning: Släpvagnsmodulen kan diagnosticeras. Om tillverkarens diagnosprocesser eller programstödda testmekanismer genererar felrapporter, som direkt eller indirekt står i samband med driften av släpet skall släpvagnsmodulen skiljas från kablarna till släpvagnsdosan och en ny diagnosprocess skall startas.

Ingen garanti ges för tekniska ändringar, programuppdateringar, som genomförs efter idrifttagningen för första gången, t.ex. av fordonstillverkaren och som leder till felfunktioner vid användningen av släpet.

Ledningarna får inte vara klämda eller skadade. Montera alla tätningselement korrekt.

När släpvagnen är påhängd släcks dragfordonets dimbakljus.

Stickdosadaptern får bara användas i kombination med släpvagn.

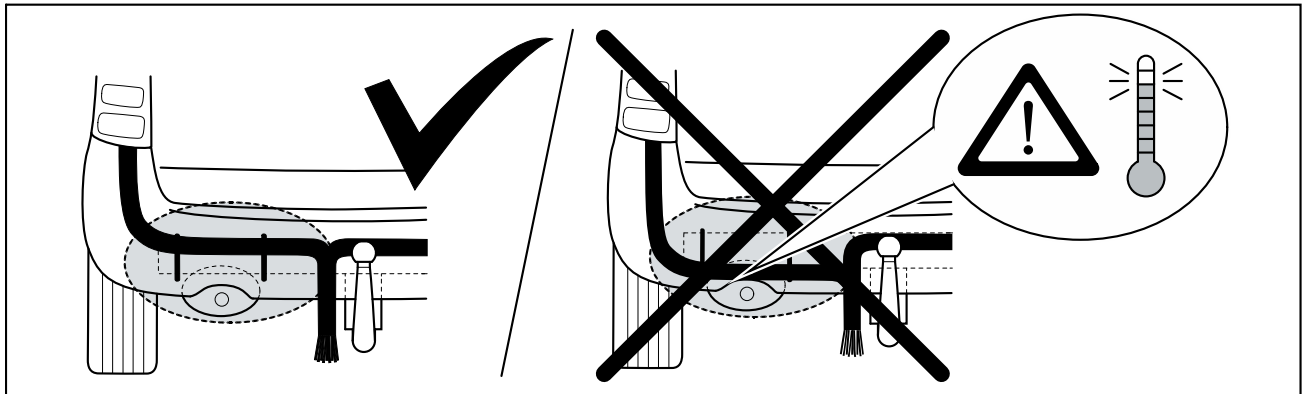
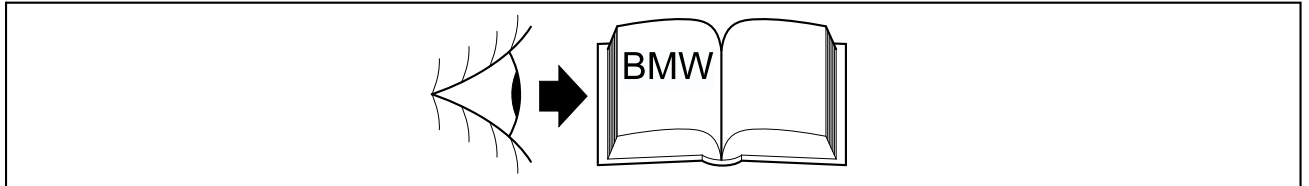
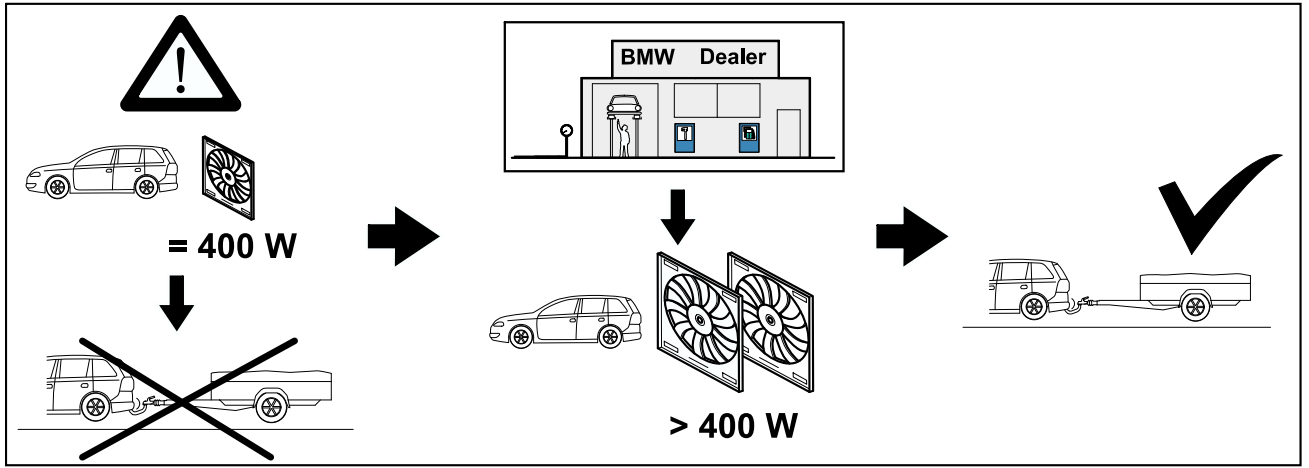
- Om blinkerljusen på släpvagnen är ur funktion, visas detta genom att lampan i instrumentpanel blinkar snabbare än normalt.

Släpvagnsfunktionerna ska kontrolleras med hjälp av en påhängd släpvagn eller en provningsutrustning med belastningsmotstånd.

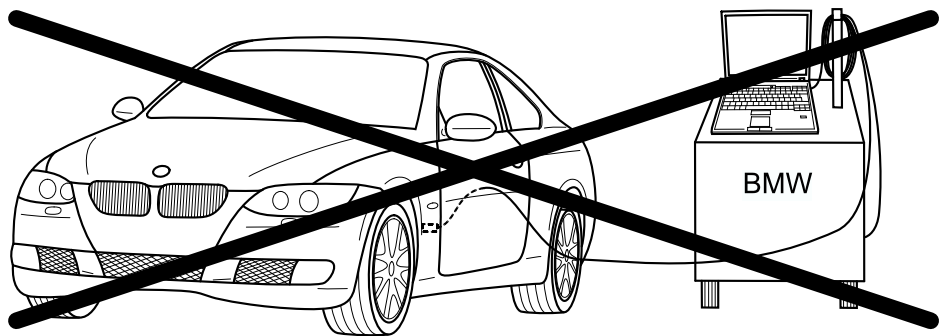
Observera! Det skall säkerställas att samtliga krav från fordonstillverkaren gällande ändringar på och kompletteringsutrustning av fordonet och/eller kylsystemet för användning med släp har genomförts.

Den tyska texten i denna anvisning är bindande.

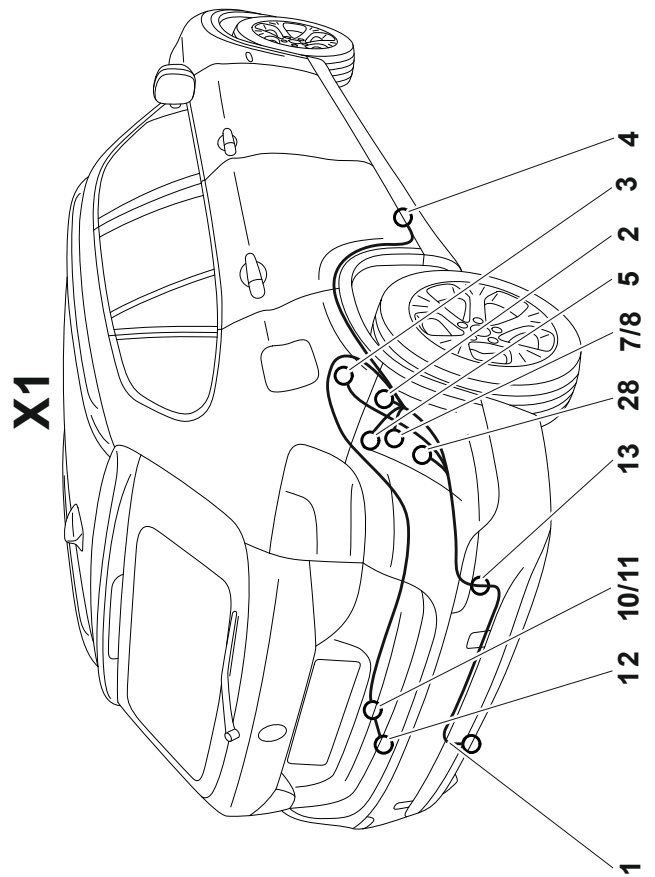
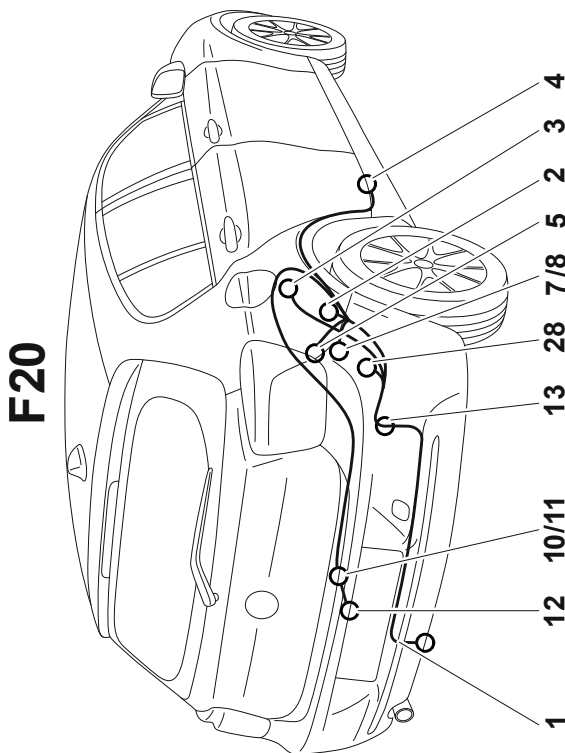
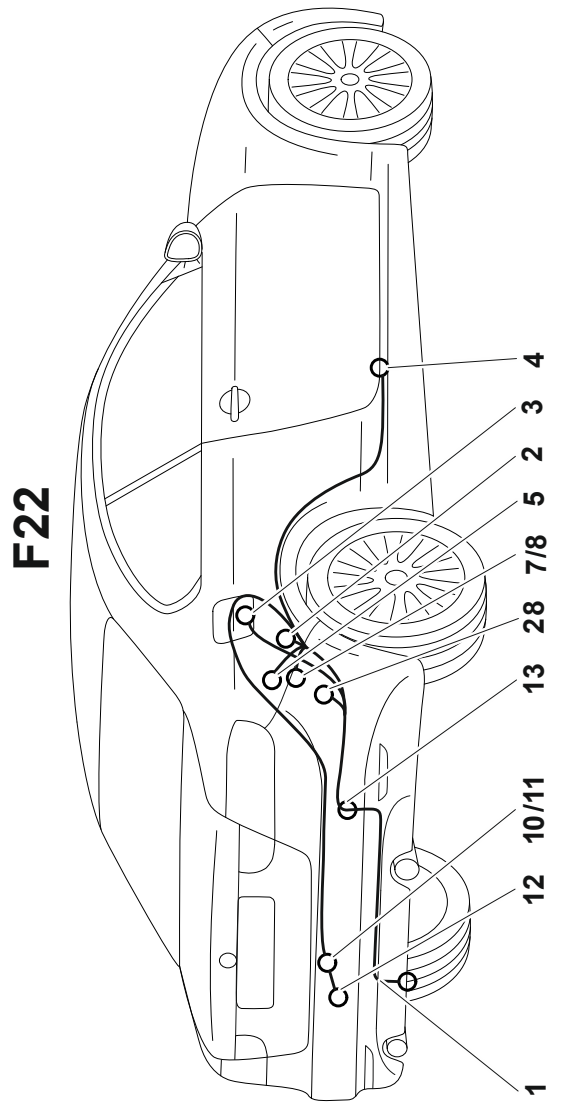
Ändringar förbehålls.



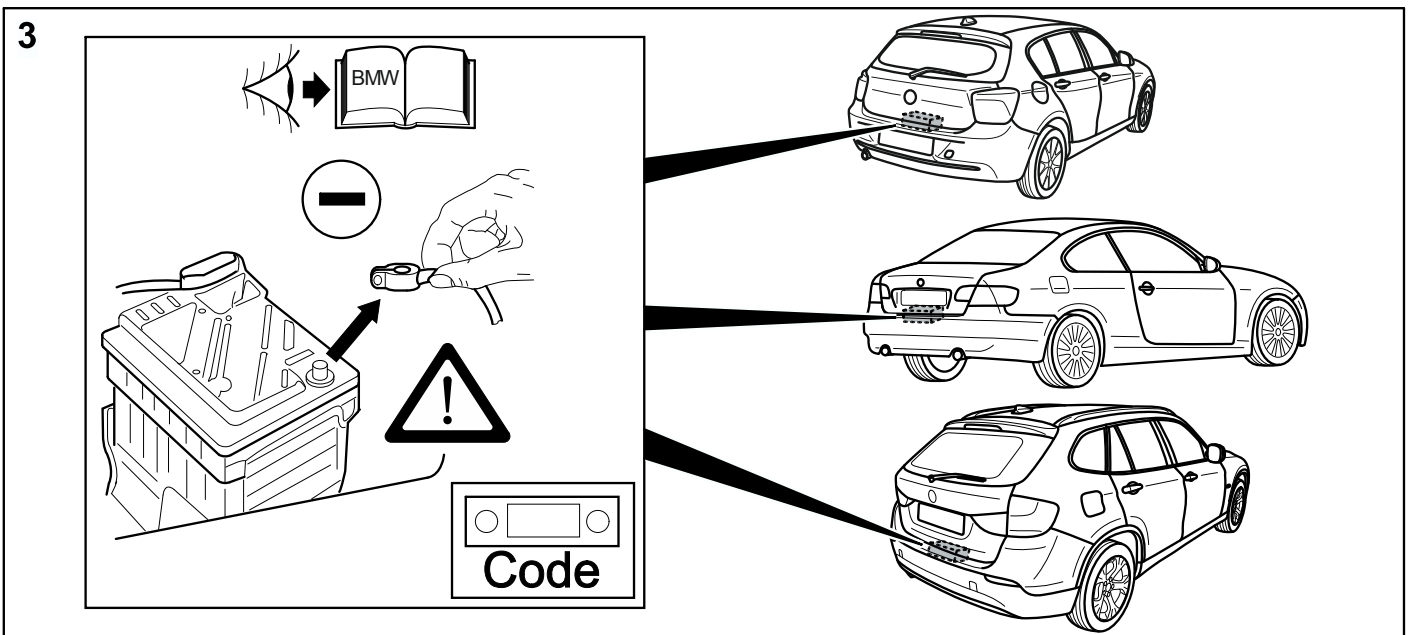
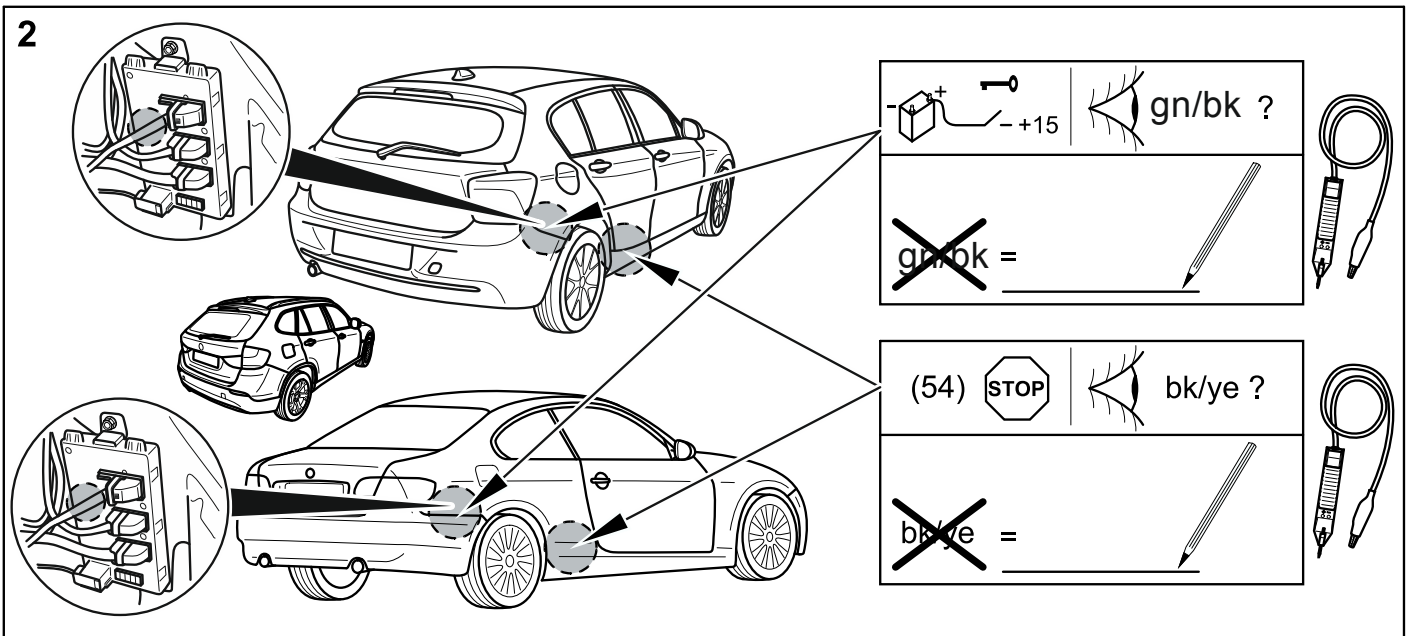
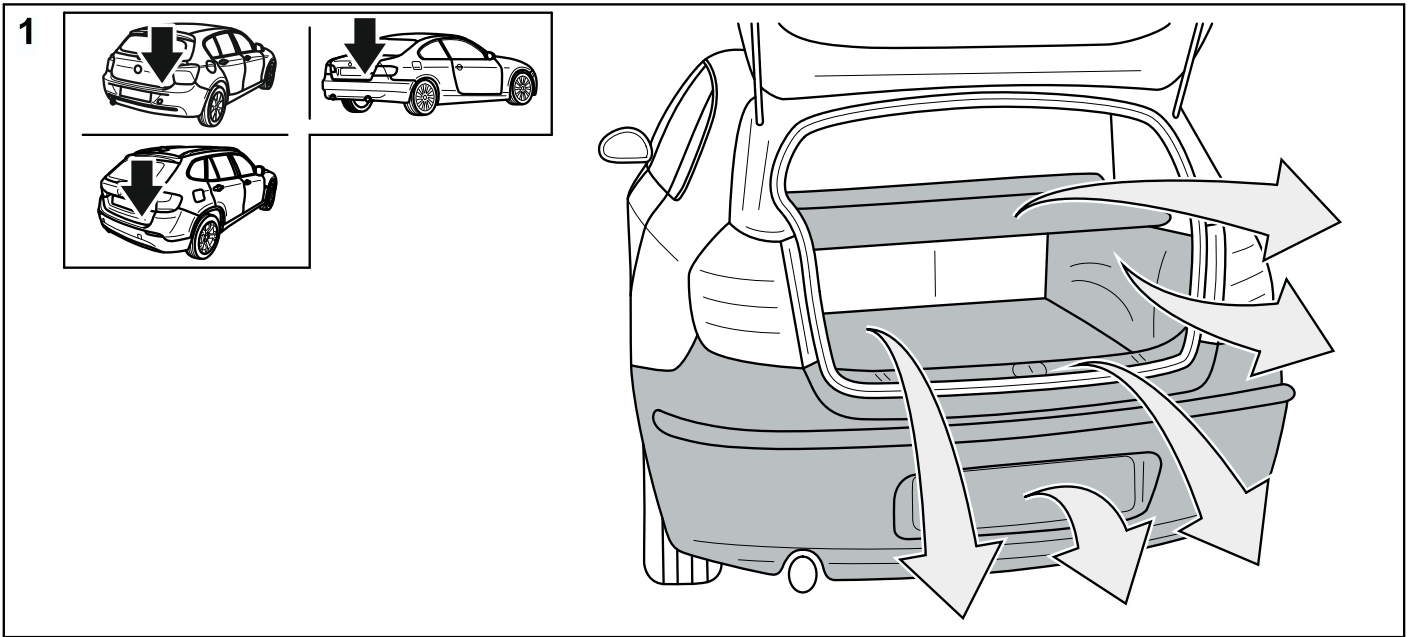
BMW 5er F10 (LCI), F11 (LCI)
 BMW GT (F07 LCI)
 BMW X3 F25
 BMW X4 F26



BMW 1er F20, 2er F22, X1

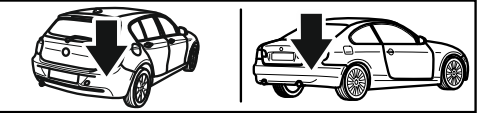



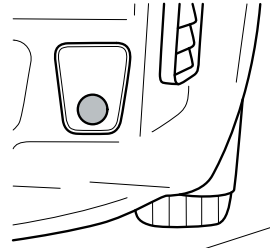
BMW 1er F20, 2er F22, X1

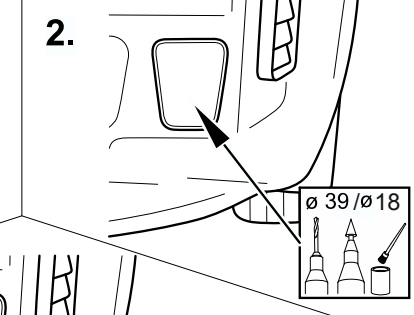


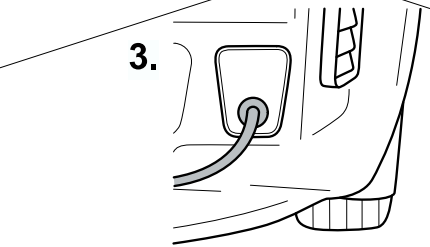
BMW 1er F20, 2er F22, X1

4

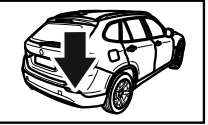

1. 

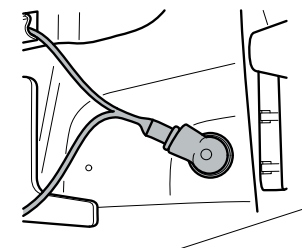
2. 

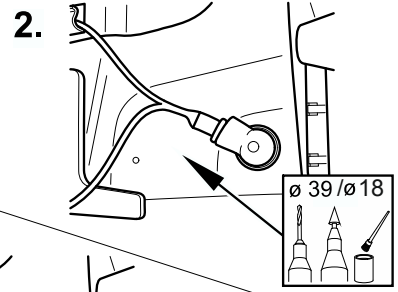
3. 

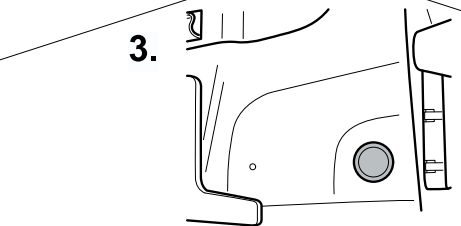
1., 2. → **4a** **4b**

3. → **4c** **4d**

1. 

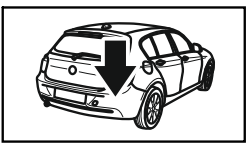

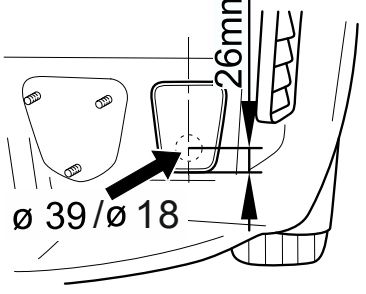
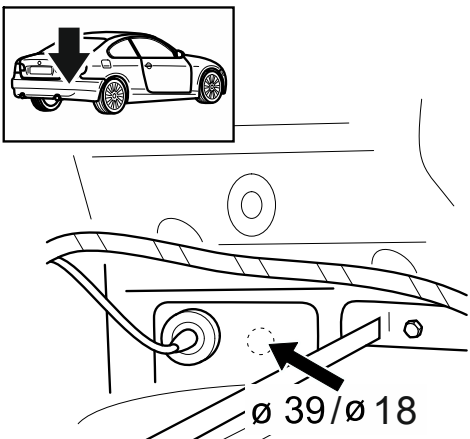
2. 


3. 


1., 2. → **4e**

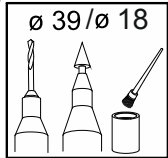
3. → **4f**

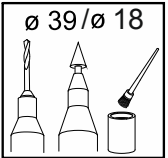
4a

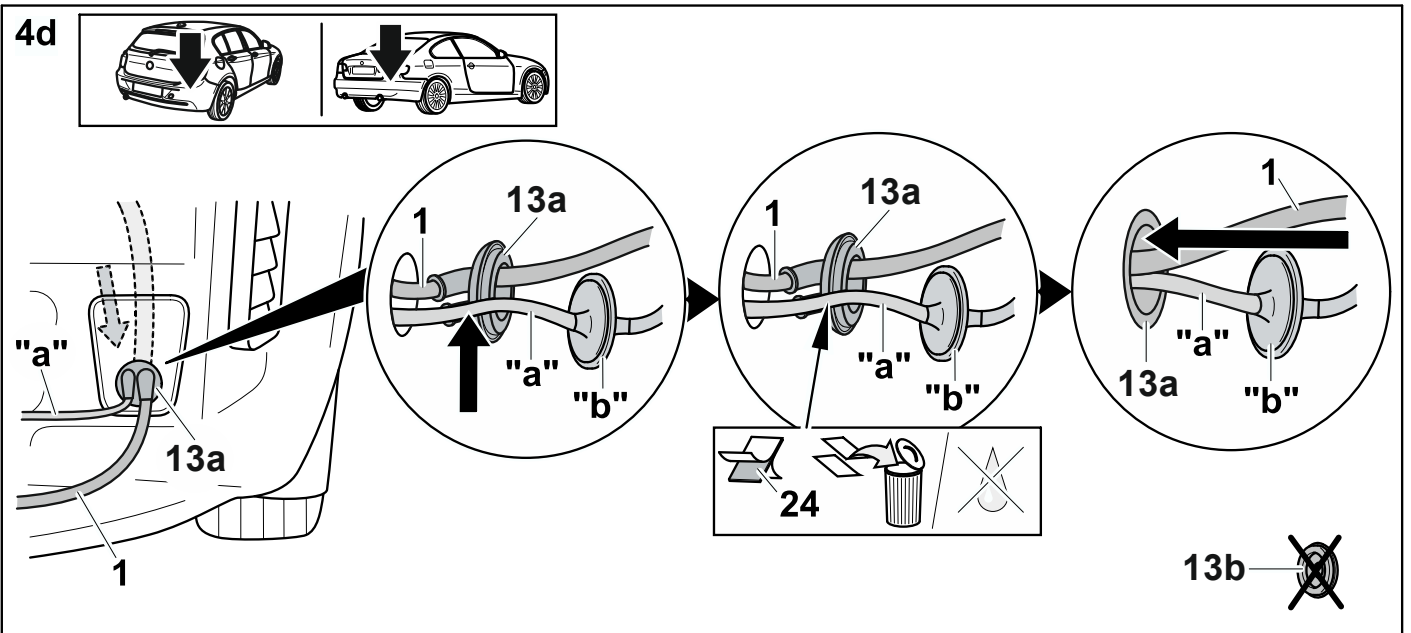
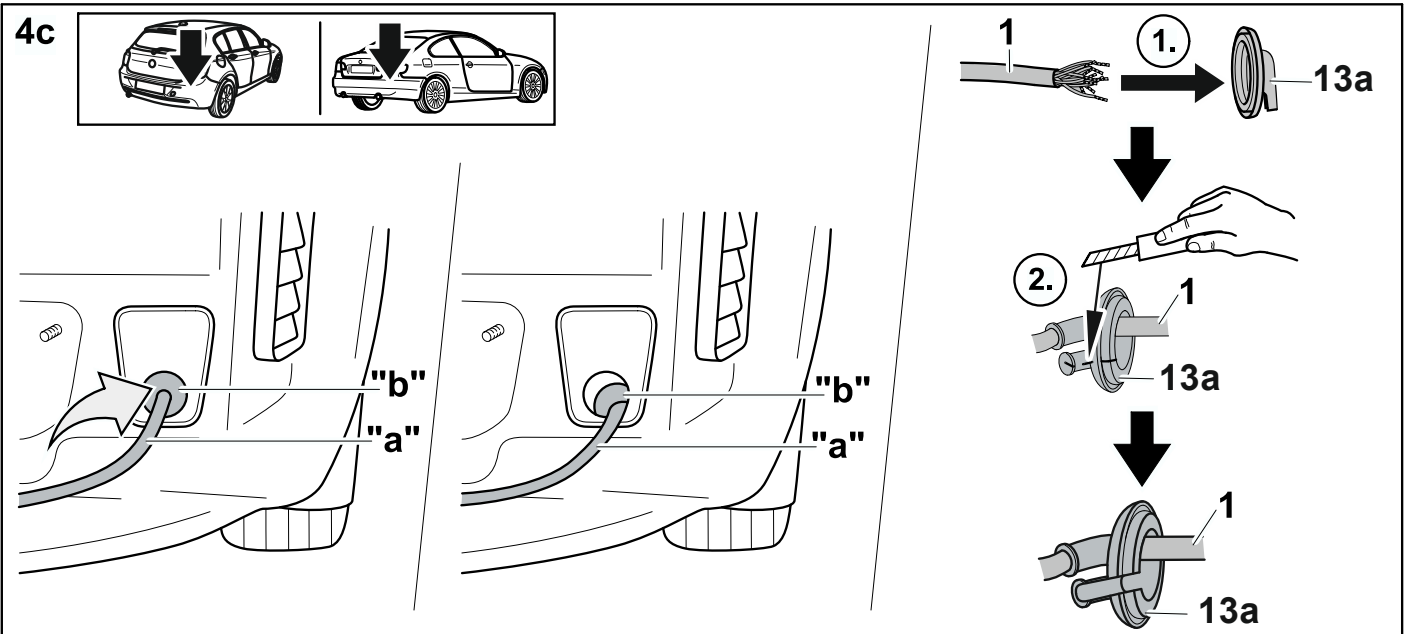
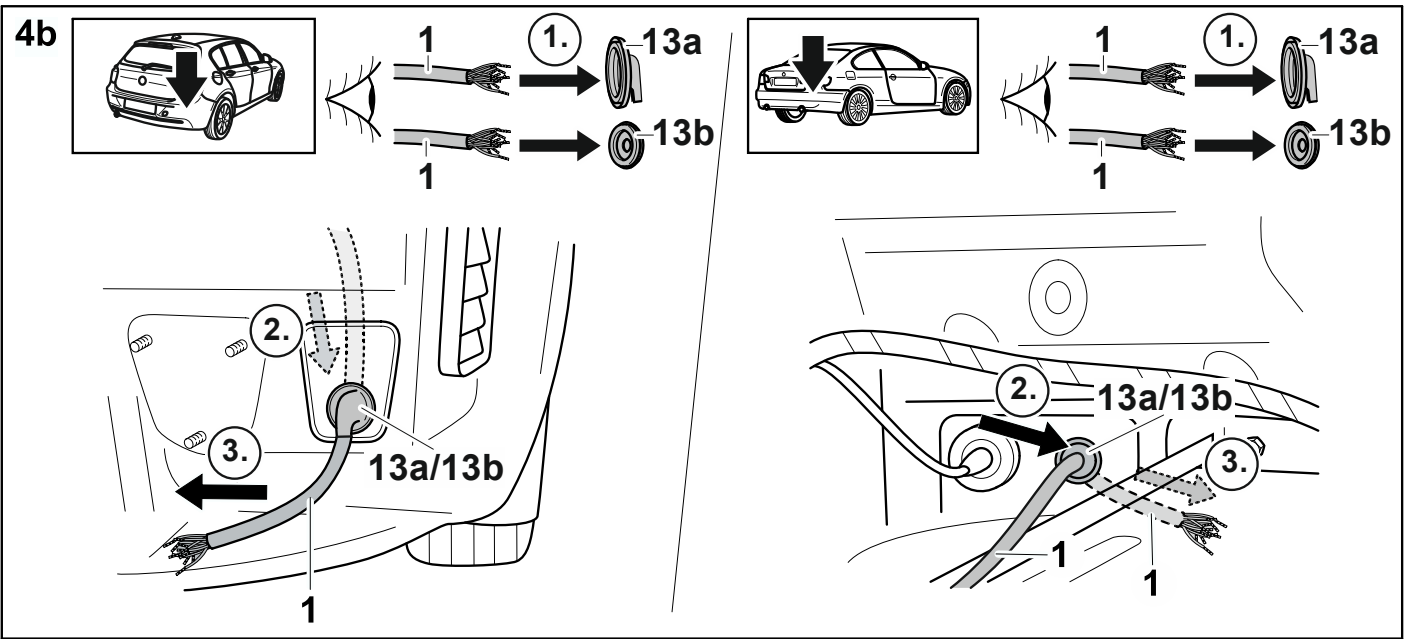
ø 39 → **13a** 

ø 18 → **13b** 

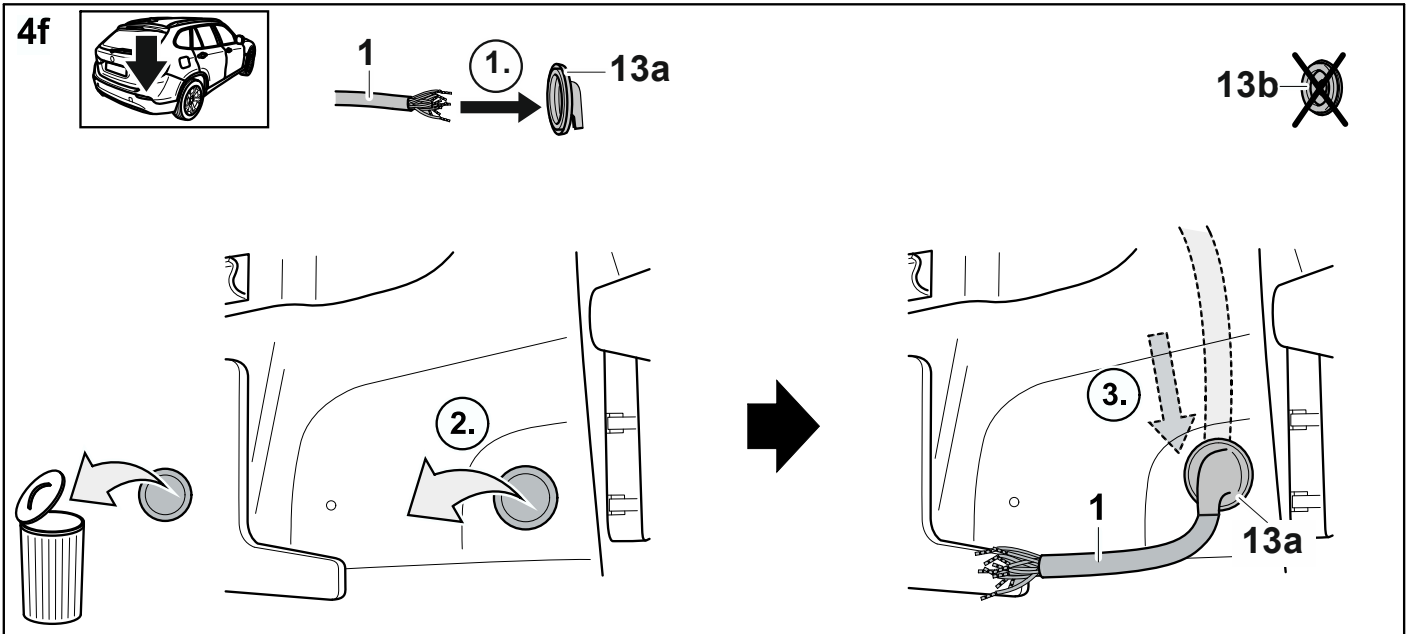
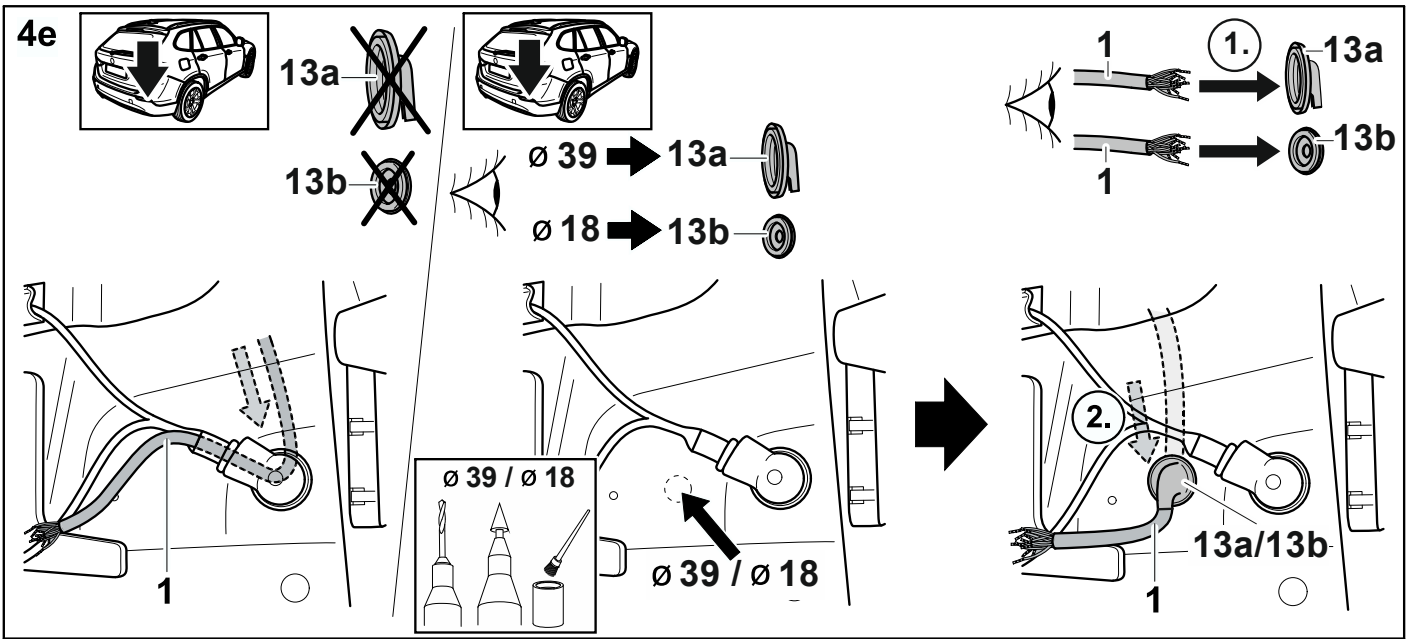
ø 39/ø 18 

ø 39/ø 18 

BMW 1er F20, 2er F22, X1

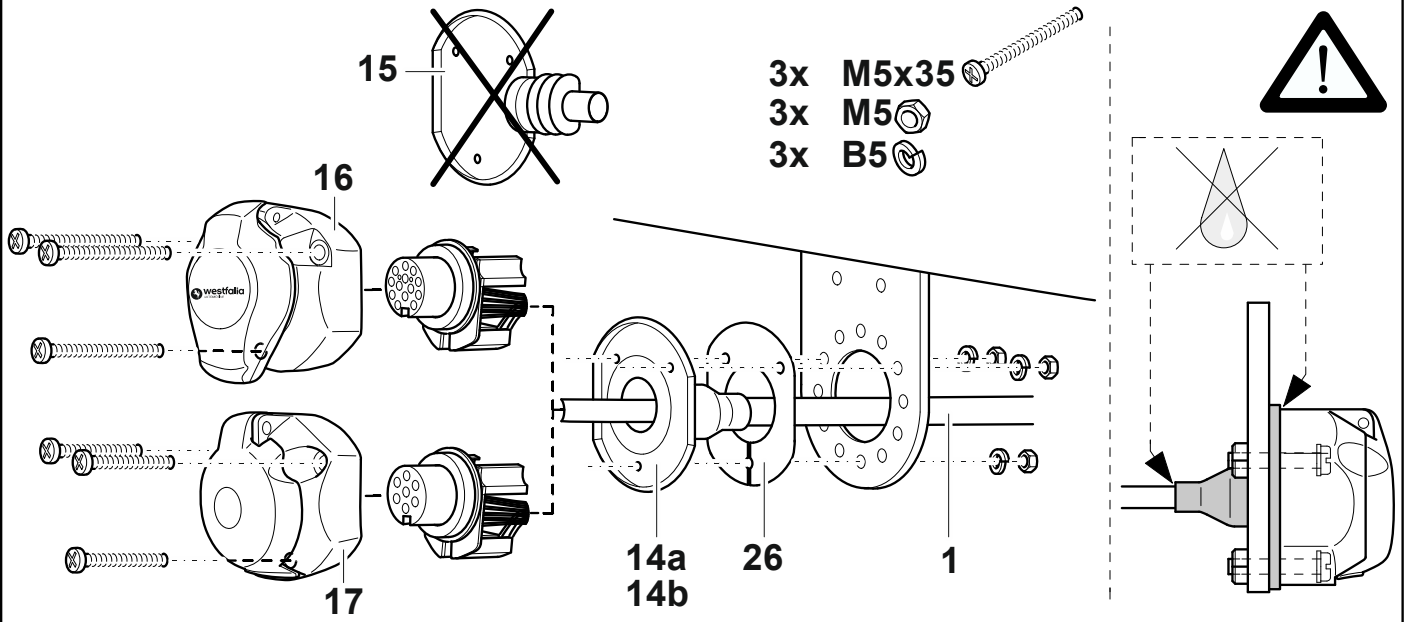
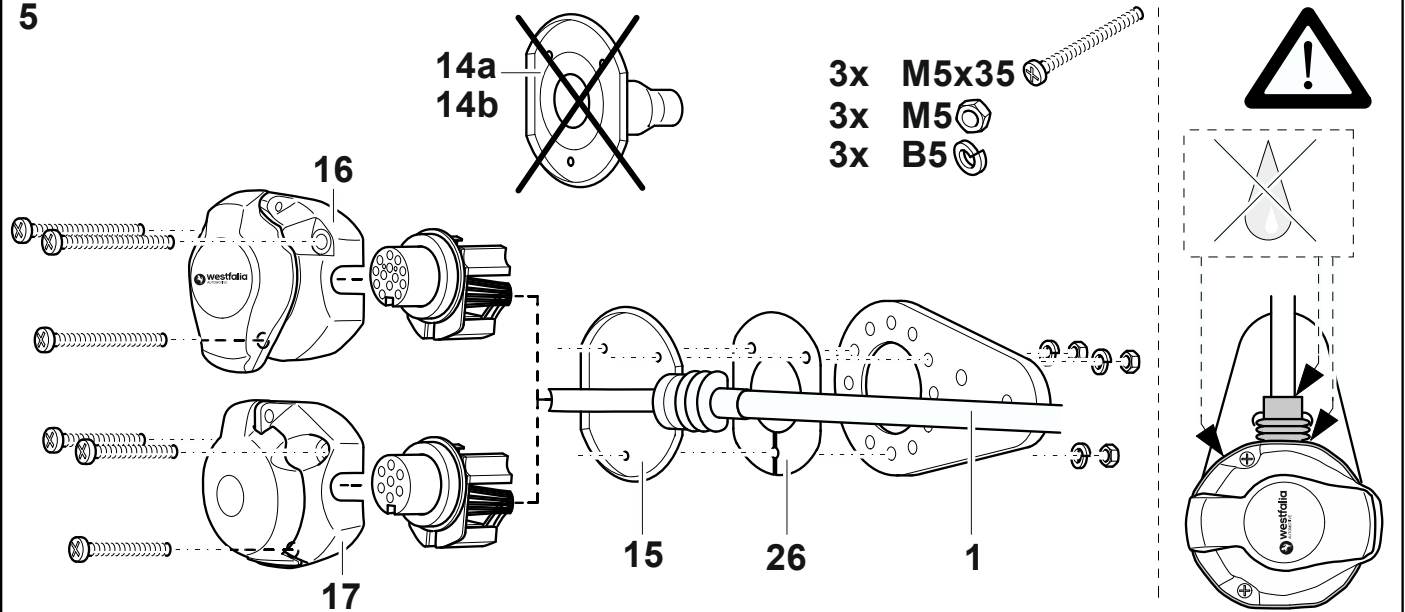


BMW 1er F20, 2er F22, X1

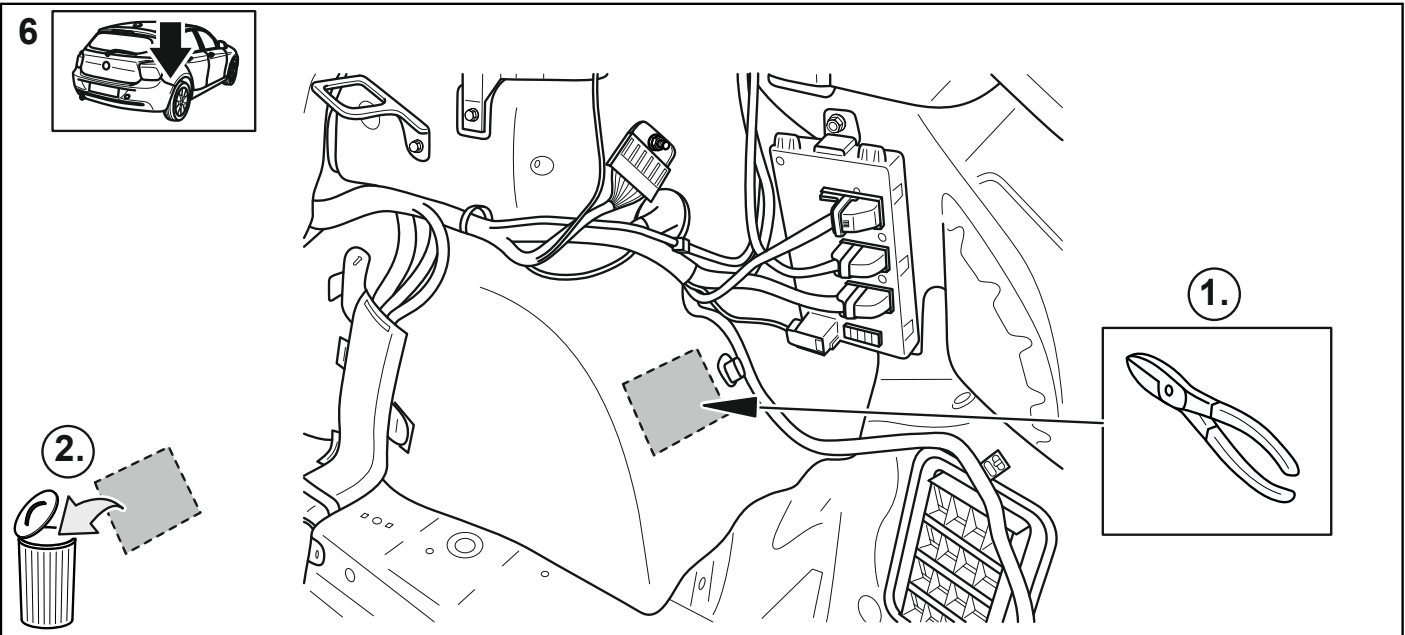


BMW 1er F20, 2er F22, X1

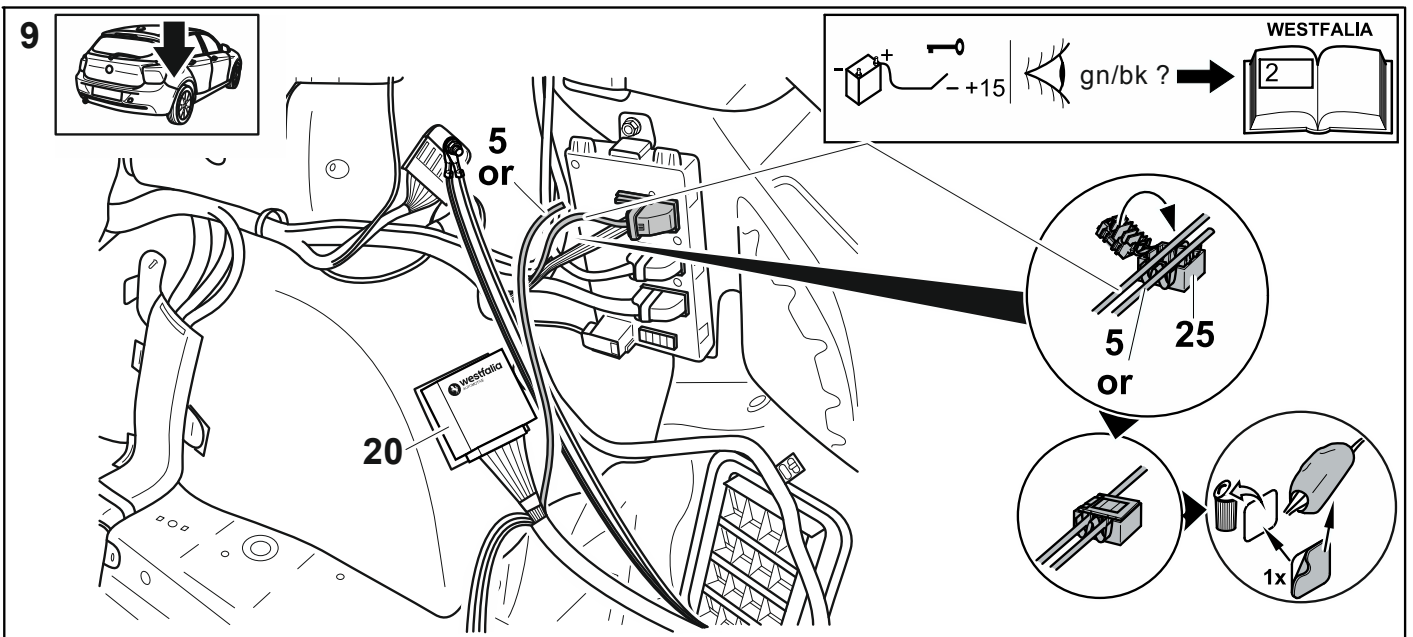
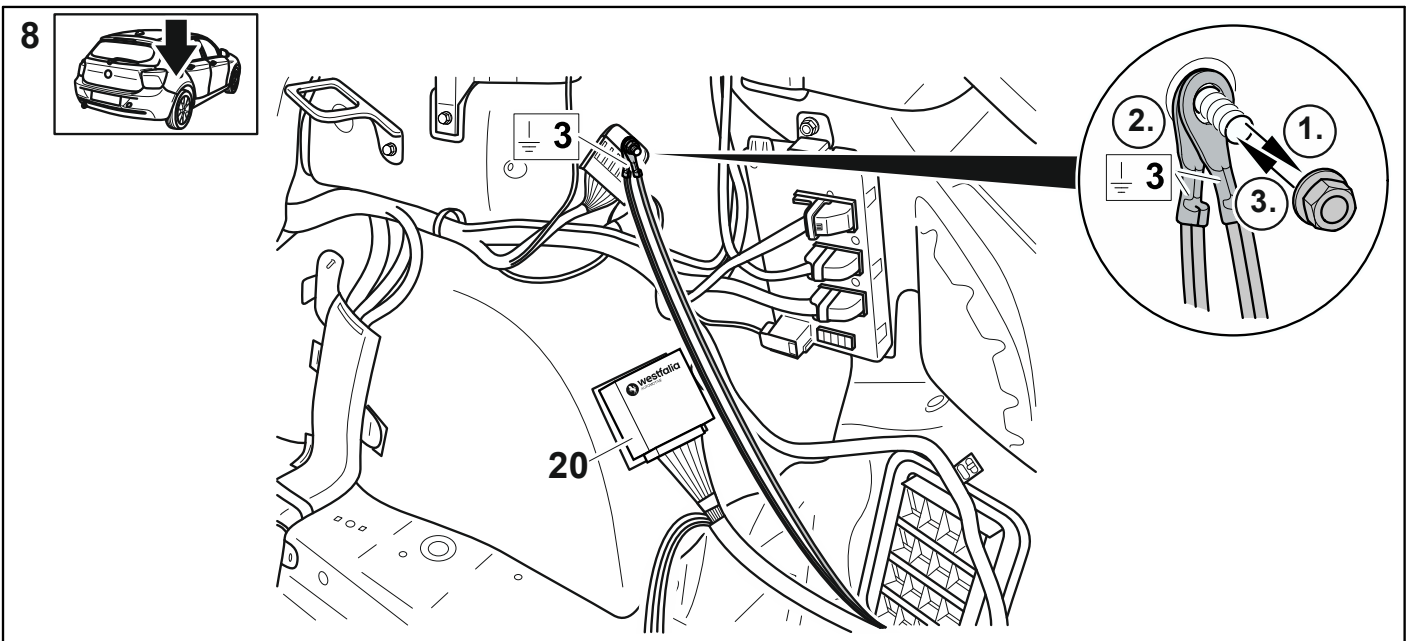
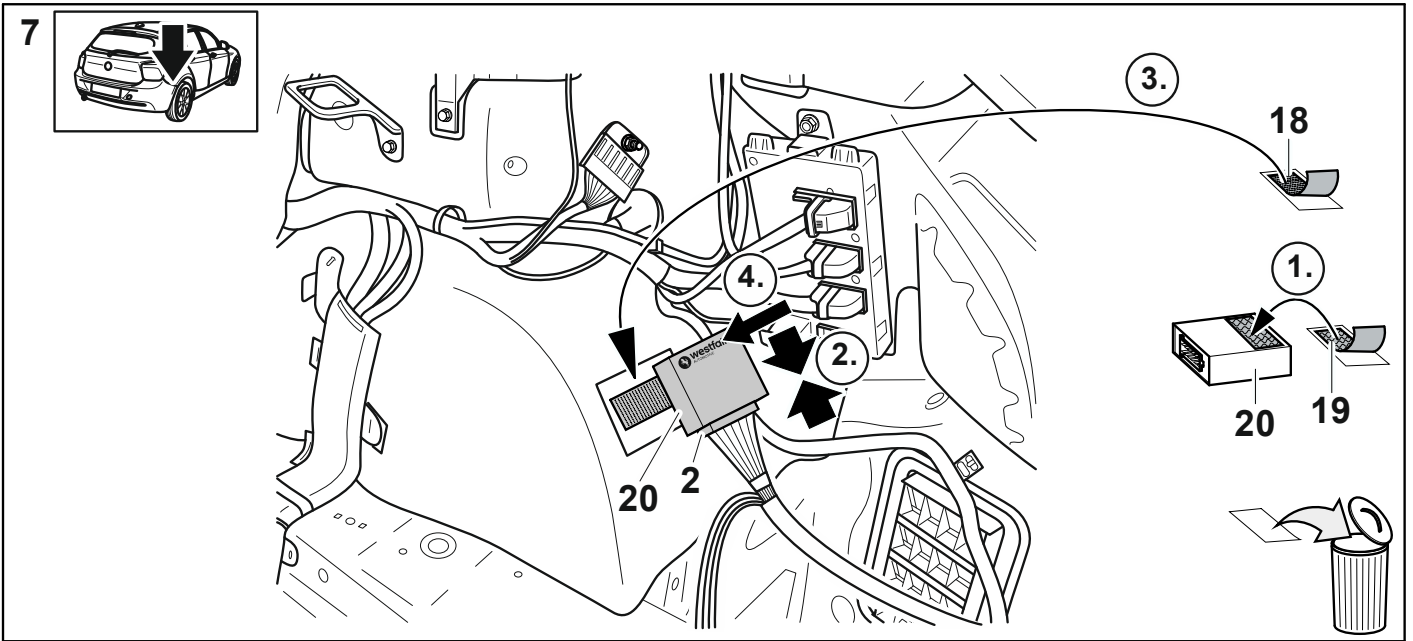
5



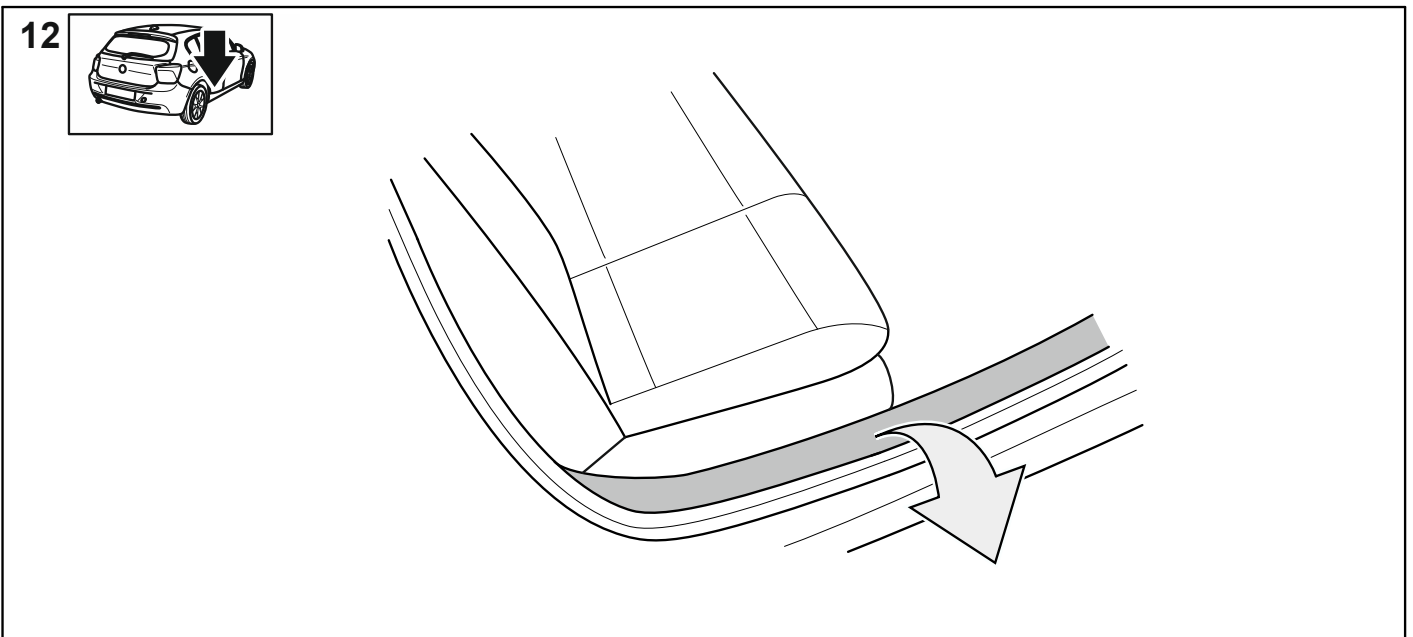
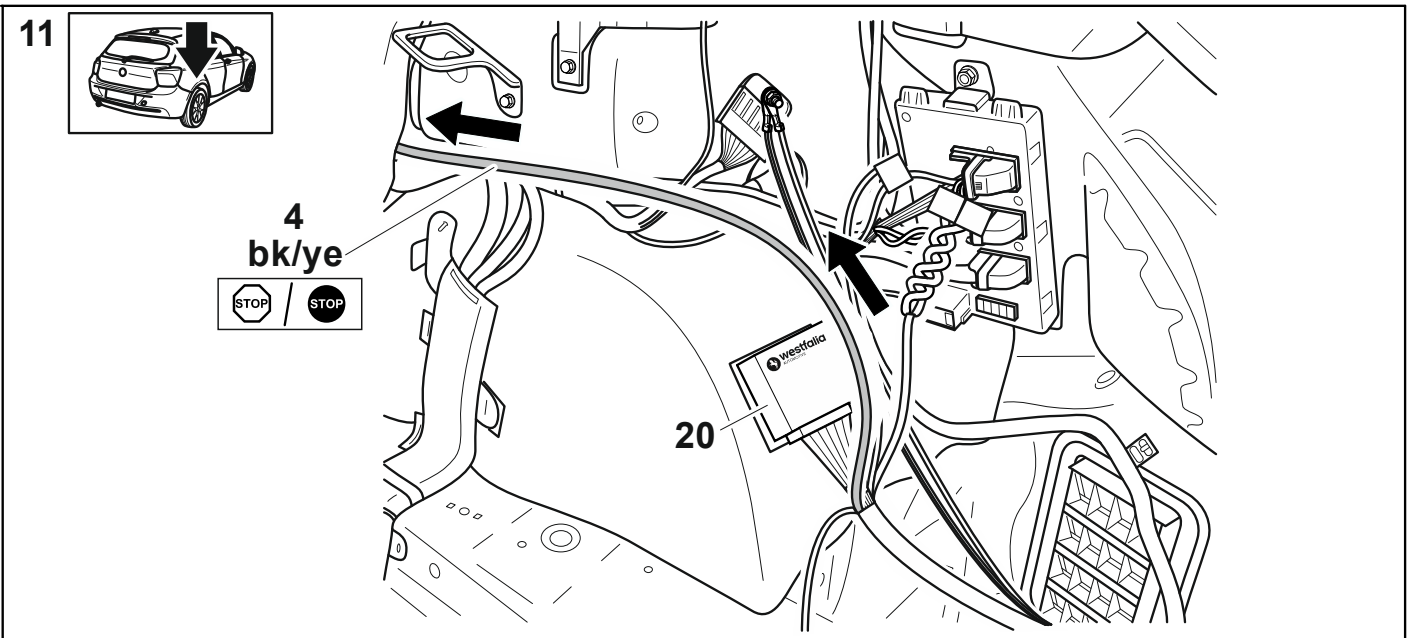
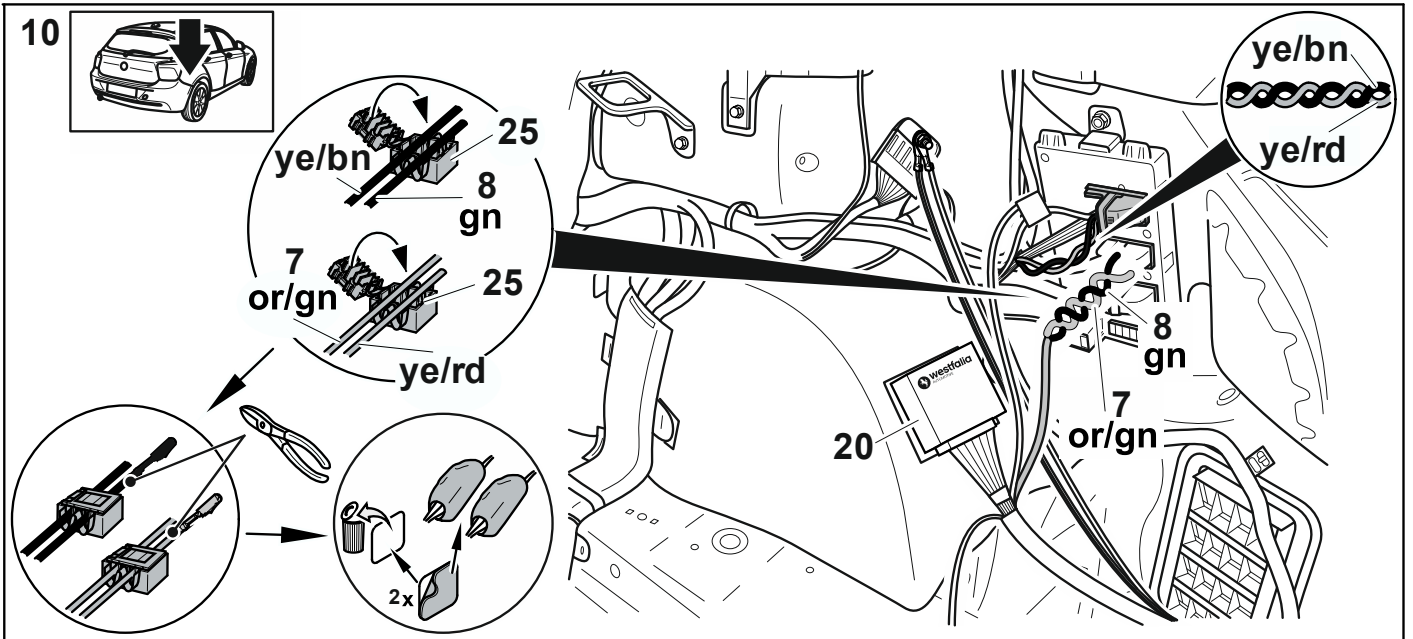
6



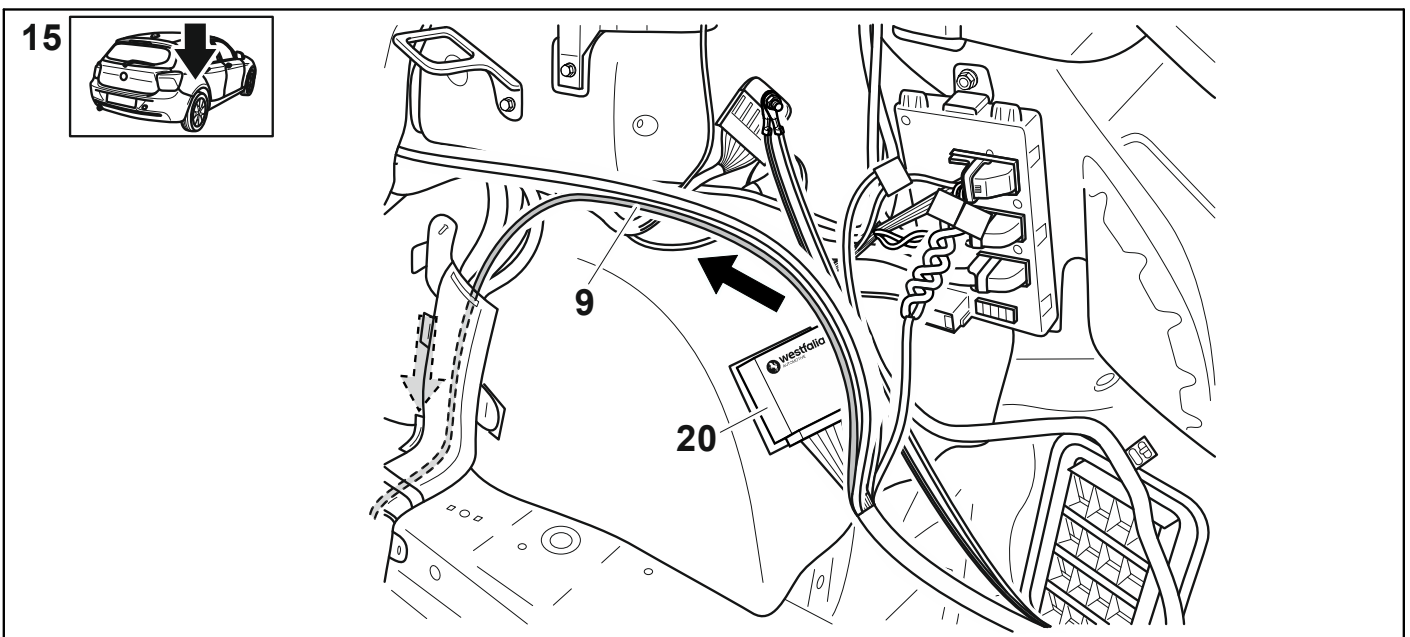
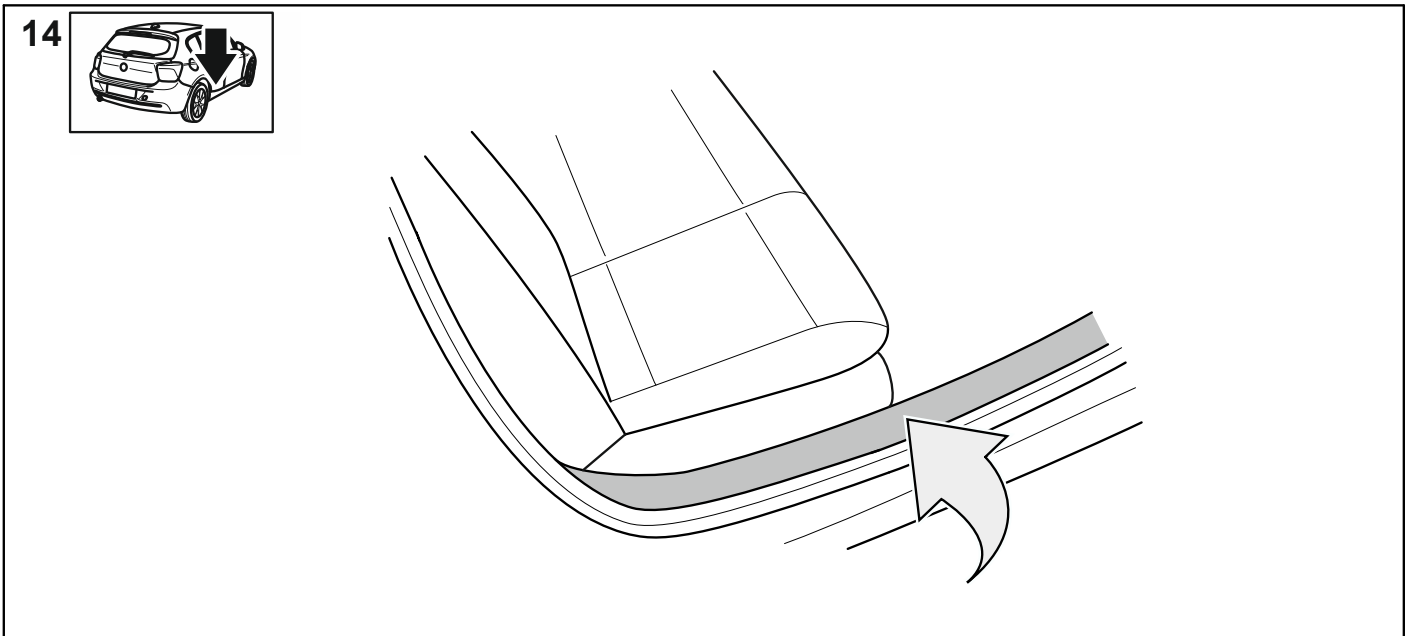
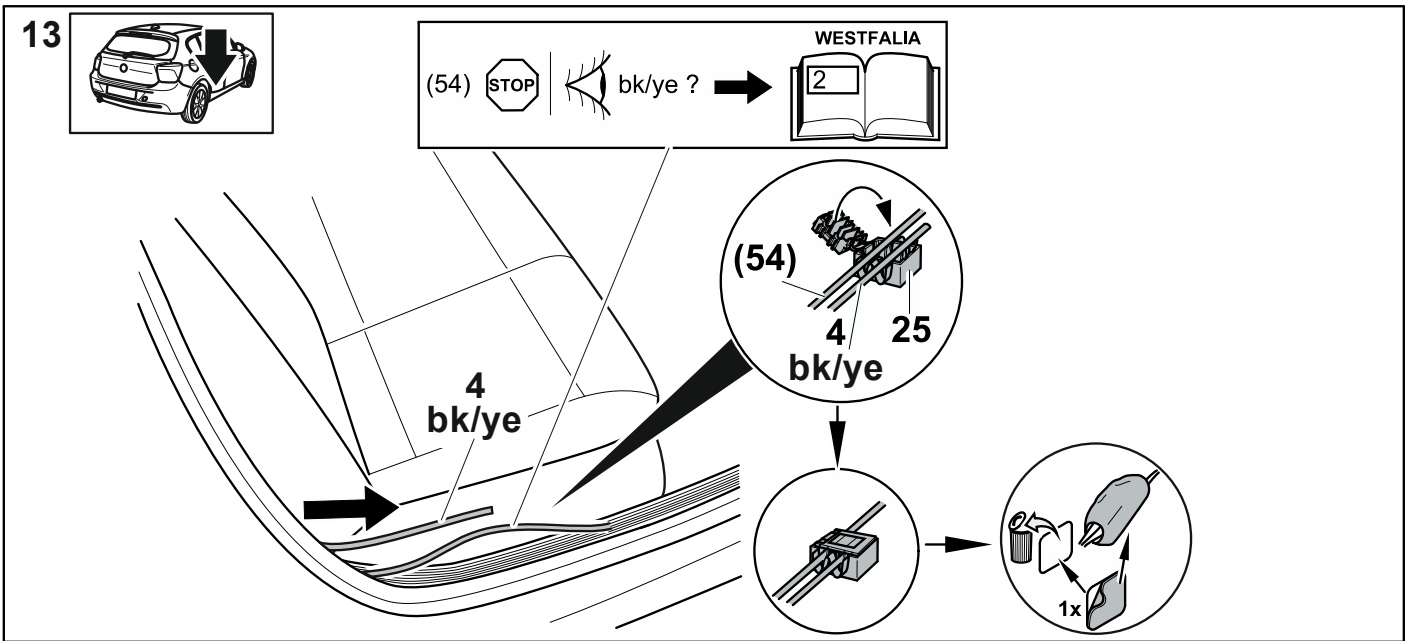
BMW 1er F20, 2er F22, X1



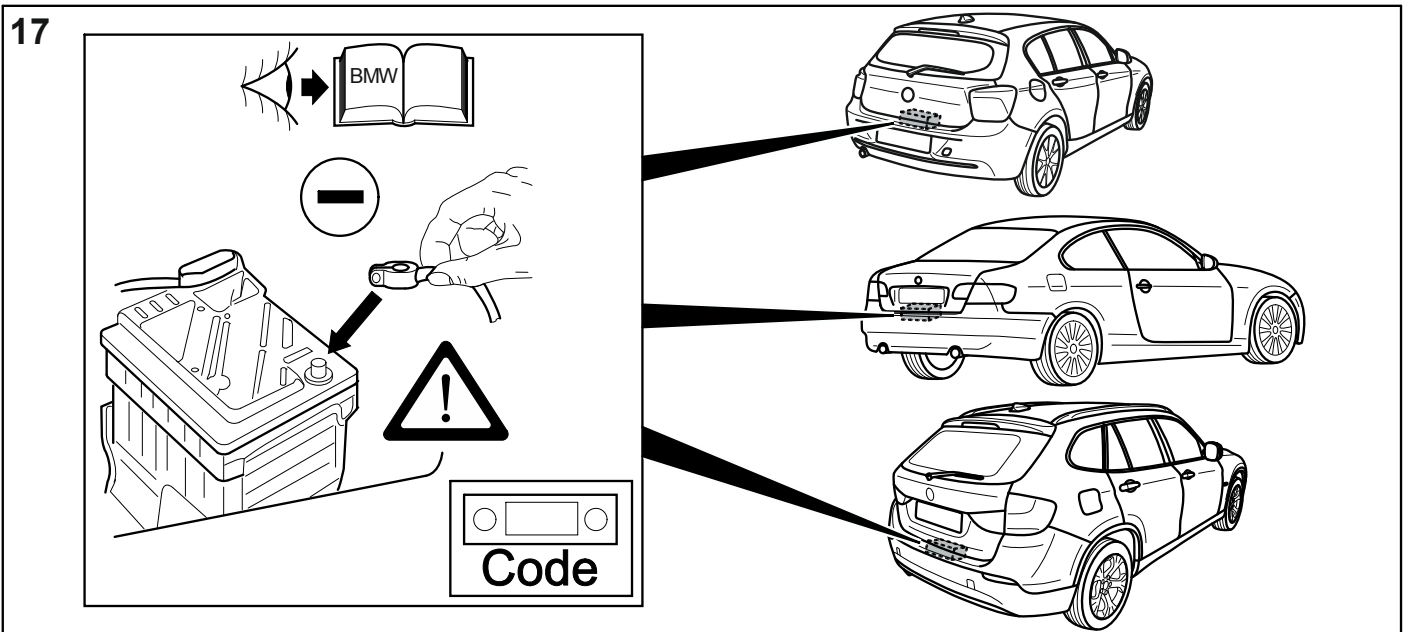
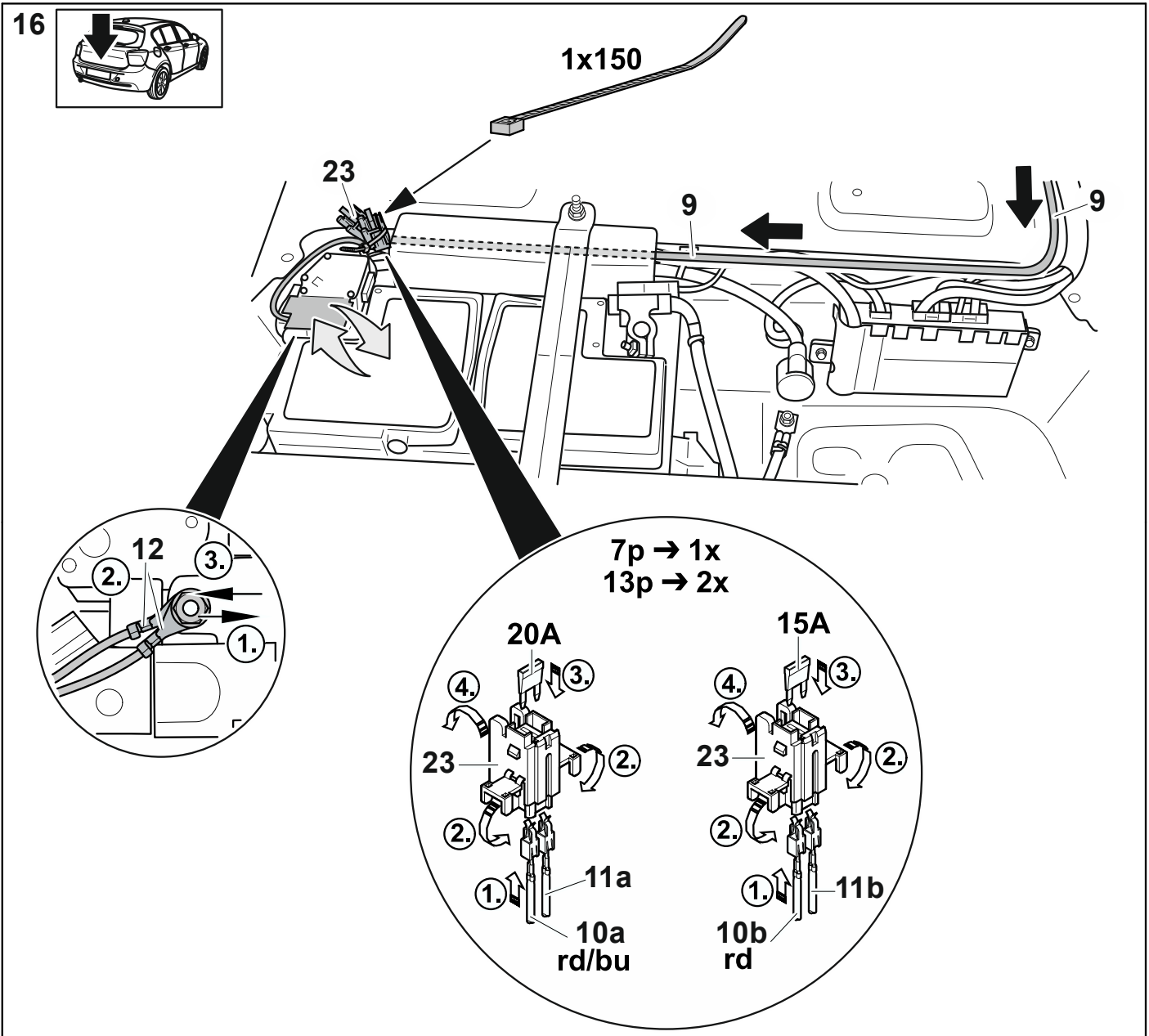
BMW 1er F20, 2er F22, X1



BMW 1er F20, 2er F22, X1

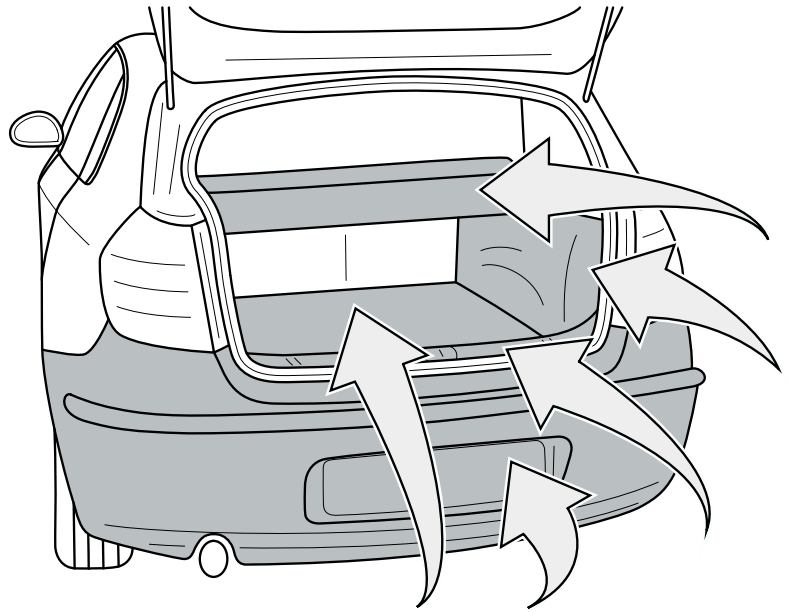
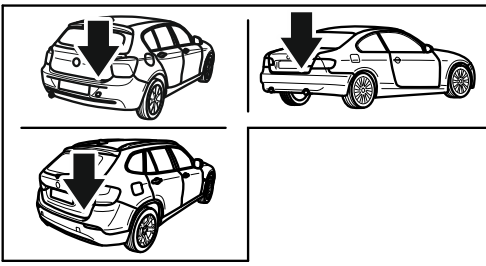


BMW 1er F20, 2er F22, X1

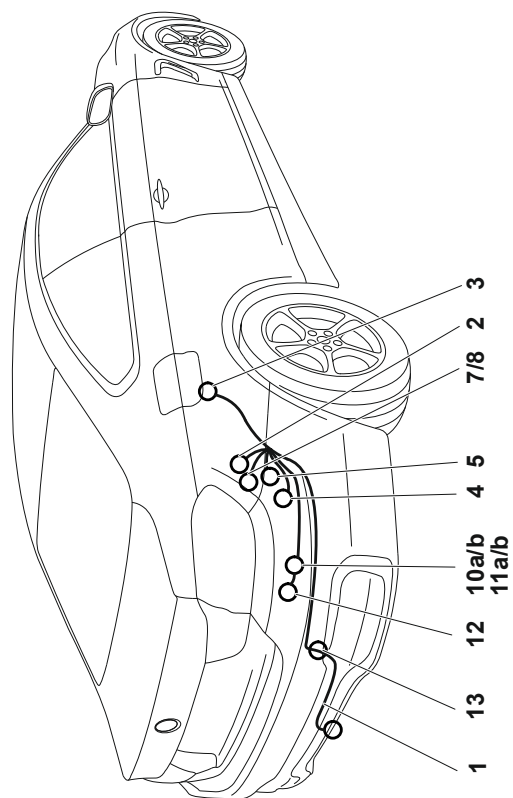
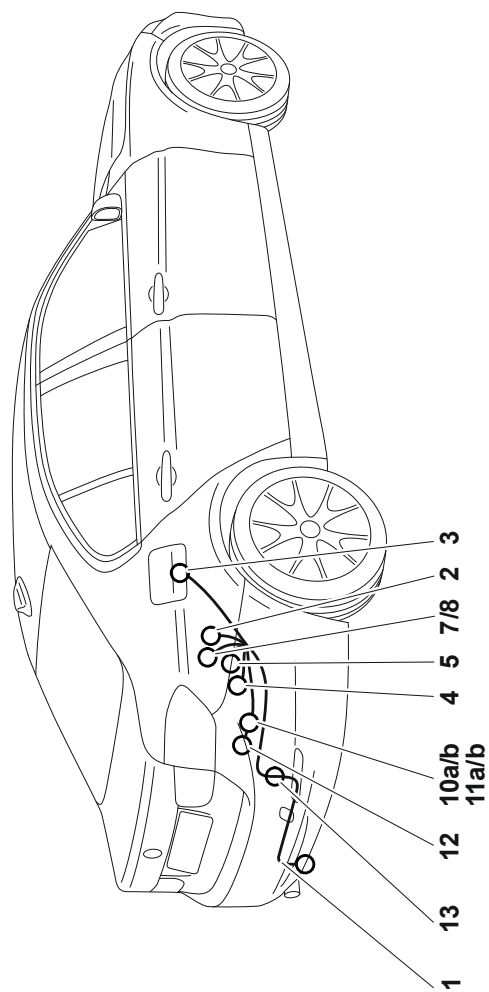
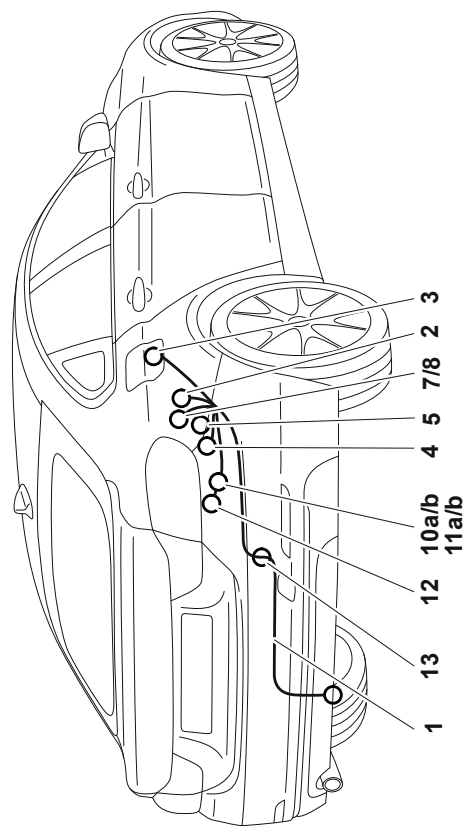
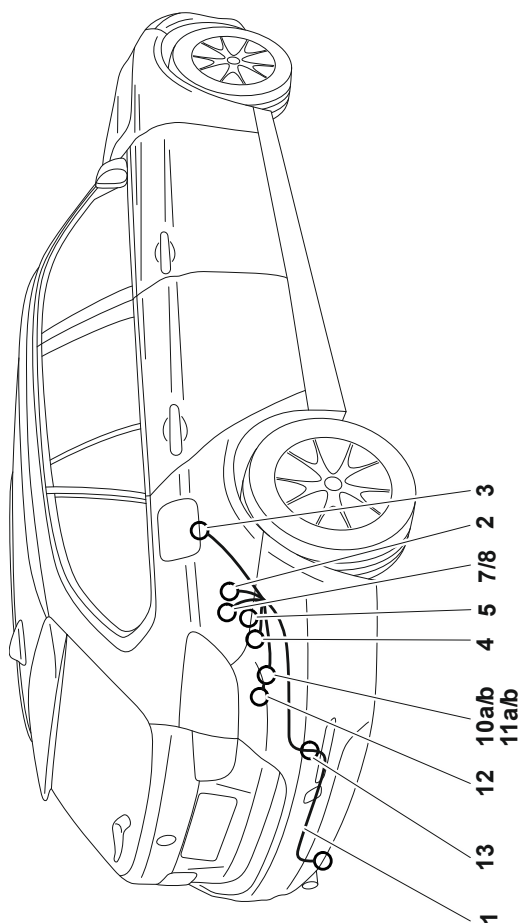


BMW 1er F20, 2er F22, X1

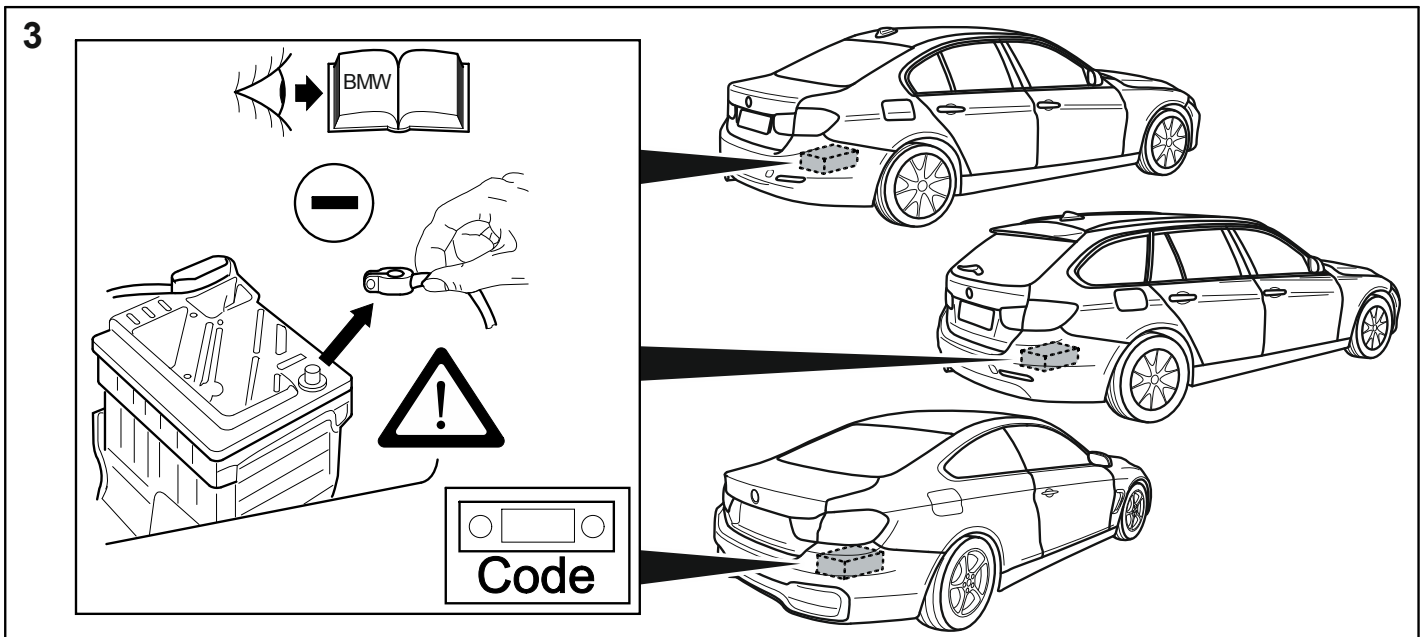
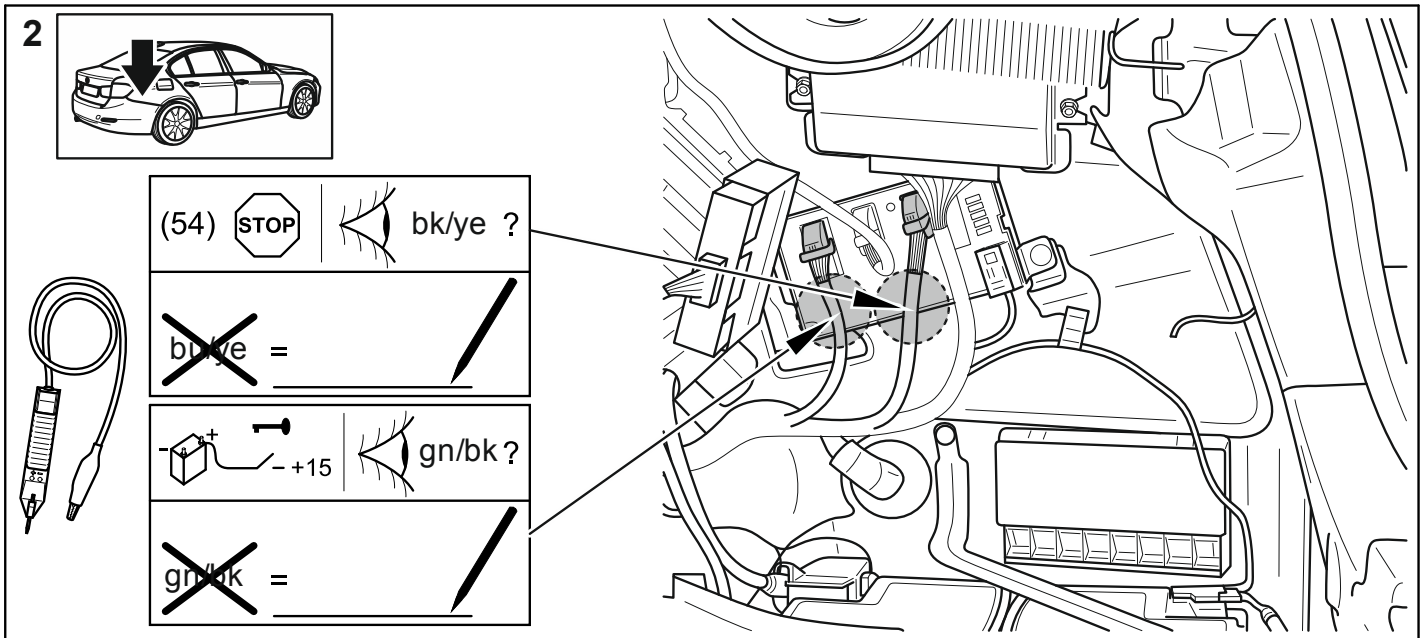
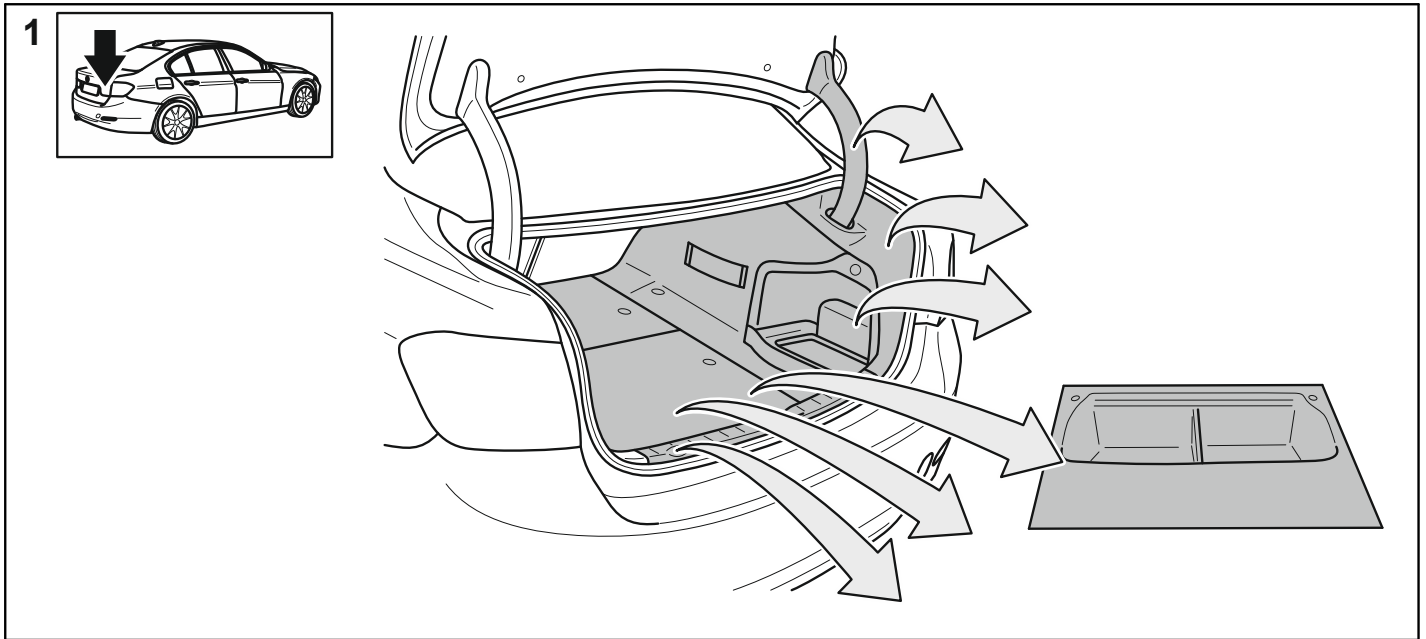
18



BMW 3er F30, F31 / BMW 4er F32, F36

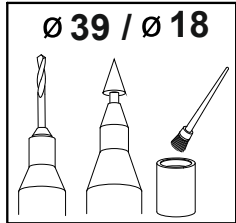
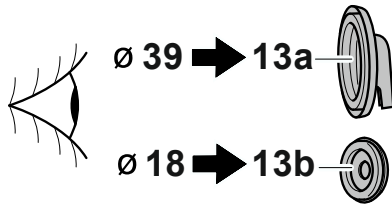


BMW 3er F30, F31, BMW 4er F32, F36

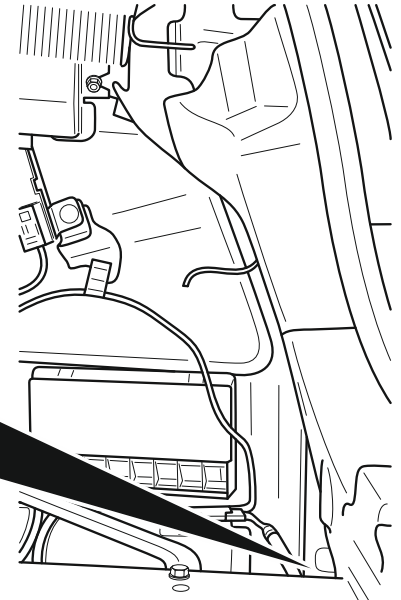
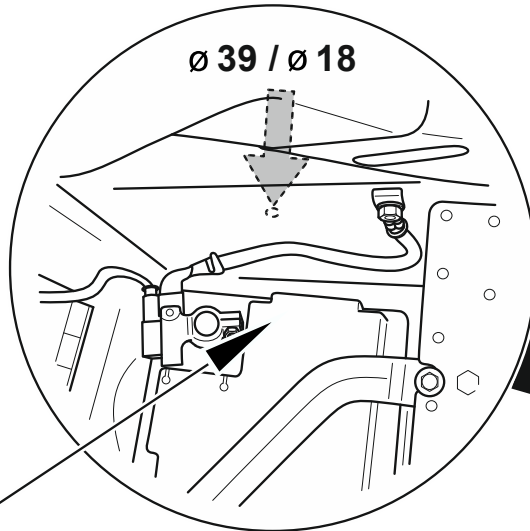


BMW 3er F30, F31, BMW 4er F32, F36

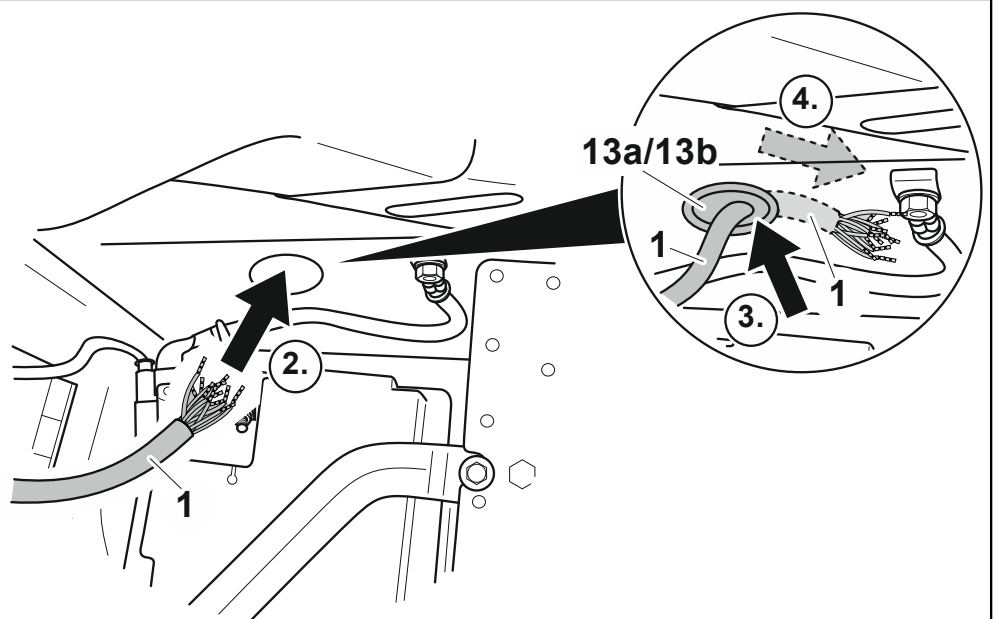
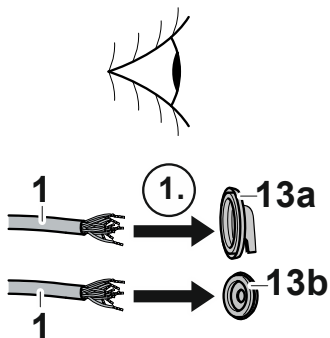
4



$\varnothing 39 / \varnothing 18$

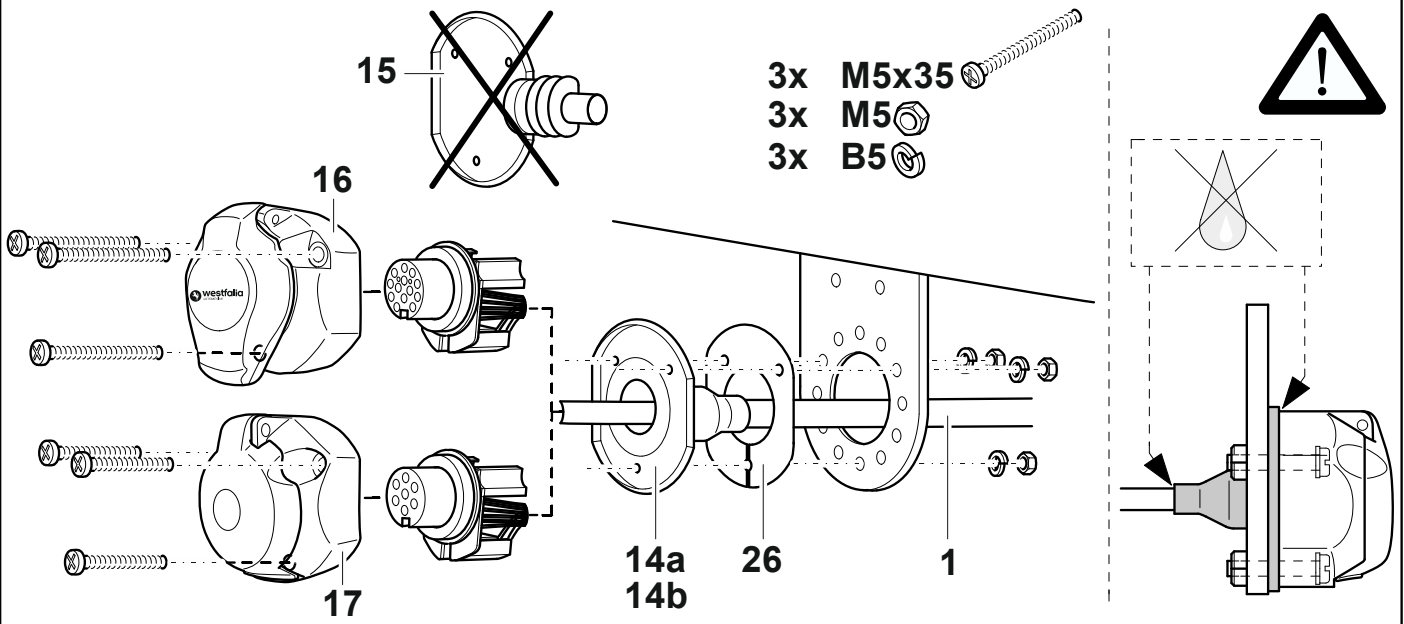
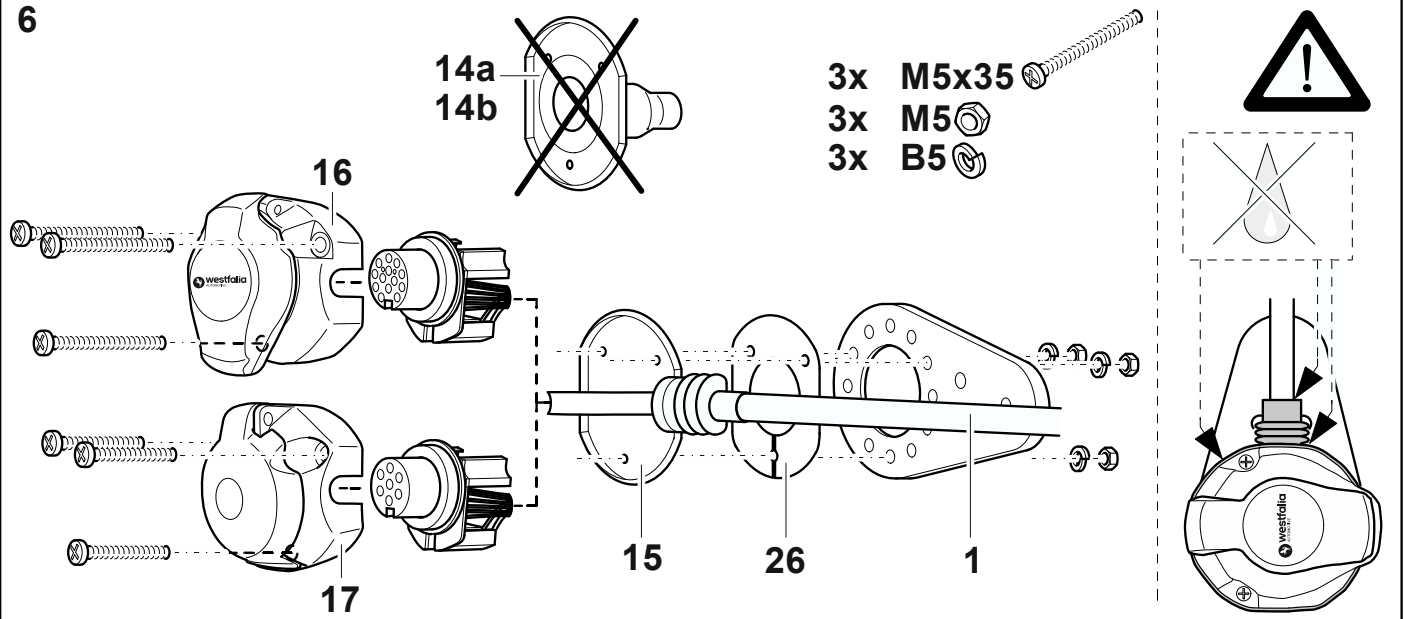


5

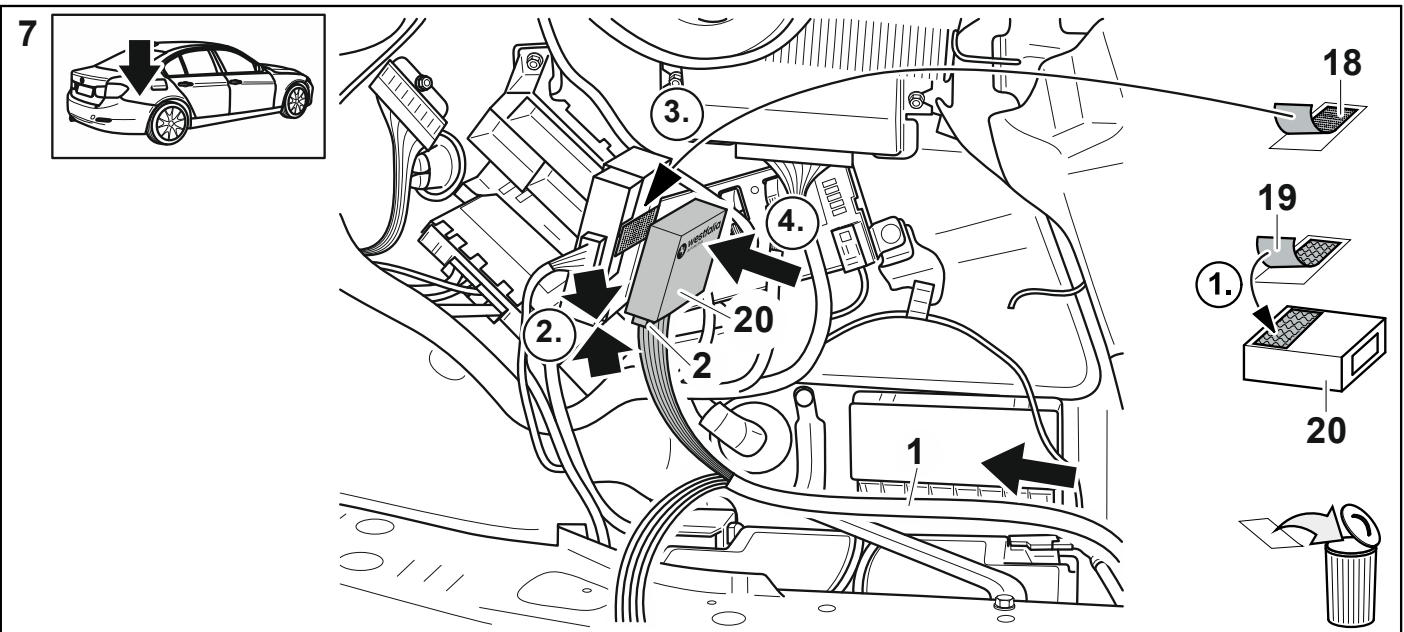


BMW 3er F30, F31, BMW 4er F32, F36

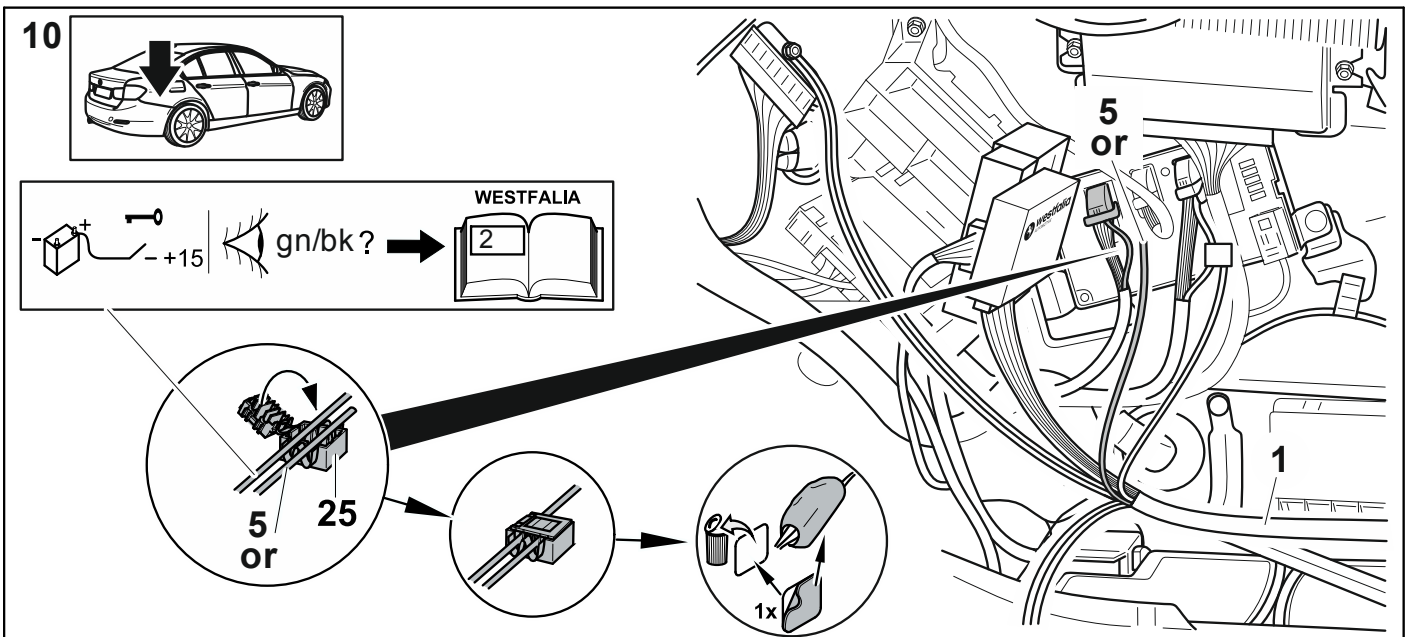
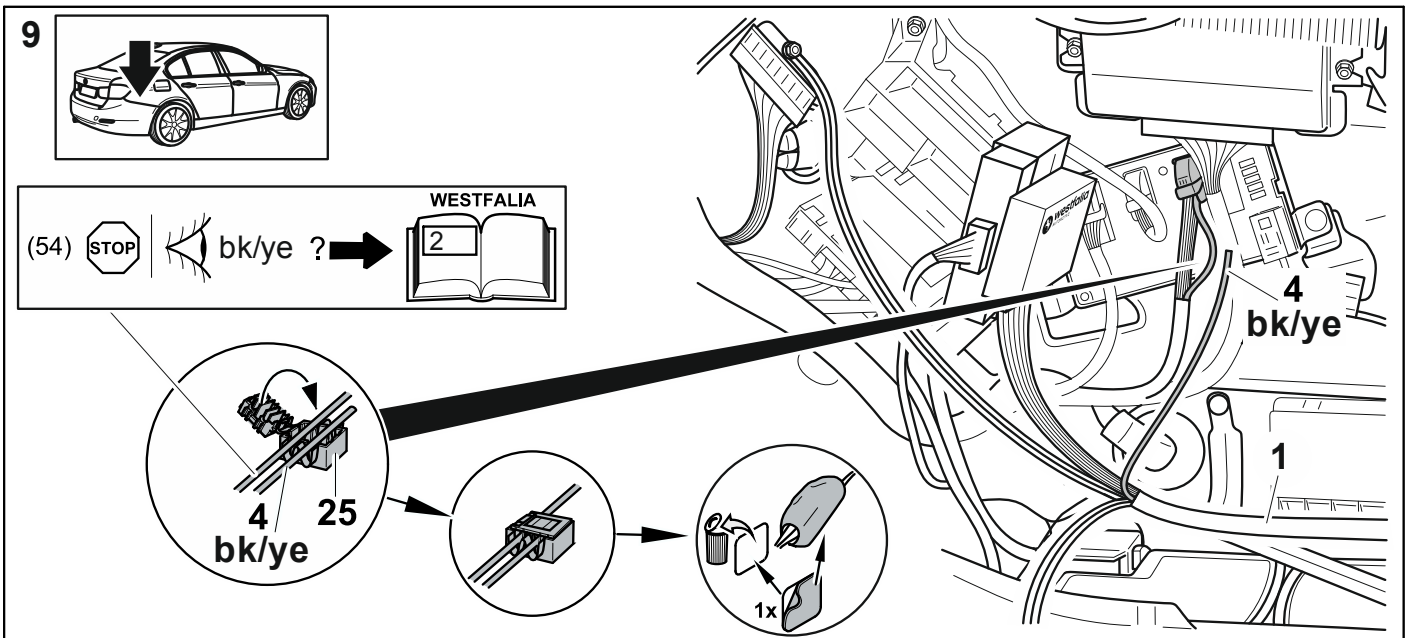
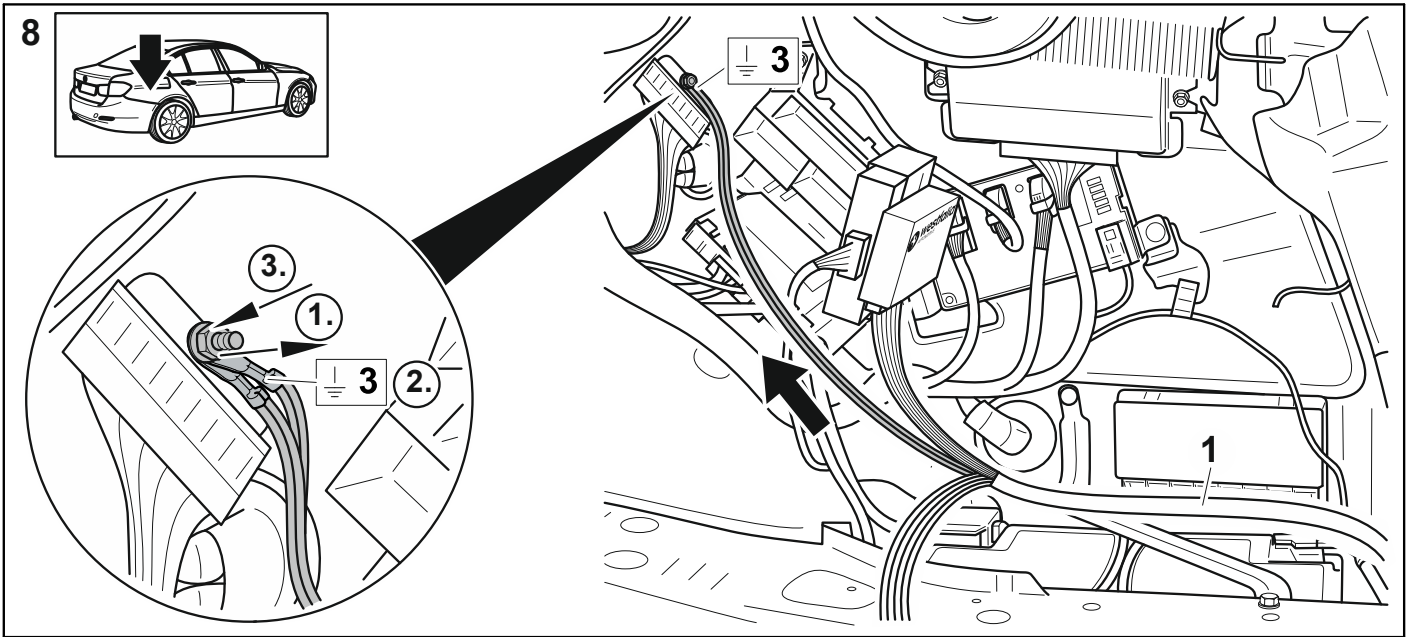
6



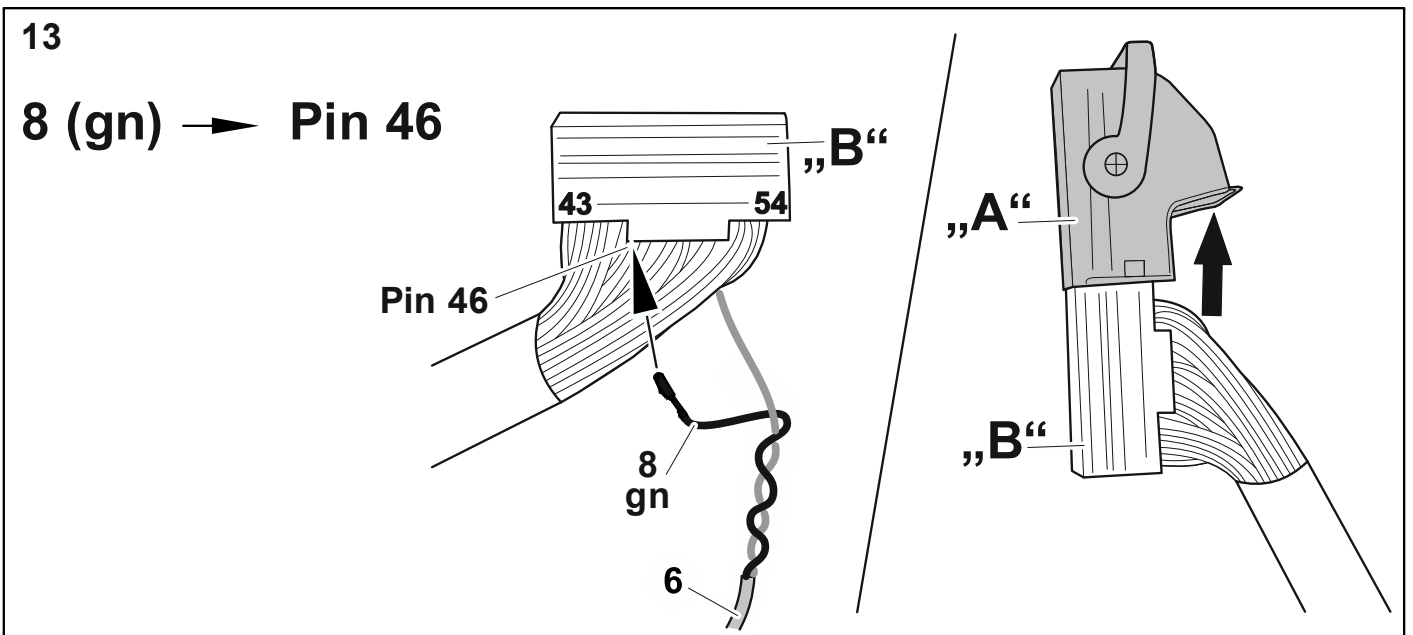
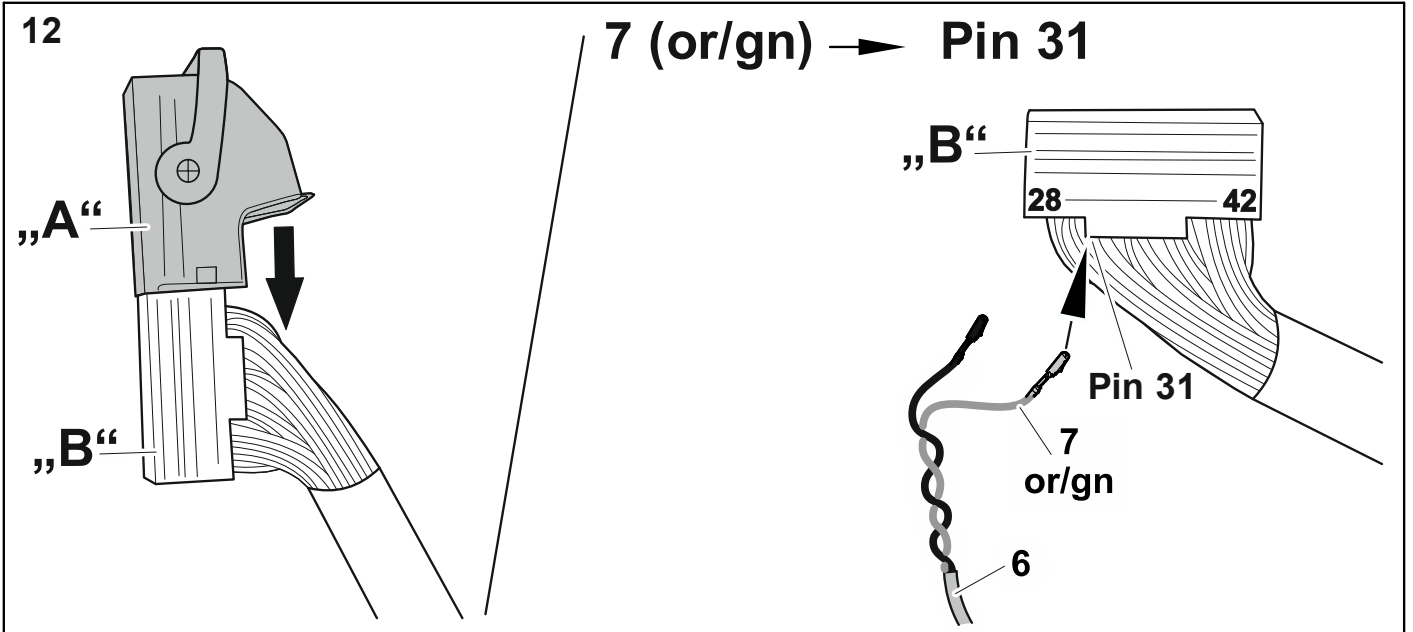
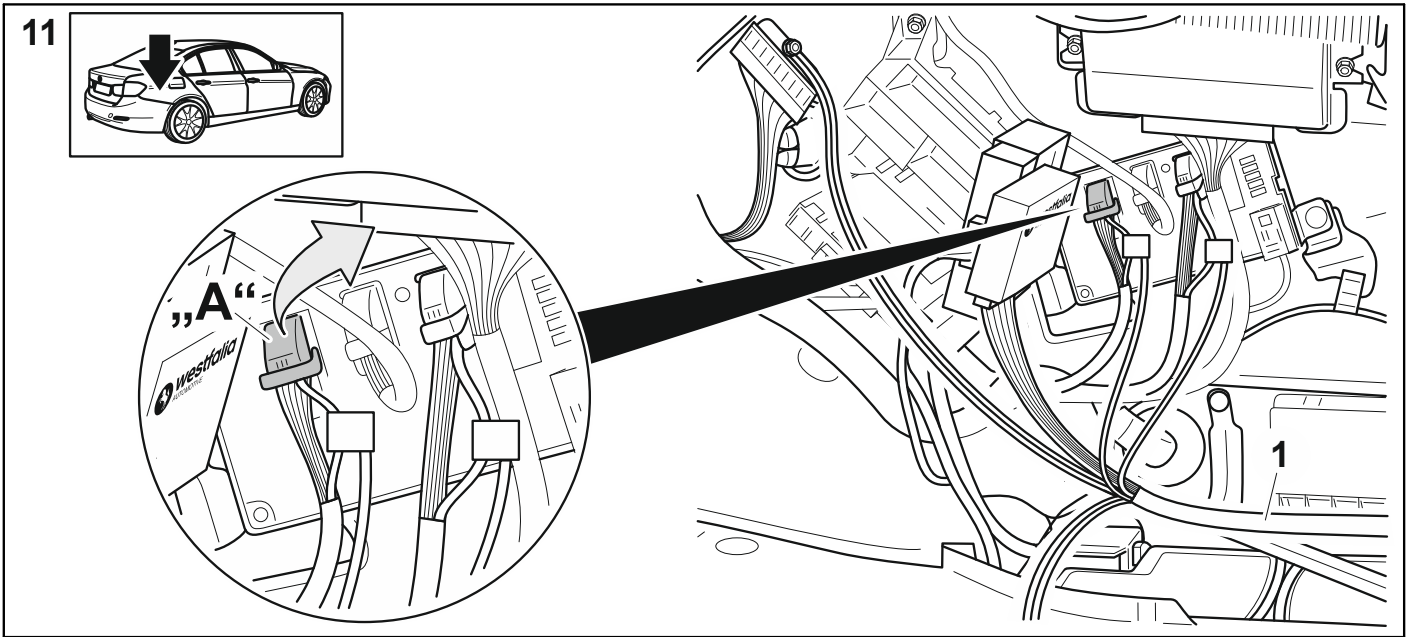
7



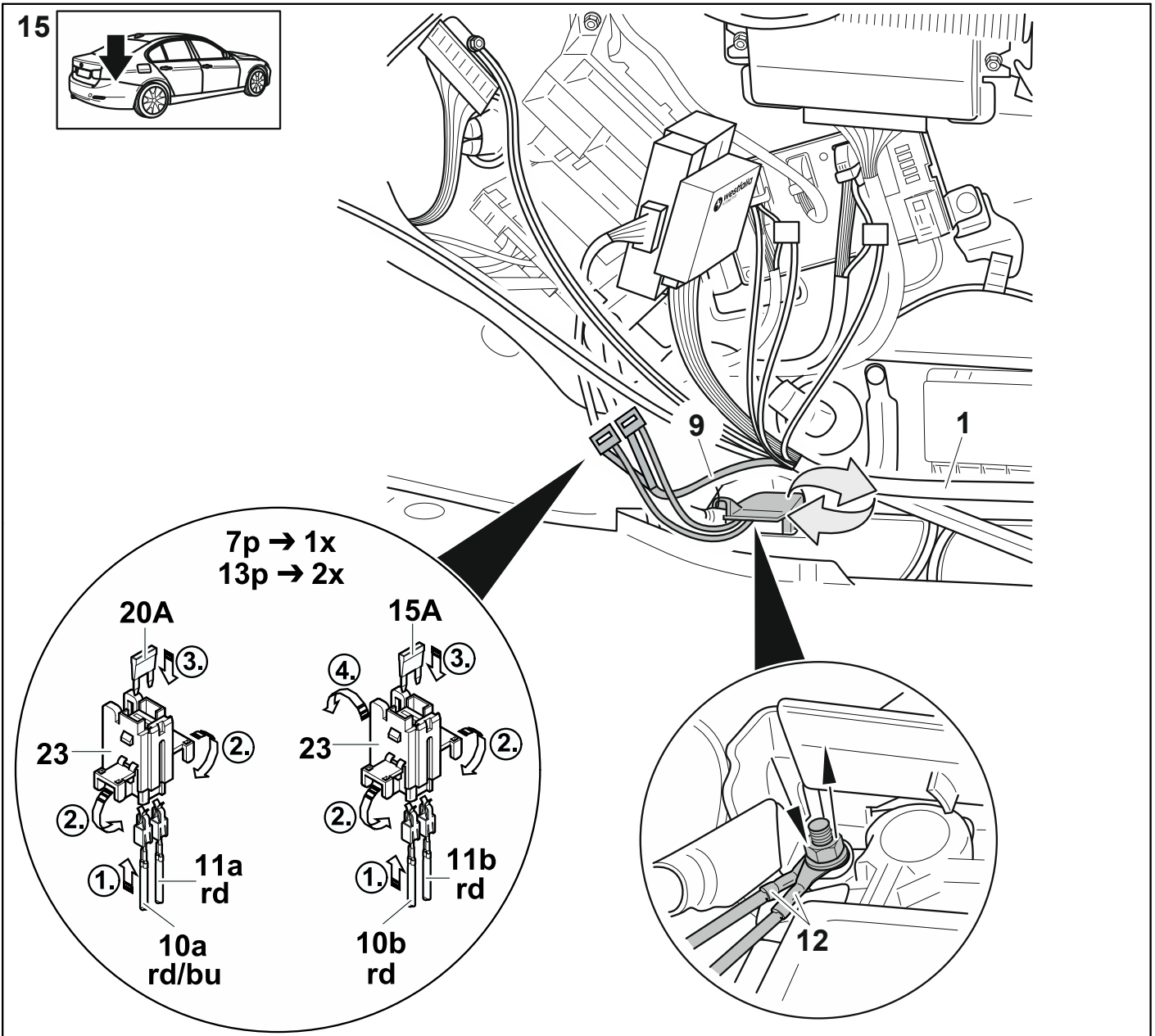
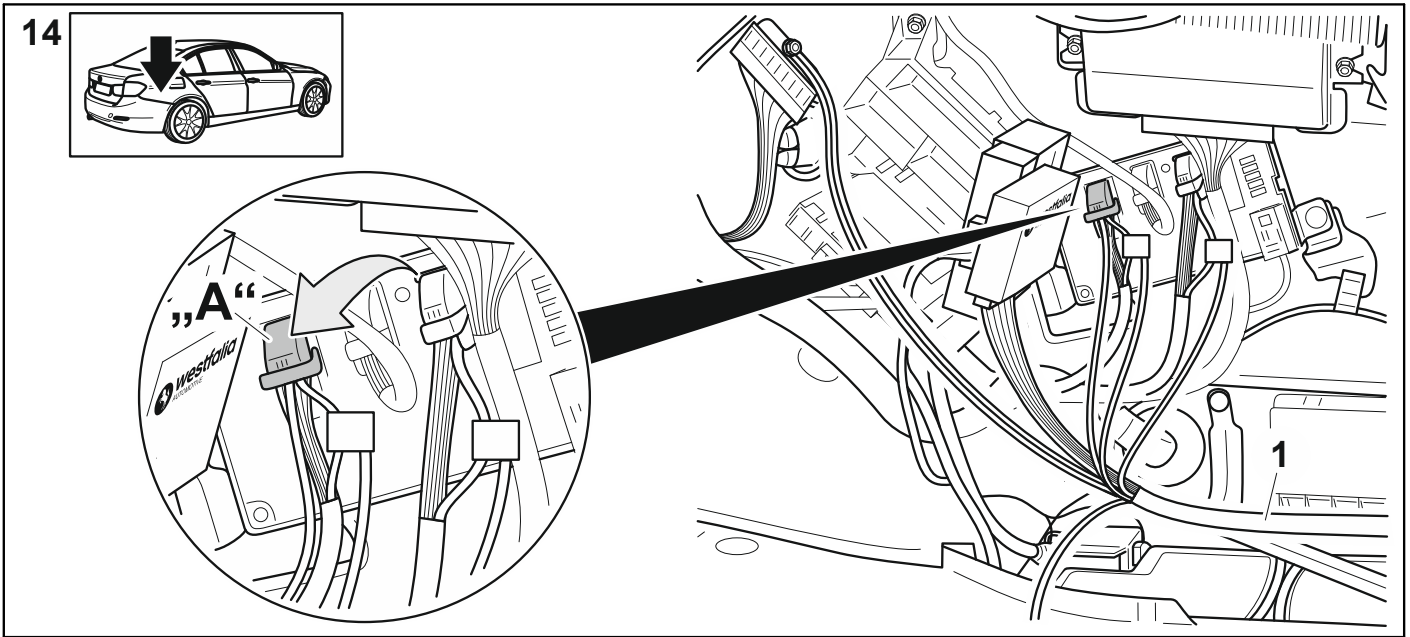
BMW 3er F30, F31, BMW 4er F32, F36



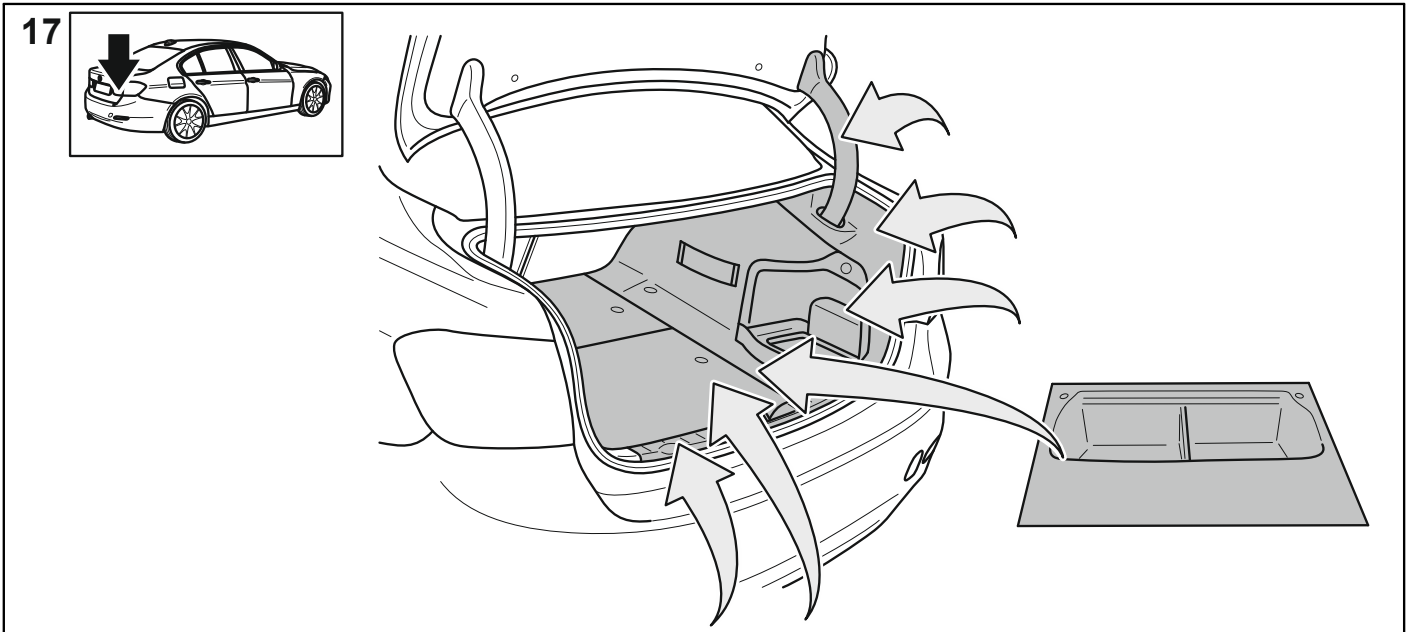
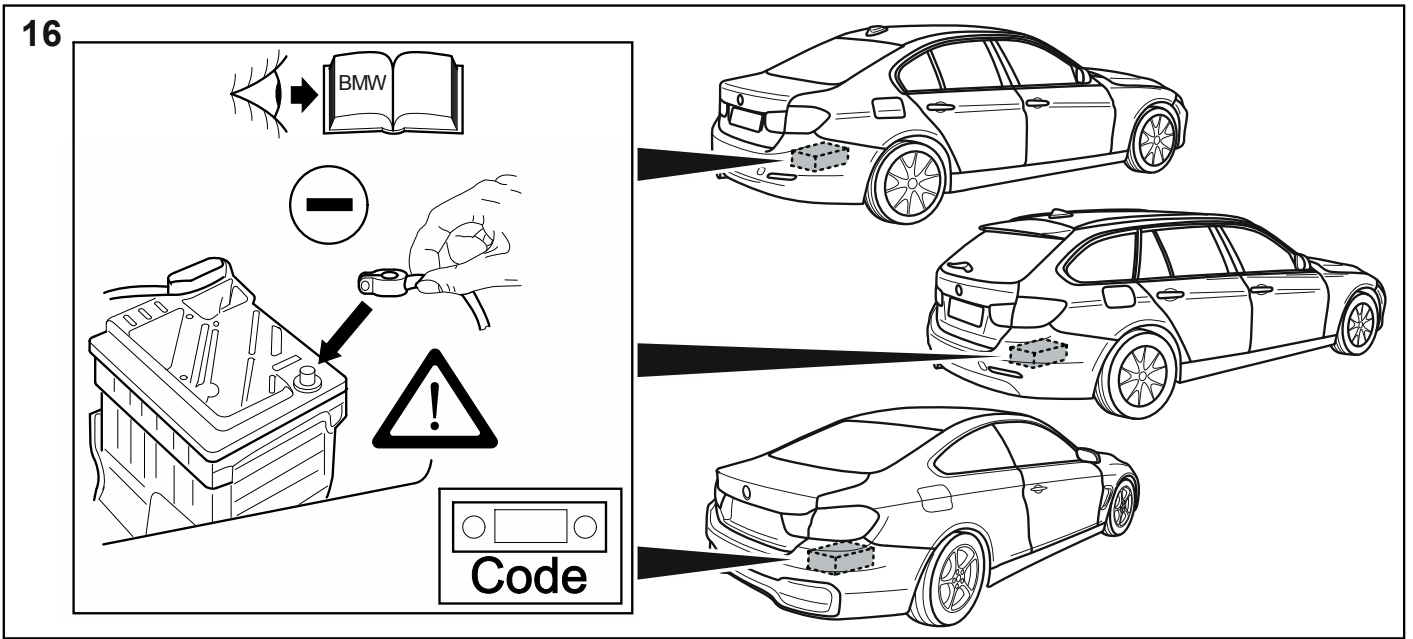
BMW 3er F30, F31, BMW 4er F32, F36



BMW 3er F30, F31, BMW 4er F32, F36

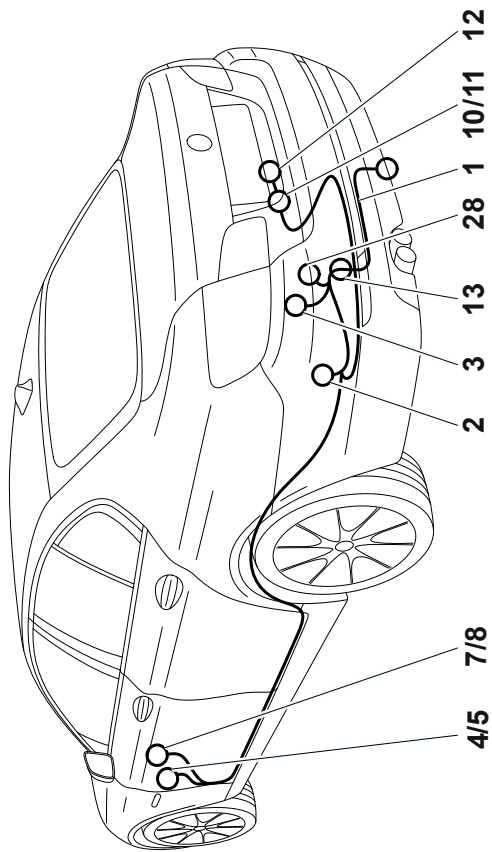


BMW 3er F30, F31, BMW 4er F32, F36

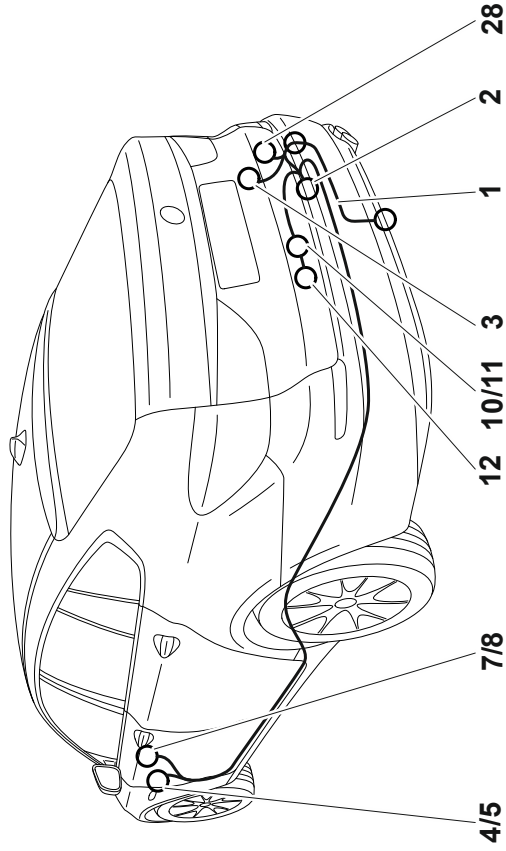


BMW 5er F10, F11, X3 F25, X4 F26, GT F07

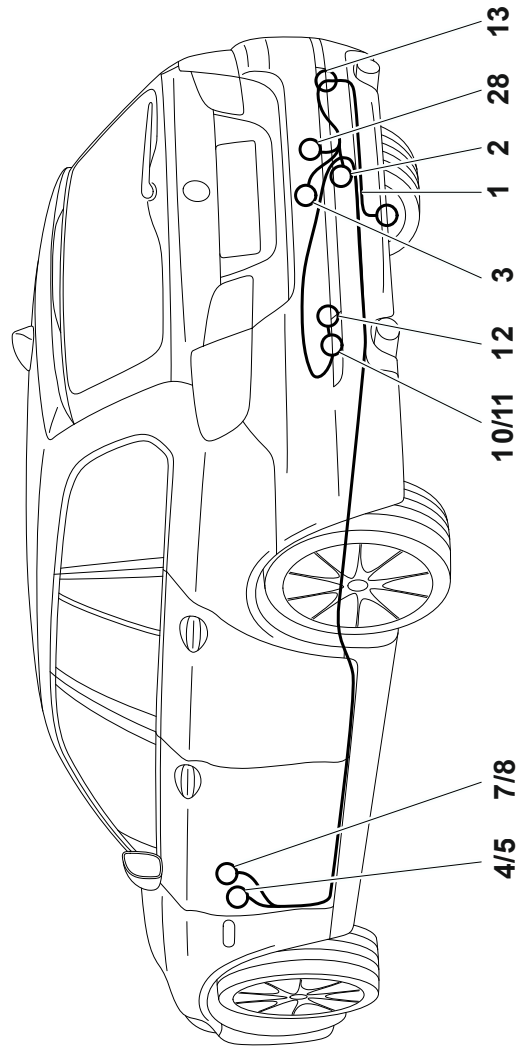
5er F10



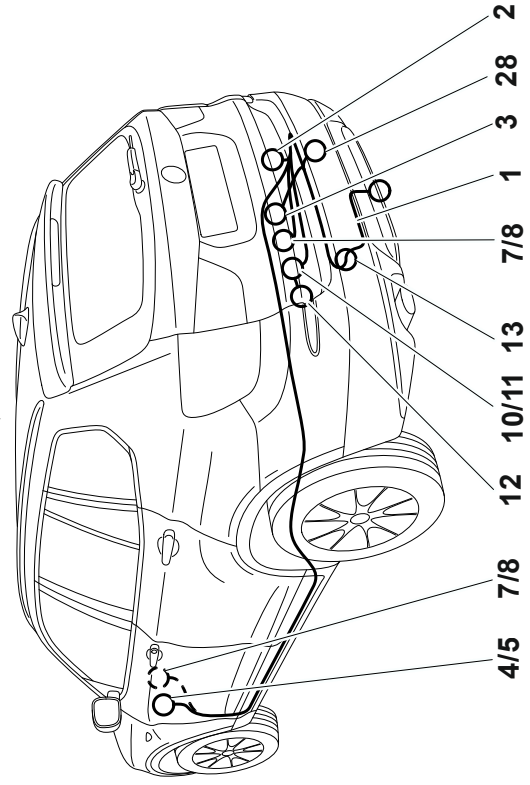
5er GT F07



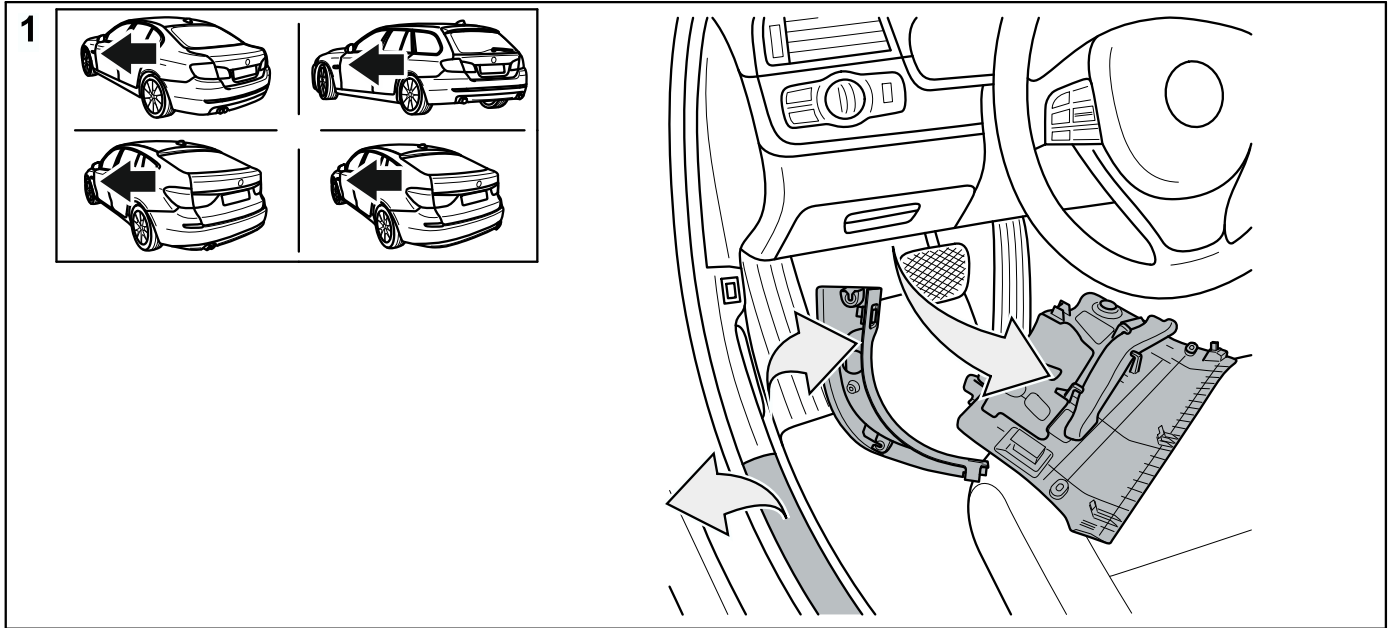
5er F11



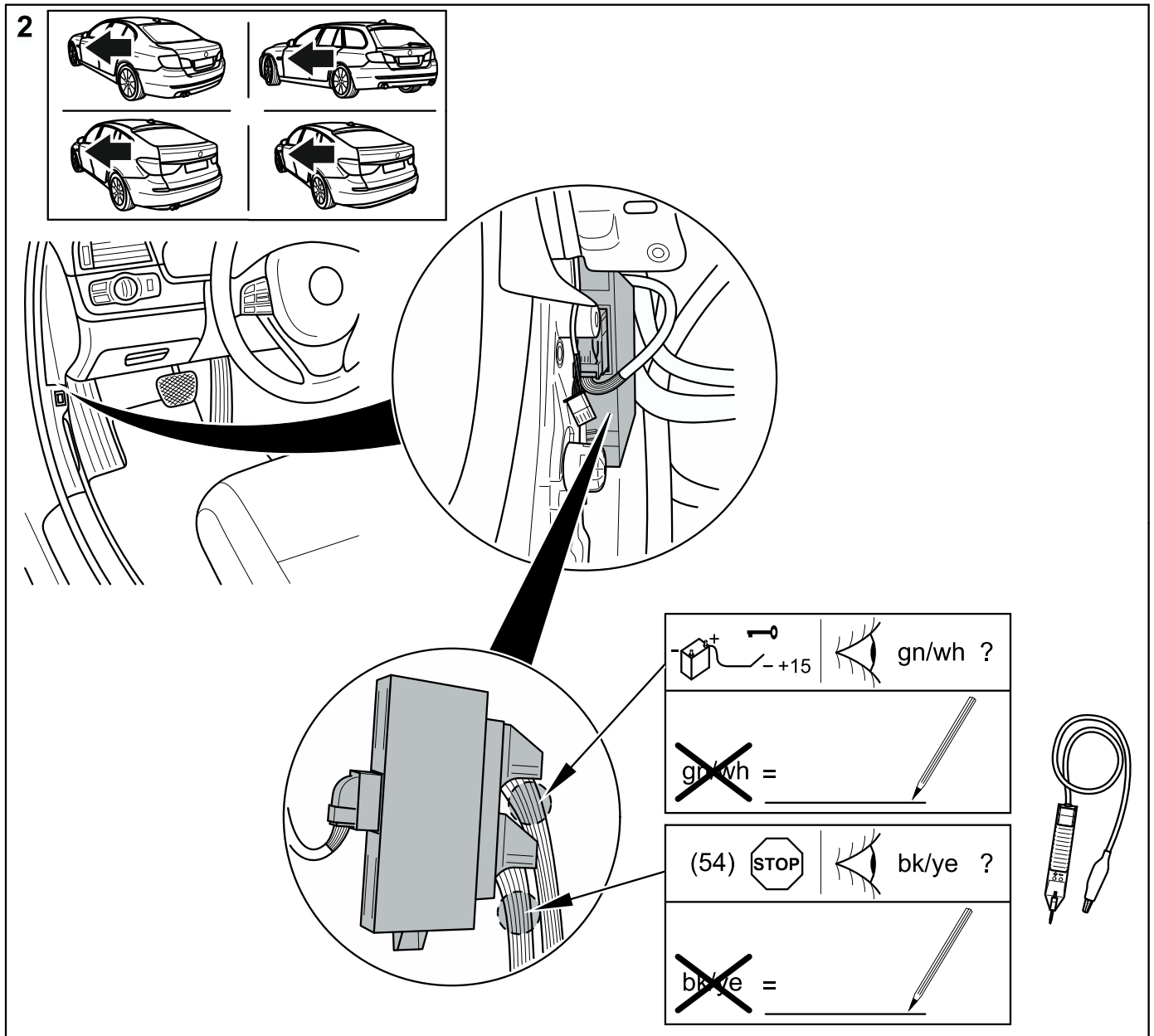
X3 F25, X4 F26



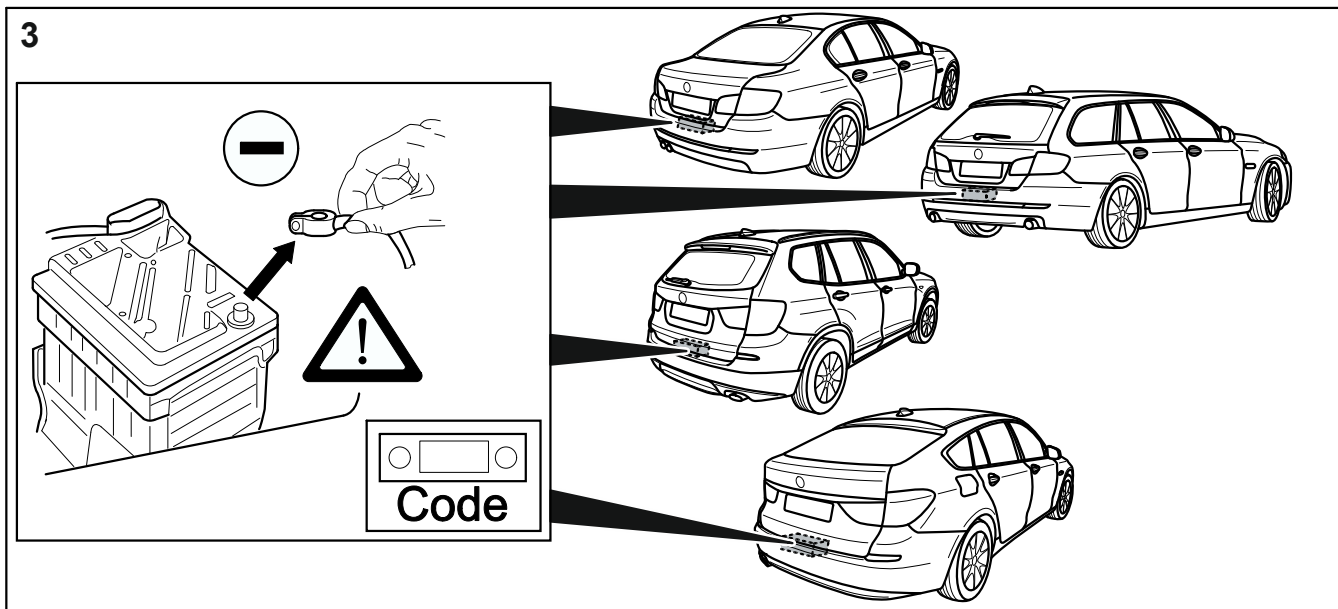
F10, F11, F25, F26, F07



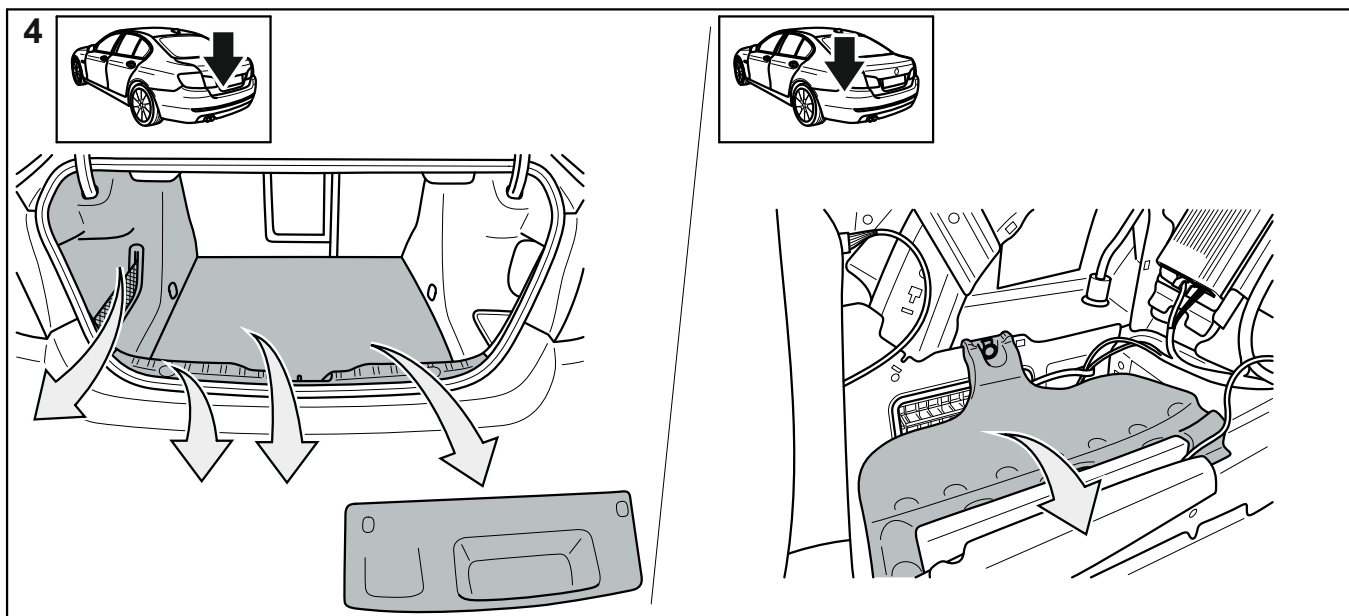
F10, F11, F25, F26, F07



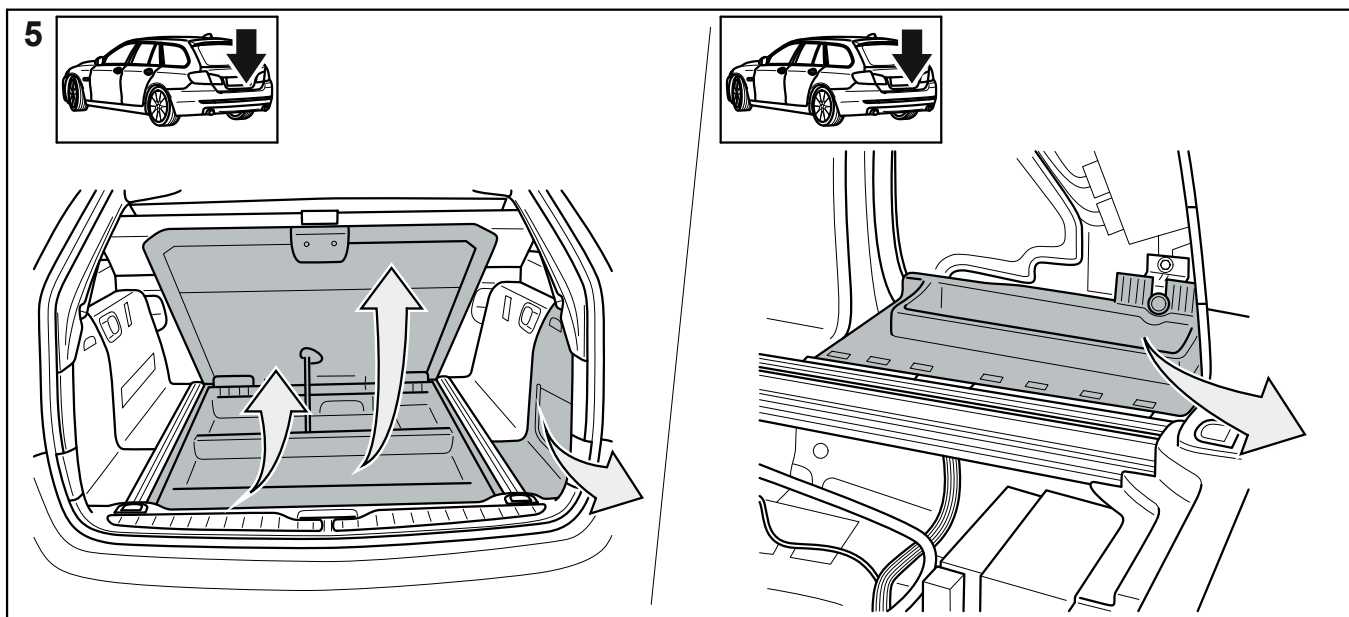
F10, F11, F25, F26, F07



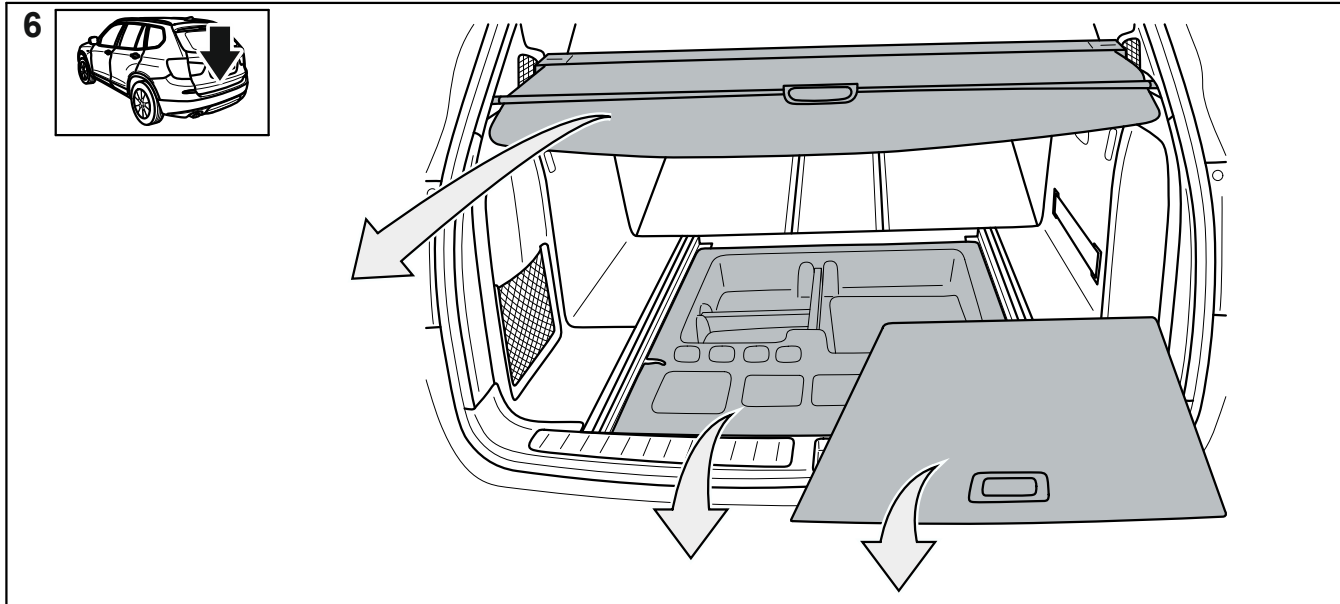
F10



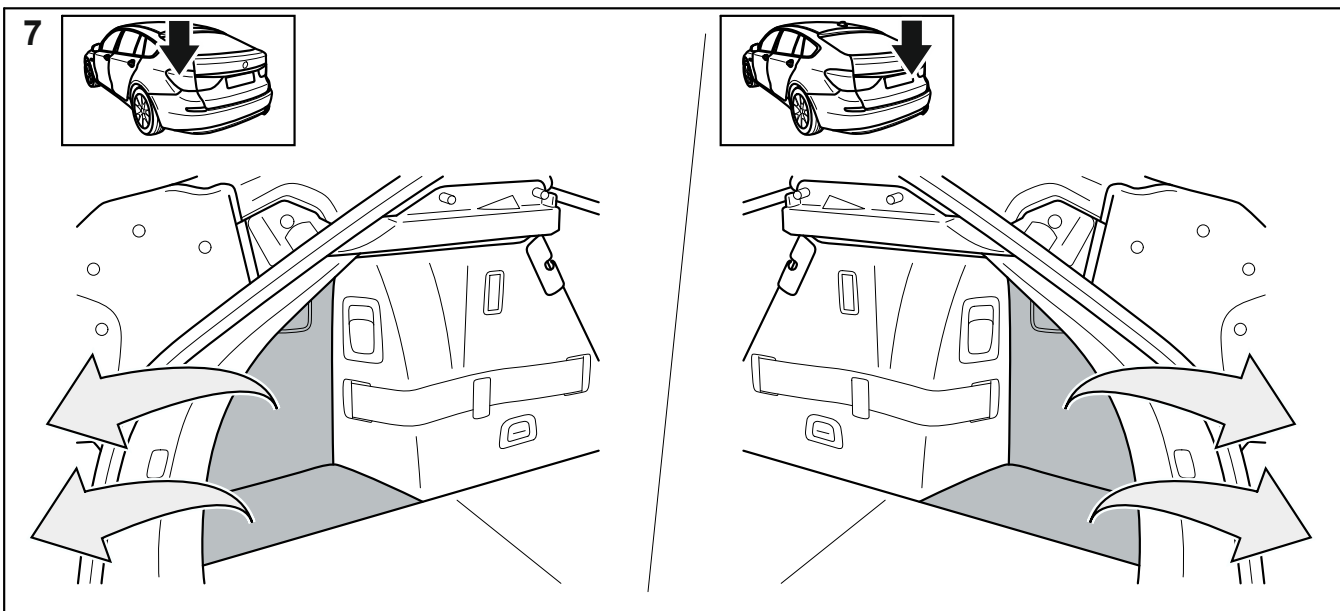
F11



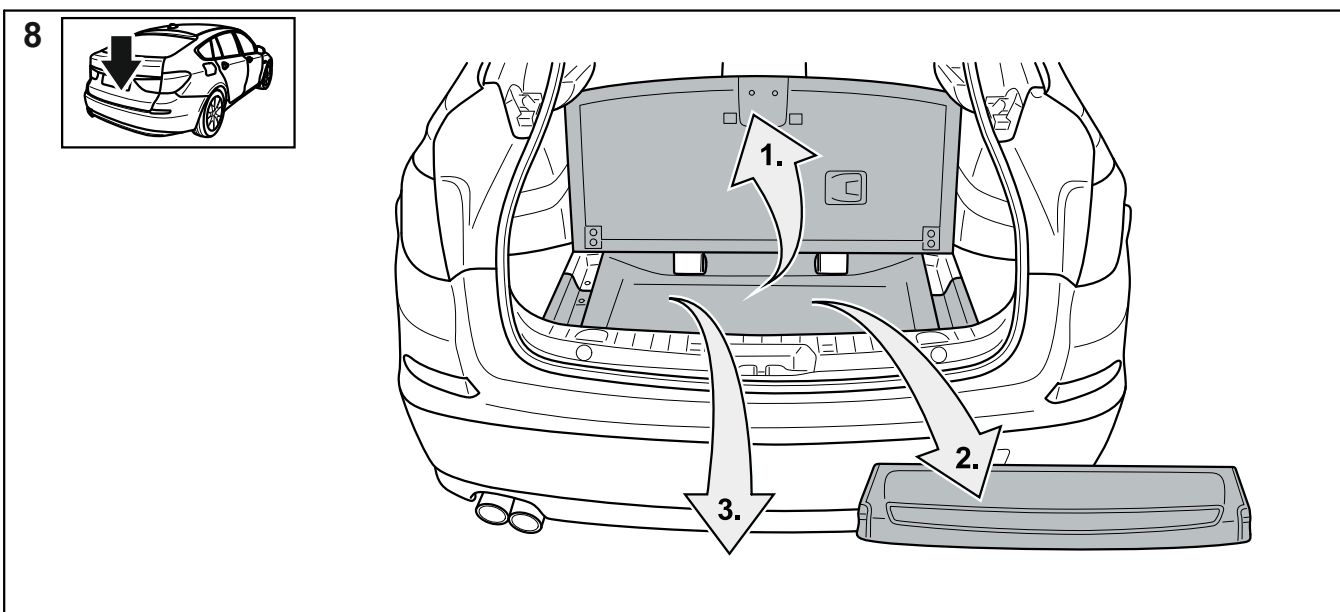
F25, F26



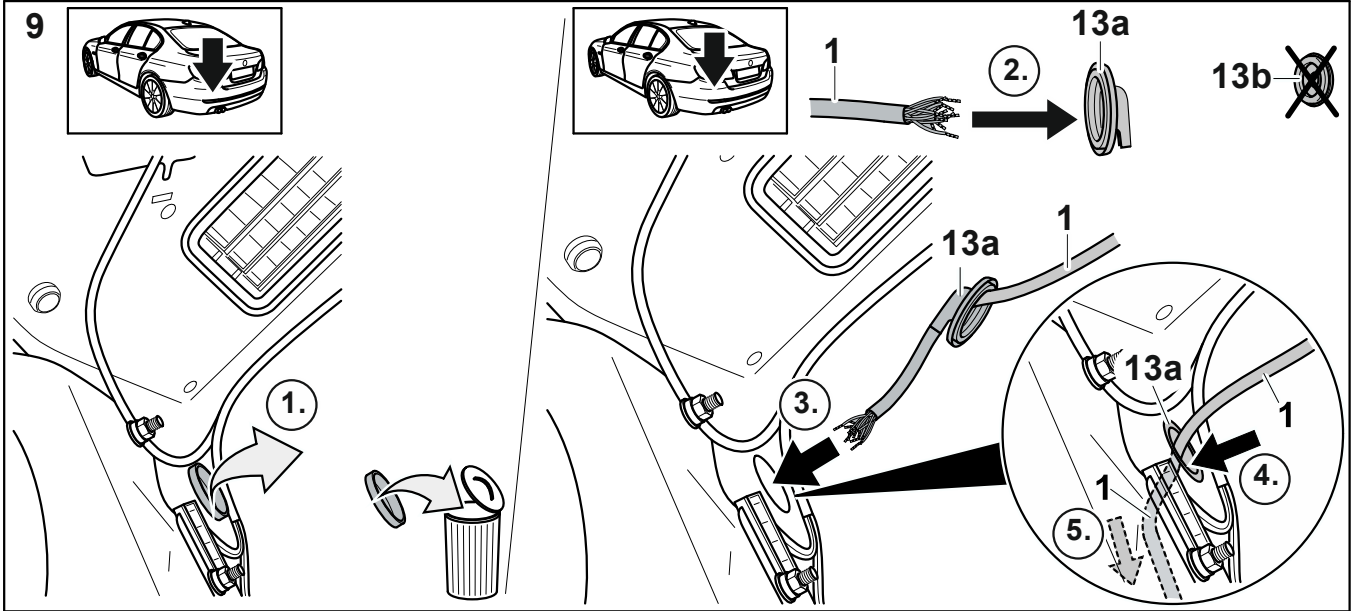
F07



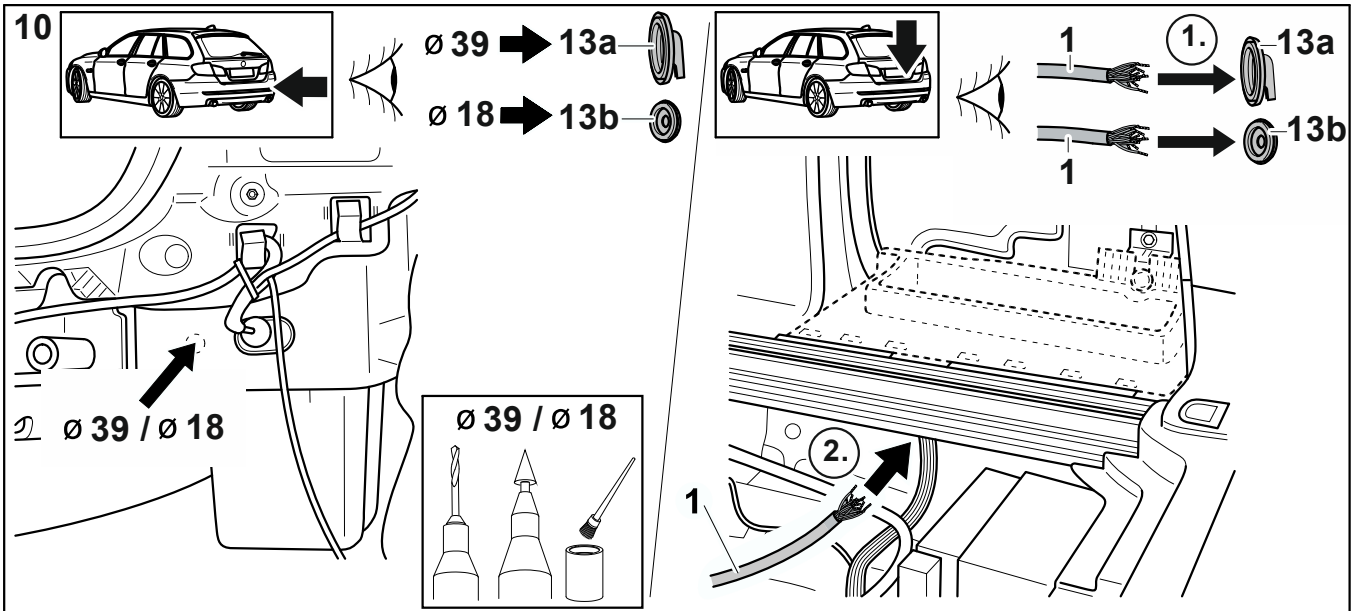
F07



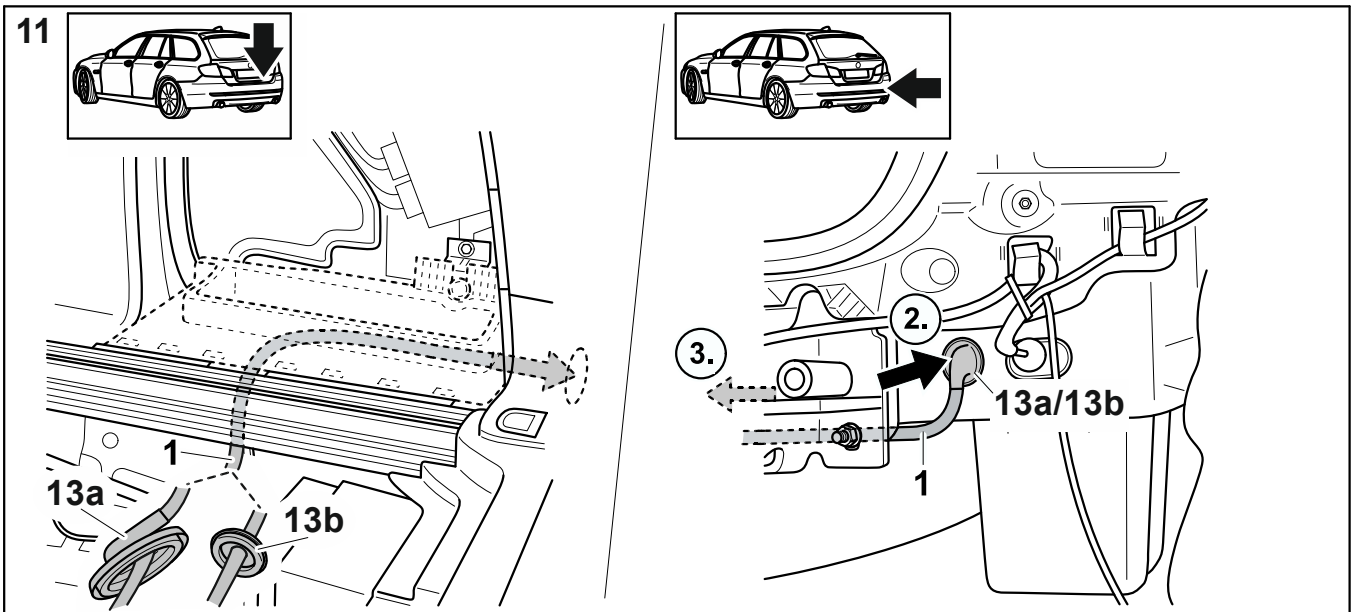
F10



F11

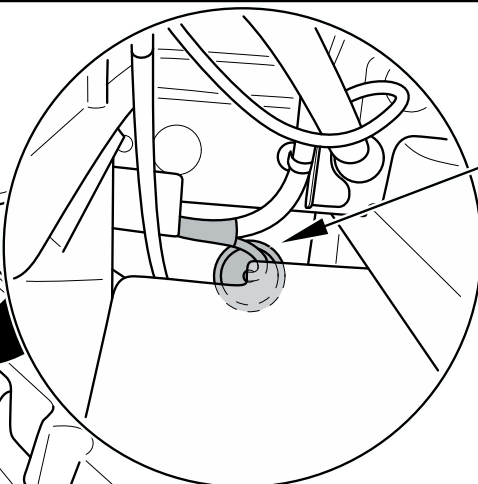
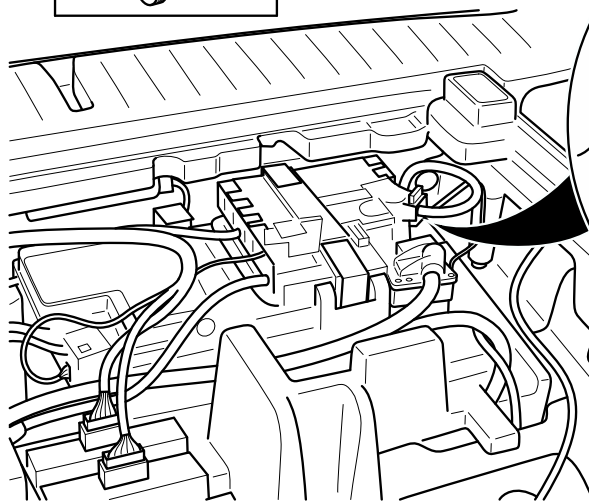


F11

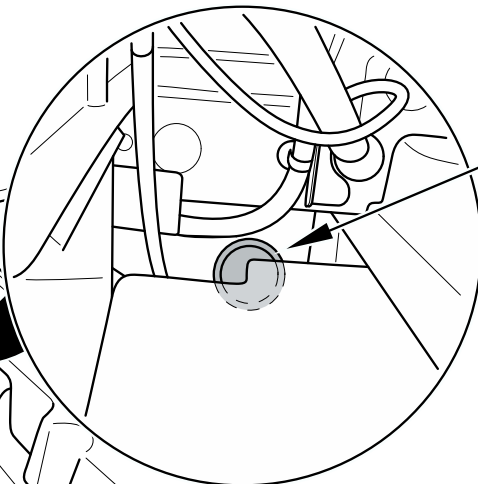
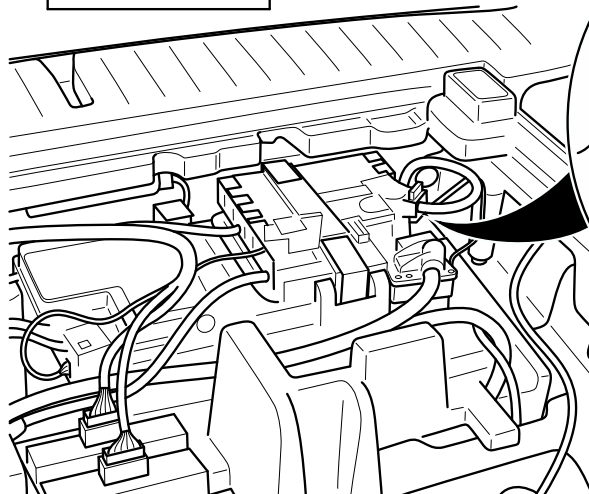


F25, F26

12

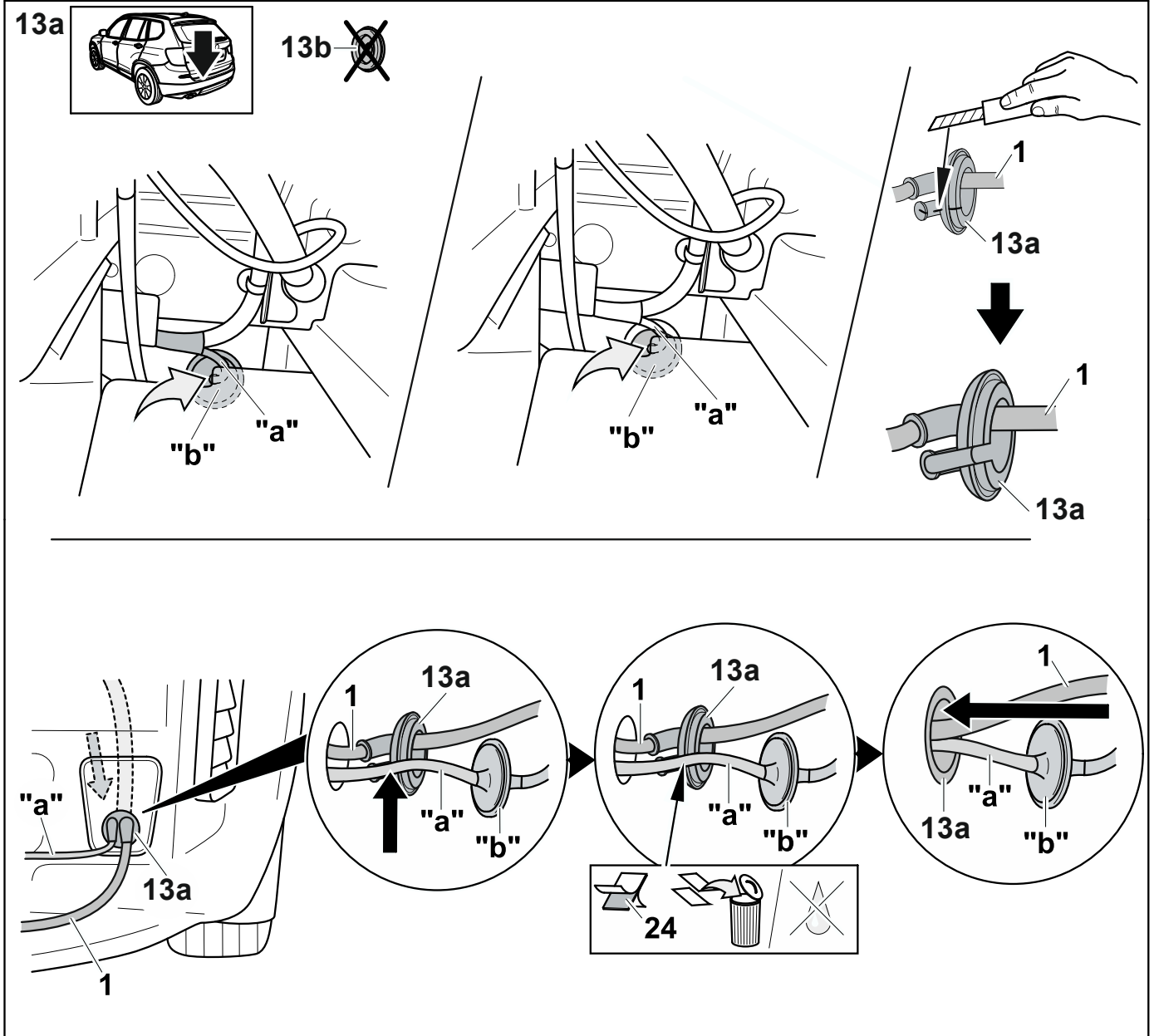


13a

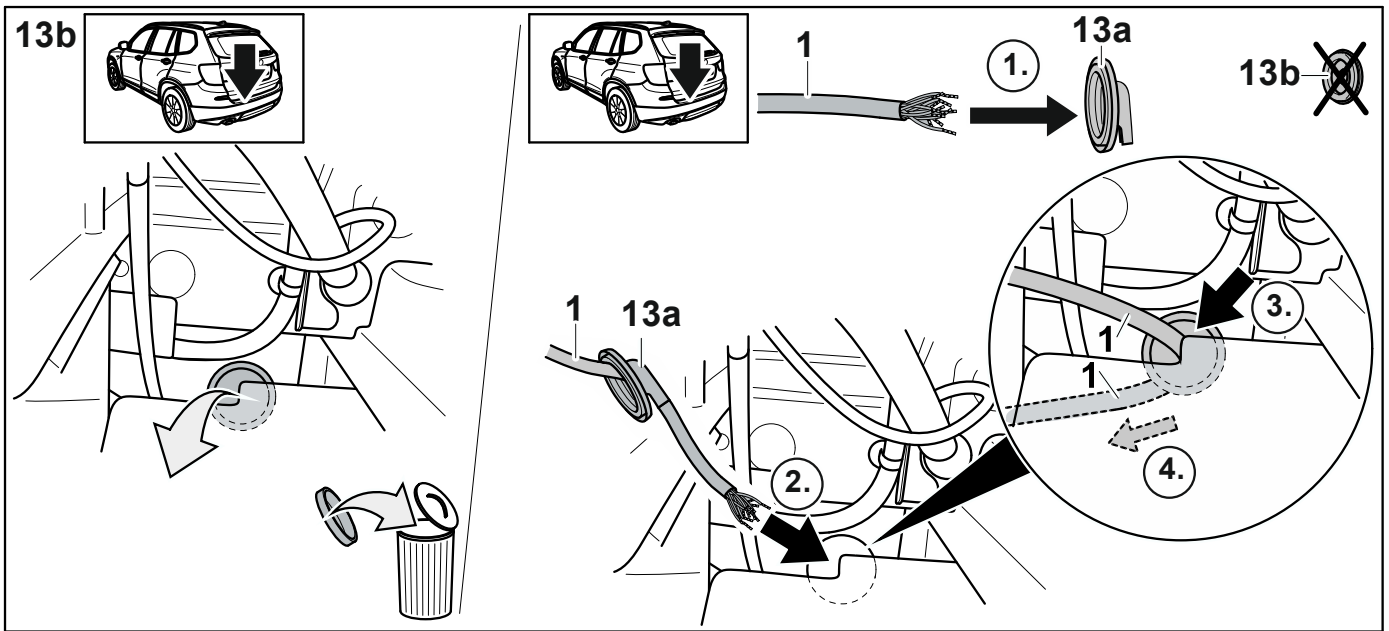


13b

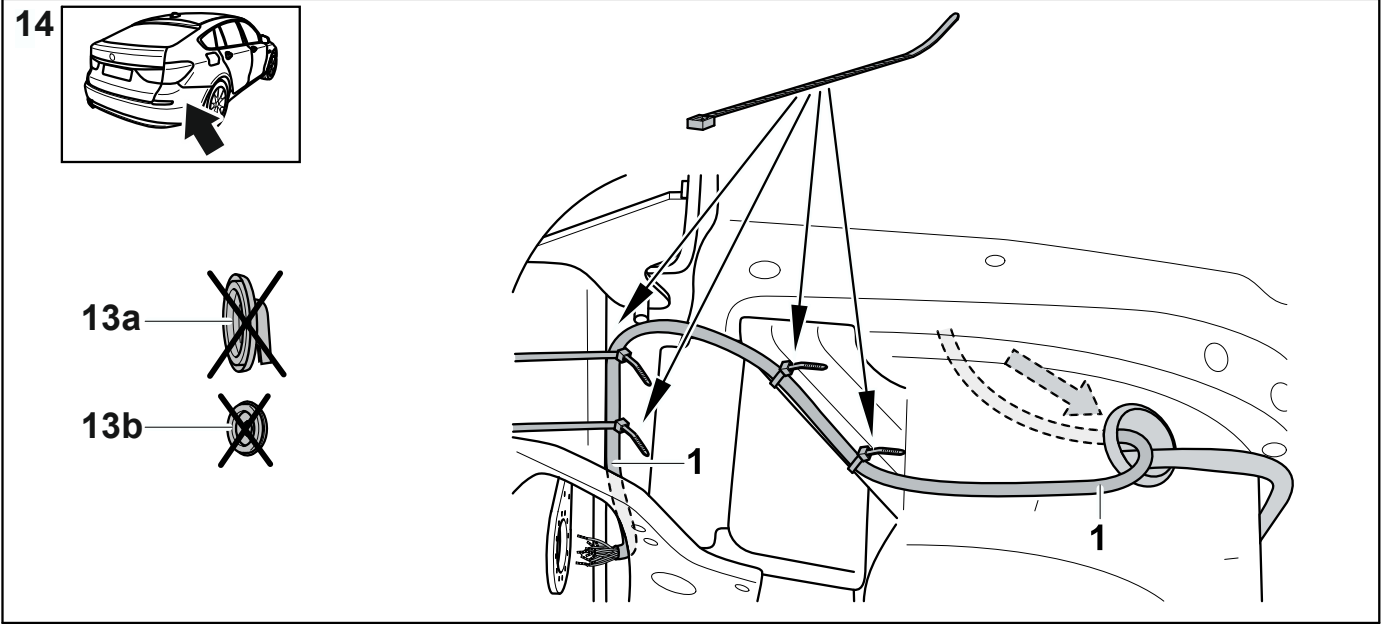
F25, F26



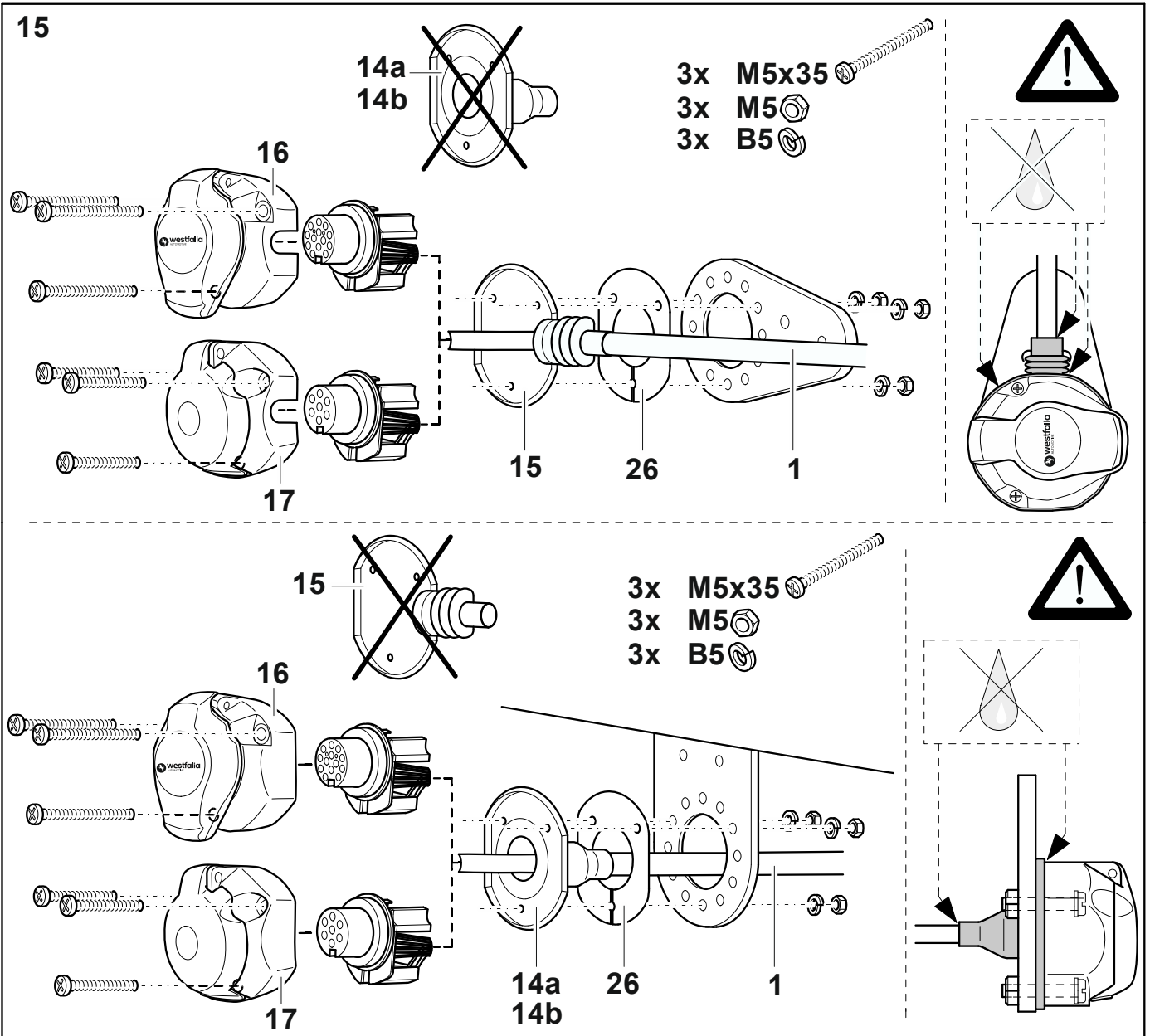
F25, F26



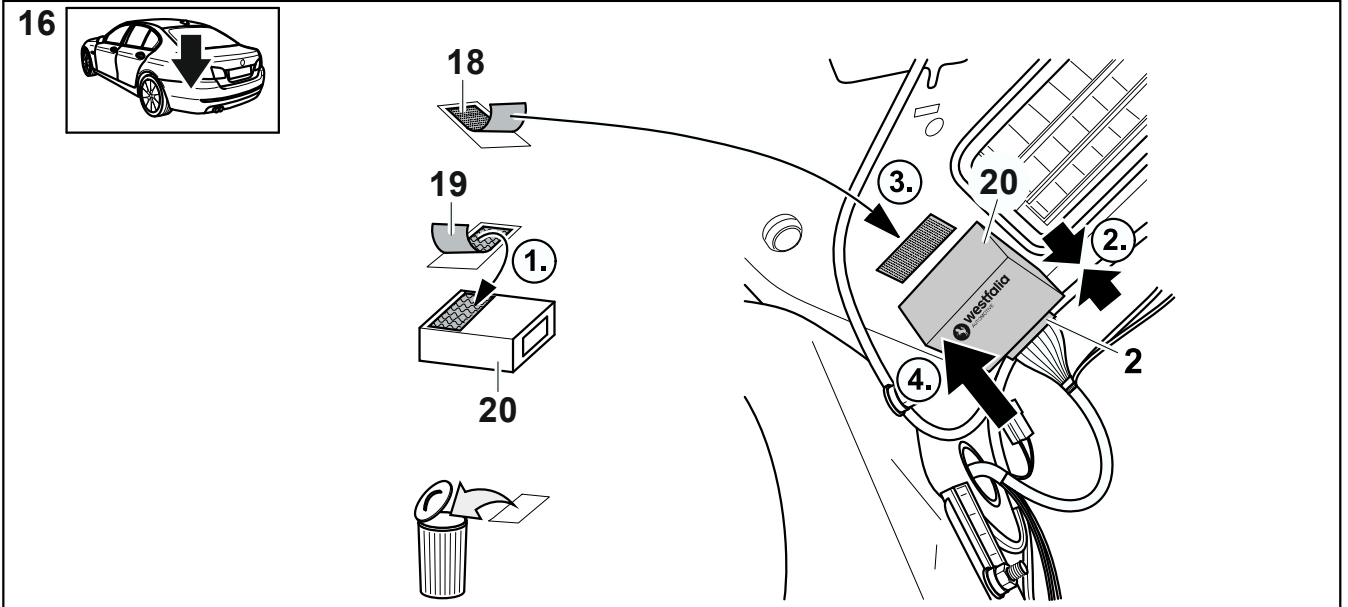
F07



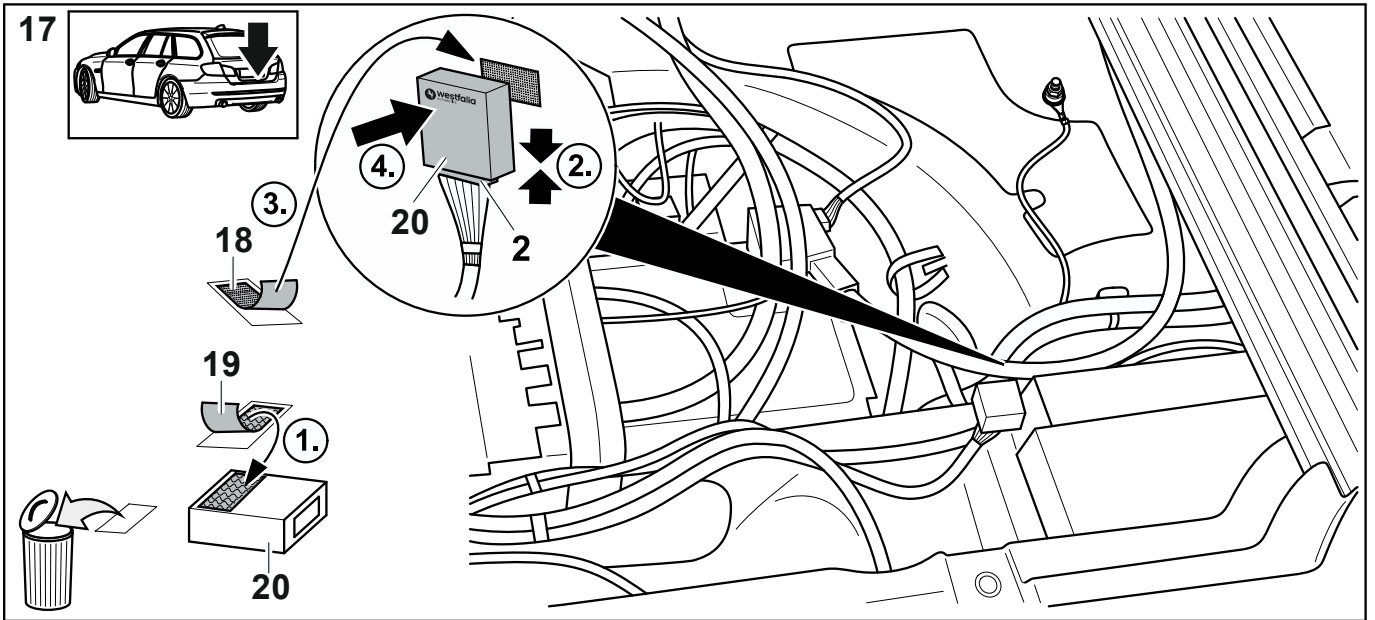
F10, F11, F25, F26, F07



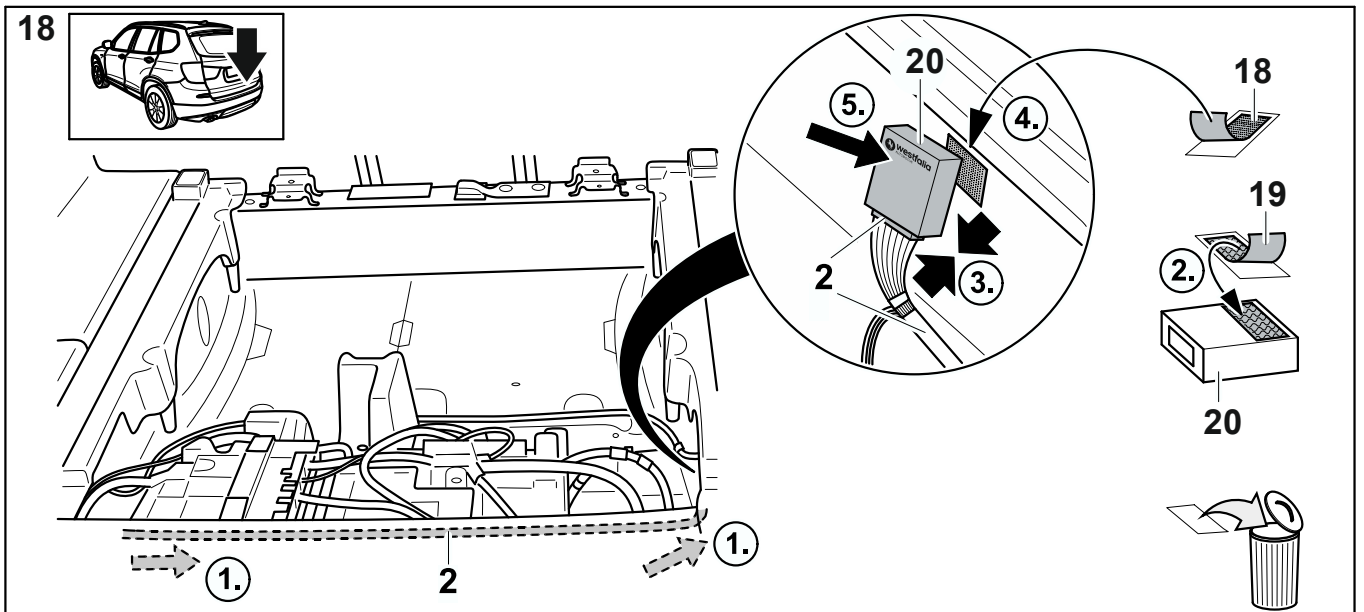
F10



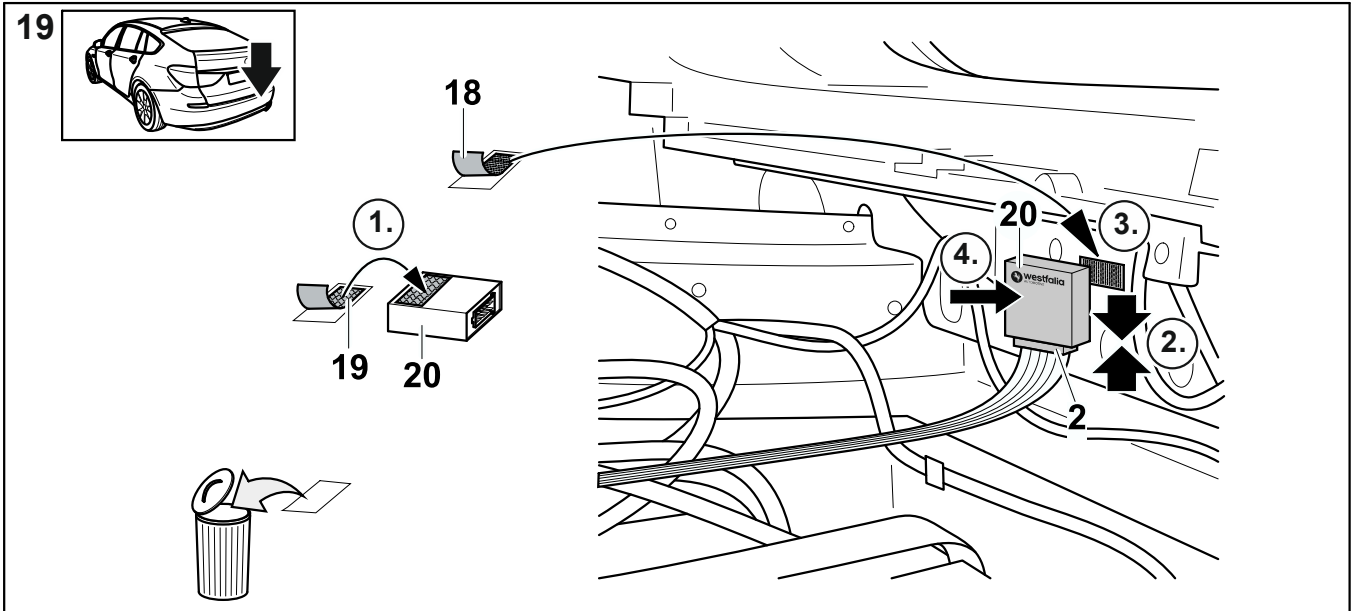
F11



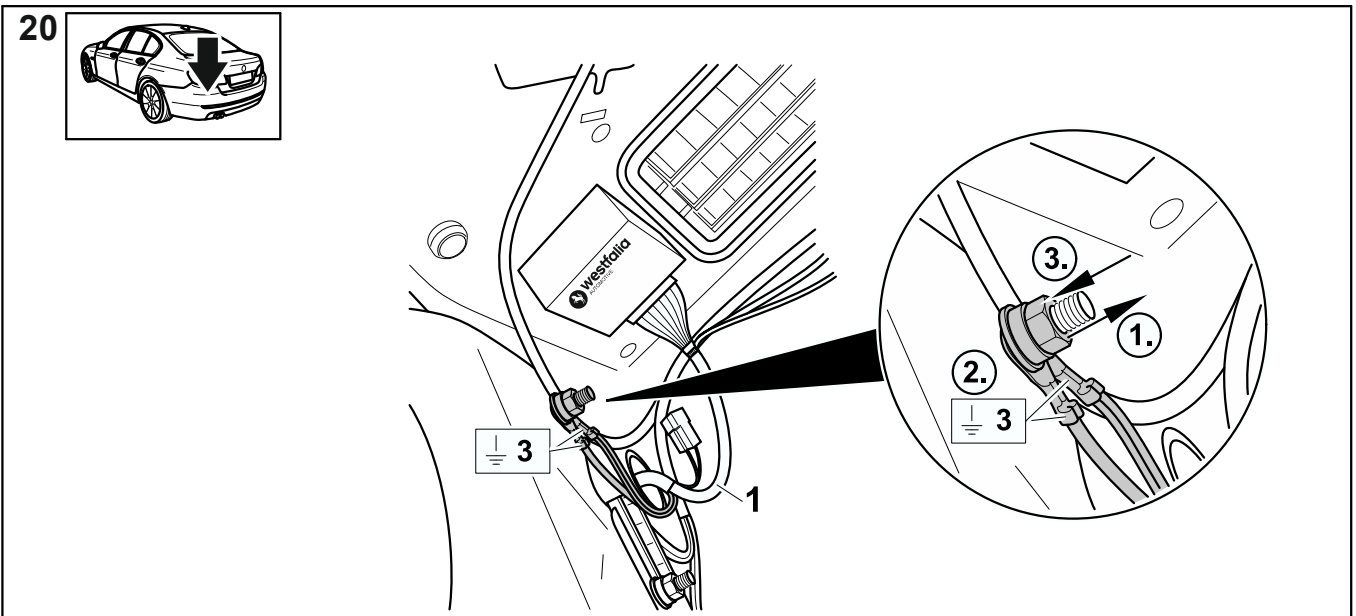
F25, F26



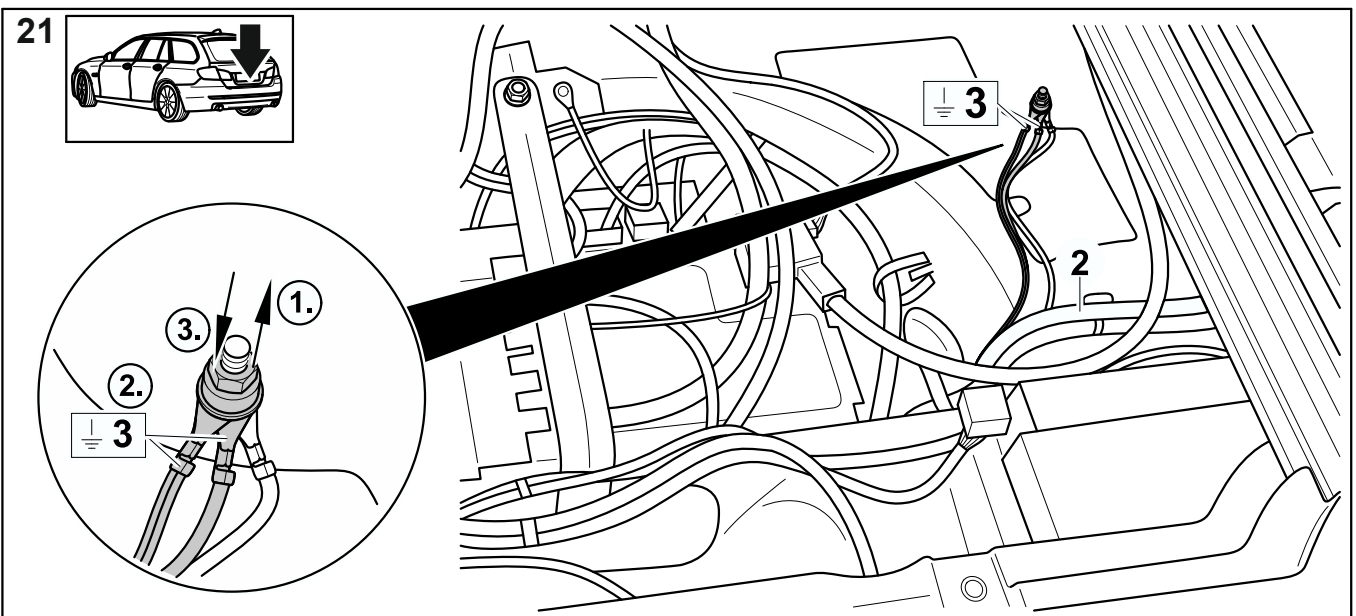
F07



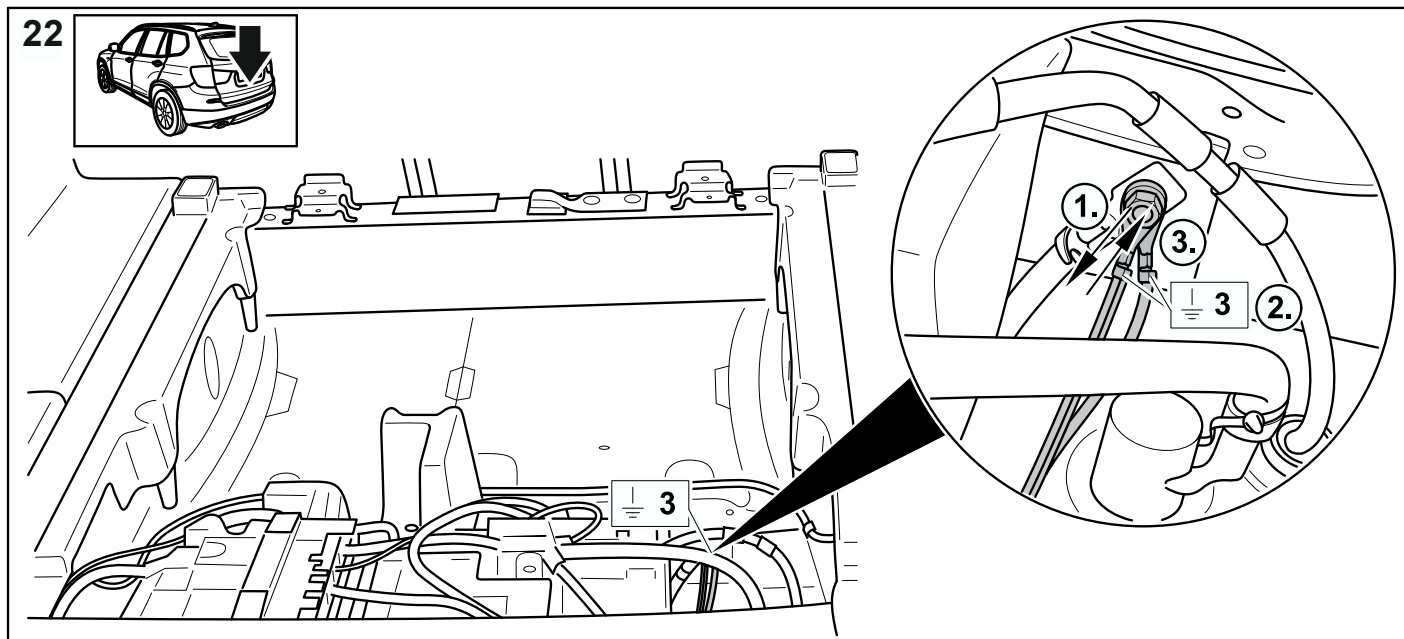
F10



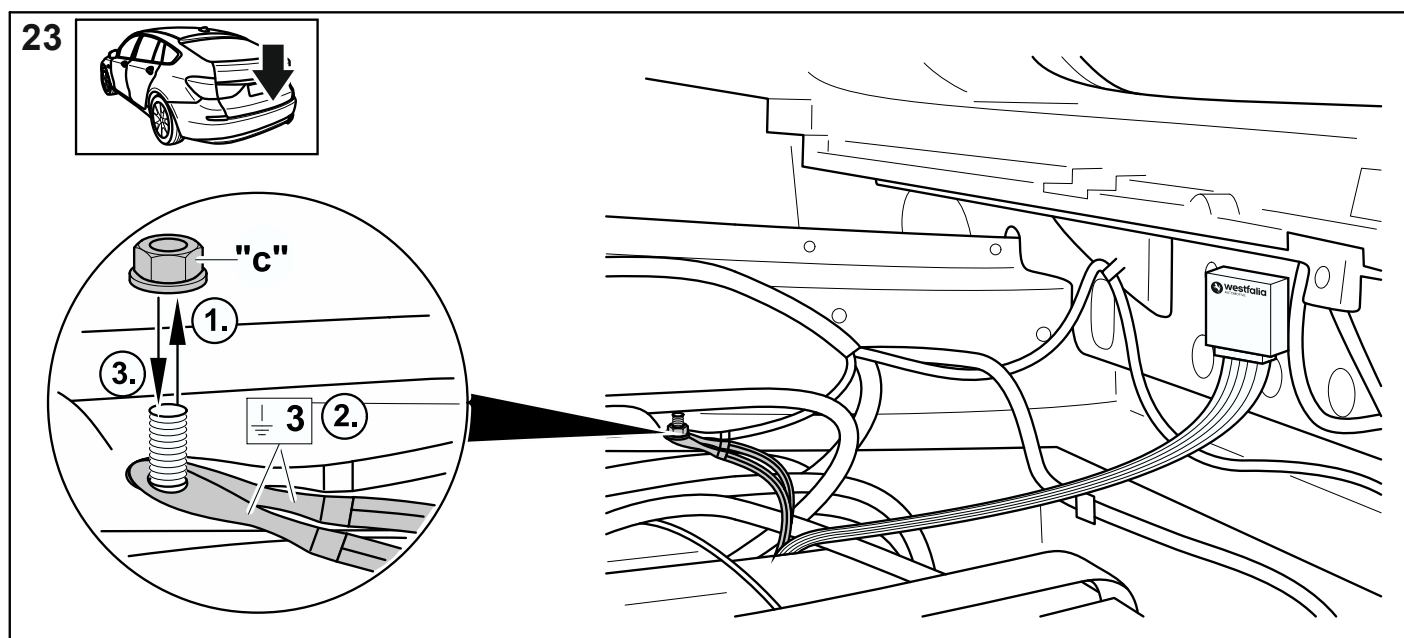
F11



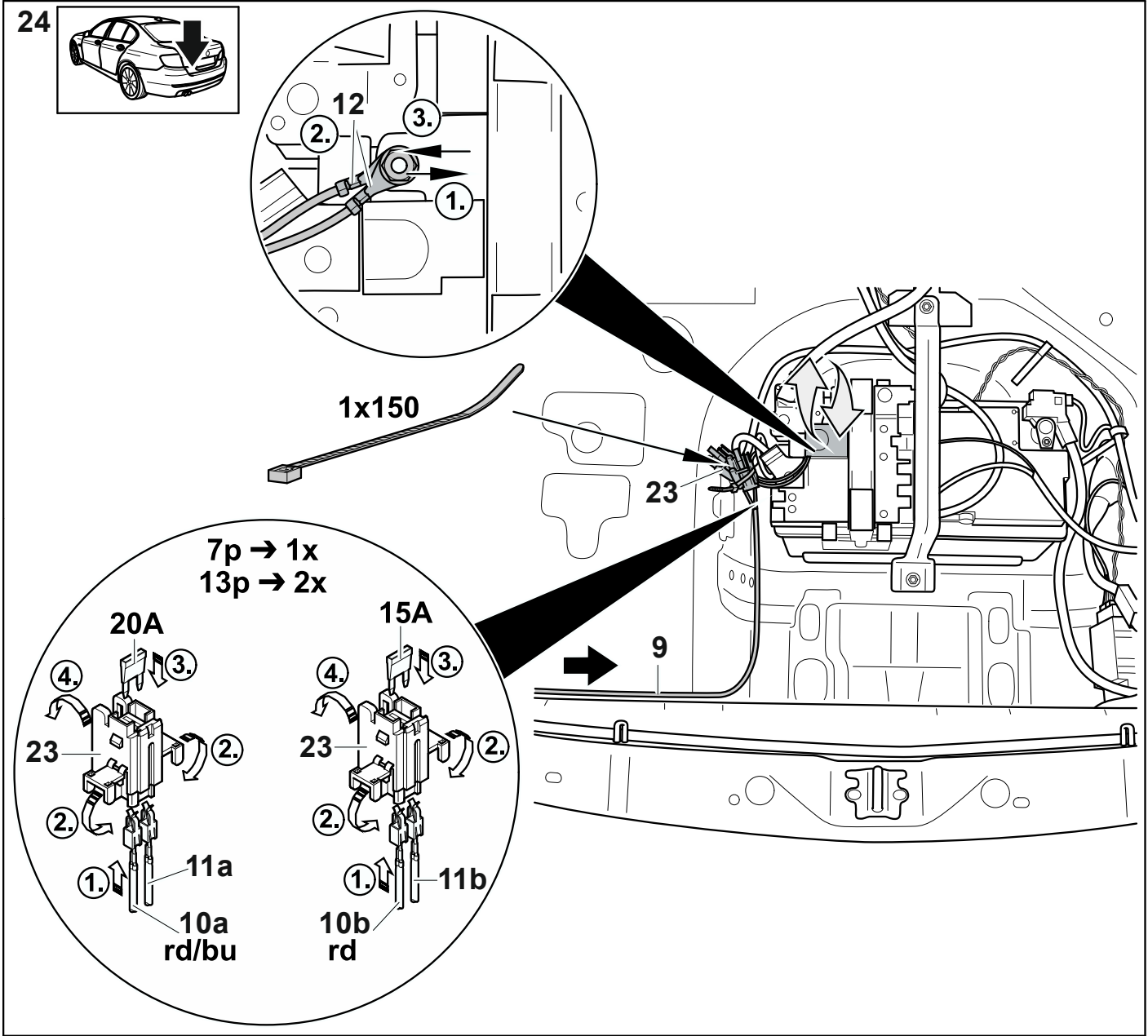
F15, F26



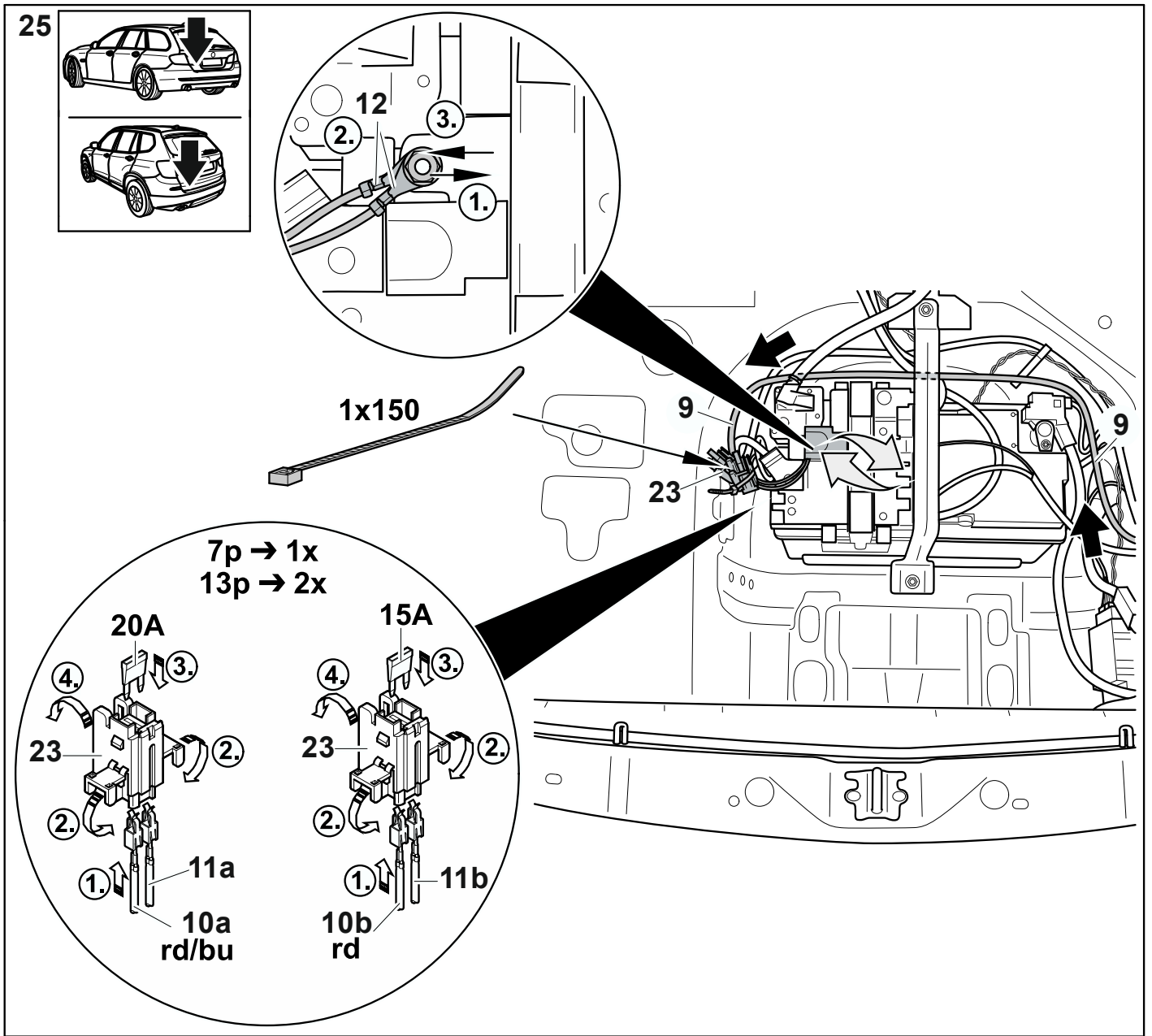
F07

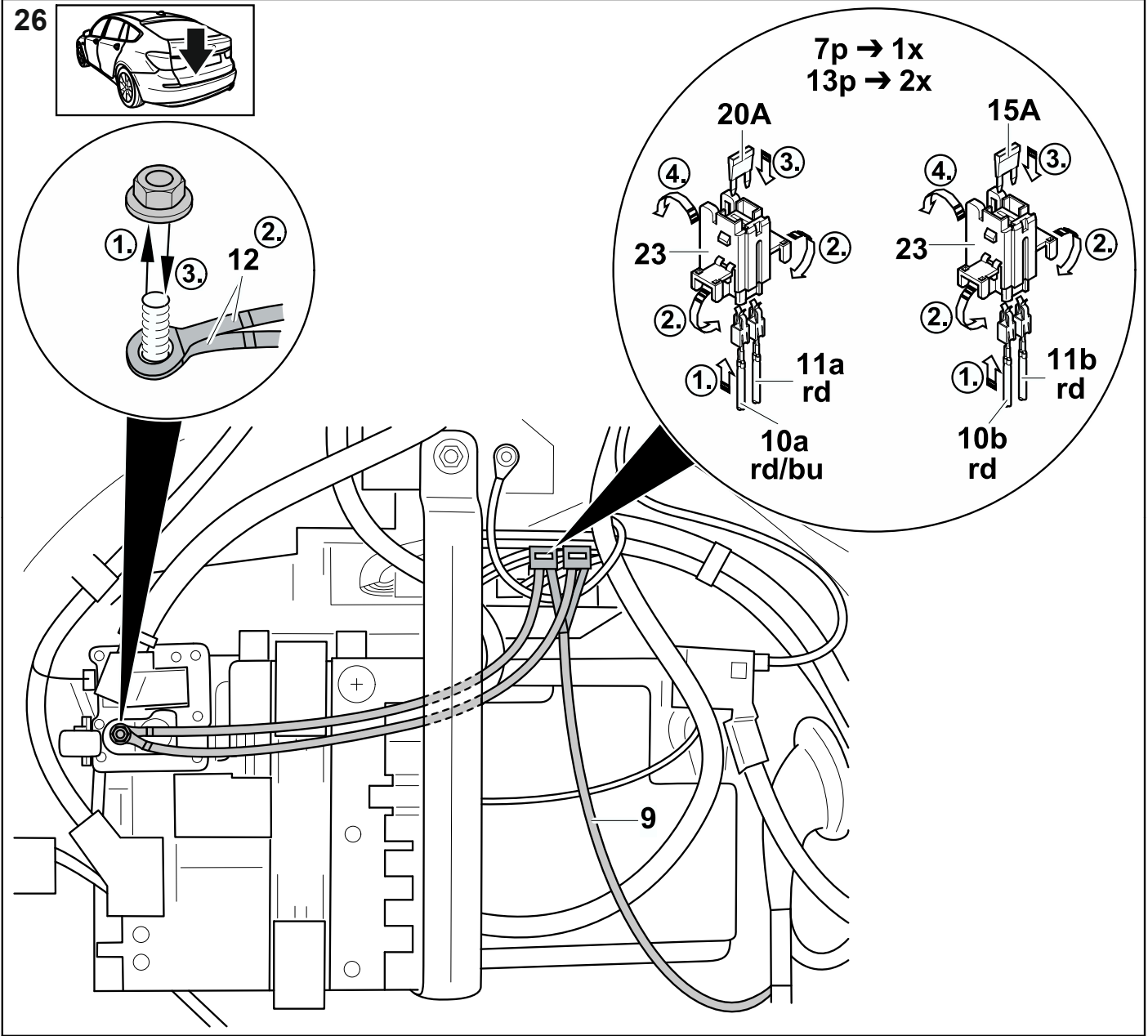


F10



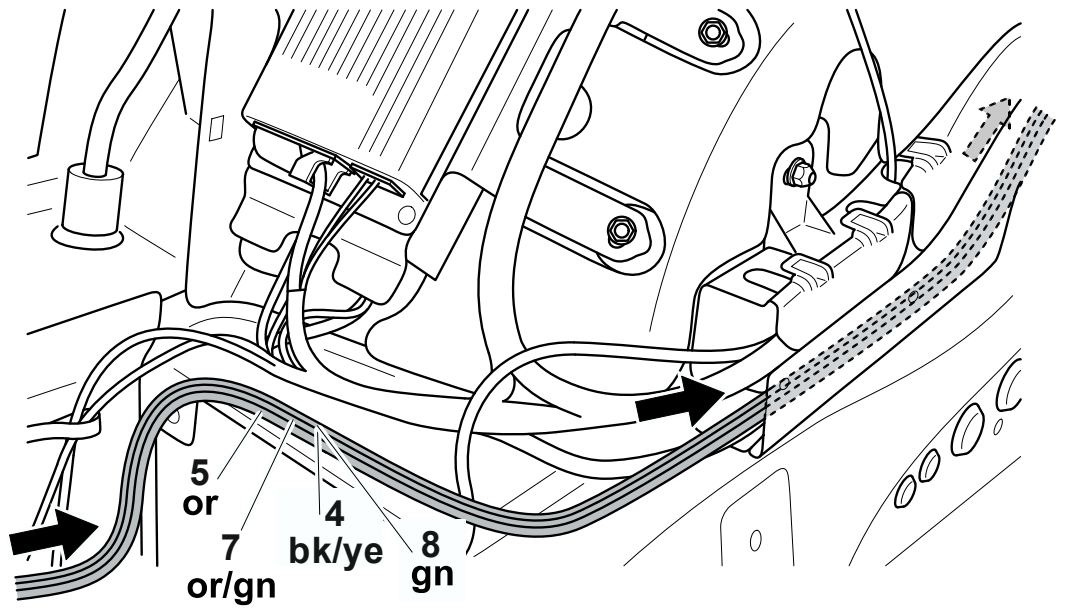
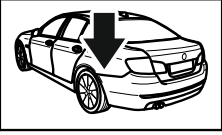
F11, F25, F26





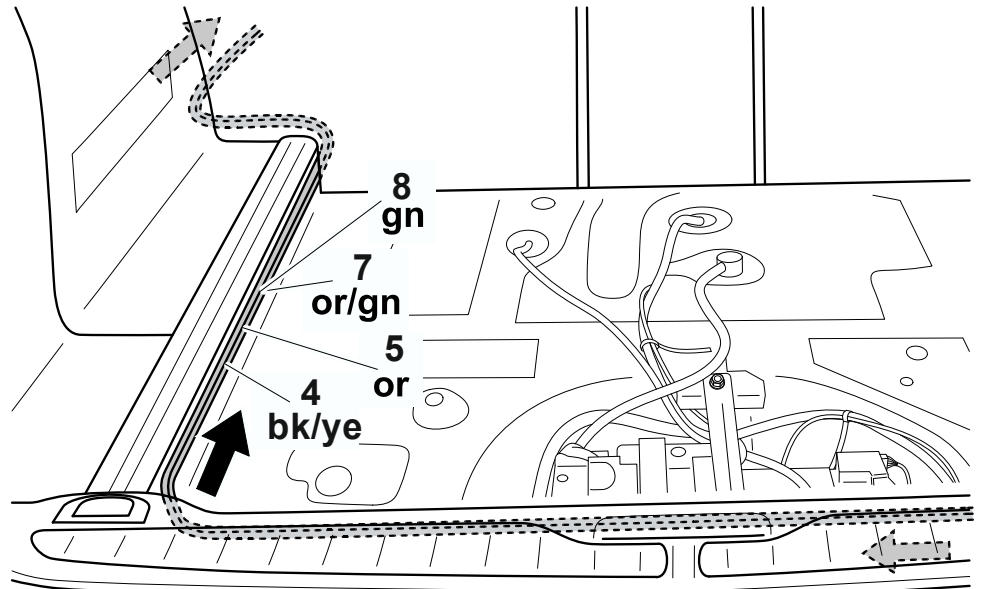
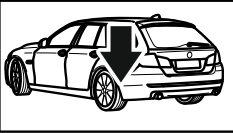
F10

27

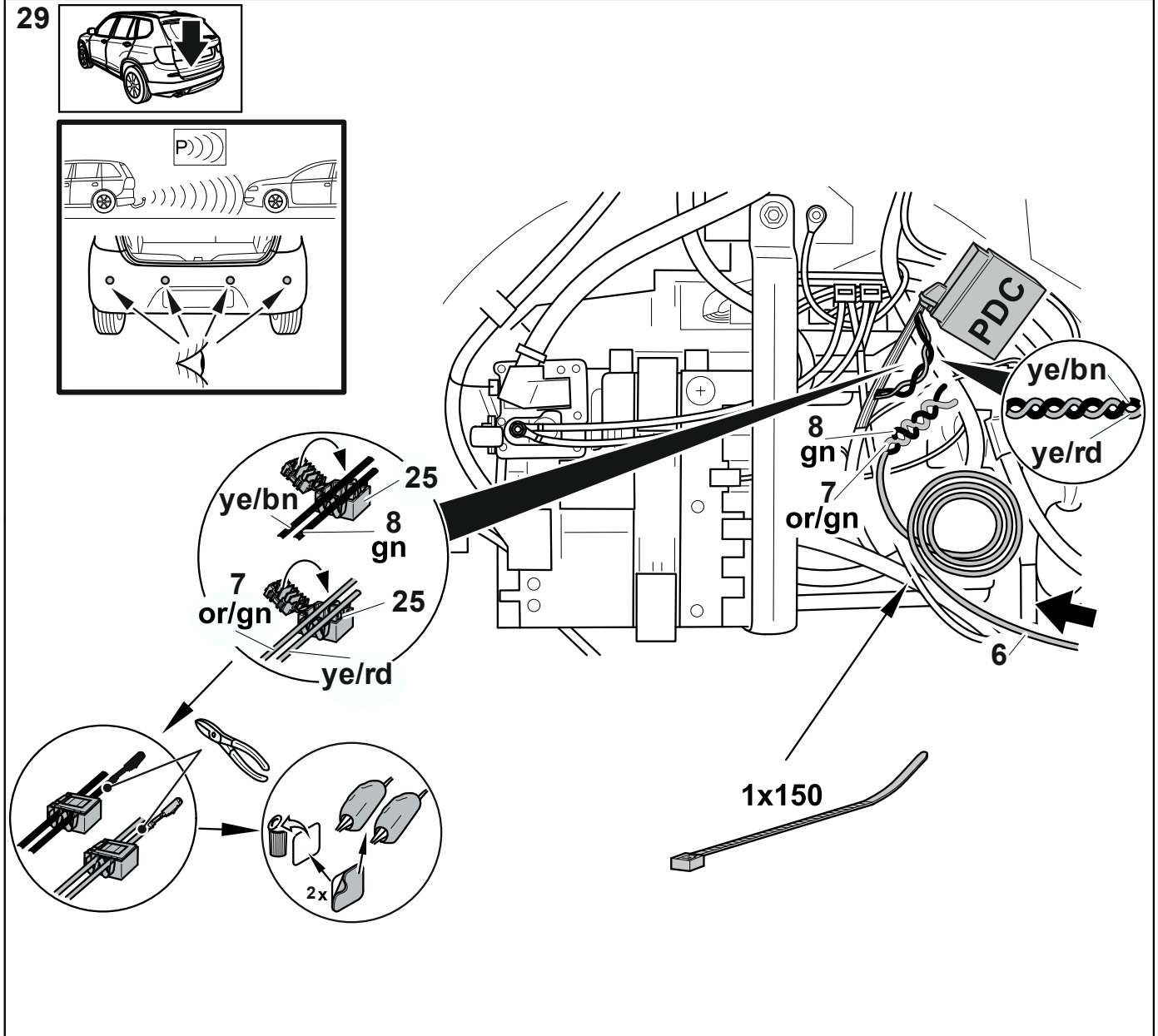


F11, F07

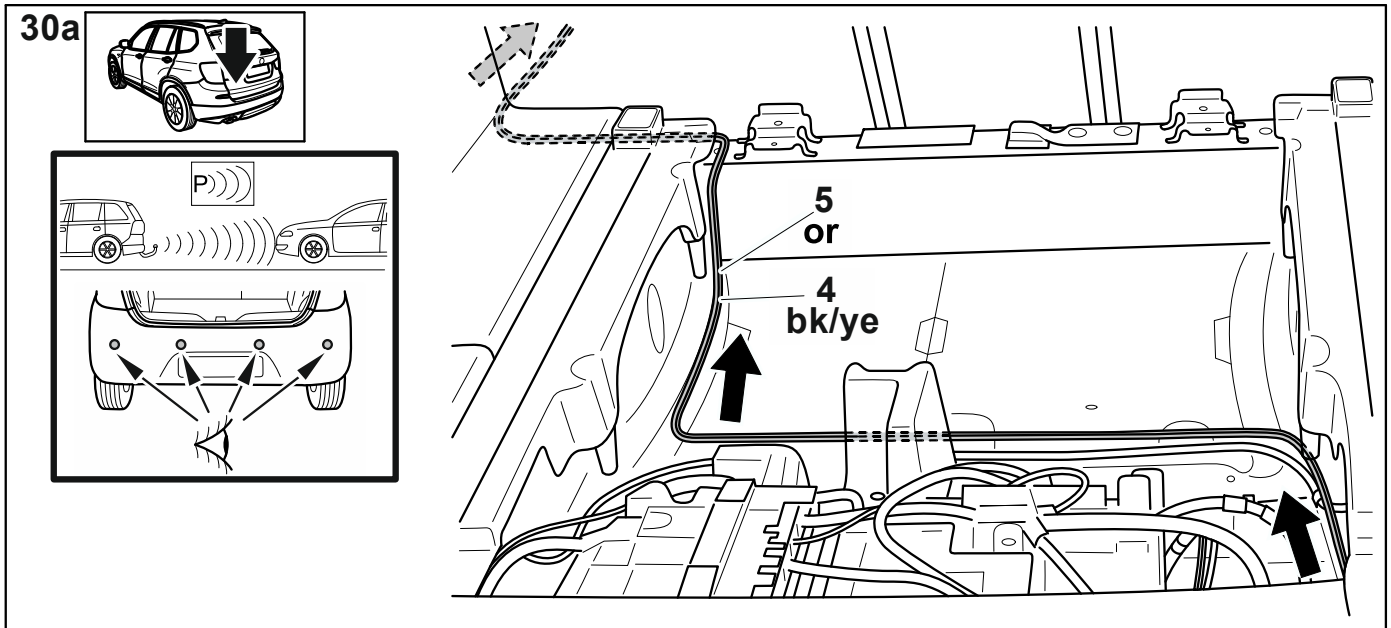
28



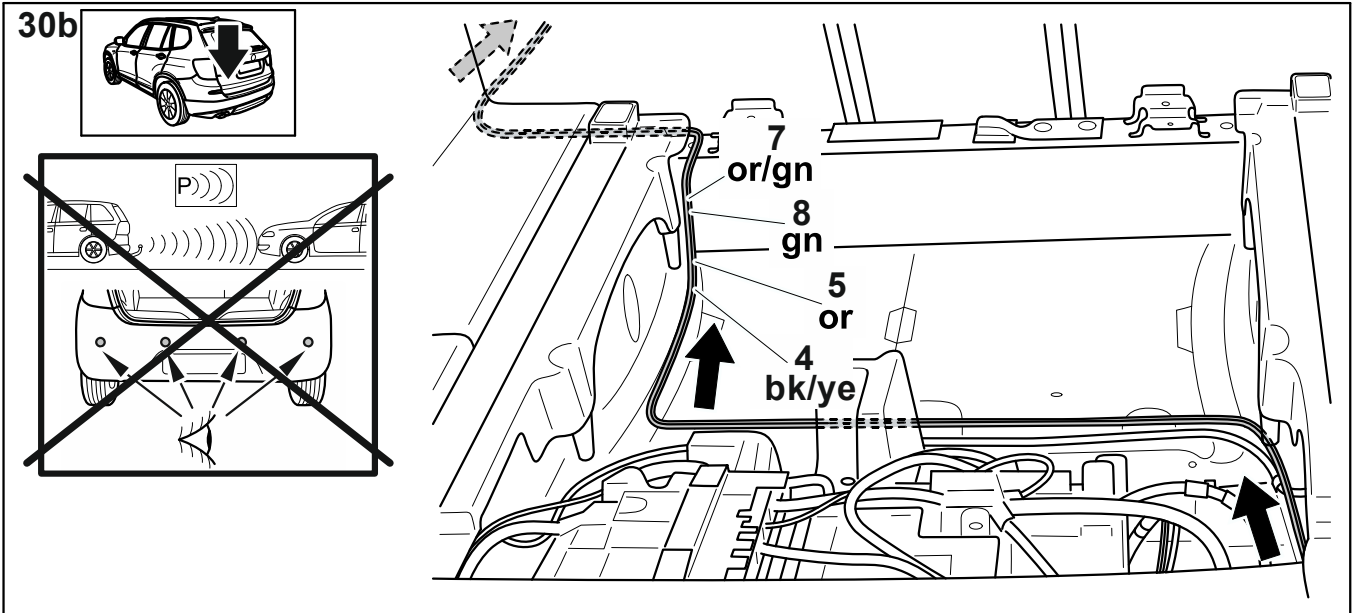
F25, F26



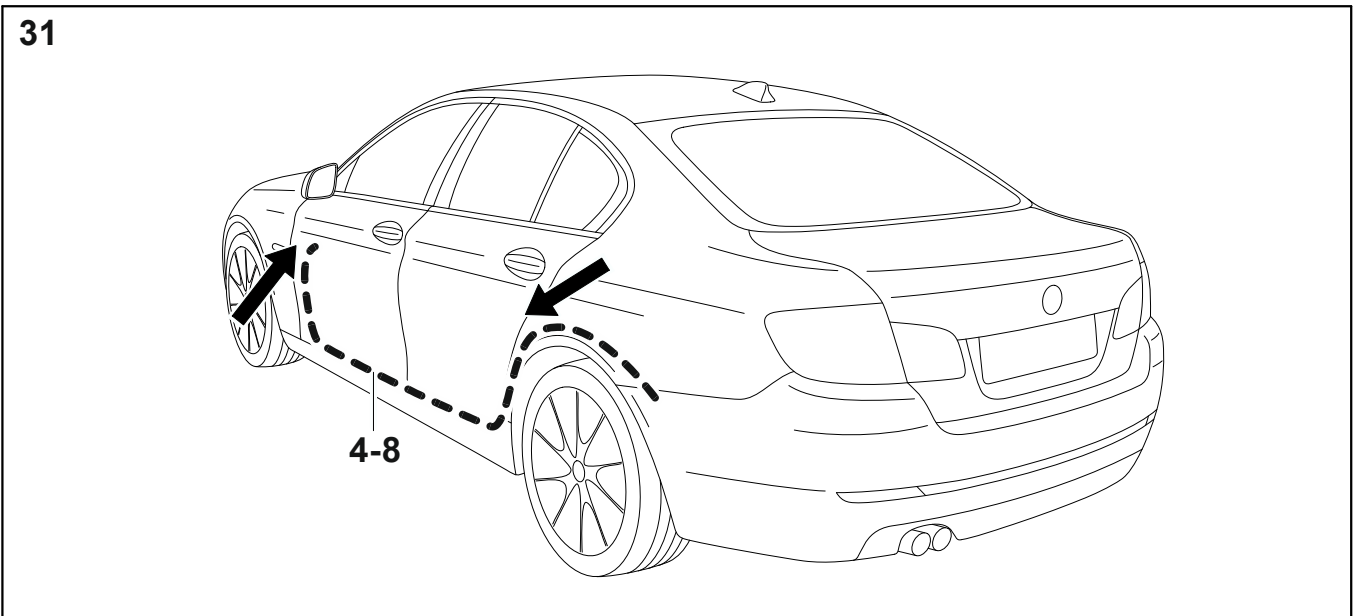
F25, F26



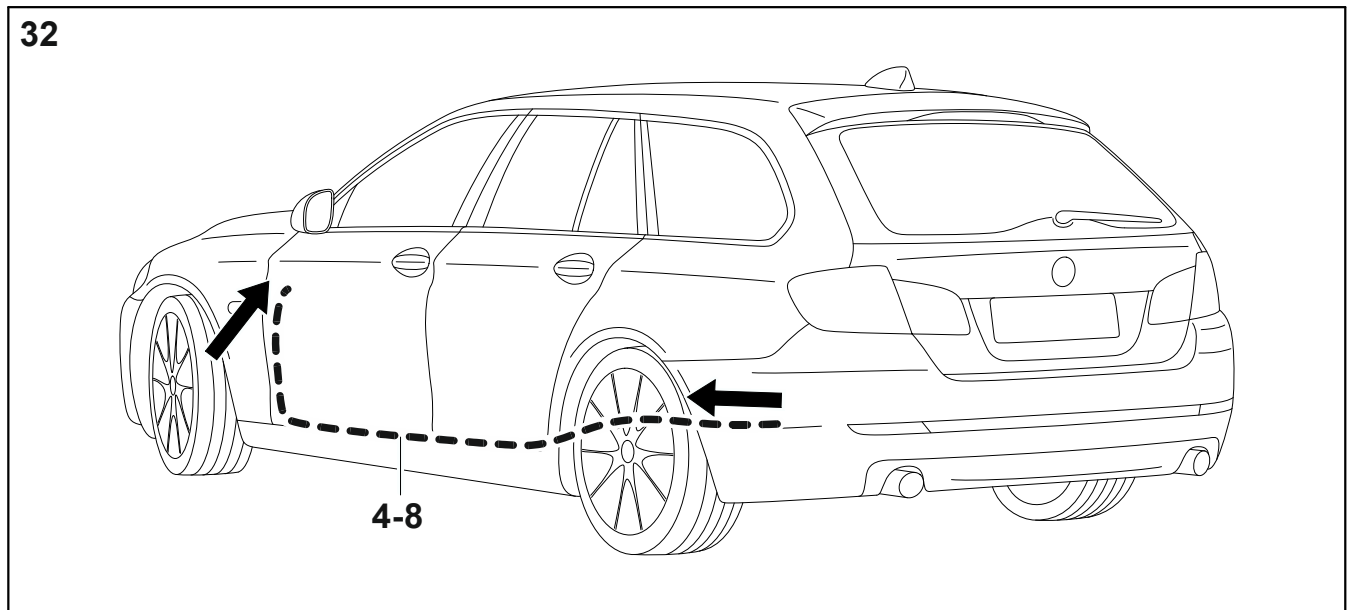
F25, F26



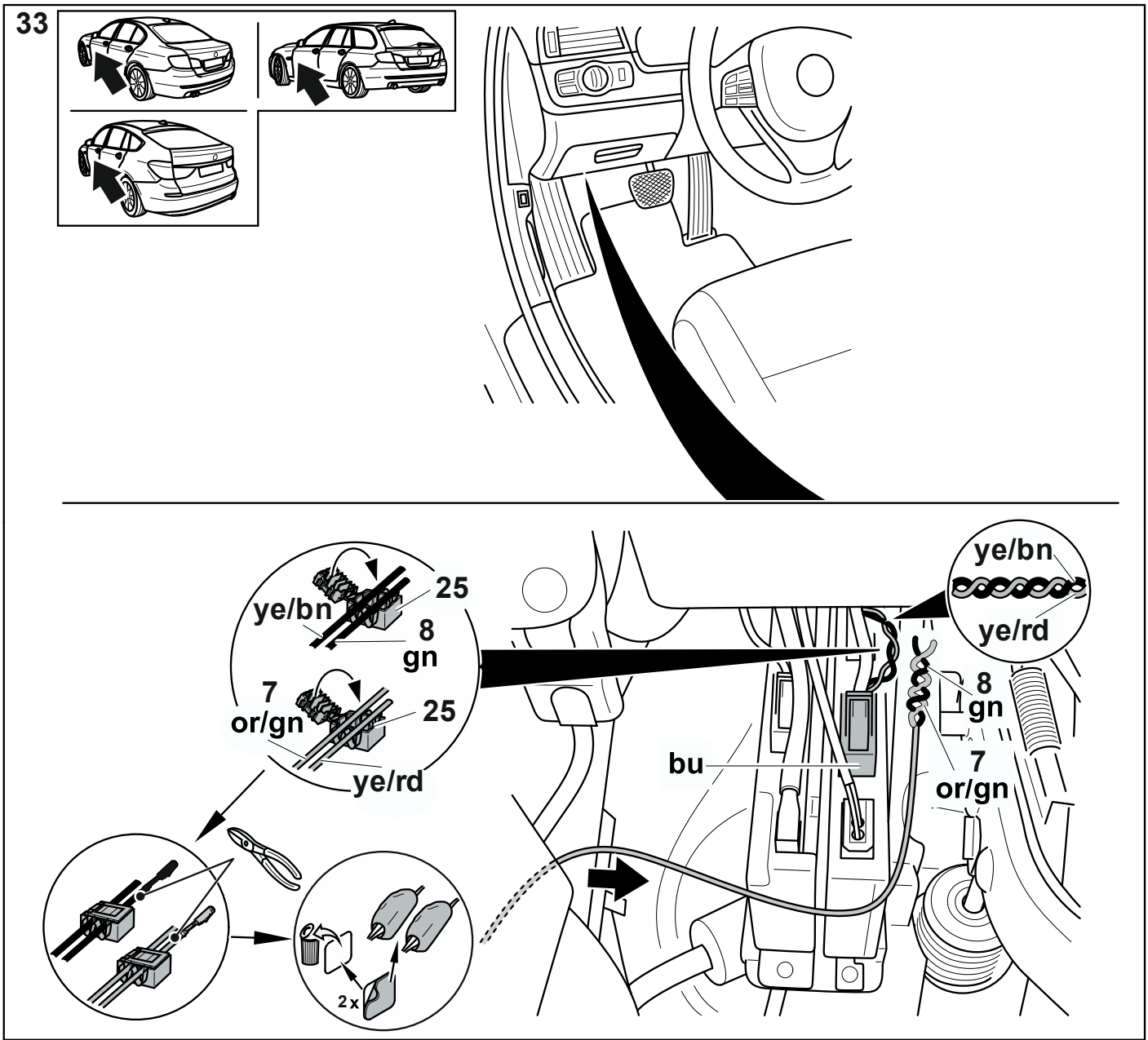
F10



F11, F25, F26, F07

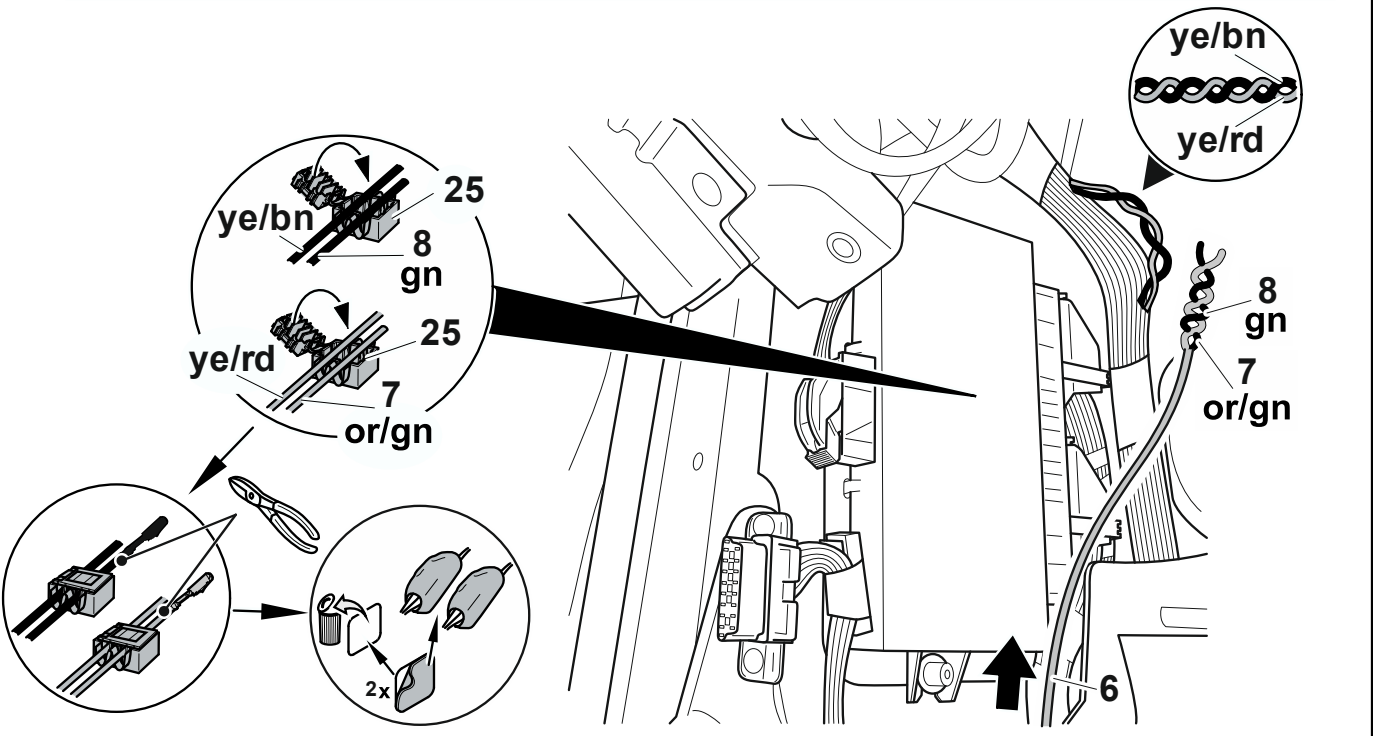
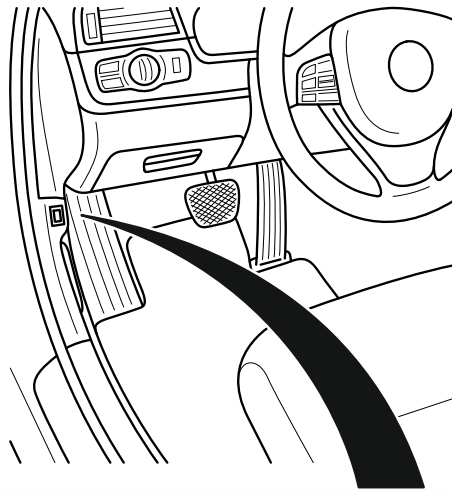
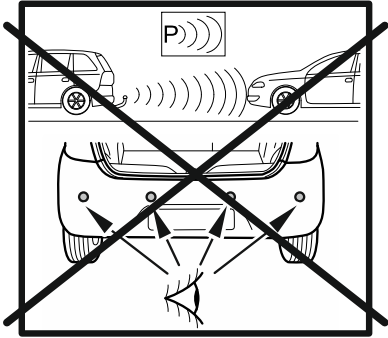
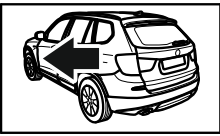


F10, F11, F07



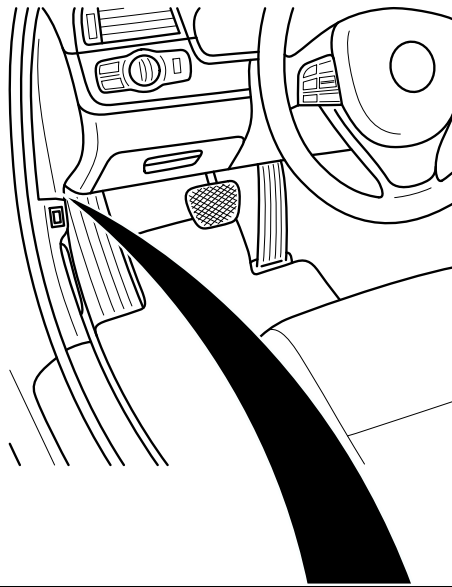
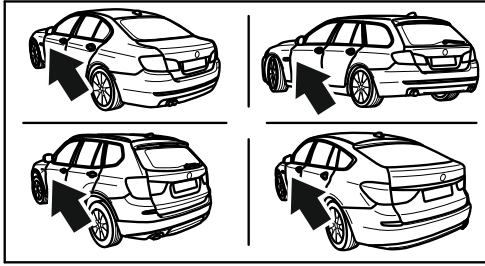
F25, F26

34

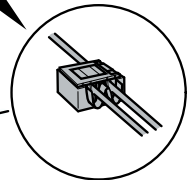
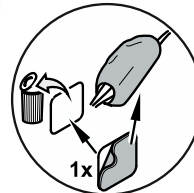
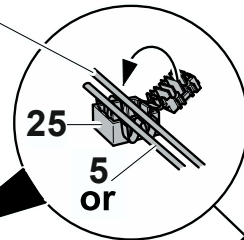
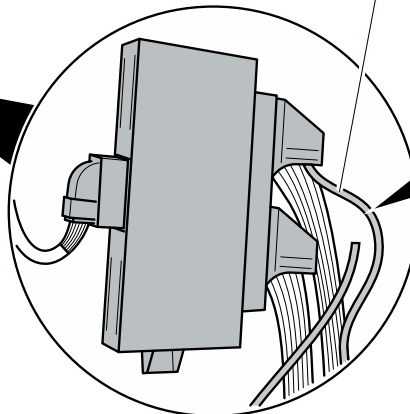
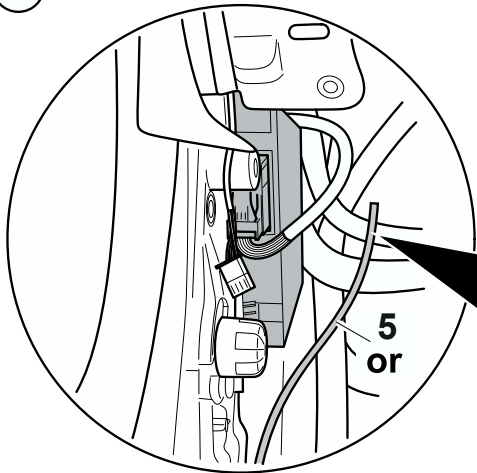
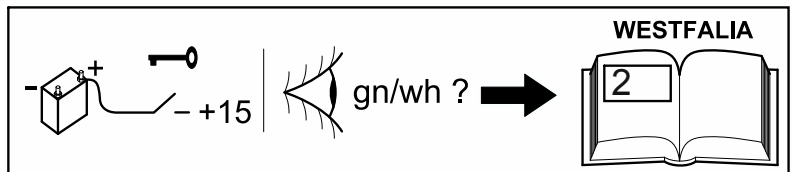


F10, F11, F25, F26, F07

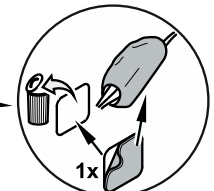
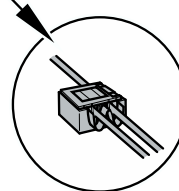
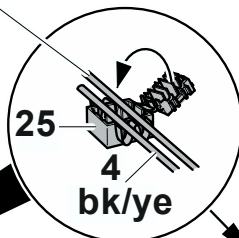
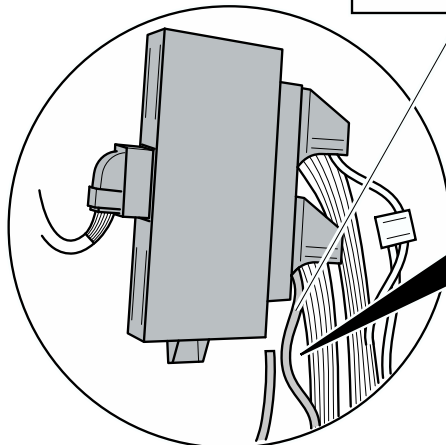
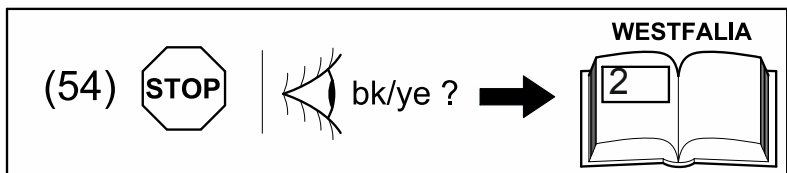
35



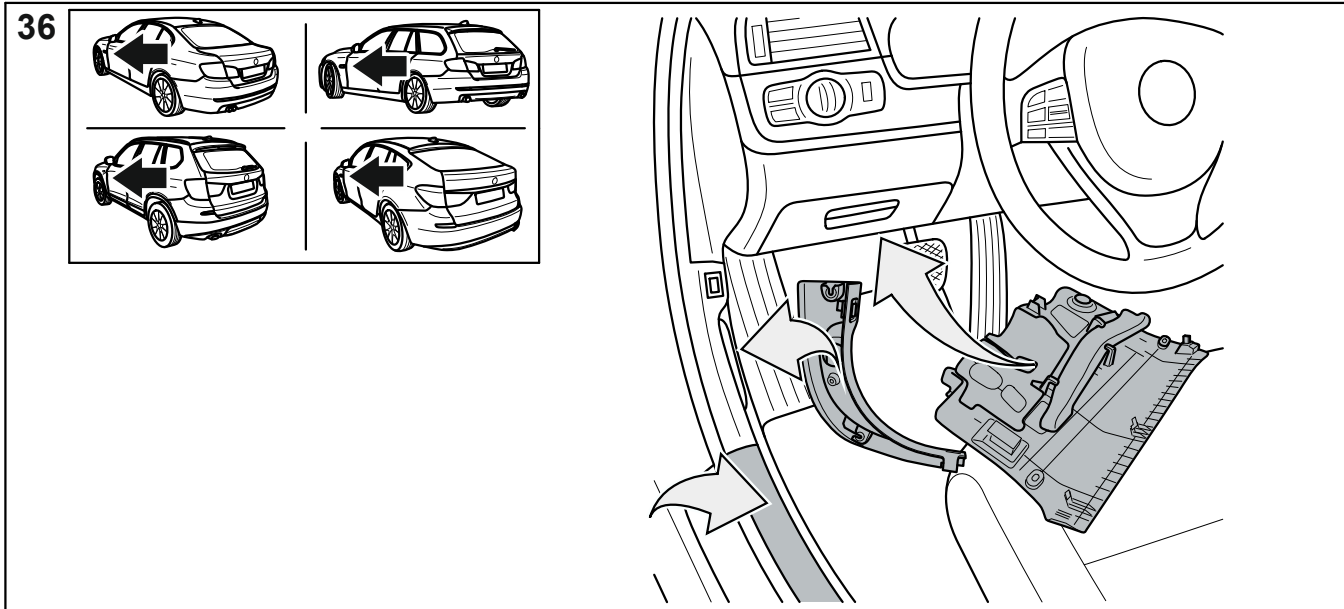
1.



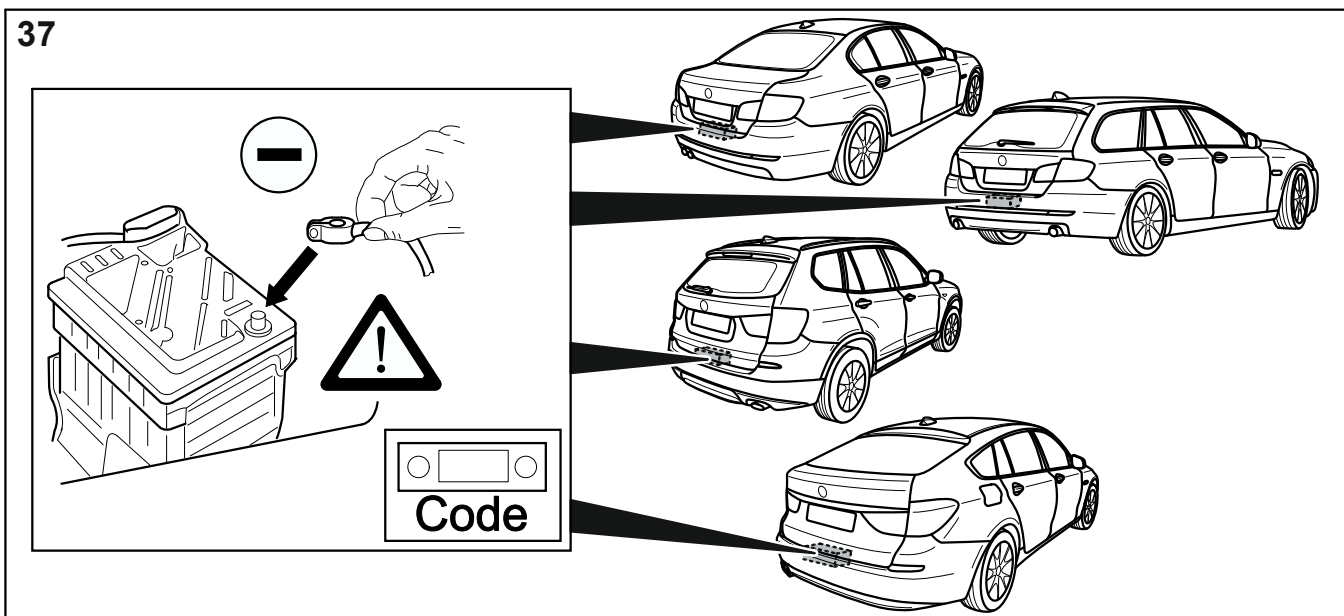
2.



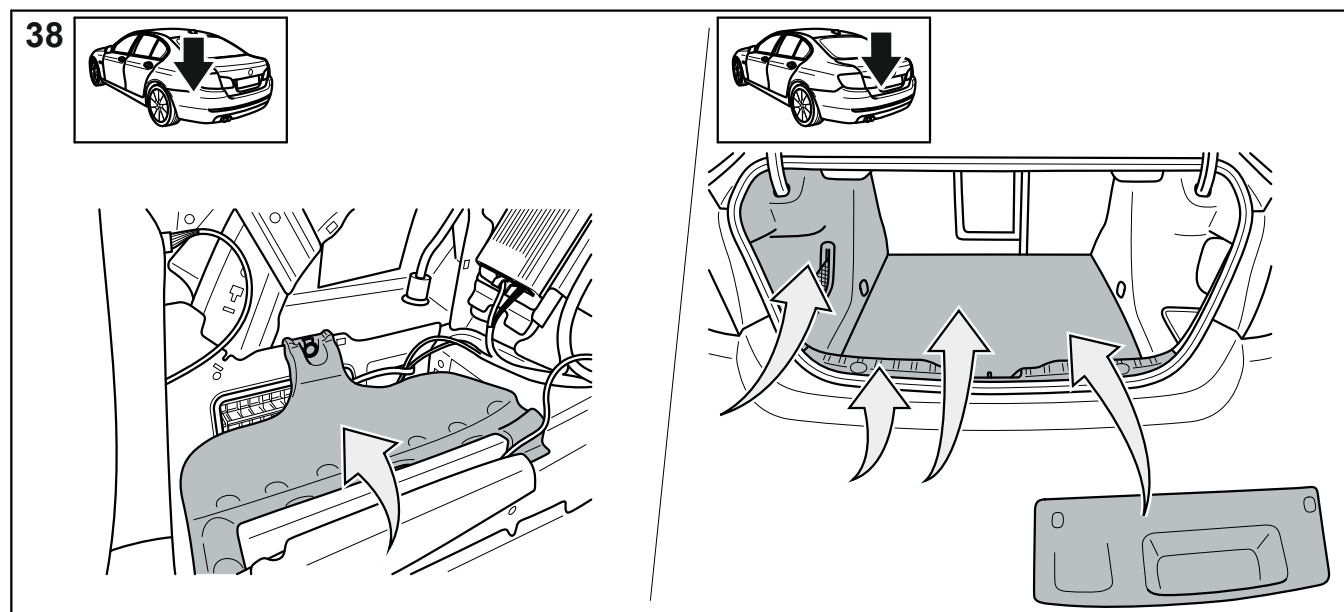
F10, F11, F25, F26, F07



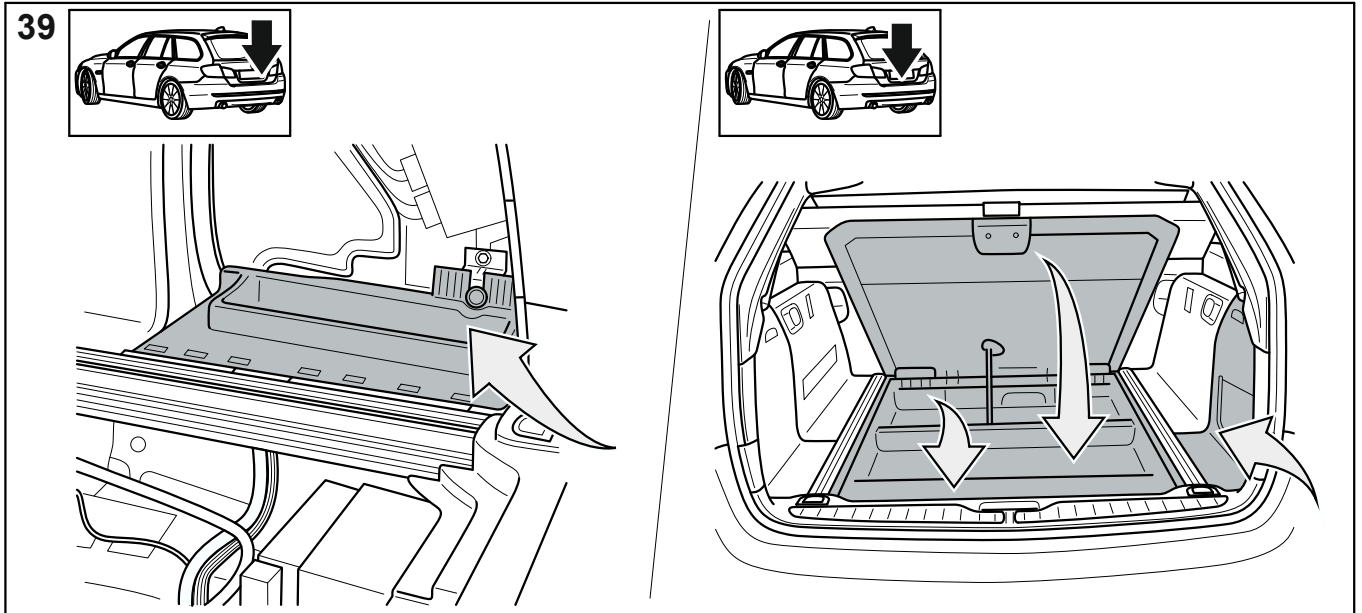
F10, F11, F25, F26, F07



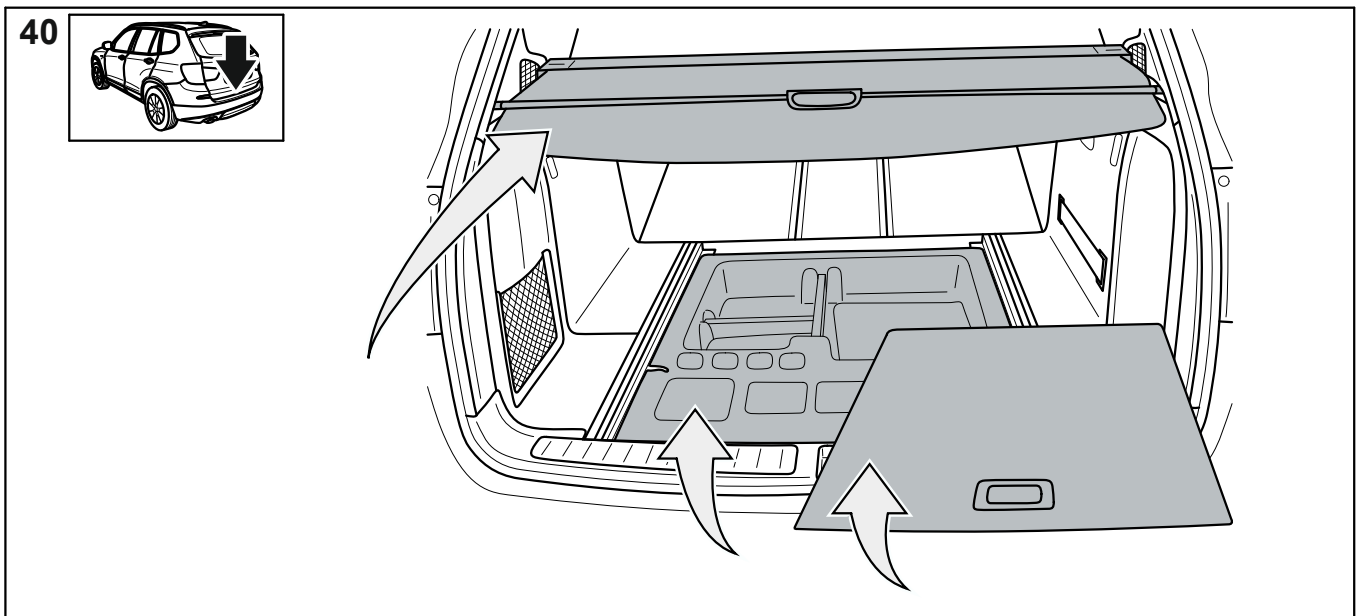
F10



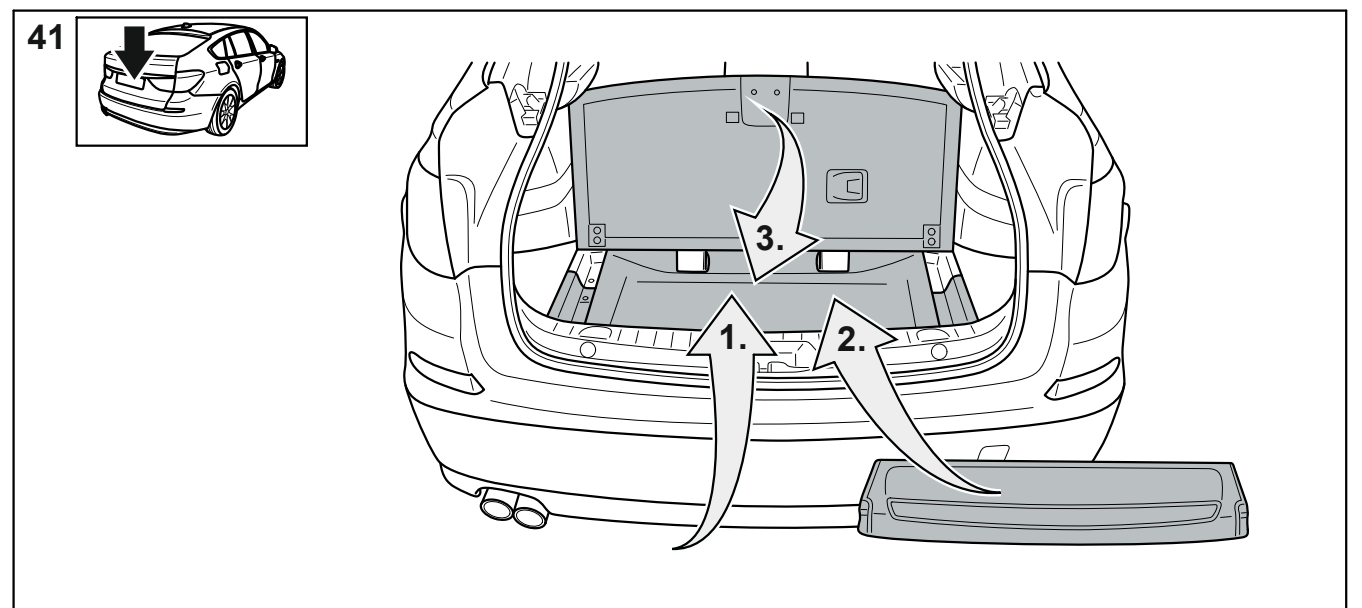
F11



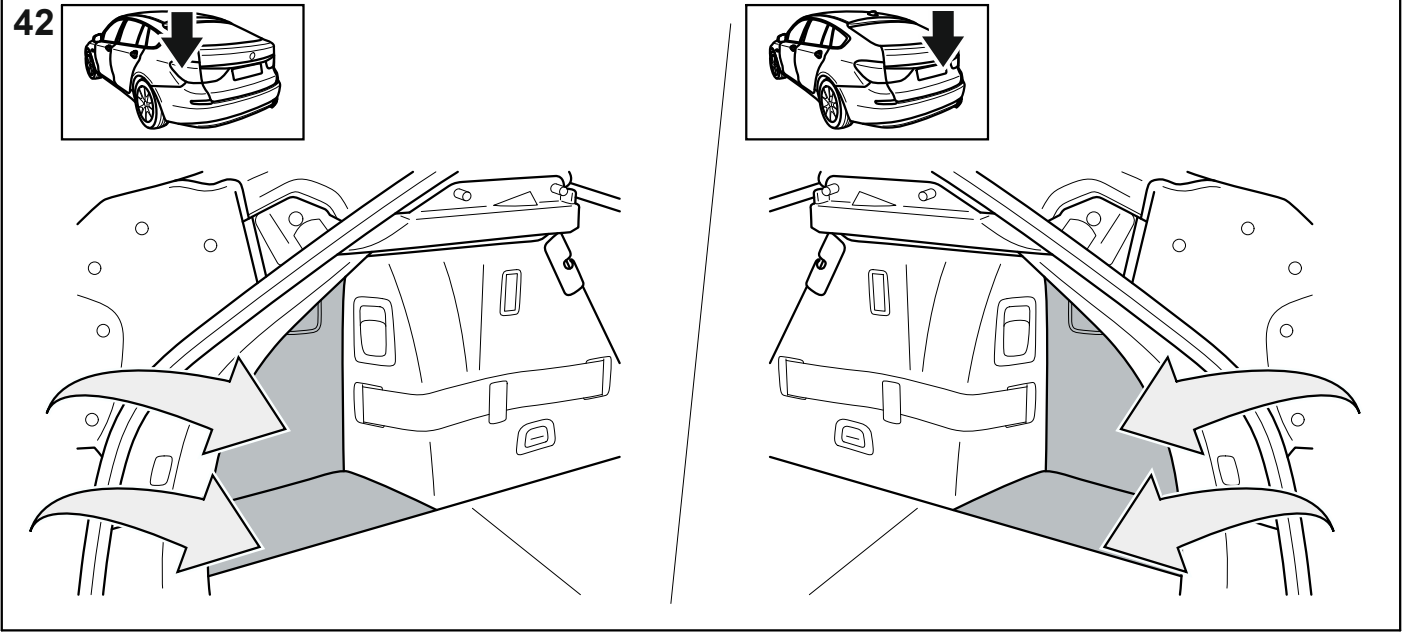
F25, F26

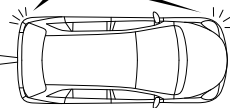
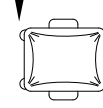
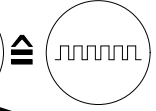
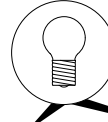
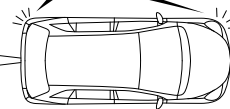
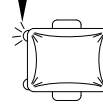
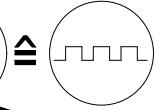
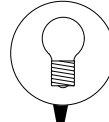
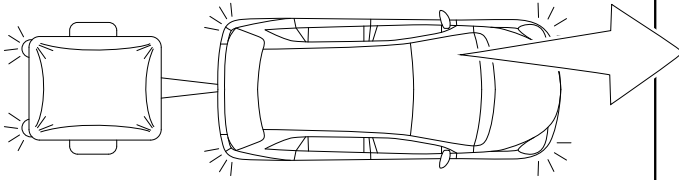


F07

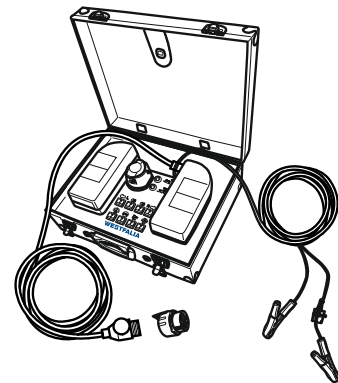


F07

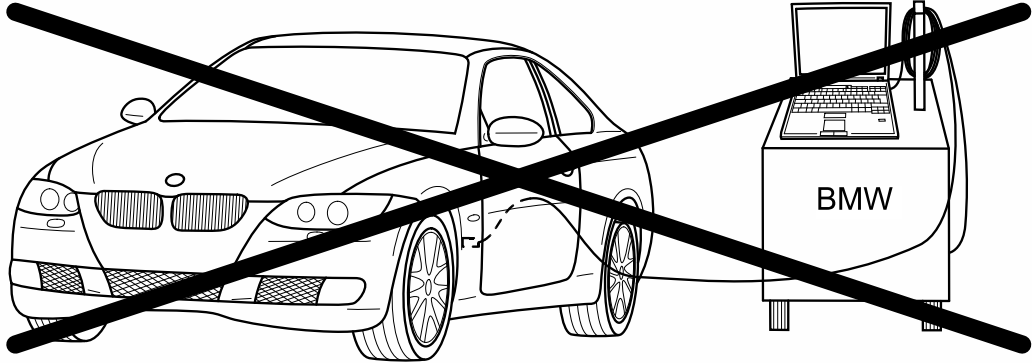
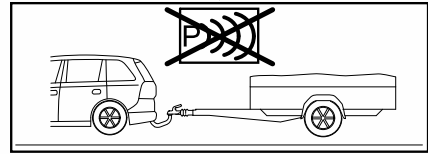
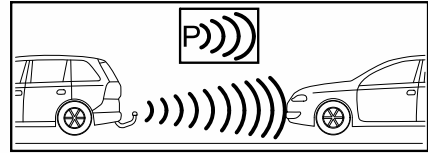
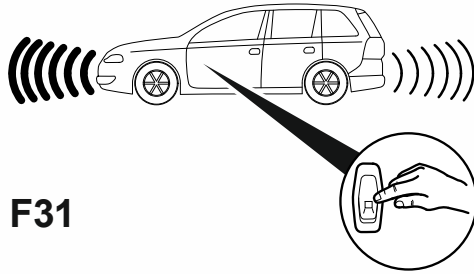




Trailer simulation for carcheck 7-pin and 13-pin
WA no.: 900 001 300 198

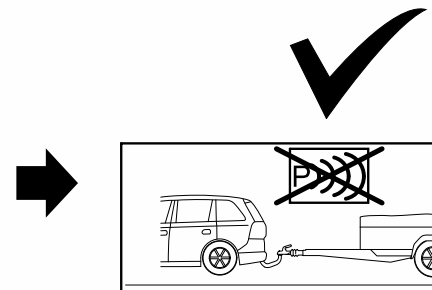
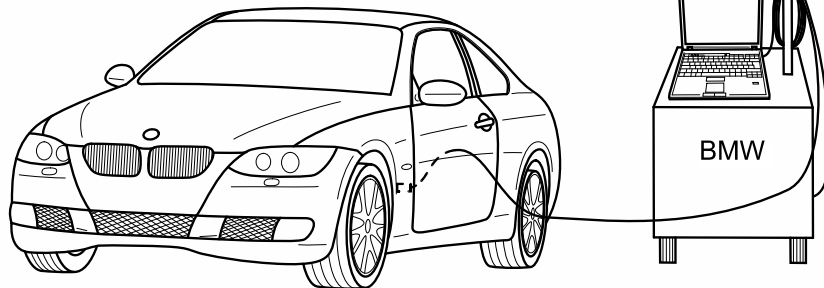
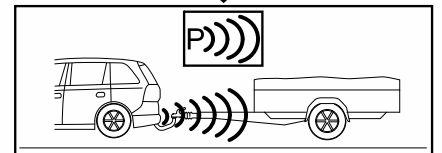
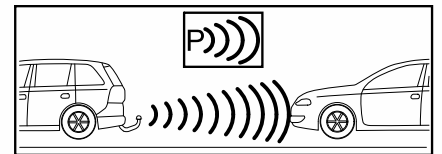
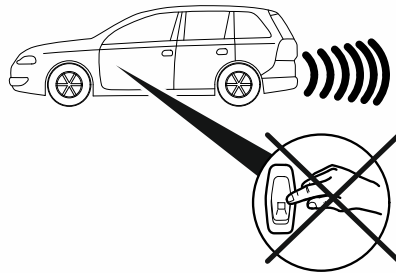


BMW 1er F20
BMW 2er F22
BMW 3er F30, F31
BMW 4er F32
BMW 4er F36
BMW X1

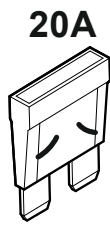
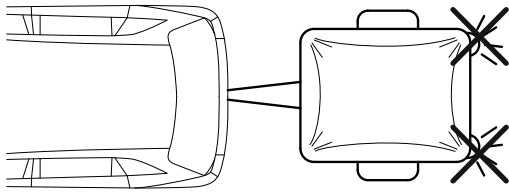
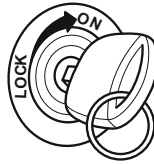


Optional

BMW 1er F20
BMW 2er F22
BMW 3er F30, F31
BMW 4er F32
BMW 4er F36
BMW X1



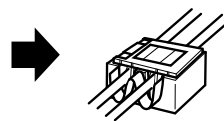
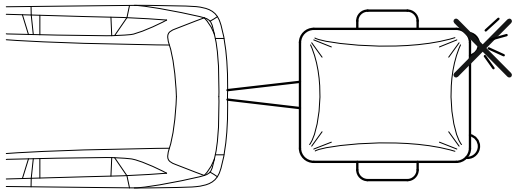
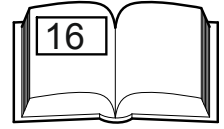
Ignition ON



+12V ?



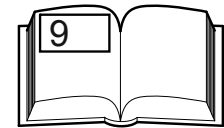
BMW 1er F20 ?



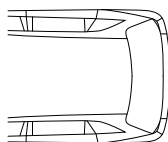
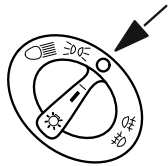
+15A - +15



BMW 1er F20 ?



Ignition ON



5 sec.



BMW 1er F20 ?

CAN ?

