

**INSTRUKCJA
MONTAŻU I EKSPLOATACJI
ZACZEPU KULOWEGO DO:
Ford Transit Connect
(2003 -)**

Nr kat. F-295

PRZEZNACZENIE

Zaczepek kulowy **F-295** jest przeznaczony do holowania przyczepy. Zaczepek ten posiada aktualne Świadectwo Homologacji uprawniające do oznaczenia wyrobu znakiem homologacji **e20**.

WARUNKI MONTAŻU

Zaczepek kulowy **F-295** może być używany i eksploatowany w samochodzie o właściwym stanie technicznym elementów nadwozia. Zaczepek musi być zamontowany i eksploatowany w samochodzie zgodnie z niniejszą instrukcją.

Wszystkie śruby i nakrętki występujące w zaczepek kulowym muszą być dokręcone odpowiednim momentem obrotowym (Mo) o wartościach podanych w poniższej tabeli (dla śrub w klasie 8.8):

M8	-	25 (Nm)	M12	-	85 (Nm)
M10	-	50 (Nm)	M16	-	200 (Nm)

WARUNKI EKSPLOATACJI

Zaczepek kulowy **F-295** posiada tabliczkę znamionową określającą prawidłowe i bezpieczne obciążenie zaczepek, tj.:

Typ: F-295 A-50X e20 00-1601 D = 8,1 kN S = 75 kg R = 1250 kg	Numer katalogowy zaczepek kulowego Klasa zaczepek kulowego (urządzenia sprzęgającego) Nr. świadectwa homologacji zaczepek kulowego Teoretyczna siła odniesienia działająca na zaczepek kulowy Max. dopuszczalne obciążenie pionowe kuli zaczepek Max. dopuszczalne obciążenie holowanej przyczepy
---	--

Siłę D wylicza się ze wzoru:

$$D = g \times \frac{T \times R}{T + R} \text{ kN}$$

T-technicznie dopuszczalna maksymalna masa, w tonach, pojazdu ciągnącego (także ciągników holujących) łącznie, jeśli występuje, z obciążeniem pionowym przyczepy z osią centralną.
R-technicznie dopuszczalna maksymalna masa, w tonach, przyczepy samochodowej z dyszlem ruchomym w płaszczyźnie pionowej lub naczepek.
g- przyspieszenie ziemskie (przyjmowane jako 9,81 m/s²)

Podczas eksploatacji poszczególne elementy zaczepek kulowego powinny być utrzymane w należytym stanie technicznym i zabezpieczone przed działaniem korozji. W czasie holowania przyczepy musi być złączona dodatkowym elastycznym złączem o odpowiedniej wytrzymałości (linka, łańcuch). W czasie eksploatacji zaczepek kulowego należy okresowo sprawdzać połączenia śrubowe, a w przypadku poluzowania nakrętek należy je dokręcić.

MONTAŻ

Zaczepek kulowy **F-295** składa się z następujących elementów:

- | | | | |
|------------------------------|----------|------------------------------|----------|
| 1. Korpus | - 1 szt. | 7. Podkładka sprężysta Ø12,2 | - 8 szt. |
| 2. Kula | - 1 szt. | 8. Podkładka sprężysta Ø16,3 | - 2 szt. |
| 3. Wspornik prawy | - 1 szt. | 9. Podkładka okrągła Ø13,0 | - 8 szt. |
| 4. Wspornik lewy | - 1 szt. | 10. Podkładka okrągła Ø17,0 | - 2 szt. |
| 5. Śruba M12x40 (PN/M-82105) | - 8 szt. | 11. Nakrętka M12 | - 4 szt. |
| 6. Śruba M16x50 (PN/M-82105) | - 2 szt. | 12. Nakrętka M16 | - 2 szt. |

30.10.2015.

Nr kat. F-295

**TOW BAR FOR
Ford Transit Connect
(2003 -)
FITTING AND OPERATION MANUAL**

Cat. No.F-295

DESTINATION

Tow bar **F-295** is designed for towing a trailer. This ball hook has a current certification of approval authorizing the product with **e20** certification sign.

FITTING CONDITIONS

Tow bar **F-295** can be used and operated in a car with proper technical conditions of body elements. Those parts cannot be mechanically damaged. The ball hook has to be installed and operated in a car according to this instruction. All bolts and nuts in ball hook have to be screwed down with proper torque (Mo). Torque values are given below:

M8	-	25 (Nm)	M12	-	85 (Nm)
M10	-	50 (Nm)	M16	-	200 (Nm)

OPERATION CONDITIONS

The tow bar **F-295** has a rating plate describing correct and safe loads of the hook:

Typ: F-295 A-50X e20 00-1601 D = 8,1 kN S = 75 kg R = 1250 kg	Tow bar catalogue number. Tow bar class (compressing device) Tow bar certification of approval number Teoretical related force working on a ball hook Max permissible vertical load of the hook ball Max permissible load of towing trailer
---	--

D - force is calculated using the following formula:

$$D = g \times \frac{T \times R}{T + R} \text{ kN}$$

T-technically permissible maximum mass in tonnes of the towing vehicle (also towing tractors) including, if necessary, the vertical load of a centrale axle trailer.
R-technically permissible maximum mass in tonnes of the full trailer with drawgal free to move in the vertical plane or of the semi-trailer.
g-acceleration due to gravity(assumed as 9,81 m/s²)

During operating individual elements of ball hook should be kept in a proper technical condition and protected from corrosion. The trailer must be linked with an elastic joint with proper durability (cord, chain) while towing. It is necessary to check periodically bolt joints during operating the ball hook. If screws are eased, it is necessary to screw them down.

FITTING:

The tow bar **F-295** is made up of the following elements:

- | | | | |
|---------------------|------------|------------------------|------------|
| 1. Towbar mainframe | - 1 piece | 7. Spring washer Ø12,2 | - 8 pieces |
| 2. Tow ball | - 1 piece | 8. Spring washer Ø16,3 | - 2 pieces |
| 3. Right support | - 1 piece | 9. Flat washer Ø13,0 | - 8 pieces |
| 4. Left support | - 1 piece | 10. Flat washer Ø17,0 | - 2 pieces |
| 5. Bolt M12x40 | - 8 pieces | 11. Nut M12 | - 4 pieces |
| 6. Bolt M16x50 | - 2 pieces | 12. Nut M16 | - 2 pieces |

30.10.2015.

Cat. No. F-295

W celu zamontowania zaczepek kulowego **F-295** należy przestrzegać poniższego opisu:

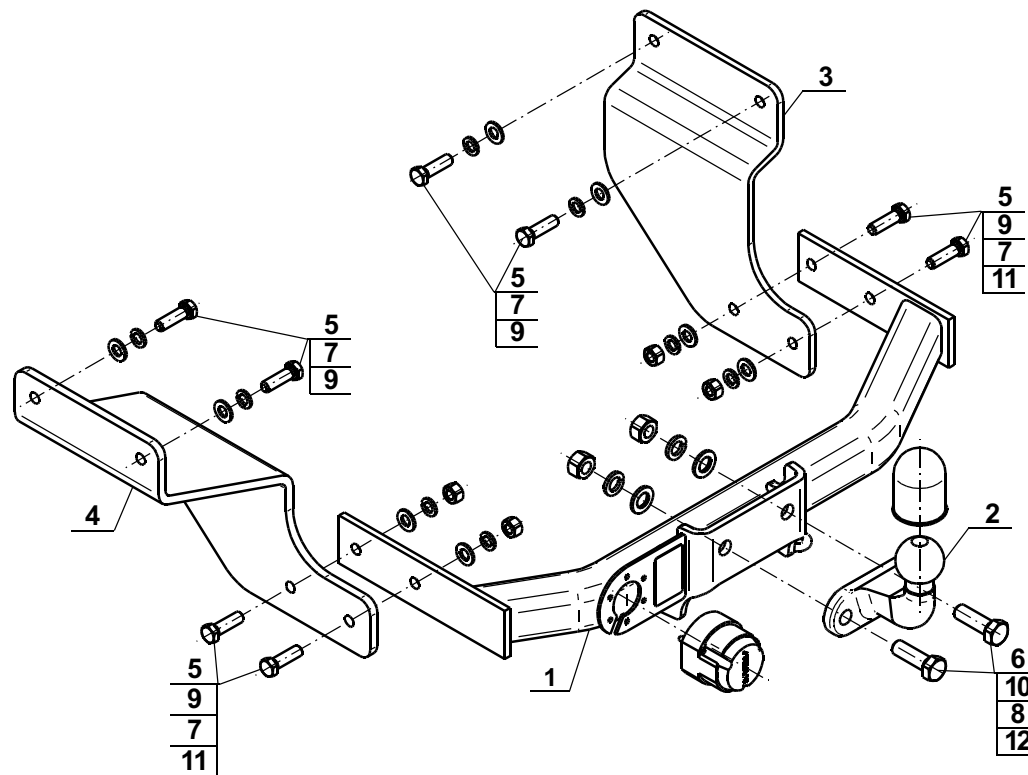
1. Montaż zaczepek nie wymaga demontażu ani podcinania zderzaka tylnego samochodu.
2. Opuścić koło zapasowe.
3. Przyłożyć wspornik prawy i lewy (3, 4) do wewnętrznych stron podłużnic i skrócić w fabrycznych punktach śrubami M12x40 (5) wraz z podkładkami sprężystymi Ø12,2 (7) i okrągłymi Ø13,0 (9).
4. Pomiędzy zamontowane wsporniki (3 i 4) wsunąć korpus (1) i skrócić śrubami M12x40 (5) wraz z podkładkami zwykłymi Ø13,0 (9), podkładkami sprężystymi Ø12,2 (7) i nakrętkami M12 (11).
5. Do korpusu (1) dokręcić kulę (2) śrubami M16x50 (6) wraz z podkładkami zwykłymi Ø17,0 (10), podkładkami sprężystymi Ø16,3 (8) i nakrętkami M16 (12).
6. Podwiesić koło zapasowe.

Przestrzeganie niniejszej instrukcji zapewnia prawidłowy montaż i eksploatację zaczepek kulowego F-295.

Po zamontowaniu zaczepek kulowego **F-295** należy uzyskać wpis w dowodzie rejestracyjnym pojazdu na dowolnej stacji kontroli technicznej pojazdu.

UWAGA: Sprawdzać połączenia śrubowe po przejechaniu 1000 km. Kulę zawsze utrzymywać w czystości i smarować smarem stałym. Stosować osłonę kuli. Wszystkie uszkodzenia mechaniczne zaczepek kulowego **F-295** wykluczają dalszą jego eksploatację. Uszkodzony zaczepek **nie może być naprawiany**. W przypadku nie przestrzegania opisanego sposobu montażu lub niewłaściwego jego użytkowania producent **nie ponosi odpowiedzialności** za powstałe szkody.

SCHEMAT MONTAŻU:



UWAGA:

Cena zaczepek kulowego nie obejmuje wiązki elektrycznej.

Nr kat. F-295

Follow the general directions in order to fit **F-295** towbar properly:

1. Rear bumper removing or cutting is not required.
2. Lower the spear wheel.
3. Attach right and left support (3, 4) to internal parts of the stringers and screw on at factory points with bolts M12x40 (5) with spring washers Ø12,2 (7) and flat washers Ø13,0 (9).
4. Between assembled supports (3 and 4) put the corps (1) and screw on with bolts M12x40 (5) with flat washers Ø13,0 (9), spring washers Ø12,2 (7) and nuts M12 (11).
5. Attach the tow ball (2) to the corps (1) using bolts M16x50 (6) with flat washers Ø17,0 (10), spring washers Ø16,3 (8) and nuts M16 (12).
6. Suspend the spear wheel.

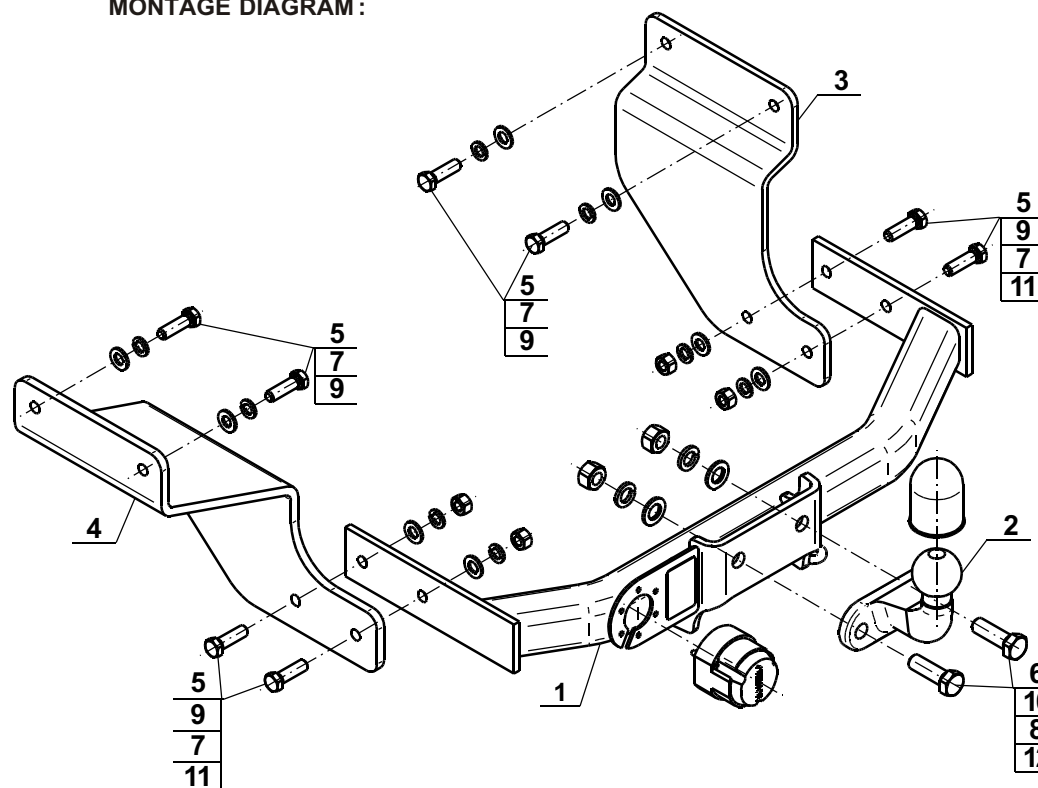
Obeying this instruction assures correct montage and the F-295 tow bar operating.

After assembling of the tow bar **F-295** you have to get entry in cars **registration book** in a quality control station.

CAUTION:

Check if all bolts and nuts are correctly tightened after 1000km. Keep tow ball clean, grease and cased. All mechanical damages of tow bar excludes its further exploitation. Damaged ball hook **cannot be repaired**. In case of braking the rules of montage or unproper usage manufacturer **do not take responsibility** for arised damages.

MONTAGE DIAGRAM:



NOTE:

Bunch of wires is not included (in total price).

Cat. No. F-295

STEINHOF Montage und Gebrauchsanleitung
für die Anhängerkupplung:
Ford Transit Connect
(2003 -)

Katalognummer F-295

Verwendungsbereich

Die Anhängerkupplung **F-295** ist für das Ziehen eines Anhängers bestimmt. Die Anhängerkupplung besitzt das Prüfzeichen **e20**.

Vorbedingungen für die Montage der Anhängerkupplung

Die Anhängerkupplung **F-295** darf nur an Fahrzeugen montiert und genutzt werden, deren Karosserie in einem einwandfreien technischen Zustand ist. Die Anhängerkupplung darf nur entsprechend der folgenden Anleitungen montiert und genutzt werden.

Alle Schrauben und Muttern entsprechend dem in der folgenden Tabelle angegebenen Drehmoment (Mo) anziehen (das Drehmoment bezieht sich jeweils auf Schrauben der Festigkeitsklasse 8.8):

M8	-	25 (Nm)	M12	-	85 (Nm)
M10	-	50 (Nm)	M16	-	200 (Nm)

Nutzungsbedingungen

Die Anhängerkupplung **F-295** besitzt ein Typenschild, das die Parameter für eine ordnungsgemäße und sichere Belastung der Kupplung angibt:

Typ: F-295	Katalognummer von der Anhängerkupplung
A-50X	Kupplungsklasse
e20 00-1601	Die Homologationsnummer der Anhängerkupplung
D = 8,1 kN	D-Wert
S = 75 kg	Stützlast
R = 1250 kg	Max. Anhängerlast

Der D-Wert wird nach folgender Formel berechnet:

$$D = g \times \frac{T \times R}{T + R} \text{ kN}$$

T-zulässiges Gesamtgewicht des Zugfahrzeugs (oder auch eines Schleppzuges) in Tonnen; einschließlich, falls gegeben, der senkrechten Achslast des Anhängers auf die Zentralachse

R- zulässiges Gesamtgewicht eines PKW-Anhängers mit einer in der Senkrechten beweglichen Deichsel oder eines Aufliegers (in Tonnen)

g- Erdbeschleunigung (9,81 m/s²).

Während der Nutzung sind die einzelnen Kupplungsteile in einem einwandfreien technischen Zustand zu halten und vor Korrosion zu schützen. Während des Schleppvorgangs ist der Anhänger zusätzlich mit einem Seil oder einer Kette von entsprechender Stärke mit dem Zugfahrzeug zu verbinden. Während der Nutzung der Anhängerkupplung sind von Zeit zu Zeit die Verschraubungen zu überprüfen und gegebenenfalls nachzuziehen.

Montageanleitung:

Die Anhängerkupplung **F-295** besteht aus :

1. Gestell	- 1 Stück	7. Federring Ø 12,2	- 8 Stück
2. Kugelkupplung	- 1 Stück	8. Federring Ø 16,3	- 2 Stück
3. Rechte Stütze	- 1 Stück	9. Runde Unterlegscheibe Ø13,0	- 8 Stück
4. Linke Stütze	- 1 Stück	10. Runde Unterlegscheibe Ø17,0	- 2 Stück
5. Schraube M12x40	- 8 Stück	11. Mutter M12	- 4 Stück
6. Schraube M16x50	- 2 Stück	12. Mutter M16	- 2 Stück

Um die Anhängerkupplung F-295 richtig zu montieren ist folgende Beschreibung einzuhalten:

- Die Montage der Anhängerkupplung erfordert keinen Anschnitt und keine Demontage der hinteren Stoßstange.
- Das Ersatzrad abbauen.
- Die rechte und linke Stütze (3,4) von innen der Längsträger anlegen und in den vom Werk aus vorhandenen Punkten mit den Schrauben M12x40(5), den Federringen Ø 12,2 (7), den runden Unterlegscheiben Ø13,0 (9) verschrauben.

- Zwischen die montierten Stützen (3,4) das Gestell (1) schieben und mit den Schrauben M12x40 (5), den Unterlegscheiben Ø13,0 (9), den Federringen Ø 12,2 (7) und den Muttern M12(11) verschrauben.
- An das Gestell (1) die Kugel (2) mit den Schrauben M16x50(6), den Unterlegscheiben Ø17,0 (10), den Federringen Ø 16,3 (8) und den Muttern M16(12) anschrauben.
- Das Ersatzrad einbauen.

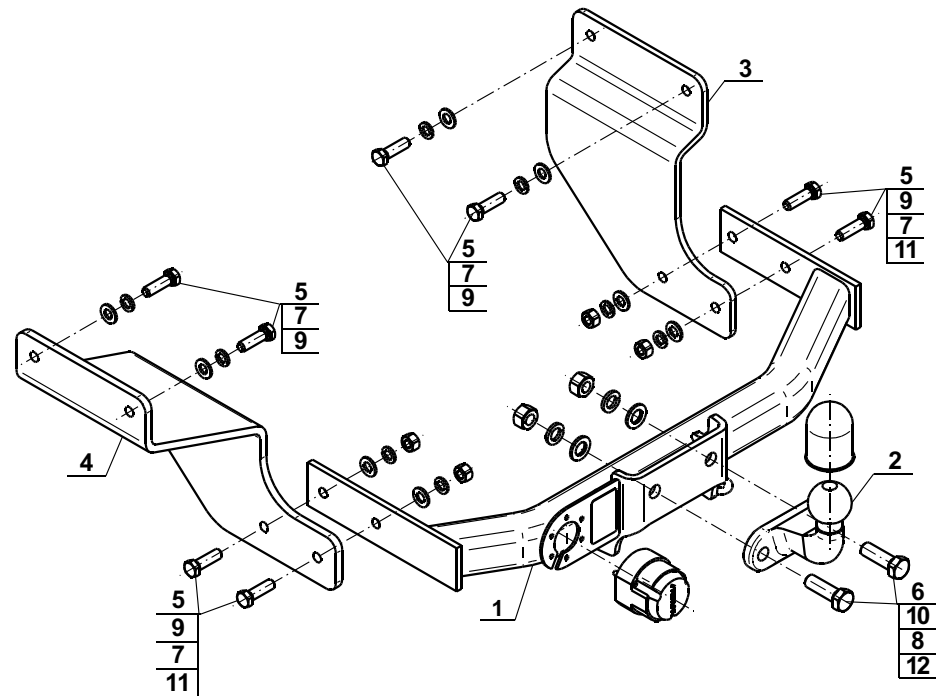
Die Einhaltung vorliegender Gebrauchsanleitung versichert richtige Montage Und Nutzung der Anhängerkupplung F-295.

Montage der Anhängerkupplung F-295 soll ins Fahrzeugschein eingetragen werden.

Achtung: Nach 1000 km sind die Schraubverbindungen nachzuprüfen. Die Kugel ist sauber einzuhalten und mit Schmierfett einzuschmieren. Eine Kugelschutz ist zu verwenden.

Alle mechanischen Beschädigungen der Anhängerkupplung F-295 schließen weitere Nutzung aus. Die beschädigte Anhängerkupplung ist nicht reparierbar. Sollte die Art der Montage nicht eingehalten oder falsch genutzt werden, übernimmt der Hersteller keine Verantwortung für entstandenen Schaden.

Montageschema:



Achtung: Im Preis der Anhängerkupplung ist kein Elektrosetz enthalten.

Die Anhängerkupplung muss nicht beim TÜV vorgeführt werden, da diese mit dem Zeichen e20 ausgezeichnet ist. Diese Montageanleitung dient als ABE und muss mit den Fahrzeugpapieren mitgeführt werden.